



## (12) 实用新型专利

(10) 授权公告号 CN 202378149 U

(45) 授权公告日 2012. 08. 15

(21) 申请号 201120537777. 3

(22) 申请日 2011. 12. 20

(73) 专利权人 湖北中柏科技有限公司

地址 448200 湖北省荆门市沙洋县经济开发区

(72) 发明人 徐军

(74) 专利代理机构 荆门市首创专利事务所

42107

代理人 董联生

(51) Int. Cl.

B28B 5/02 (2006. 01)

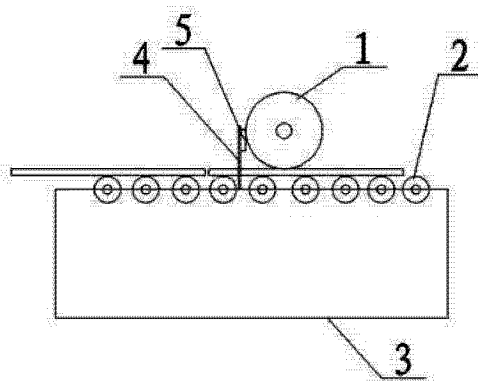
权利要求书 1 页 说明书 1 页 附图 1 页

### (54) 实用新型名称

带有净料装置的多功能制板机

### (57) 摘要

带有净料装置的多功能制板机,包括布料滚筒机构,布料滚筒机构主要由布料滚筒(1)、滚筒传送带(2)、机架(3)构成,布料滚筒(1)、滚筒传送带(2)安装在机架(3)上,布料滚筒(1)位于滚筒传送带(2)上方,它还有净料装置,净料装置由净料架(4)和柔性刮板(5)构成,净料架(4)安装在机架(3)上,柔性刮板安装在机架(3)上,柔性刮板与布料滚筒(1)相接触。优点是:由于增设了净料装置,它可将布料滚筒上粘结的物料自动清除干净,省时省功省力。



1. 带有净料装置的多功能制板机,包括布料滚筒机构,布料滚筒机构主要由布料滚筒(1)、滚筒传送带(2)、机架(3)构成,布料滚筒(1)、滚筒传送带(2)安装在机架(3)上,布料滚筒(1)位于滚筒传送带(2)上方,其特征在于它还有净料装置,净料装置由净料架(4)和柔性刮板(5)构成,净料架(4)安装在机架(3)上,柔性刮板安装在机架(3)上,柔性刮板与布料滚筒(1)相接触。

## 带有净料装置的多功能制板机

### 技术领域

[0001] 本实用新型涉及氯氧镁水泥制板机领域。

### 背景技术

[0002] 现有的氯氧镁水泥制板机的布料滚筒机构,布料滚筒机构主要由布料滚筒、滚筒传送带、机架构成,布料滚筒、滚筒传送带安装在机架上,布料滚筒位于滚筒传送带上方。工作时,布料滚筒上易粘满物料,严重影响工作,需用人工铲除,费时费工费力。

### 实用新型内容

[0003] 本实用新型的目的就是针对现有氯氧镁水泥制板机工作时,布料滚筒上易粘满物料,严重影响工作,需用人工铲除,费时费工费力之不足,而提供一种带有净料装置的氯氧镁水泥制板机。

[0004] 本实用新型包括布料滚筒机构,布料滚筒机构主要由布料滚筒、滚筒传送带、机架构成,布料滚筒、滚筒传送带安装在机架上,布料滚筒位于滚筒传送带上方,它还有净料装置,净料装置由净料架和柔性刮板构成,净料架安装在机架上,柔性刮板安装在机架上,柔性刮板与布料滚筒相接触。

[0005] 本实用新型的优点是:由于增设了净料装置,它可将布料滚筒上粘结的物料自动清除干净,省时省功省力。

### 附图说明

[0006] 附图 1 为本实用新型结构示意图。

### 具体实施方式

[0007] 如图 1 所示,本实用新型包括布料滚筒机构,布料滚筒机构主要由布料滚筒 1、滚筒传送带 2、机架 3 构成,布料滚筒 1、滚筒传送带 2 安装在机架 3 上,布料滚筒 1 位于滚筒传送带 2 上方,其特征在于它还有净料装置,净料装置由净料架 4 和柔性刮板 5 构成,净料架 4 安装在机架 3 上,柔性刮板安装在机架 3 上,柔性刮板与布料滚筒 1 相接触。

[0008] 工作时柔性刮板 5 可将布料滚筒上粘结的物料自动清除干净。

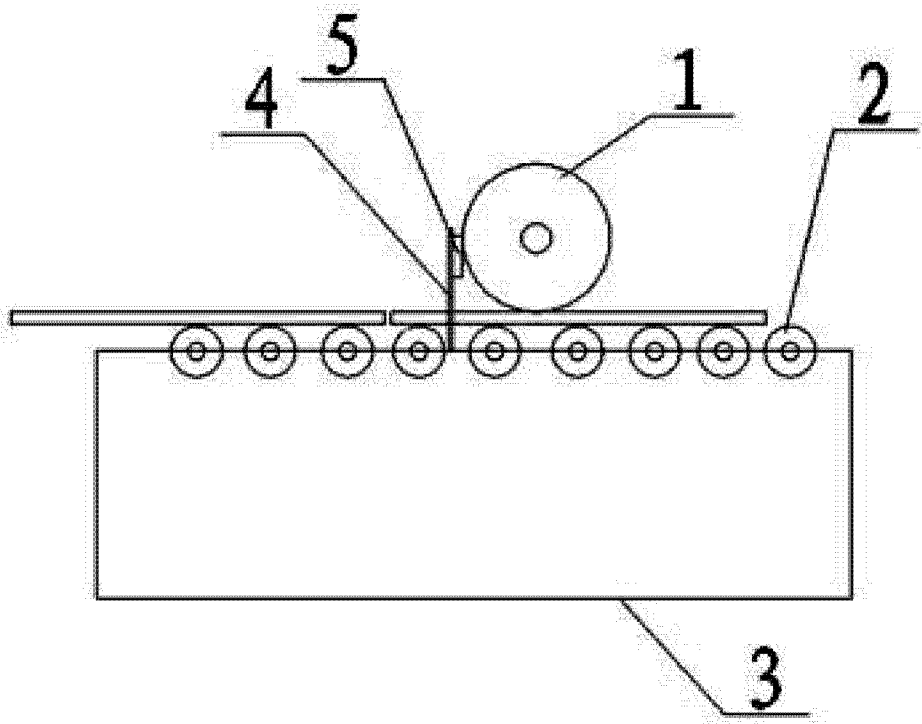


图 1