



(12) 发明专利申请

(10) 申请公布号 CN 104799559 A

(43) 申请公布日 2015. 07. 29

(21) 申请号 201510162365. 9

(22) 申请日 2015. 04. 08

(71) 申请人 洛阳理工学院

地址 471000 河南省洛阳市高新技术产业开发区芳泽路

(72) 发明人 刘钧 曹磊

(74) 专利代理机构 洛阳公信知识产权事务所  
(普通合伙) 41120

代理人 苗强

(51) Int. Cl.

A46B 7/06(2006. 01)

A46B 5/00(2006. 01)

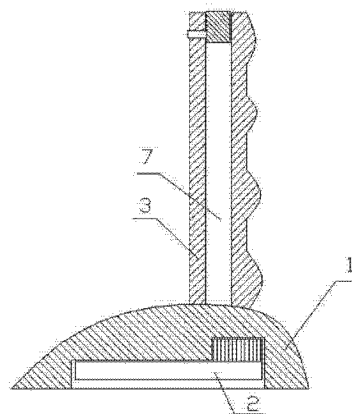
权利要求书1页 说明书2页 附图3页

(54) 发明名称

一种便携式伸缩牙刷

(57) 摘要

本发明公开了一种便携式伸缩牙刷,包括刷柄、牙刷头和水平放置的底座,所述底座内设有用于放置牙刷头的腔体,刷柄垂直连接底座向上凸起的圆弧形顶面,刷柄的一侧为波浪状,在刷柄内部沿长度方向设有滑道,推杆穿入滑道内,所述推杆与位于刷柄另一侧面的推块相连,且推杆的顶部为与牙刷头相匹配连接的活动端,本发明的底座内设有可放置牙刷头的腔体,避免了牙刷头裸露在外部长时间被污染,进一步的增强了人们的口腔卫生,减小了感染病菌的几率;刷柄的一侧为波浪状,避免人体手部沾水之后牙刷从手中脱落;刷柄内设有可连接牙刷头的推杆,可以通过改变推杆在刷柄内的隐藏长度来改变牙刷的整天长度。



1. 一种便携式伸缩牙刷,包括刷柄(3)和牙刷头(2),其特征在于:还包括水平放置的底座(1),所述底座(1)内设有用于放置牙刷头(2)的腔体,刷柄(3)垂直连接底座(1)向上凸起的圆弧形顶面,刷柄(3)的一侧为波浪状,在刷柄(3)内部沿长度方向设有滑道(7),推杆(5)穿入滑道(7)内,所述推杆(5)与位于刷柄(3)另一侧面的推块(6)相连,且推杆(5)的顶部为与牙刷头(2)相匹配连接的活动端。

2. 根据权利要求1所述的一种便携式伸缩牙刷,其特征在于:所述刷柄(3)与推块(6)相连的侧面设有与推块(6)配合的滑槽(4)。

3. 根据权利要求1所述的一种便携式伸缩牙刷,其特征在于:所述滑道(7)的长度大于牙刷头(2)和推杆(3)的长度总和。

## 一种便携式伸缩牙刷

### 技术领域

[0001] 本发明涉及日常生活用品领域,特别涉及一种便携式伸缩牙刷。

### 背景技术

[0002] 在人们生活中一般用到的牙刷都为牙刷头、牙刷柄和刷毛为一体结构状。有与牙刷一般都为长柄状,牙刷头需要保持洁净,不能将牙刷随意放置,在生活中使用后牙刷一般都放在杯子里,但不论是牙刷头朝下放置或者是牙刷头朝上放置,长时间都会在牙刷头或者牙刷柄上累积灰尘,对人们的口腔卫生造成一定的污染。而且对于现有技术中刷柄一般为直柄结构,在刷牙时手上沾满水后,会因为刷柄很滑造成从手中滑落,给人们造成一定的困扰。同时,目前市场上使用的牙刷的刷柄都为固定结构,不能根据人们的习惯而改变其长度,但每个人的使用方式以及手腕的发力位置不同,在实际使用中造成很大的不便。

### 发明内容

[0003] 为解决上述技术中存在的技术问题,本发明提供了一种可隐藏放置牙刷头,防止打滑,可改变刷柄长短的用于便携式伸缩牙刷。

[0004] 本发明所要解决的技术问题采用以下技术方案来实现:

一种便携式伸缩牙刷,包括刷柄、牙刷头和水平放置的底座,所述底座内设有用于放置牙刷头的腔体,刷柄垂直连接底座向上凸起的圆弧形顶面,刷柄的一侧面为波浪状,在刷柄内部沿长度方向设有滑道,推杆穿入滑道内,所述推杆与位于刷柄另一侧面的推块相连,且推杆的顶部为与牙刷头相匹配连接的活动端。

[0005] 作为进一步的设置,所述刷柄与推块相连的侧面设有与推块配合的滑槽。

[0006] 作为更进一步的设置,所述滑道的长度大于牙刷头和推杆的长度总和。

[0007] 收益效果:相对于现有技术本发明的底座内设有的可放置牙刷头的腔体,避免了牙刷头裸露在外部长时间被污染,进一步的增强了人们的口腔卫生,减小了感染病菌的几率;刷柄的一侧面为波浪状,可以与人体的手部配合减小打滑的几率,避免人体手部沾水之后牙刷从手中脱落;刷柄内设有可连接牙刷头的推杆,由于推杆可在刷柄内进行往复移动,因此可以通过改变推杆在刷柄内的隐藏长度来改变牙刷的整体长度,适合不同使用习惯的人群进行舒适的操作;底座顶部为向上凸起的圆弧形表面,圆弧形的表面在放置时不易于灰尘沉积,也便于清洗。

### 附图说明

[0008] 图1是本发明立体结构示意图。

[0009] 图2是本发明主视剖视示意图。

[0010] 图3是本发明实施方式示意图。

[0011] 图示标记,1、底座,2、牙刷头,3、刷柄,4、滑槽,5、推杆,6、推块,7、滑道。

## 具体实施方式

[0012] 下面结合附图对本发明的实施例作详细说明,本实施例以本发明技术方案为前提,给出了详细的实施方式和具体的操作过程,但本发明的保护范围不限于下述的实施例。

[0013] 如图 1 所示的一种便携式伸缩牙刷,包括刷柄 3、牙刷头 2 和水平放置的底座 1,所述底座 1 内设有用于放置牙刷头 2 的腔体,该腔体与牙刷头 2 的形状吻合,开口向下,且开口正对着的底座 1 的底面与底座 1 活动连接,使用时底面打开后即可取出牙刷头 2,不使用时可将牙刷头 2 放置在底座 1 的腔体中,这样的结构使得牙刷头 2 在不使用时能够得到一定的密封,避免与外部接触沉积灰尘,也减小牙刷头 2 感染细菌的几率,进一步的提升了口腔的卫生,对牙齿的保护起到了积极作用。

[0014] 如图 1、图 2 所示,刷柄 3 垂直连接底座 1 向上凸起的圆弧形顶面,圆弧状的顶面在放置时由于其缓冲的平滑曲面,不容易沉积灰尘,且圆弧状的顶面容易擦拭清洗。刷柄 3 的一侧面为波浪状,由于在刷牙的过程中有水,手部与牙刷柄接触后,会发生打滑的现象,波浪状的刷柄 3 使得人体手部在握住刷柄 3 时不会产生打滑现象,避免了在刷牙过程中牙刷从手中脱落。在刷柄 3 内部沿长度方向设有滑道 7,滑道 7 从上至下位于刷柄 3 的中心位置,推杆 5 穿入滑道 7 内,推杆 5 的形状与滑道 7 的形状相同,可在滑道 7 中上下往复运动,所述推杆 5 与位于刷柄 3 另一侧面的推块 6 相连,并在该侧面上设有与推块 6 配合的滑槽 4,滑槽 4 同样沿着刷柄 3 的长度方向设置,推块 6 可沿着滑槽 4 的延伸方向往复运动,由于推块 6 和推杆 5 为一体结构,因此可以通过对推块 6 施加外力推动推杆 5 移动,在推杆 5 的顶部为与牙刷头 2 相匹配连接的活动端,该活动端可连接牙刷头 2,牙刷头 2 的柄部位置的形状大小小于滑道 7 的大小,因此牙刷头 2 的柄部可以在滑道 7 中伸缩,由于推杆 5 可以带动牙刷头 2 在滑道 7 中移动,因此可通过改变推杆 5 以及牙刷头 2 的柄部在滑道 7 中的长度来改变牙刷的长短,适用于不同的人群,在使用时可拇指按住推块 6,其余四根手指握住波浪状的刷柄 3,推动推块 6 选择合适的长度进行刷牙。

[0015] 为了满足牙刷不同长度的改变,真正实现适用于最大化的客户人群,所述滑道 7 的长度大于牙刷头 2 和推杆 3 的长度总和。

[0016] 本发明未叙述部分为现有技术。

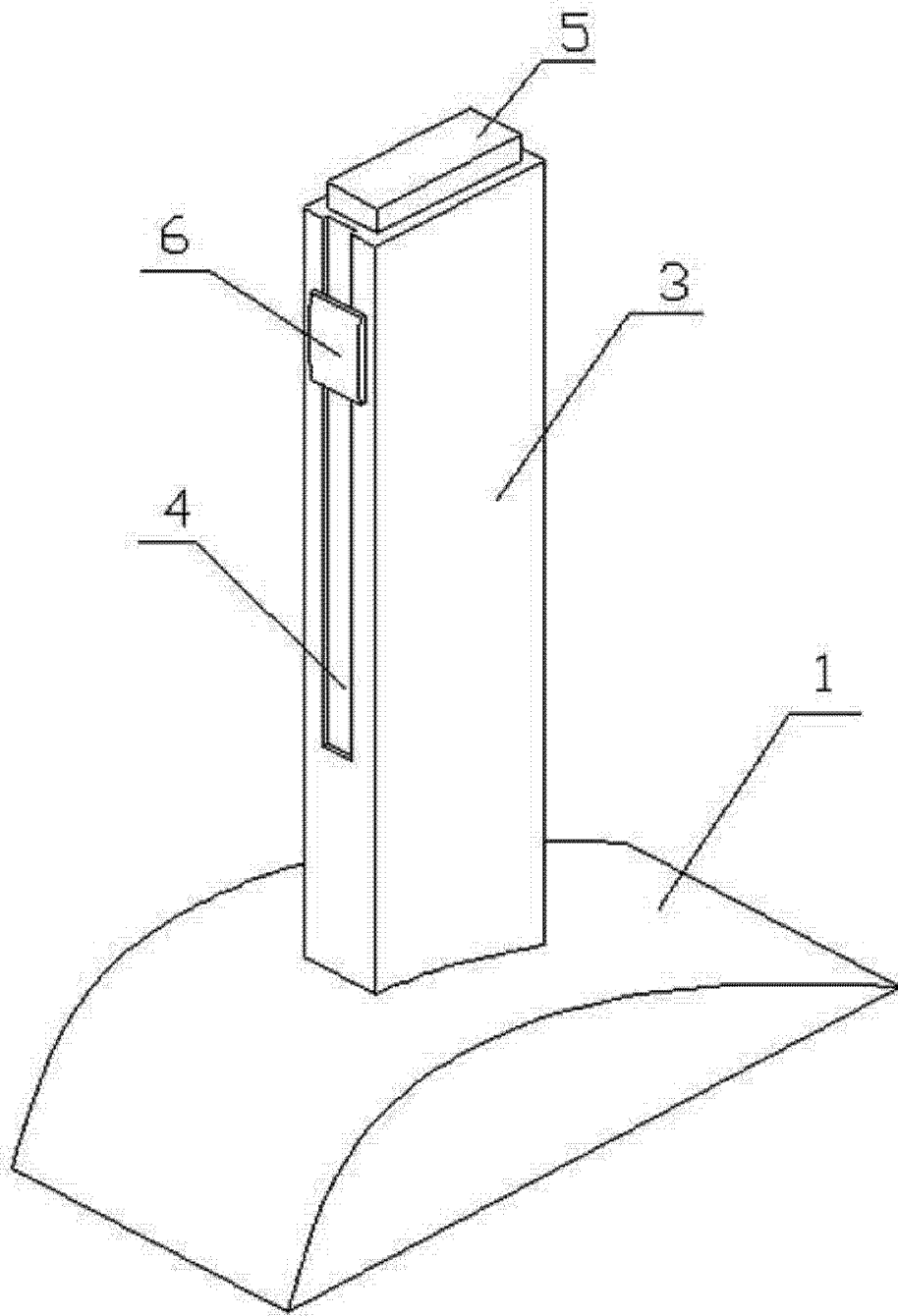


图 1

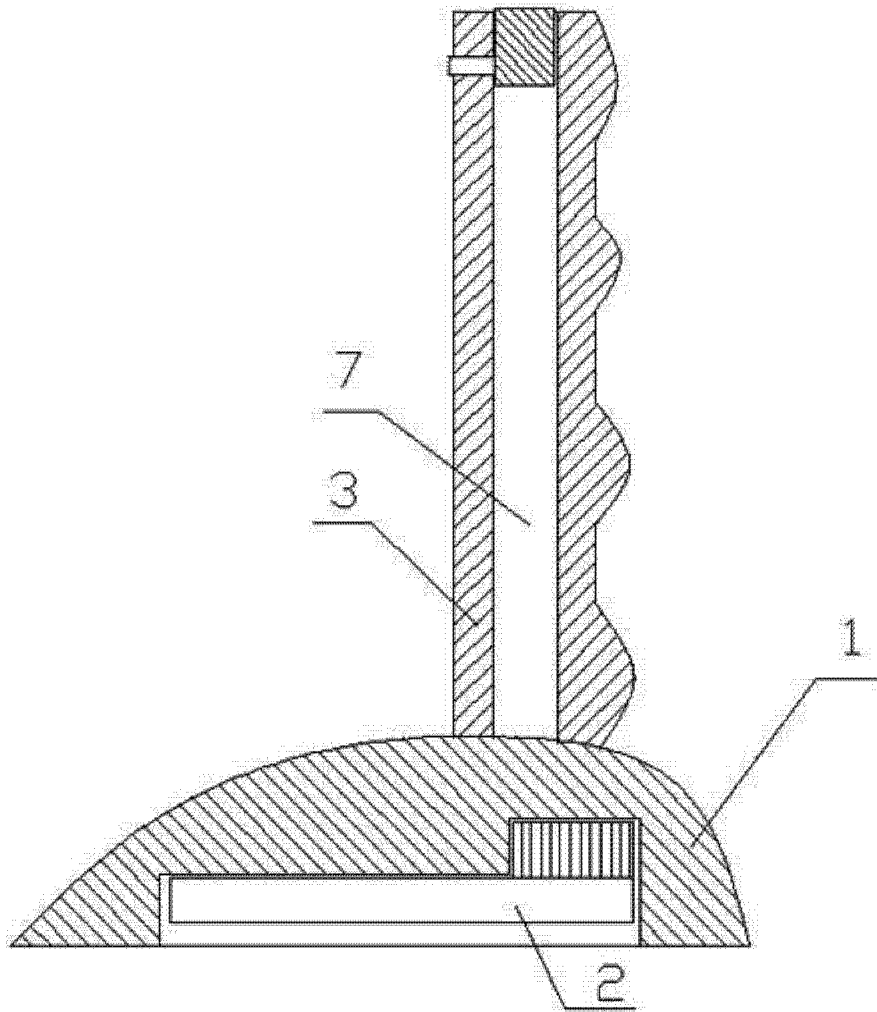


图 2

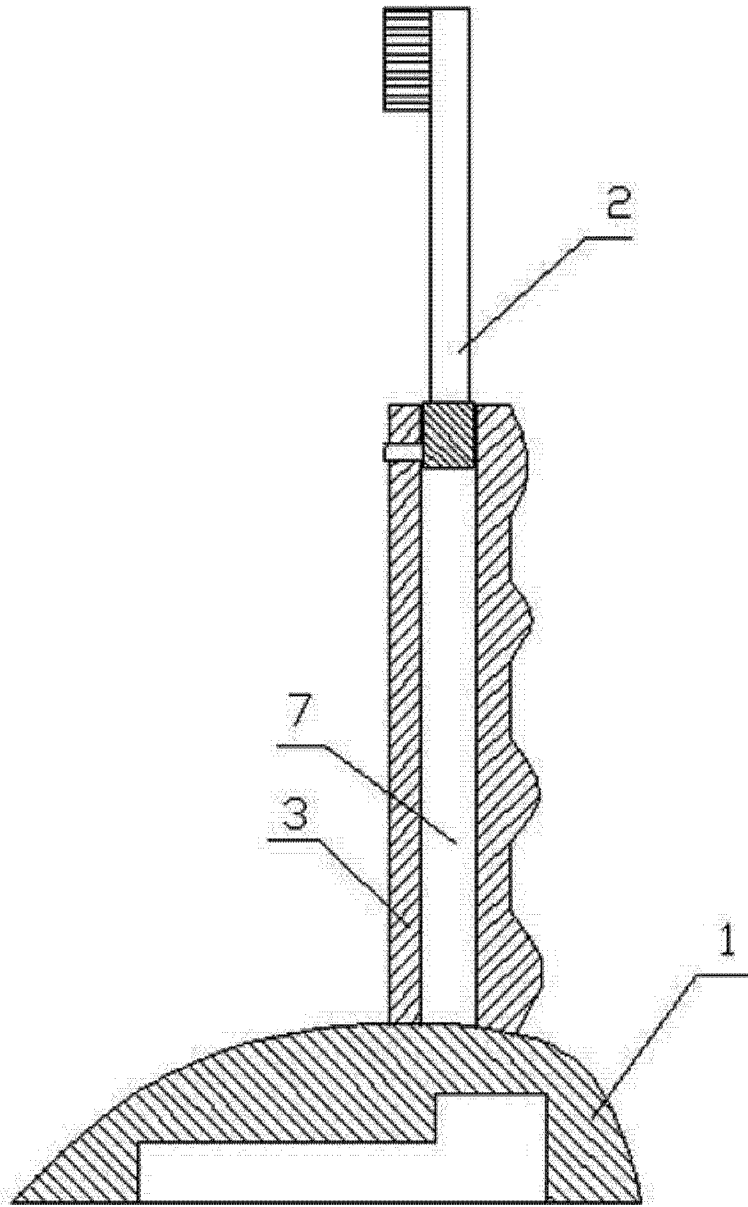


图 3