



SPF ECONOMIE, P.M.E.,

CLASSES MOYENNES & ENERGIE

NUMERO DE PUBLICATION : 1015442A7

NUMERO DE DEPOT : 2003/0192

Classif. Internat. : H02K

Date de délivrance le : 05 Avril 2005

Le Ministre de l'Economie,

Vu la loi du 28 Mars 1984 sur les brevets d'invention, notamment l'article 22;

Vu l'arrêté royal du 2 Décembre 1986 relatif à la demande, à la délivrance et au maintien en vigueur des brevets d'invention, notamment l'article 28;

Vu le procès verbal dressé le 26 Mars 2003 à 10H00 à l'Office de la Propriété Intellectuelle

## ARRETE :

ARTICLE 1.- Il est délivré à : HIARD Robert; HIARD Samuel  
rue d'Aineffe 1, B-4530 VILLERS-LE-BOUILLET(BELGIQUE); rue de l'Enfer 22, B-4280  
HANNUT (BELGIQUE)

un brevet d'invention d'une durée de 6 ans, sous réserve du paiement des taxes annuelles, pour : MACHINE QUI PRODUIT PLUS D'ENERGIE QU'ELLE N'EN CONSOMME.

ARTICLE 2.- Ce brevet est délivré sans examen préalable de la brevetabilité de l'invention, sans garantie du mérite de l'invention ou de l'exactitude de la description de celle-ci et aux risques et périls du(des) demandeurs(s).

Pour expédition certifiée conforme

PETIT M.  
Attaché

Bruxelles, le 05 Avril 2005  
PAR DELEGATION SPECIALE :

M. PETIT  
Attaché

1

2003/0192

## DESCRIPTION

### MACHINE FOURNISSANT PLUS D'ENERGIE QU'ELLE N'EN CONSOMME

La présente invention consiste en un générateur d'électricité ( 6 figure 2) entraîné par un moteur ( 1 figure 2) inférieur à la capacité énergétique du générateur multiplié via un système à levier ( 3 figure 2).

5 Le point d'appuis du levier ( 7 figure 2 ) se trouvant au  $\frac{4}{5}$  eme de la barre augmente la force du mouvement par + - 4 en tenant compte du frottement et de l'échauffement.

La poulie (2 figure 2) du moteur entraînant devra être égale au mouvement fait par la barre de transmission de force basse (11 figure 2).

10 La poulie ( 5 figure 2) du générateur entraîné devra être égal au mouvement fait par la barre de transmission de force haute ( 12 figure 2).

Un volant d'inertie ( 4 figure 2) sera posé derrière la poulie du générateur afin d'éviter une saccade rotative.

On amorcera le moteur (1 figure 2) par des fils électriques ( 9 et 10 figure 2) le tout relié à un modulateur d'électricités ( 8 figure 2).

2003/0192.

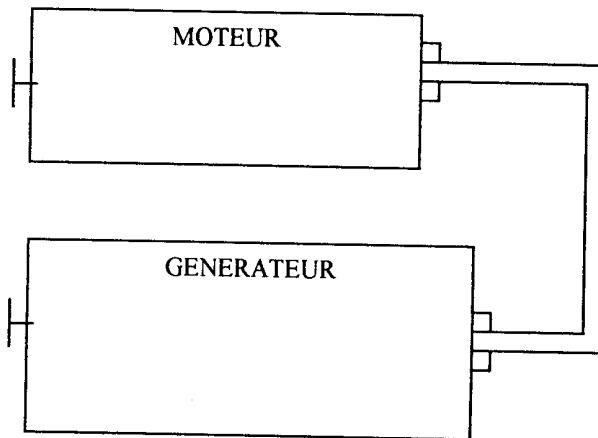
2.

## REVENDICATION

La présente invention consiste en un appareil qui transforme l'énergie mécanique en énergie électrique ( générateur) entraîné par un moteur électrique de puissance énergétique inférieur à la capacité du générateur et multiplié via un système à levier.

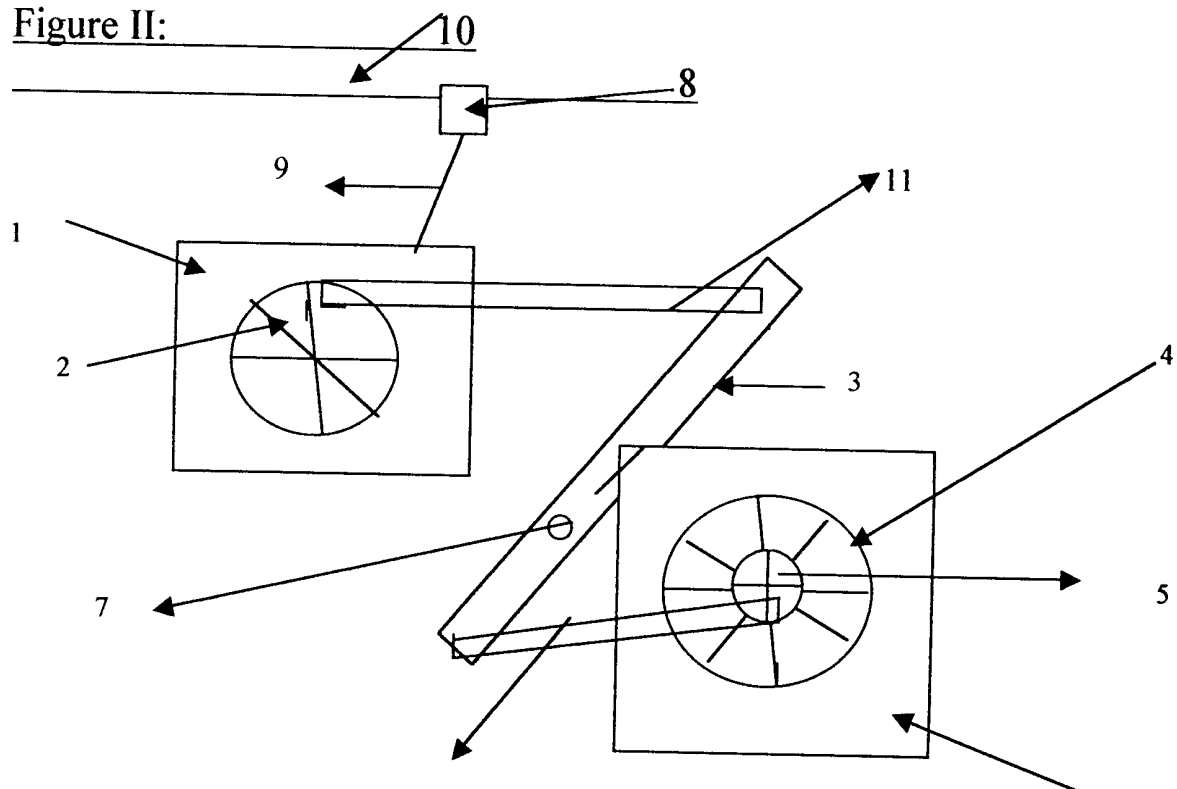
- 5 En conclusion : le rapport dont on augmente la force des engrenages dans une transmission de mouvement et dans lequel la force de rotation de l'arbre entraîné est supérieure à celle de l'arbre entraînant, génère un excès énergétique.

Figure I:



Le schéma n'est pas à l'échelle

Figure II:



ABREGEmachine fournissant plus d'énergie qu'elle n'en  
consomme

La présente invention consiste en un appareil qui transforme l'énergie mécanique en énergie électrique ( générateur) entraîné par un moteur électrique de puissance énergétique inférieur à la capacité du générateur et multiplié via un système à levier.

- 5 En conclusion : le rapport dont on augmente la force des engrenages dans une transmission de mouvement et dans lequel la force de rotation de l'arbre entraîné est supérieure à celle de l'arbre entraînant, génère un excès énergétique.