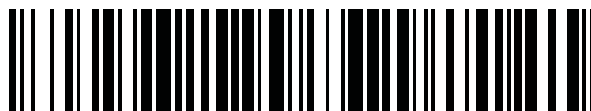


19



OFICINA ESPAÑOLA DE
PATENTES Y MARCAS

ESPAÑA



11 Número de publicación: **2 384 366**

21 Número de solicitud: 201031810

51 Int. Cl.:
A47G 25/12 (2006.01)

12

SOLICITUD DE PATENTE

A1

22 Fecha de presentación: **07.12.2010**

43 Fecha de publicación de la solicitud: **04.07.2012**

43 Fecha de publicación del folleto de la solicitud:
04.07.2012

71 Solicitante/s:
JUAN LUIS MUGURUZA ALDAY
C/ ZABALGANA 25 - 4º B
01015 VITORIA (ALAVA), Araba/Álava, ES

72 Inventor/es:
MUGURUZA ALDAY, JUAN LUIS

74 Agente/Representante:
Veiga Serrano, Mikel

54 Título: **Paragüero perfeccionado de plato**

57 Resumen:

Paragüero, formado por un cuerpo laminar (1) formado por una pared (6) curvada según una sección (2) en forma de espiral (3), determinando lateralmente una boca (5) de entrada a la espiral (3) que permite la inserción de paraguas (4) o similares hacia el interior.

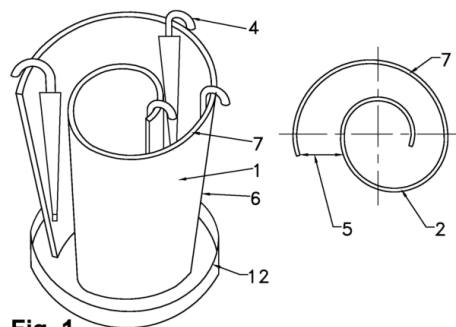


Fig. 1

ES 2 384 366 A1

DESCRIPCIÓN

"PARAGÜERO PERFECCIONADO DE PLATO"
CAMPO DE LA INVENCION

5 La presente invención concierne a un dispositivo para colocar y almacenar paraguas de diferentes tipos, formas y tamaños.

La aplicación de la invención que nos ocupa puede resultar de gran interés debido a la común problemática en lo que se refiere a temas de almacenamiento de elementos y ahorro de espacio en viviendas y otros espacios.

10 La invención objeto de esta memoria tiene como objetivo la consecución de una solución práctica en cuanto a la organización y almacenaje de todo tipo de paraguas, bastones y similares, evitando así roturas y enganchones de los mismos, de manera cómoda y funcional.

15 **ESTADO DE LA TÉCNICA ANTERIOR**

En este campo son conocidos multitud de dispositivos para el almacenamiento y organización de paraguas, sin embargo, esta invención pretende ofrecer una innovadora y mejorada manera de hacerlo enfocada a la organización de los mismos y a su fácil introducción y extracción.

20 En el mercado existe gran cantidad de dispositivos destinados al almacenamiento de paraguas. Entre todos ellos se pueden encontrar elementos de diversas formas, materiales, diseños y disposiciones. Sin embargo, ninguno de ellos parece dar con una solución verdaderamente práctica y eficaz en lo que se refiere a organización y depósito de paraguas sin roturas y de forma ergonómica.

25 Son comunes en todas las casas, lugares de trabajo y demás, los paragüeros circulares, cuadrados, etc., fabricados asimismo en multitud de materiales y disposiciones. No obstante es normal observar como en la gran mayoría de ellos los paraguas se enredan, rompen y resulta difícil su extracción y depósito en los paragüeros, debido a su configuración en un único alojamiento sin previsión de su organización interior, lo que
35 impide una fácil introducción y extracción de los mismos

obligando al usuario a agacharse para extraer el paraguas depositado así como a tirar del mismo para extraerlo de otros paraguas superpuestos.

La presente invención pretende dar una solución
5 verdaderamente práctica y efectiva a este problema cotidiano, ofreciendo una serie de ventajas en cuanto al uso y funcionalidad de estos elementos, objeto que otros dispositivos similares parecen no cumplimentar adecuadamente.

EXPLICACIÓN DE LA INVENCION Y VENTAJAS

10 Frente a este estado de cosas, la presente invención presenta un paragüero perfeccionado, de los destinados a contener paraguas, bastones o similares, caracterizado porque está constituido por un cuerpo vertical laminar cuya sección en
15 planta asemeja a una espiral en cuyo interior alojará a los paraguas o similares insertados lateralmente por la boca extrema de la espiral, evitando así enganchones entre ellos y la rotura de los mismos. La disposición se asemeja a una espiral que permitirá al usuario la introducción y extracción del paraguas lateralmente recorriendo la pared de la espiral, lo que facilita una
20 organización en línea y vertical de los paraguas o bastones a alojar, impidiendo su almacenamiento desordenado o superpuesto que cause roturas y enganchones entre los paraguas alojados. Añadidamente, esta obligada organización vertical y posible introducción y extracción lateral facilitan al
25 usuario el depósito del paraguas o bastón, configuración esta con mayor ergonomía que las configuraciones existentes.

De acuerdo con una particularidad de la invención la sección que asemeja a una espiral preferentemente será curva, y la pared del cuerpo laminar verticalmente inclinadas. Esta
30 disposición de la pared del cuerpo vertical laminar permitirá al usuario un fácil recorrido en el movimiento de inserción, siendo dirigido por la curvatura de la pared hacia el interior del cuerpo vertical laminar.

Otra particularidad de la invención es que, preferentemente,
35 la boca extrema de la espiral será abierta, lo que permite al

usuario la introducción lateral desde el comienzo del movimiento de inserción en la boca extrema de la espiral.

5 Está previsto que esta boca extrema de la espiral pueda ser más ancha que la parte interna de la espiral según las necesidades de elementos a depositar.

De acuerdo con la invención está previsto que el cuerpo vertical laminar en su pared o en su borde tenga accidentes de enganche para paraguas pequeños, lo que permite el depósito vertical mediante enganche de paraguas de menor tamaño, impidiendo la superposición de los mismos por caída al fondo del cuerpo vertical laminar.

10 Según otra particularidad de la invención está previsto que el cuerpo laminar en su borde tenga accidentes extremos interiores de tope, para evitar que el paraguas o bastón continúe el movimiento de inserción hasta la zona más interior del cuerpo vertical laminar evitando la caída del mismo al fondo del paraguero y obligando al depósito vertical de los paraguas o bastones, también la zona mas interna de la espiral.

15 Atendiendo a otra particularidad de la invención se prevé que la sección en planta que asemeja una espiral puede estar conformada por tramos poligonales, pudiéndose generar el presente cuerpo vertical laminar en diferentes geometrías adaptables a las necesidades de espacio y situación del lugar elegido por el usuario.

20 De acuerdo con la invención está previsto que la boca extrema de la espiral pueda estar unida al exterior del cuerpo vertical laminar con un tabique, lo que impide la salida del agua en aquellos casos en los que el usuario lo desee por encontrarse el paraguero en una zona especialmente delicada al agua y la humedad.

30 **DIBUJOS Y REFERENCIAS**

Para comprender mejor la naturaleza del invento, en los dibujos adjuntos representamos una forma preferente de realización industrial la cual tiene carácter de ejemplo meramente ilustrativo y no limitativo.

La figura 1 es una vista en perspectiva que muestra un cuerpo vertical laminar (1) según la invención; en esta figura 1 está incorporada una vista de la sección en planta (2), en la que se puede apreciar la forma en espiral (3) del cuerpo vertical laminar (1).

La figura 2 muestra la vista de alzado del cuerpo vertical laminar (1). En la misma se ha realizado un semicorte para así poder apreciar tanto la inclinación de la pared (6) del cuerpo vertical laminar (1) como la sección del plato recogedor de agua (12).

En la figura 3 está representada la vista de planta del cuerpo vertical laminar (1), en esta vista se puede apreciar la inclinación de la pared (6) del cuerpo vertical laminar (1), así como también su sección en planta (2) y su correspondiente forma en espiral (3). Dentro de esta figura 3, quedan representados los detalles apreciables en las figuras 3a y 3b. La figura 3a muestra los accidentes de enganche (8) de paraguas pequeños, mientras que la figura 3b muestra el accidente extremo interior de tope (9) para la prevención de caídas de los paraguas (4) en el fondo del cuerpo vertical laminar.

De acuerdo a la figura 4, se puede observar en ella una vista de alzado del cuerpo vertical laminar (1) en su variante recta, es decir, sin ninguna inclinación en su pared (6), además del plato recogedor de agua (12). La figura 4 refleja también la sección del cuerpo vertical laminar (1) así como también la sección del plato recogedor de agua (12) mediante el semicorte representado.

En la figura 5 se observa una vista en planta del cuerpo vertical laminar (1) en su variante recta, apreciándose su sección en planta (2) en espiral (3).

En la figura 6 se muestra una vista de alzado del cuerpo vertical laminar (1) en una de sus variantes poligonales, siendo en este caso rectangular de pared (6) recta, además en esta figura 6 también se muestra el plato recogedor de agua (12). En esta figura 6 está representada además la parte interna del plato

recogedor de agua (12), mediante el semicorte realizado en la propia figura 6.

La figura 7 representa una vista en planta del cuerpo vertical laminar (1) en su variante poligonal rectangular recta, sin inclinación de su pared (6), apreciándose su sección en planta (2) en espiral (3).

De acuerdo a las figuras 8 y 9, se observan en ellas dos variantes de ejecución del cuerpo vertical laminar (1). En la figura 8 se representa una perspectiva del cuerpo vertical laminar (1) cerrado, estando la parte inferior de la boca extrema de la espiral (5) unida a la pared (6) del cuerpo vertical laminar (1). En la figura 9 se representa otra posible ejecución de la invención, en ella se observa como la boca extrema de la espiral (5) queda cerrada por la interposición de un tabique (10), que une la pared (6) del propio cuerpo vertical laminar (1). En esta figura 9 también queda representado el movimiento de inserción (11) de los paraguas (4).

En estas figuras están indicadas las siguientes referencias:

- 1.- Cuerpo vertical laminar
- 2.- Sección en planta en espiral curva
- 3.- Sección en planta en espiral poligonal
- 4.- Paraguas o similares
- 5.- Boca extrema de la espiral
- 6.- Pared
- 7.- Borde
- 8.- Accidentes de enganche
- 9.- Accidentes extremos interiores de tope
- 10.- Tabique
- 11.- Movimiento de inserción
- 12.- Plato recogedor de agua.

EXPOSICION DE UNA REALIZACIÓN PREFERENTE

Con relación a los dibujos y referencias arriba enumerados, se ilustra en los planos adjuntos un modo de ejecución preferente del objeto de la invención, concerniente a un paraguero perfeccionado de plato de los destinados a contener paraguas, bastones o similares que, según se puede observar en

la figura 1, están caracterizado porque está constituido por un cuerpo vertical laminar (1) cuya sección en planta (2) asemeja a una espiral (3) cuyo interior alojará paraguas (4) o similares insertados lateralmente por la boca extrema de la espiral (5).

5 Esta disposición semejante a una espiral (3) permite al usuario la introducción y extracción de los paraguas (4) lateralmente siguiendo el movimiento de inserción (11) que recorre la pared (6), facilitando una organización lineal y vertical de los paraguas (4) o bastones, impidiendo las roturas y enganchones causados por la superposición de los mismos.
10 Esta organización vertical y posible introducción y extracción de forma lateral facilitan al usuario el orden en el alojamiento del paraguas (4) o bastón, ofreciendo esta disposición una mayor ergonomía.

15 Según un modo de ejecución preferente y a través de lo observado en la figura 1, la sección que asemeja a una espiral (3) preferentemente será curva, y la pared (6) del cuerpo vertical laminar (1) verticalmente inclinada. Esta configuración de la pared (6) del cuerpo vertical laminar (1) permitirá al usuario un fácil
20 movimiento de inserción (11), siendo dirigido por la curvatura de la pared (6) hacia el interior del cuerpo vertical laminar (1).

De acuerdo con la invención y según la figura 1, preferentemente la boca extrema de la espiral (5) será abierta, facilitando al usuario la introducción lateral del paraguas (4) o
25 bastón.

Como se contempla en la figura de detalle 3a que el cuerpo vertical laminar (1) en su pared (6) o en su borde (7) puede tener accidentes de enganche (8) para paraguas pequeños, permitiendo el enganche de los mismos e impidiendo
30 su caída al fondo del cuerpo vertical laminar (1).

Según un modo de ejecución preferente, y según la figura 3 y la figura de detalle 3b, está previsto que el cuerpo laminar (1) en su borde (7) tenga accidentes extremos interiores de tope (9), para impedir que el paraguas (4) o bastón continúe el movimiento
35 de inserción (11) hacia la parte más interior del cuerpo vertical

laminar (1), evitando su caída al fondo del paragüero y obligando a la organización vertical de los paraguas (4) o bastones.

De acuerdo con la invención y según lo representado en las figuras 4 y 5, está prevista una variable de diseño, consistente en que la pared (6) del cuerpo vertical laminar (1) sea verticalmente recta.

Según un modo de ejecución preferente, está prevista según se observa en las figuras 6 y 7 otra ejecución de diseño, consistente en que la sección en planta (2) se pueda asemejar a una espiral (3) que esté conformada por tramos poligonales, pudiendo ejecutarse el presente cuerpo vertical laminar (1) en diferentes formas geométricas adaptables a las necesidades de espacio y características de la situación requeridas por el usuario.

Otra de las variables previstas según la invención, representada a través de la figura 8, consiste en que la boca extrema de la espiral (5) quede unida al cuerpo vertical laminar (1).

Según un modo de ejecución preferente, y a través de lo representado en la figura 9, está previsto que la boca extrema de la espiral (3) pueda estar unida al exterior del cuerpo vertical laminar (1) con un tabique (10), lo que impide el escape de agua en aquellas situaciones en las que el paragüero se encuentre en alguna zona particularmente delicada con respecto al agua y la humedad.

REIVINDICACIONES

1^a.- Paragüero perfeccionado de plato, de los destinados a contener paraguas, bastones o similares, caracterizado porque está constituido por un cuerpo vertical laminar (1) cuya sección en planta (2) asemeja a una espiral (3) en cuyo interior se alojarán los paraguas (4) o similares insertados lateralmente por la boca extrema de la espiral (5).

2^a.- Paragüero perfeccionado de plato según la primera reivindicación, caracterizado porque la sección en planta que asemeja a una espiral (3) preferentemente será curva, y la pared del cuerpo vertical laminar (1) verticalmente inclinadas.

3^a.- Paragüero perfeccionado de plato según las anteriores reivindicaciones, caracterizado porque preferentemente la boca extrema de la espiral (5) será abierta.

4^a.- Paragüero perfeccionado de plato según las anteriores reivindicaciones, caracterizado porque está previsto que el cuerpo vertical laminar (1) en su pared (6) o borde (7) tenga accidentes de enganche (8) para paraguas (4) pequeños.

5^a.- Paragüero perfeccionado de plato según las anteriores reivindicaciones, caracterizado porque está previsto que el cuerpo vertical laminar (1) en su borde (7) tenga accidentes extremos internos de tope (9).

6^a.- Paragüero perfeccionado de plato según las anteriores reivindicaciones, caracterizado porque está previsto que la sección en planta (2) que asemeja una espiral (3) esté conformada por tramos poligonales.

7^a.- Paragüero perfeccionado de plato según las anteriores reivindicaciones, caracterizado porque está previsto que la boca extrema de la espiral (3) pueda estar unida al exterior del cuerpo vertical laminar (1) con un tabique (10).

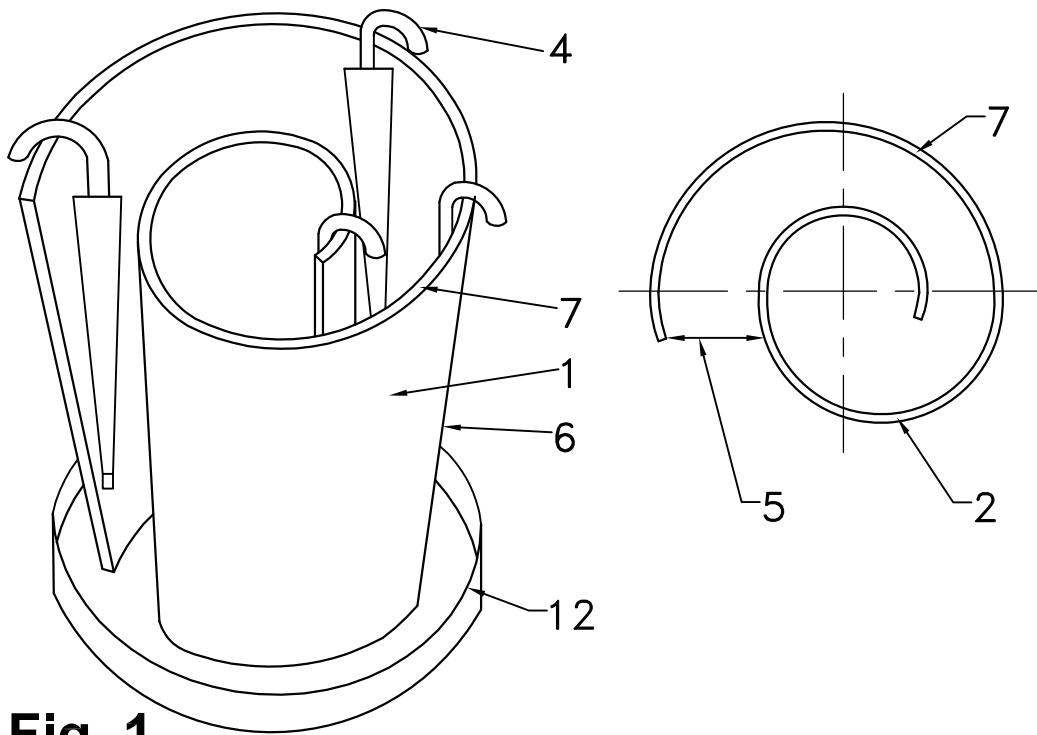


Fig. 1

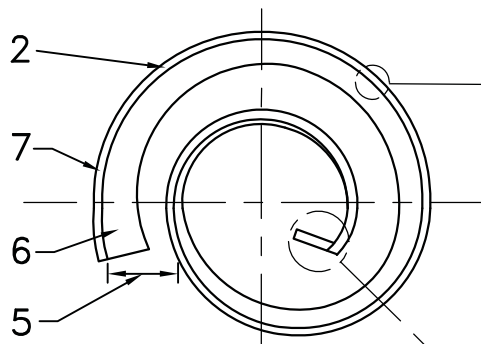


Fig. 3

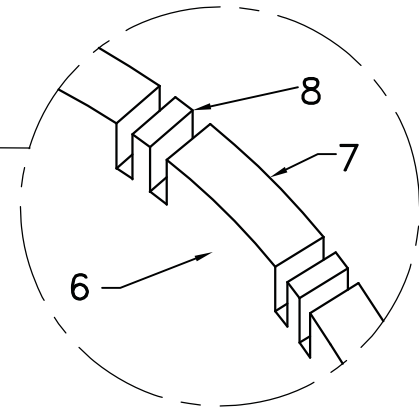


Fig. 3a

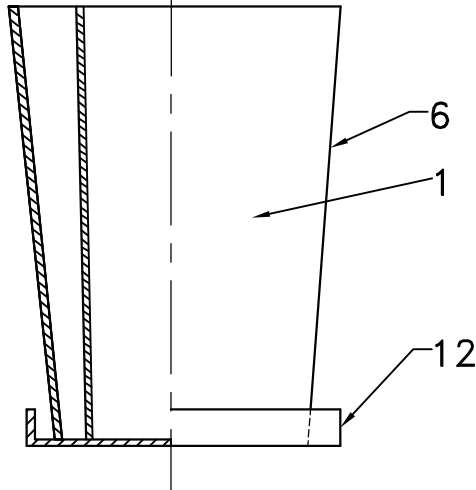


Fig. 2

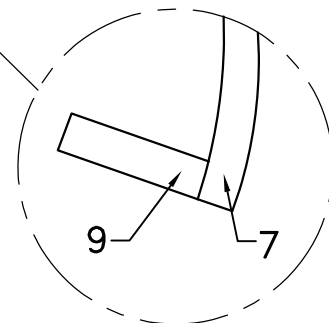


Fig. 3b

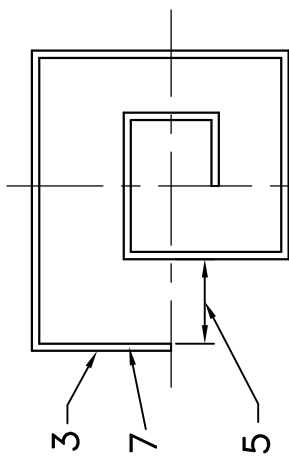


Fig. 7

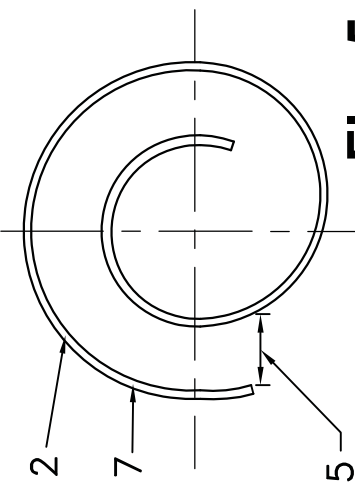


Fig. 5

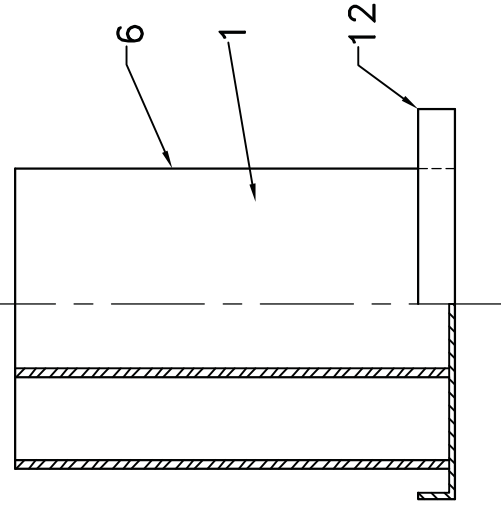


Fig. 6

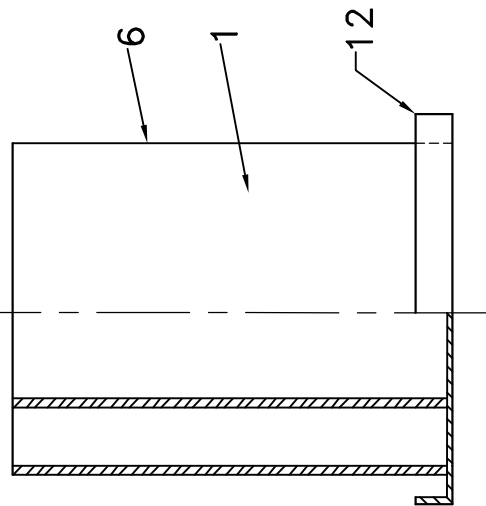


Fig. 4

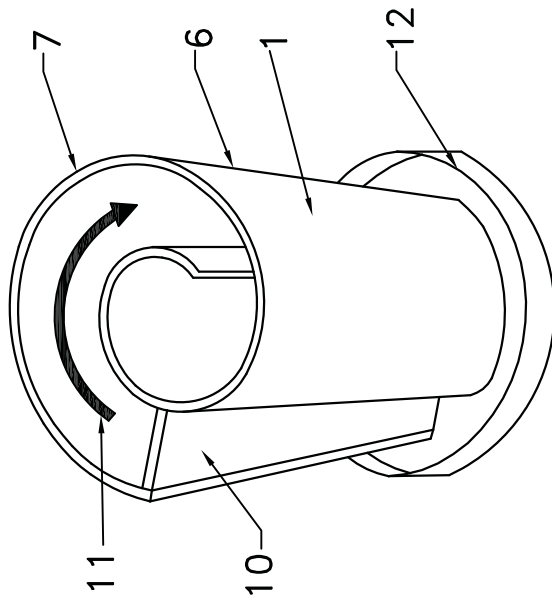


Fig. 9

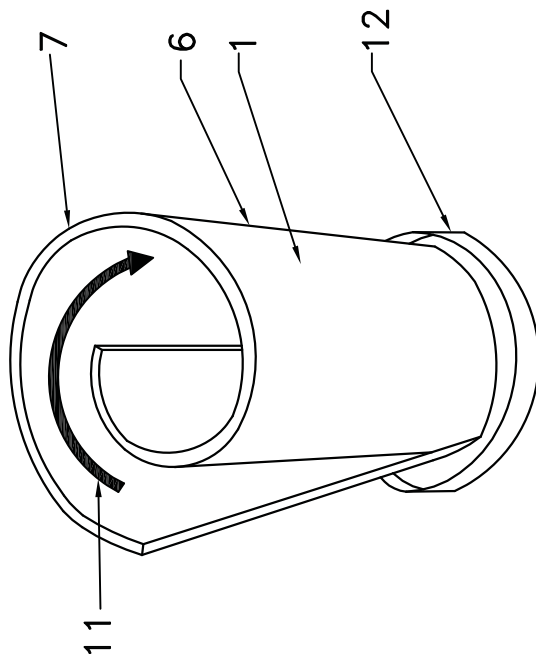


Fig. 8



OFICINA ESPAÑOLA
DE PATENTES Y MARCAS

ESPAÑA

②① N.º solicitud: 201031810

②② Fecha de presentación de la solicitud: 07.12.2010

③② Fecha de prioridad:

INFORME SOBRE EL ESTADO DE LA TÉCNICA

⑤① Int. Cl.: **A47G25/12** (2006.01)

DOCUMENTOS RELEVANTES

Categoría	⑤⑥ Documentos citados	Reivindicaciones afectadas
X	CH 391989 A (JUCKER JACQUES) 15/05/1965, figuras 1 - 3, 8; reivindicaciones 1-5; página 1, líneas 43 - 67.	1-7
A	KR 20080006478 U 24/12/2008, todo el documento.	1-7
A	CN 201782508 U (UNIV SHANGHAI ENG SCIENCE) 06/04/2011, todo el documento.	1-7
A	JP 2005052549 A (UMENO AKIRA ET AL.) 03/03/2005, todo el documento.	1-7
A	CN 202122440 U 25/01/2012, todo el documento.	1-7

Categoría de los documentos citados

X: de particular relevancia

Y: de particular relevancia combinado con otro/s de la misma categoría

A: refleja el estado de la técnica

O: referido a divulgación no escrita

P: publicado entre la fecha de prioridad y la de presentación de la solicitud

E: documento anterior, pero publicado después de la fecha de presentación de la solicitud

El presente informe ha sido realizado

para todas las reivindicaciones

para las reivindicaciones nº:

Fecha de realización del informe
10.05.2012

Examinador
C. Marín Calvo

Página
1/4

Documentación mínima buscada (sistema de clasificación seguido de los símbolos de clasificación)

A47G

Bases de datos electrónicas consultadas durante la búsqueda (nombre de la base de datos y, si es posible, términos de búsqueda utilizados)

INVENES, EPODOC, WPI

Fecha de Realización de la Opinión Escrita: 10.05.2012

Declaración

Novedad (Art. 6.1 LP 11/1986)	Reivindicaciones 1-7	SI
	Reivindicaciones	NO
Actividad inventiva (Art. 8.1 LP11/1986)	Reivindicaciones	SI
	Reivindicaciones 1-7	NO

Se considera que la solicitud cumple con el requisito de aplicación industrial. Este requisito fue evaluado durante la fase de examen formal y técnico de la solicitud (Artículo 31.2 Ley 11/1986).

Base de la Opinión.-

La presente opinión se ha realizado sobre la base de la solicitud de patente tal y como se publica.

1. Documentos considerados.-

A continuación se relacionan los documentos pertenecientes al estado de la técnica tomados en consideración para la realización de esta opinión.

Documento	Número Publicación o Identificación	Fecha Publicación
D01	CH 391989 A (JUCKER JACQUES)	15.05.1965

2. Declaración motivada según los artículos 29.6 y 29.7 del Reglamento de ejecución de la Ley 11/1986, de 20 de marzo, de Patentes sobre la novedad y la actividad inventiva; citas y explicaciones en apoyo de esta declaración

El objeto técnico de la invención se refiere a un paragüero para colocar y almacenar paraguas, bastones o similares de forma ordenada.

La reivindicación 1 independiente se refiere a que el paragüero dispone de una sección que se asemeja a una espiral en cuyo interior se alojan los paraguas o similares insertándolos lateralmente por la boca extrema de la espiral.

Las reivindicaciones dependientes 2, 3, 6- 7 se refieren a las características de la sección y las paredes en forma de espiral. Las reivindicaciones dependientes 4 y 5 se refieren a los enganches para paraguas pequeños.

El documento D01 se considera el estado de la técnica más cercano ya que describe un paragüero compuesto por una lámina continua de goma espuma elástica enrollada en forma de espiral (figuras 1-3), que permite colocar y almacenar paraguas, bastones o similares de forma ordenada mediante unos separadores, además puede disponer de un plato recogedor de agua (figura 4 y 8).

A la vista de lo divulgado en el documento D01 y considerando que las características de diseño divulgadas en las reivindicaciones dependientes son meras ejecuciones particulares obvias para un experto en la materia, las características de las reivindicaciones 1-7 no cumplen con el requisito de actividad inventiva según el artículo 33 (3) de PCT.

El resto de documentos citados D02 y D05 son un reflejo del estado de la técnica.