



(12) 发明专利申请

(10) 申请公布号 CN 113211171 A

(43) 申请公布日 2021.08.06

(21) 申请号 202110551542.8

(22) 申请日 2021.05.20

(71) 申请人 安徽大来机械制造有限公司

地址 238100 安徽省马鞍山市含山县林头
工业园区

(72) 发明人 何方杰 毛林得 金善刚 黄保国
宫为凤 吴海平

(74) 专利代理机构 安徽合肥华信知识产权代理
有限公司 34112

代理人 方琦

(51) Int. Cl.

B23Q 11/00 (2006.01)

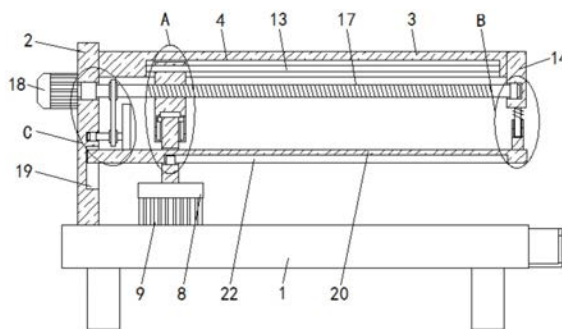
权利要求书2页 说明书4页 附图2页

(54) 发明名称

一种铸造用铁屑清理装置

(57) 摘要

本发明涉及铁屑清理装置技术领域,且公开了一种铸造用铁屑清理装置,包括机床,所述机床的顶端固定连接固定柱,固定柱的一侧固定连接位于机床上方的固定板,固定板的底部开设有移动槽,移动槽内滑动连接移动板,移动板的底端开设有连接槽,连接槽内滑动连接连接板,连接板的底端延伸至移动板的上方并固定连接刷板。本发明结构简单,操作方便,通过对多个铁刷毛的水平移动将机床顶部的铁屑进行清扫,使机械铸造中的铁屑能够吹入收集箱的内部,从而使机床在铸造时产生的铁屑能够自动被清理,清扫效率高,通过对多个铁刷毛的上下移动对机床上的铁屑清理的更加干净,更加彻底,减小了工作人员的工作强度,满足了使用者的需要。



1. 一种铸造用铁屑清理装置,包括机床(1),其特征在于,所述机床(1)的顶端固定连接有固定柱(2),固定柱(2)的一侧固定连接有位于机床(1)上方的固定板(3),固定板(3)的底部开设有移动槽(4),移动槽(4)内滑动连接有移动板(5),移动板(5)的底端开设有连接槽(6),连接槽(6)内滑动连接有连接板(7),连接板(7)的底端延伸至移动板(5)的上方并固定连接有刷板(8),刷板(8)的底部固定连接有多个铁刷毛(9),且多个铁刷毛(9)的底端与机床(1)的顶部滑动接触,连接槽(6)的两侧内壁上均滑动连接有限位机构,且两个限位机构均与连接板(7)固定连接,固定柱(2)上转动连接有驱动机构,且驱动机构贯穿移动板(5)并与移动板(5)螺纹连接,固定柱(2)上滑动连接有定位机构,且定位机构贯穿移动板(5)并与移动板(5)滑动连接,定位机构的顶部固定连接有弹性复位机构,且弹性复位机构与固定板(3)固定连接,固定柱(2)的一侧转动连接有升降机构,且定位机构与升降机构滑动接触,驱动机构上固定套设有传动机构,且驱动机构通过传动机构与升降机构传动连接。

2. 根据权利要求1所述的一种铸造用铁屑清理装置,其特征在于:所述限位机构包括两个第一滑块(11)和限位杆(13),所述连接槽(6)的两侧内壁上均开设有第一滑槽(10),且两个第一滑块(11)分别与相对应的第一滑槽(10)滑动连接,两个第一滑块(11)相互靠近的一端均延伸至连接槽(6)内并与连接板(7)固定连接,移动板(5)上开设有限位孔(12),且限位杆(13)与限位孔(12)滑动连接,限位杆(13)的两端分别与相对应的移动槽(4)的一侧内壁固定连接。

3. 根据权利要求1所述的一种铸造用铁屑清理装置,其特征在于:所述驱动机构包括安装板(14)、往复丝杆(17)和驱动电机(18),所述安装板(14)靠近固定柱(2)的一侧与固定板(3)固定连接,安装板(14)靠近固定柱(2)的一侧开设有转动槽(15),固定柱(2)上开设有转动孔(16),且往复丝杆(17)与转动孔(16)和转动槽(15)转动连接,往复丝杆(17)的一端贯穿移动板(5)并与移动板(5)螺纹连接,驱动电机(18)与固定柱(2)远离固定板(3)的一侧固定连接,且往复丝杆(17)的另一端延伸至固定柱(2)的外侧并与驱动电机(18)的输出轴固定连接。

4. 根据权利要求1所述的一种铸造用铁屑清理装置,其特征在于:所述定位机构包括升降板(20)和第二滑块(23),所述固定柱(2)的一侧开设有升降槽(19),且升降板(20)与升降槽(19)滑动连接,连接板(7)上开设有定位孔(21),且升降板(20)贯穿定位孔(21)并与定位孔(21)滑动连接,升降板(20)的底部开设有第二滑槽(22),且第二滑块(23)与第二滑槽(22)滑动连接,第二滑块(23)的底端延伸至定位孔(21)内并与定位孔(21)的底部内壁固定连接。

5. 根据权利要求1所述的一种铸造用铁屑清理装置,其特征在于:所述弹性复位机构包括复位板(24)、复位杆(26)和复位弹簧(27),所述复位板(24)的底端与升降板(20)的顶部固定连接,复位板(24)的顶端开设有复位槽(25),且复位杆(26)与复位槽(25)滑动连接,复位杆(26)的顶端延伸至复位板(24)的上方并与安装板(14)的底端固定连接,复位弹簧(27)滑动套设在复位杆(26)的外侧,复位弹簧(27)的底端与复位板(24)的顶端固定连接,复位弹簧(27)的顶端与安装板(14)的底端固定连接。

6. 根据权利要求1所述的一种铸造用铁屑清理装置,其特征在于:所述升降机构包括圆形杆(29)和偏心轮(30),所述固定柱(2)的一侧开设有圆形槽(28),且圆形杆(29)与圆形槽(28)转动连接,圆形杆(29)的一端延伸至固定柱(2)的外侧并与偏心轮(30)固定连接,且升

降板(20)的顶部与偏心轮(30)滑动接触。

7. 根据权利要求1所述的一种铸造用铁屑清理装置,其特征在于:所述传动机构包括第一链轮(31)、第二链轮(32)和链条(33),所述第一链轮(31)固定套设在往复丝杆(17)的外侧,第二链轮(32)固定套设在圆形杆(29)的外侧,且第一链轮(31)通过链条(33)与第二链轮(32)传动连接,机床(1)的一侧固定连接有顶部为开口的收集箱。

一种铸造用铁屑清理装置

技术领域

[0001] 本发明涉及铁屑清理装置技术领域,具体为一种铸造用铁屑清理装置。

背景技术

[0002] 机械加工是指通过一种机械设备对工件的外形尺寸或性能进行改变的过程,按加工方式上的差别可分为切削加工和压力加工。在生产过程中,凡是改变生产对象的形状、尺寸、位置和性质等,使其成为成品或者半成品的过程称为工艺过程。它是生产过程的主要部分。工艺过程又可分为铸造、锻造、冲压、焊接、机械加工、装配等工艺过程,机械制造工艺过程一般是指零件的机械加工工艺过程和机器的装配工艺过程的总和,其他过程则称为辅助过程。在机械加工工程中,由于金属的切削,会产生大量的铁屑,从而会使用到清理铁屑的装置。

[0003] 现有的清理铁屑的装置在一些方面还存在着一些缺点,需要进一步的改进,现有的清理铁屑的装置大多数都是工作人员结束作业后对机床铁屑进行清扫而清理铁屑的方法,由于铁屑较多,从而导致工作人员的工作量增加,劳动强度增大,清理效率低,不能满足使用者的需要。

发明内容

[0004] (一)解决的技术问题

针对现有技术的不足,本发明提供了一种铸造用铁屑清理装置,具备通过对多个铁刷毛的水平移动将机床顶部的铁屑进行清扫,使机械铸造中的铁屑能够吹入收集箱的内部,从而使机床在铸造时产生的铁屑能够自动被清理,清扫效率高,通过对多个铁刷毛的上下移动对机床上的铁屑清理的更加干净,更加彻底,减小了工作人员的工作强度等优点,解决了清理铁屑的装置大多数都是工作人员结束作业后对机床铁屑进行清扫而清理铁屑的方法,由于铁屑较多,从而导致工作人员的工作量增加,劳动强度增大,清理效率低,不能满足使用者的需要的问题。

[0005] (二)技术方案

为实现上述通过对多个铁刷毛的水平移动将机床顶部的铁屑进行清扫,使机械铸造中的铁屑能够吹入收集箱的内部,从而使机床在铸造时产生的铁屑能够自动被清理,清扫效率高,通过对多个铁刷毛的上下移动对机床上的铁屑清理的更加干净,更加彻底,减小了工作人员的工作强度的目的,本发明提供如下技术方案:一种铸造用铁屑清理装置,包括机床,所述机床的顶端固定连接固定柱,固定柱的一侧固定连接有位于机床上方的固定板,固定板的底部开设有移动槽,移动槽内滑动连接有移动板,移动板的底端开设有连接槽,连接槽内滑动连接有连接板,连接板的底端延伸至移动板的上方并固定连接有刷板,刷板的底部固定连接有多个铁刷毛,且多个铁刷毛的底端与机床的顶部滑动接触,连接槽的两侧内壁上均滑动连接有限位机构,且两个限位机构均与连接板固定连接,固定柱上转动连接有驱动机构,且驱动机构贯穿移动板并与移动板螺纹连接,固定柱上滑动连接有定位

机构,且定位机构贯穿移动板并与移动板滑动连接,定位机构的顶部固定连接有弹性复位机构,且弹性复位机构与固定板固定连接,固定柱的一侧转动连接有升降机构,且定位机构与升降机构滑动接触,驱动机构上固定套设有传动机构,且驱动机构通过传动机构与升降机构传动连接。

[0006] 优选的,所述限位机构包括两个第一滑块和限位杆,所述连接槽的两侧内壁上均开设有第一滑槽,且两个第一滑块分别与相对应的第一滑槽滑动连接,两个第一滑块相互靠近的一端均延伸至连接槽内并与连接板固定连接,移动板上开设有限位孔,且限位杆与限位孔滑动连接,限位杆的两端分别与相对应的移动槽的一侧内壁固定连接。

[0007] 优选的,所述驱动机构包括安装板、往复丝杆和驱动电机,所述安装板靠近固定柱的一侧与固定板固定连接,安装板靠近固定柱的一侧开设有转动槽,固定柱上开设有转动孔,且往复丝杆与转动孔和转动槽转动连接,往复丝杆的一端贯穿移动板并与移动板螺纹连接,驱动电机与固定柱远离固定板的一侧固定连接,且往复丝杆的另一端延伸至固定柱的外侧并与驱动电机的输出轴固定连接。

[0008] 优选的,所述定位机构包括升降板和第二滑块,所述固定柱的一侧开设有升降槽,且升降板与升降槽滑动连接,连接板上开设有定位孔,且升降板贯穿定位孔并与定位孔滑动连接,升降板的底部开设有第二滑槽,且第二滑块与第二滑槽滑动连接,第二滑块的底端延伸至定位孔内并与定位孔的底部内壁固定连接。

[0009] 优选的,所述弹性复位机构包括复位板、复位杆和复位弹簧,所述复位板的底端与升降板的顶部固定连接,复位板的顶端开设有复位槽,且复位杆与复位槽滑动连接,复位杆的顶端延伸至复位板的上方并与安装板的底端固定连接,复位弹簧滑动套设在复位杆的外侧,复位弹簧的底端与复位板的顶端固定连接,复位弹簧的顶端与安装板的底端固定连接。

[0010] 优选的,所述升降机构包括圆形杆和偏心轮,所述固定柱的一侧开设有圆形槽,且圆形杆与圆形槽转动连接,圆形杆的一端延伸至固定柱的外侧并与偏心轮固定连接,且升降板的顶部与偏心轮滑动接触。

[0011] 优选的,所述传动机构包括第一链轮、第二链轮和链条,所述第一链轮固定套设在往复丝杆的外侧,第二链轮固定套设在圆形杆的外侧,且第一链轮通过链条与第二链轮传动连接,机床的一侧固定连接有顶部为开口的收集箱。

[0012] (三)有益效果

与现有技术相比,本发明提供了一种铸造用铁屑清理装置,具备以下有益效果:

1、该铸造用铁屑清理装置,通过机床、固定柱、固定板、移动槽、移动板、连接槽、连接板、刷板、铁刷毛、第一滑槽、第一滑块、限位孔、限位杆、安装板、转动槽、转动孔、往复丝杆和驱动电机的设置将机床顶部的铁屑进行清扫,使机械铸造中的铁屑能够吹入收集箱的内部,从而使机床在铸造时产生的铁屑能够自动被清理,清扫效率高;

2、该铸造用铁屑清理装置,通过升降槽、升降板、定位孔、第二滑槽、第二滑块、复位板、复位槽、复位杆、复位弹簧、圆形槽、圆形杆、偏心轮、第一链轮、第二链轮和链条的设置对机床上的铁屑清理的更加干净,更加彻底,减小了工作人员的工作强度;

本发明结构简单,操作方便,通过对多个铁刷毛的水平移动将机床顶部的铁屑进行清扫,使机械铸造中的铁屑能够吹入收集箱的内部,从而使机床在铸造时产生的铁屑能够自动被清理,清扫效率高,通过对多个铁刷毛的上下移动对机床上的铁屑清理的更加干

净,更加彻底,减小了工作人员的工作强度,满足了使用者的需要。

附图说明

[0013] 图1为发明提出的一种铸造用铁屑清理装置的主视结构示意图;
图2为发明提出的一种铸造用铁屑清理装置的A部分结构示意图;
图3为发明提出的一种铸造用铁屑清理装置的B部分结构示意图;
图4为发明提出的一种铸造用铁屑清理装置的C部分结构示意图。

[0014] 图中:1机床、2固定柱、3固定板、4移动槽、5移动板、6连接槽、7连接板、8刷板、9铁刷毛、10第一滑槽、11第一滑块、12限位孔、13限位杆、14安装板、15转动槽、16转动孔、17往复丝杆、18驱动电机、19升降槽、20升降板、21定位孔、22第二滑槽、23第二滑块、24复位板、25复位槽、26复位杆、27复位弹簧、28圆形槽、29圆形杆、30偏心轮、31第一链轮、32第二链轮、33链条。

具体实施方式

[0015] 下面将结合本发明实施例中的附图,对本发明实施例中的技术方案进行清楚、完整地描述,显然,所描述的实施例仅仅是本发明一部分实施例,而不是全部的实施例。基于本发明中的实施例,本领域普通技术人员在没有做出创造性劳动前提下所获得的所有其他实施例,都属于本发明保护的范围。

[0016] 请参阅图1-4,一种铸造用铁屑清理装置,包括机床1,机床1的顶端固定连接有固定柱2,固定柱2的一侧固定连接有位于机床1上方的固定板3,固定板3的底部开设有移动槽4,移动槽4内滑动连接有移动板5,移动板5的底端开设有连接槽6,连接槽6内滑动连接有连接板7,连接板7的底端延伸至移动板5的上方并固定连接有刷板8,刷板8的底部固定连接有多个铁刷毛9,且多个铁刷毛9的底端与机床1的顶部滑动接触,连接槽6的两侧内壁上均滑动连接有限位机构,且两个限位机构均与连接板7固定连接,固定柱2上转动连接有驱动机构,且驱动机构贯穿移动板5并与移动板5螺纹连接,固定柱2上滑动连接有定位机构,且定位机构贯穿移动板5并与移动板5滑动连接,定位机构的顶部固定连接有弹性复位机构,且弹性复位机构与固定板3固定连接,固定柱2的一侧转动连接有升降机构,且定位机构与升降机构滑动接触,驱动机构上固定套设有传动机构,且驱动机构通过传动机构与升降机构传动连接。

[0017] 本发明中,限位机构包括两个第一滑块11和限位杆13,所述连接槽6的两侧内壁上均开设有第一滑槽10,且两个第一滑块11分别与相对应的第一滑槽10滑动连接,两个第一滑块11相互靠近的一端均延伸至连接槽6内并与连接板7固定连接,移动板5上开设有限位孔12,且限位杆13与限位孔12滑动连接,限位杆13的两端分别与相对应的移动槽4的一侧内壁固定连接。

[0018] 本发明中,驱动机构包括安装板14、往复丝杆17和驱动电机18,所述安装板14靠近固定柱2的一侧与固定板4固定连接,安装板14靠近固定柱2的一侧开设有转动槽15,固定柱2上开设有转动孔16,且往复丝杆17与转动孔16和转动槽15转动连接,往复丝杆17的一端贯穿移动板5并与移动板5螺纹连接,驱动电机18与固定柱2远离固定板3的一侧固定连接,且往复丝杆17的另一端延伸至固定柱2的外侧并与驱动电机18的输出轴固定连接。

[0019] 本发明中,定位机构包括升降板20和第二滑块23,所述固定柱2的一侧开设有升降槽19,且升降板20与升降槽19滑动连接,连接板7上开设有定位孔21,且升降板20贯穿定位孔21并与定位孔21滑动连接,升降板20的底部开设有第二滑槽22,且第二滑块23与第二滑槽22滑动连接,第二滑块23的底端延伸至定位孔21内并与定位孔21的底部内壁固定连接。

[0020] 本发明中,弹性复位机构包括复位板24、复位杆26和复位弹簧27,所述复位板24的底端与升降板20的顶部固定连接,复位板24的顶端开设有复位槽25,且复位杆26与复位槽25滑动连接,复位杆26的顶端延伸至复位板24的上方并与安装板14的底端固定连接,复位弹簧27滑动套设在复位杆26的外侧,复位弹簧27的底端与复位板24的顶端固定连接,复位弹簧27的顶端与安装板14的底端固定连接。

[0021] 本发明中,升降机构包括圆形杆29和偏心轮30,所述固定柱2的一侧开设有圆形槽28,且圆形杆29与圆形槽28转动连接,圆形杆29的一端延伸至固定柱2的外侧并与偏心轮30固定连接,且升降板20的顶部与偏心轮30滑动接触。

[0022] 本发明中,传动机构包括第一链轮31、第二链轮32和链条33,所述第一链轮31固定套设在往复丝杆17的外侧,第二链轮32固定套设在圆形杆29的外侧,且第一链轮31通过链条33与第二链轮32传动连接,机床1的一侧固定连接有顶部为开口的收集箱。

[0023] 综上所述,该铸造用铁屑清理装置,使用时,启动驱动电机18,驱动电机18由市电进行供电,驱动电机18由控制开关进行控制,驱动电机18的输出轴带动往复丝杆17进行转动,往复丝杆17带动移动板5进行移动,限位杆13对移动板5进行限位,同时,移动板5带动连接板7进行移动,连接板7带动刷板8进行移动,刷板8带动多个铁刷毛9进行水平移动,通过对多个铁刷毛9的水平移动将机床1顶部的铁屑进行清扫,使机械铸造中的铁屑能够吹入收集箱的内部,从而使机床1在铸造时产生的铁屑能够自动被清理,清扫效率高,同时,往复丝杆17带动第一链轮31进行转动,第一链轮31通过链条33带动第二链轮32进行转动,第二链轮32带动圆形杆29进行转动,圆形杆29带动偏心轮30进行移动,偏心轮30带动升降板20进行移动,升降板20带动连接板6进行移动,两个第一滑块11对连接板7进行限位,同时,升降板20带动复位板24进行下移,复位杆26对复位板24进行限位,同时,复位板24拉伸复位弹簧27,通过复位弹簧27吸能,同时,连接板6带动刷板8进行下移,刷板8带动铁刷毛9进行下移,通过对多个铁刷毛9的上下移动对机床1上的铁屑清理的更加干净,更加彻底,减小了工作人员的工作强度,从而通过对多个铁刷毛9的水平移动将机床1顶部的铁屑进行清扫,使机械铸造中的铁屑能够吹入收集箱的内部,从而使机床1在铸造时产生的铁屑能够自动被清理,清扫效率高,通过对多个铁刷毛9的上下移动对机床1上的铁屑清理的更加干净,更加彻底,减小了工作人员的工作强度,满足了使用者的需要。

[0024] 需要说明的是,术语“包括”或者其任何其他变体意在涵盖非排他性的包含,从而使得包括一系列要素的过程、方法、物品或者设备不仅包括那些要素,而且还包括没有明确列出的其他要素,或者是还包括为这种过程、方法、物品或者设备所固有的要素。在没有更多限制的情况下,由语句“包括一个……”限定的要素,并不排除在包括所述要素的过程、方法、物品或者设备中还存在另外的相同要素。

[0025] 尽管已经示出和描述了本发明的实施例,对于本领域的普通技术人员而言,可以理解在不脱离本发明的原理和精神的情况下可以对这些实施例进行多种变化、修改、替换和变型,本发明的范围由所附权利要求及其等同物限定。

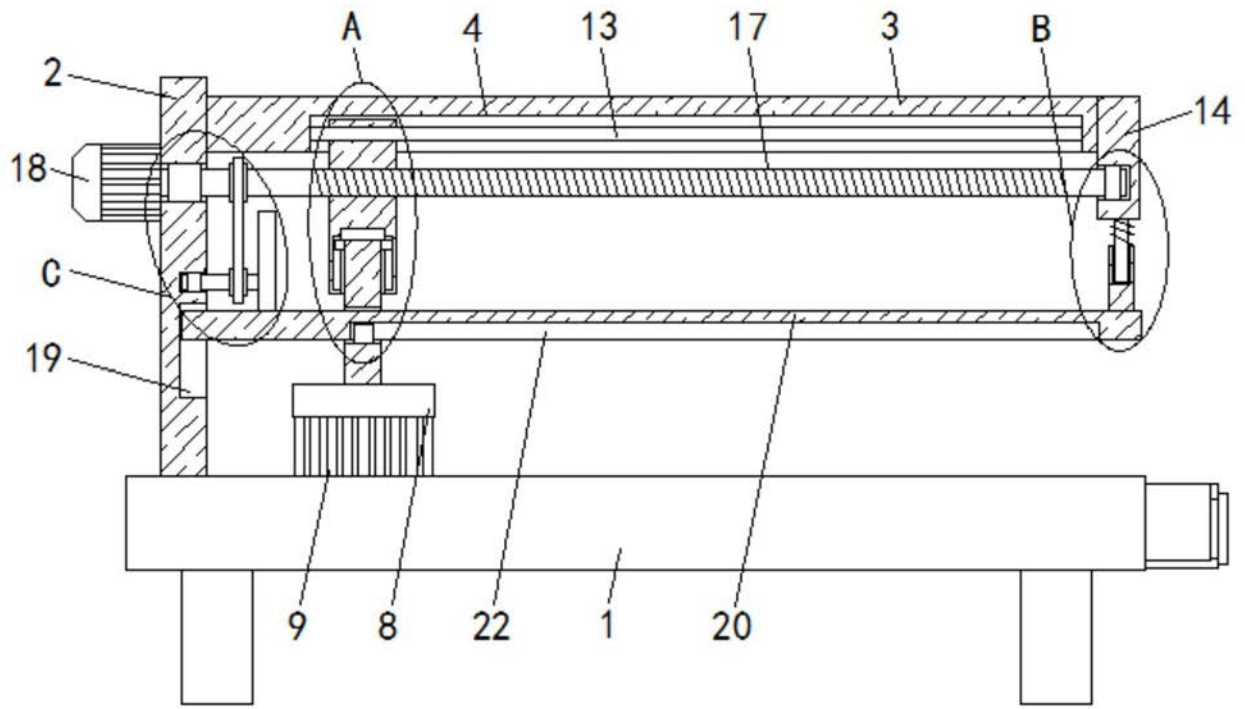


图1

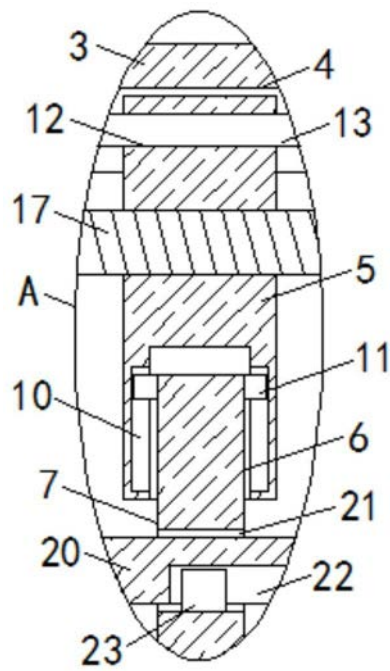


图2

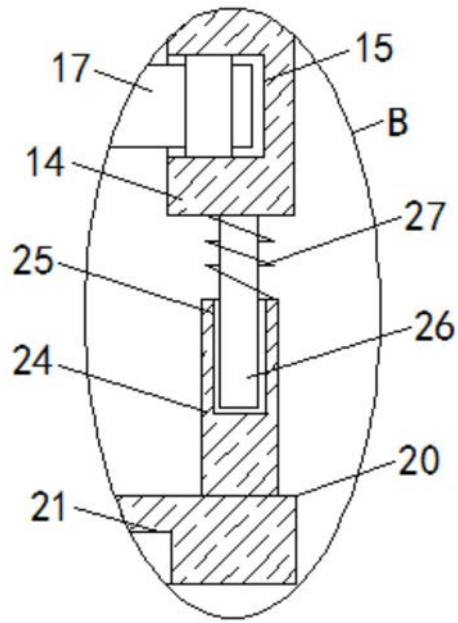


图3

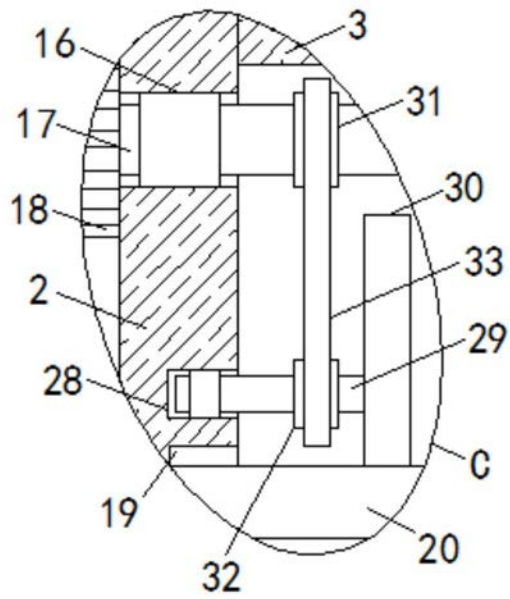


图4