



(12) 实用新型专利

(10) 授权公告号 CN 213943284 U

(45) 授权公告日 2021.08.13

(21) 申请号 202022967407.5

(22) 申请日 2020.12.10

(73) 专利权人 广东科学技术职业学院
地址 519090 广东省珠海市金湾区珠海大道南侧65号广东科学技术职业学院

(72) 发明人 彭霞锋

(74) 专利代理机构 北京久维律师事务所 11582
代理人 邢江峰

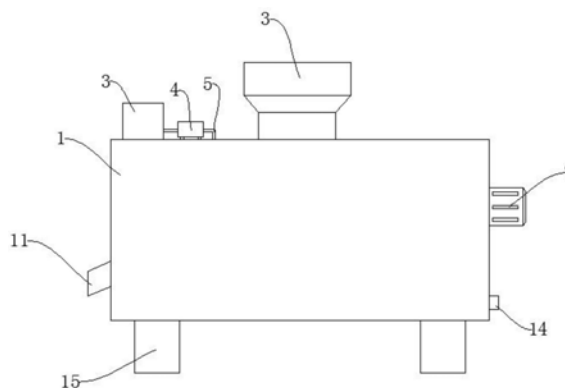
(51) Int. Cl.
B02C 4/02 (2006.01)
B02C 4/30 (2006.01)
B02C 4/28 (2006.01)
B08B 15/04 (2006.01)
C02F 9/00 (2006.01)
C02F 9/08 (2006.01)

权利要求书1页 说明书3页 附图2页

(54) 实用新型名称
一种土木工程建筑废料处理装置

(57) 摘要

本实用新型公开了一种土木工程建筑废料处理装置,包括机体、碾压辊和磁铁板,所述机体内转动连接有所述碾压辊,所述碾压辊有两个,所述机体一侧正对所述碾压辊位置处通过螺栓连接有减速电机,所述减速电机的传动输出轴与所述碾压辊通过键连接,所述碾压辊下方设置有所述磁铁板,所述磁铁板与所述机体通过螺栓连接,所述磁铁板下方设置有传送带,所述传送带与所述机体通过螺栓连接。有益效果在于:本实用新型通过设置过滤网、活性炭层和风机,可以对建筑废料中的废液进行过滤净化,然后将净化后的水直接排放到河流中,环保性好,同时风机可以对废料进行干燥处理,从而便于回收利用,提高装置的使用效果。



1. 一种土木工程建筑废料处理装置,其特征在于:包括机体(1)、碾压辊(6)和磁铁板(8),所述机体(1)内转动连接有所述碾压辊(6),所述碾压辊(6)有两个,所述机体(1)一侧正对所述碾压辊(6)位置处通过螺栓连接有减速电机(7),所述减速电机(7)的传动输出轴与所述碾压辊(6)通过键连接,所述碾压辊(6)下方设置有所述磁铁板(8),所述磁铁板(8)与所述机体(1)通过螺栓连接,所述磁铁板(8)下方设置有传送带(10),所述传送带(10)与所述机体(1)通过螺栓连接,所述传送带(10)一端设置有出料口(11),所述出料口(11)成型于所述机体(1)上,所述出料口(11)上方设置有风机(9),所述风机(9)与所述机体(1)通过螺栓连接,所述传送带(10)下方设置有过滤网(12),所述过滤网(12)下方设置有活性炭层(13),所述机体(1)底端一侧成型有出水口(14)。

2. 根据权利要求1所述的一种土木工程建筑废料处理装置,其特征在于:两个所述碾压辊(6)的旋转方向均朝中间转动。

3. 根据权利要求1所述的一种土木工程建筑废料处理装置,其特征在于:所述传送带(10)采用镂空结构设计。

4. 根据权利要求1所述的一种土木工程建筑废料处理装置,其特征在于:所述机体(1)上端中部通过螺栓连接有进料筒(3)。

5. 根据权利要求4所述的一种土木工程建筑废料处理装置,其特征在于:所述进料筒(3)一侧设置有抽气泵(4),所述抽气泵(4)一侧设置有空气净化器(2),所述抽气泵(4)的输气端和抽气端均通过管箍连接有气管(5),连接抽气端的所述气管(5)与所述机体(1)通过管箍连接,连接输气端的所述气管(5)与所述空气净化器(2)通过管箍连接。

6. 根据权利要求1所述的一种土木工程建筑废料处理装置,其特征在于:所述机体(1)底端两侧通过螺栓连接有支撑腿(15)。

一种土木工程建筑废料处理装置

技术领域

[0001] 本实用新型涉及建筑废料处理装置技术领域,具体涉及一种土木工程建筑废料处理装置。

背景技术

[0002] 建筑垃圾是指建设、施工单位或个人对各类建筑物、构筑物、管网等进行建设、铺设或拆除、修缮过程中所产生的渣土、弃土、弃料、余泥及其他废弃物,许多地方对建筑废料的处理大多通过填埋或堆放的方式进行处理,严重占用土地资源,还会对土壤进行破坏,降低土壤的质量,同时建筑废料在堆放过程中,还会产生有害气体,污染空气,因此需要对建筑废料进行处理,提高资源利用率,保护环境。

[0003] 现有的建筑废料处理装置功能简单,不能有效处理建筑废料中的废水,且在处理后不能对建筑废料进行干燥处理,从而使得建筑废料比较潮湿,影响回收使用,另外现有的建筑废料处理装置在处理建筑废料时,有些建筑废料会产生有害气体,且在处理过程中也会产生粉尘,不仅会危害操作人员的身体健康,还容易对环境造成污染,因此需要一种土木工程建筑废料处理装置来解决现有的问题。

实用新型内容

[0004] (一)要解决的技术问题

[0005] 为了克服现有技术不足,现提出一种土木工程建筑废料处理装置,解决了现有的建筑废料处理装置功能简单,不能有效处理建筑废料中的废水,且在处理后不能对建筑废料进行干燥处理,从而使得建筑废料比较潮湿,影响回收使用的问题。

[0006] (二)技术方案

[0007] 本实用新型通过如下技术方案实现:本实用新型提出了一种土木工程建筑废料处理装置,包括机体、碾压辊和磁铁板,所述机体内转动连接有所述碾压辊,所述碾压辊有两个,所述机体一侧正对所述碾压辊位置处通过螺栓连接有减速电机,所述减速电机的传动输出轴与所述碾压辊通过键连接,所述碾压辊下方设置有所述磁铁板,所述磁铁板与所述机体通过螺栓连接,所述磁铁板下方设置有传送带,所述传送带与所述机体通过螺栓连接,所述传送带一端设置有出料口,所述出料口成型于所述机体上,所述出料口上方设置有风机,所述风机与所述机体通过螺栓连接,所述传送带下方设置有过滤网,所述过滤网下方设置有活性炭层,所述机体底端一侧成型有出水口。

[0008] 进一步的,两个所述碾压辊的旋转方向均朝中间转动。

[0009] 通过采用上述技术方案,使得所述减速电机带动所述碾压辊对建筑废料进行挤压破碎,然后破碎的建筑废料会落入所述传送带上,在下落过程中所述磁铁板会将建筑废料中的金属制品吸走,便于回收利用,然后通过所述传送带将破碎后的建筑废料传送到所述出料口处排出,在排出时,所述风机可以对废料进行干燥处理,便于回收利用,而建筑废料中的废液会经过所述过滤网过滤落入所述机体底部,然后经过所述活性炭层进行过滤净

化,然后将净化后的水直接排放到河流中,环保性好。

[0010] 进一步的,所述传送带采用镂空结构设计。

[0011] 通过采用上述技术方案,便于将废料中的废液排入所述机体底部。

[0012] 进一步的,所述机体上端中部通过螺栓连接有进料筒。

[0013] 通过采用上述技术方案,可以向所述机体内倒入建筑废料。

[0014] 进一步的,所述进料筒一侧设置有抽气泵,所述抽气泵一侧设置有空气净化器,所述抽气泵的输气端和抽气端均通过管箍连接有气管,连接抽气端的所述气管与所述机体通过管箍连接,连接输气端的所述气管与所述空气净化器通过管箍连接。

[0015] 通过采用上述技术方案,可以将建筑废料处理过程中产生的废气、粉尘进行回收净化,避免直接逸出,既可以保护工作人员的身体健康,又可以保护环境。

[0016] 进一步的,所述机体底端两侧通过螺栓连接有支撑腿。

[0017] 通过采用上述技术方案,可以给所述机体提供稳定支撑。

[0018] (三)有益效果

[0019] 本实用新型相对于现有技术,具有以下有益效果:

[0020] 1、为解决现有的建筑废料处理装置功能简单,不能有效处理建筑废料中的废水,且在处理后不能对建筑废料进行干燥处理,从而使得建筑废料比较潮湿,影响回收使用的问题,本实用新型通过设置过滤网、活性炭层和风机,可以对建筑废料中的废液进行过滤净化,然后将净化后的水直接排放到河流中,环保性好,同时风机可以对废料进行干燥处理,从而便于回收利用,提高装置的使用效果;

[0021] 2、为解决现有的建筑废料处理装置在处理建筑废料时,有些建筑废料会产生有害气体,且在处理过程中也会产生粉尘,不仅会危害操作人员的身体健康,还容易对环境造成污染的问题,本实用新型通过设置抽气泵、气管和空气净化器,可以将建筑废料处理过程中产生的废气、粉尘进行回收净化,避免气体直接逸出,既可以保护工作人员的身体健康,又可以保护环境。

附图说明

[0022] 图1是本实用新型所述一种土木工程建筑废料处理装置的主视图;

[0023] 图2是本实用新型所述一种土木工程建筑废料处理装置的主剖视图;

[0024] 图3是本实用新型所述一种土木工程建筑废料处理装置的俯剖视图。

[0025] 附图标记说明如下:

[0026] 1、机体;2、空气净化器;3、进料筒;4、抽气泵;5、气管;6、碾压辊;7、减速电机;8、磁铁板;9、风机;10、传送带;11、出料口;12、过滤网;13、活性炭层;14、出水口;15、支撑腿。

具体实施方式

[0027] 为了使本实用新型的目的、技术方案及优点更加清楚明白,以下结合附图及实施例,对本实用新型进行进一步详细说明。应当理解,此处所描述的具体实施例仅仅用以解释本实用新型,并不用于限定本实用新型。

[0028] 如图1-图3所示,本实施例中的一种土木工程建筑废料处理装置,包括机体1、碾压辊6和磁铁板8,机体1内转动连接有碾压辊6,碾压辊6有两个,机体1一侧正对碾压辊6位置

处通过螺栓连接有减速电机7,减速电机7的传动输出轴与碾压辊6通过键连接,两个碾压辊6的旋转方向均朝中间转动,碾压辊6下方设置有磁铁板8,磁铁板8与机体1通过螺栓连接,磁铁板8下方设置有传送带10,传送带10与机体1通过螺栓连接,传送带10一端设置有出料口11,出料口11成型于机体1上,出料口11上方设置有风机9,风机9与机体1通过螺栓连接,使得减速电机7带动碾压辊6对建筑废料进行挤压破碎,然后破碎的建筑废料会落入传送带10上,在下落过程中磁铁板8会将建筑废料中的金属制品吸走,便于回收利用,然后通过传送带10将破碎后的建筑废料传送到出料口11处排出,在排出时,风机9可以对废料进行干燥处理,便于回收利用,传送带10下方设置有过滤网12,过滤网12下方设置有活性炭层13,机体1底端一侧成型有出水口14,建筑废料中的废液会经过过滤网12过滤落入机体1底部,然后经过活性炭层13进行过滤净化,然后可以将净化后的水直接排放到河流中,环保性好,机体1底端两侧通过螺栓连接有支撑腿15,可以给机体1提供稳定支撑。

[0029] 如图1-图3所示,本实施例中,传送带10采用镂空结构设计,便于将废料中的废液排入机体1底部,机体1上端中部通过螺栓连接有进料筒3,可以向机体1内倒入建筑废料。

[0030] 如图1-图3所示,本实施例中,进料筒3一侧设置有抽气泵4,抽气泵4一侧设置有空气净化器2,抽气泵4的输气端和抽气端均通过管箍连接有气管5,连接抽气端的气管5与机体1通过管箍连接,连接输气端的气管5与空气净化器2通过管箍连接,可以将建筑废料处理过程中产生的废气、粉尘进行回收净化,避免直接逸出,既可以保护工作人员的身体健康,又可以保护环境。

[0031] 本实施例的具体实施过程如下:使用时,通过进料筒3向机体1内倒入建筑废料,然后通过减速电机7带动碾压辊6转动对建筑废料进行挤压破碎,然后破碎的建筑废料会落入传送带10上,在下落过程中磁铁板8会将建筑废料中的金属制品吸走,便于回收利用,然后通过传送带10将破碎后的建筑废料传送到出料口11处排出,在排出时,风机9可以对废料进行干燥处理,便于回收利用,而建筑废料中的废液会经过过滤网12过滤落入机体1底部,然后经过活性炭层13进行过滤净化,然后可以将净化后的水直接排放到河流中,环保性好,同时在建筑废料处理过程中,可以通过抽气泵4产生吸力,从而通过气管5将机体1内产生的废气、粉尘送入空气净化器2进行回收净化,然后排出洁净空气,既可以保护工作人员的身体健康,又可以保护环境。

[0032] 上面所述的实施例仅仅是对本实用新型的优选实施方式进行了描述,并非对本实用新型的构思和范围进行限定。在不脱离本实用新型设计构思的前提下,本领域普通人员对本实用新型的技术方案做出的各种变型和改进,均应落入到本实用新型的保护范围,本实用新型请求保护的技术内容,已经全部记载在权利要求书中。

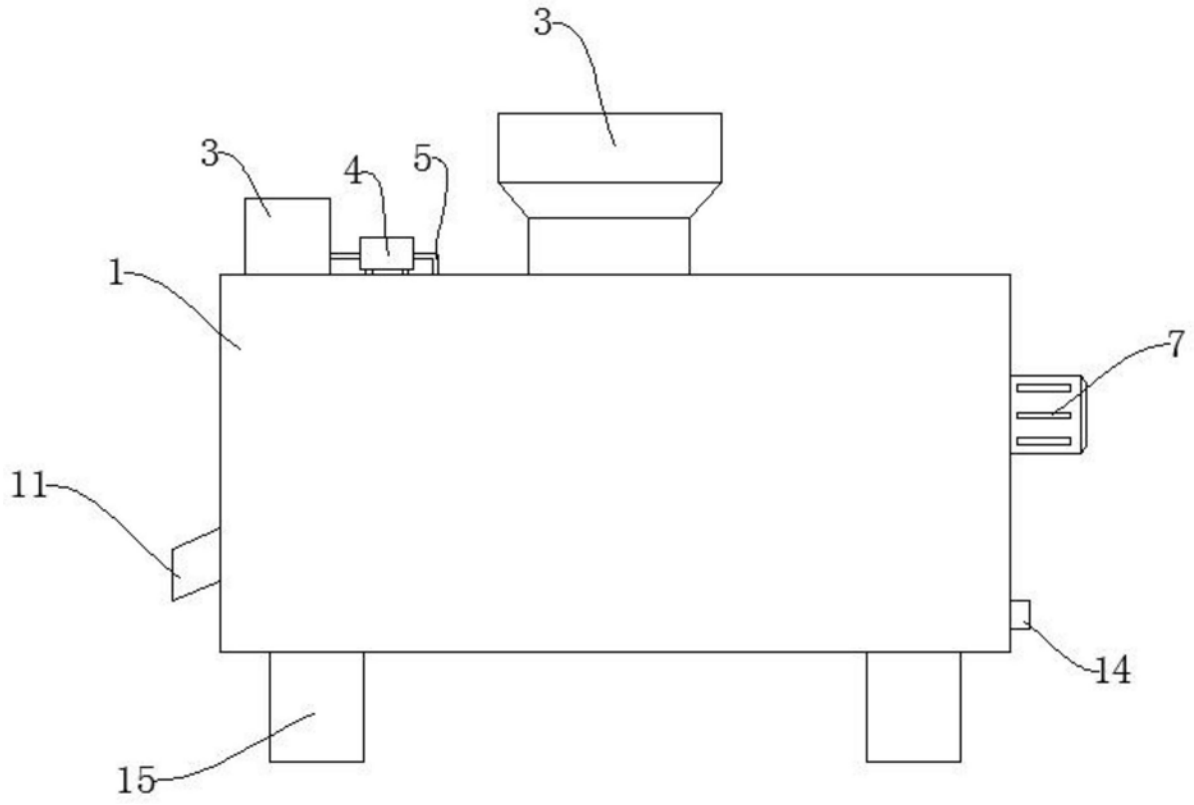


图1

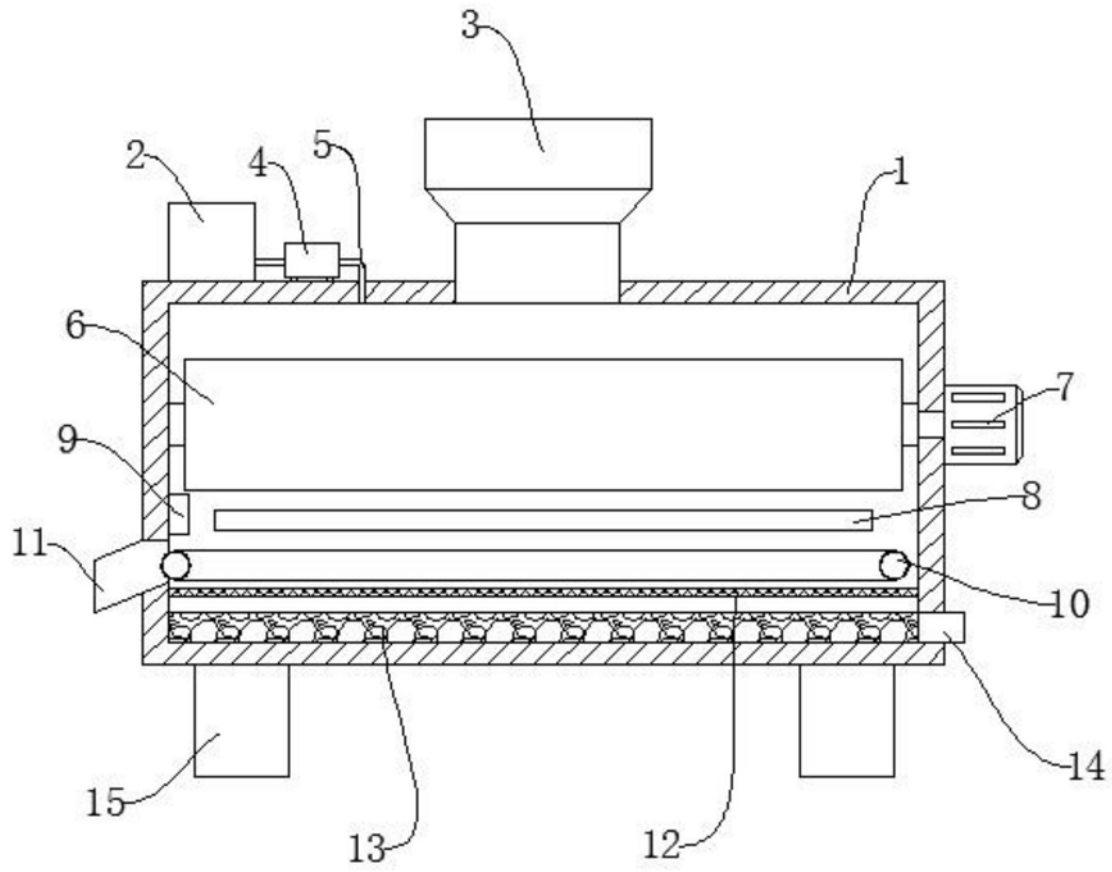


图2

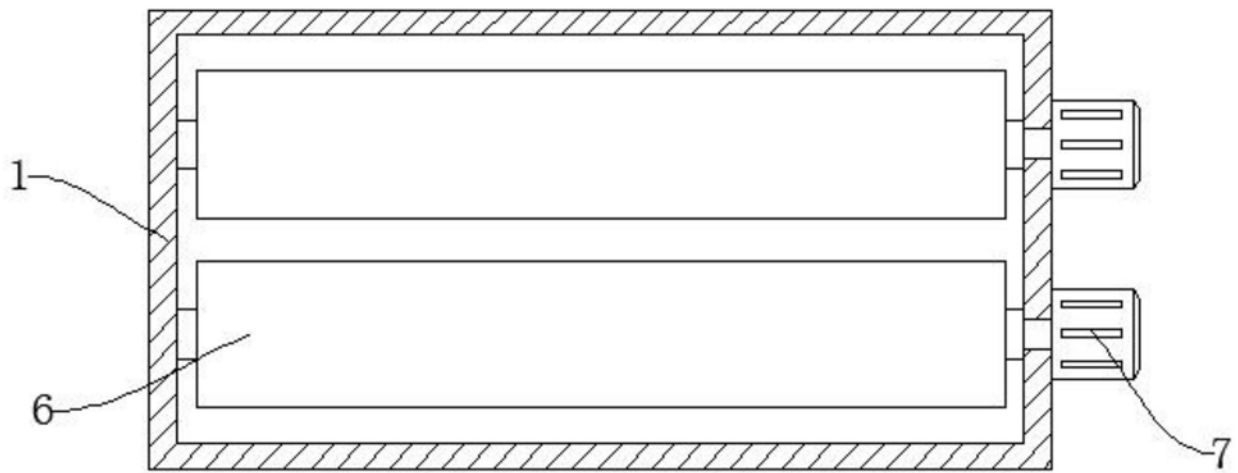


图3