

(12) 按照专利合作条约所公布的国际申请

(19) 世界知识产权组织
国际局

(43) 国际公布日
2019年10月17日 (17.10.2019)



(10) 国际公布号
WO 2019/195995 A1

- (51) 国际专利分类号:
A01G 9/02 (2018.01) *E03B 3/03* (2006.01)
A01G 27/02 (2006.01)
- (21) 国际申请号: PCT/CN2018/082417
- (22) 国际申请日: 2018年4月10日 (10.04.2018)
- (25) 申请语言: 中文
- (26) 公布语言: 中文
- (72) 发明人: 及
- (71) 申请人: 龚金凤 (GONG, Jinfeng) [CN/CN]; 中国广东省深圳市福田区福华路123号漾福居西座19E, Guangdong 518033 (CN)。
- (74) 代理人: 深圳市凯达知识产权事务所 (SHENZHEN KAIDA PARTNERS INTELLECTUAL PROPERTY LAW FIRM); 中国广东省深圳市南山区高新区南区方大大厦609室, Guangdong 518057 (CN)。
- (81) 指定国(除另有指明, 要求每一种可提供的国家保护): AE, AG, AL, AM, AO, AT, AU, AZ, BA, BB, BG, BH, BN, BR, BW, BY, BZ, CA, CH, CL, CN, CO, CR, CU,

CZ, DE, DJ, DK, DM, DO, DZ, EC, EE, EG, ES, FI, GB, GD, GE, GH, GM, GT, HN, HR, HU, ID, IL, IN, IR, IS, JO, JP, KE, KG, KH, KN, KP, KR, KW, KZ, LA, LC, LK, LR, LS, LU, LY, MA, MD, ME, MG, MK, MN, MW, MX, MY, MZ, NA, NG, NI, NO, NZ, OM, PA, PE, PG, PH, PL, PT, QA, RO, RS, RU, RW, SA, SC, SD, SE, SG, SK, SL, SM, ST, SV, SY, TH, TJ, TM, TN, TR, TT, TZ, UA, UG, US, UZ, VC, VN, ZA, ZM, ZW。

(84) 指定国(除另有指明, 要求每一种可提供的地区保护): ARIPO (BW, GH, GM, KE, LR, LS, MW, MZ, NA, RW, SD, SL, ST, SZ, TZ, UG, ZM, ZW), 欧亚 (AM, AZ, BY, KG, KZ, RU, TJ, TM), 欧洲 (AL, AT, BE, BG, CH, CY, CZ, DE, DK, EE, ES, FI, FR, GB, GR, HR, HU, IE, IS, IT, LT, LU, LV, MC, MK, MT, NL, NO, PL, PT, RO, RS, SE, SI, SK, SM, TR), OAPI (BF, BJ, CF, CG, CI, CM, GA, GN, GQ, GW, KM, ML, MR, NE, SN, TD, TG)。

本国际公布:
— 包括国际检索报告(条约第21条(3))。

(54) Title: ROOF GREENING AND ENVIRONMENTAL PROTECTION SELF-WATERING SYSTEM BASED ON RAINWATER RECYCLING TECHNOLOGY

(54) 发明名称: 一种基于雨水回收利用技术的楼顶绿化环保自浇水系统

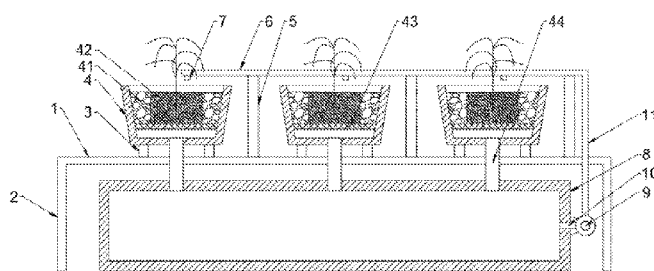


图1

(57) Abstract: Disclosed is a roof greening and environmental protection self-watering system based on rainwater recycling technology. The system comprises a transverse rod (1), vertical columns (2), flowerpots (4), a watering pipe (6) and a water storage tank (8), wherein the several vertical columns (2) are uniformly arranged at a bottom end of the transverse rod (1), the water storage tank (8) is arranged below the transverse rod (1), and the several flowerpots (4) are uniformly arranged above the transverse rod (1). Several first support rods (3) are uniformly arranged at a bottom end of each flowerpot (4), a separation net (43) is arranged on the bottom of an inner cavity of each flowerpot (4), and the separation net (43) separates the inner cavity of the flowerpot (4) into an upper cavity and a lower cavity. A sand-gravel layer (41) and a soil layer (42) are provided in the upper cavity, and the soil layer (42) is provided in an inner hole of the sand-gravel layer (41). The watering pipe (6) is arranged above the flowerpots (4), several second support rods (5) are uniformly arranged at a bottom end of the watering pipe (6), and several drip nozzles (7) cooperating with the flowerpots are uniformly arranged on the watering pipe (6).



WO 2019/195995 A1

(57) 摘要: 一种基于雨水回收利用技术的楼顶绿化环保自浇水系统, 包括横杆 (1)、立柱 (2)、花盆 (4)、浇灌管 (6) 和储水箱 (8), 横杆 (1) 的底端均匀的设有若干立柱 (2), 横杆 (1) 的下方设有储水箱 (8), 横杆 (1) 的上方均匀的设有若干花盆 (4), 花盆 (4) 的底端均匀的设有若干第一支撑杆 (3), 花盆 (4) 的内腔底部设有隔离网 (43), 隔离网 (43) 把花盆 (4) 的内腔分隔成上腔室和下腔室, 上腔室内设有砂石层 (41) 和泥土层 (42), 砂石层 (41) 的内孔设有泥土层 (42), 花盆 (4) 的上方设有浇灌管 (6), 浇灌管 (6) 的底端均匀的设有若干第二支撑杆 (5), 浇灌管 (6) 上均匀的设有若干与花盆相配合的滴水嘴 (7)。

一种基于雨水回收利用技术的楼顶绿化环保自浇水系统

技术领域

本实用新型涉及楼顶绿化技术领域，具体为一种基于雨水回收利用技术的楼顶绿化环保自浇水系统。

背景技术

屋顶绿化可以广泛地理解为在各类古今建筑物、构筑物、城围、桥梁（立交桥）等的屋顶、露台、天台、阳台或大型人工假山山体上进行造园，种植树木花卉的统称。

屋顶绿化对增加城市绿地面积，改善日趋恶化的人类生存环境空间；改善城市高楼大厦林立，改善众多道路的硬质铺装而取代的自然土地和植物的现状；改善过度砍伐自然森林，各种废气污染而形成的城市热岛效应，沙尘暴等对人类的危害；开拓人类绿化空间，建造田园城市，改善人民的居住条件，提高生活质量，以及对美化城市环境，改善生态效应有着极其重要的意义。

传统的楼顶绿化灌溉需要利用自来水，不仅浪费宝贵的水资源，而且自来水中含有氯等对植物有害的物质，影响植物的生长。

实用新型内容

本实用新型的目的在于提供一种基于雨水回收利用技术的楼顶绿化环保自浇水系统，以解决上述背景技术中提出的问题。

为实现上述目的，本实用新型提供如下技术方案：

一种基于雨水回收利用技术的楼顶绿化环保自浇水系统，包括横杆、立柱、花盆、浇灌管和储水箱，横杆的底端均匀的设有若干立柱，横杆的下方设有储水箱，横杆的上方均匀的设有若干花盆，花盆的底端均匀的设有若干第一支撑杆，花盆通过第一支撑杆固定连接在横杆上，花盆的内腔底部设有隔离网，隔离网把花盆的内腔分隔成上腔室和下腔室，上腔室内设有砂石层和泥土层，砂石层的内孔设有泥土层，下腔室的底端通过连接管贯通连接储水箱，花盆的上方设有浇灌管，浇灌管的底端均匀的设有若干第二支撑杆，浇灌管通过第二支撑杆固定连接在横杆上，浇灌管上均匀的设有若干与花盆相配合的滴水嘴，储

水箱的一侧端固定连接水泵，水泵的进水端通过进水管贯通连接储水箱的底部，水泵的出水端通过出水管贯通连接浇灌管。

作为本实用新型更进一步的技术方案，花盆的底端均匀的设有两个第一支撑杆。

作为本实用新型更进一步的技术方案，隔离网是金属网编制而成。

作为本实用新型更进一步的技术方案，砂石层是环形结构设计。

作为本实用新型更进一步的技术方案，滴水嘴与花盆之间是一一对应的关系。

与现有技术相比，本实用新型通过设置花盆来收集雨水，且砂石层能过滤掉雨水中的固体颗粒物，雨水存储在储存箱内，在非雨天缺水时，水泵直接抽取雨水进入浇灌管，并通过滴水嘴对花草进行浇灌。

附图说明

图1为本实用新型一种基于雨水回收利用技术的楼顶绿化环保自浇水系统的结构示意图；

图2为本实用新型一种基于雨水回收利用技术的楼顶绿化环保自浇水系统的花盆的结构示意图。

图中：1-横杆，2-立柱，3-第一支撑杆，4-花盆，41-砂石层，42-泥土层，43-隔离网，44-连接管，5-第二支撑杆，6-浇灌管，7-滴水嘴，8-储水箱，9-水泵，10-进水管，11-出水管。

具体实施方式

下面结合具体实施方式对本专利的技术方案作进一步详细地说明。

请参阅图1~2，一种基于雨水回收利用技术的楼顶绿化环保自浇水系统，包括横杆1、立柱2、花盆4、浇灌管6和储水箱8，所述横杆1的底端均匀的设有若干立柱2，横杆1的下方设有储水箱8，横杆1的上方均匀的设有若干花盆4，所述花盆4的底端均匀的设有若干第一支撑杆3，花盆4通过第一支撑杆3固定连接在横杆1上，花盆4的内腔底部设有隔离网43，所述隔离网43是金属网编制而成，隔离网43把花盆4的内腔分隔成上腔室和下腔室，所述上腔室内设有砂石层41和泥土层42，所述砂石层41是环形结构设计，

砂石层 41 的内孔设有泥土层 42，所述泥土层 42 内种植花草，所述下腔室的底端通过连接管 44 贯通连接储水箱 8，所述花盆 4 的上方设有浇灌管 6，浇灌管 6 的底端均匀的设有若干第二支撑杆 5，浇灌管 6 通过第二支撑杆 5 固定连接在横杆 1 上，浇灌管 6 上均匀的设有若干与花盆 4 相配合的滴水嘴 7，所述滴水嘴 7 与花盆 4 之间是一一对应的关系，所述储水箱 8 的一侧端固定连接水泵 9，所述水泵 9 的进水端通过进水管 10 贯通连接储水箱 8 的底部，水泵 9 的出水端通过出水管贯通连接浇灌管 6。

本实用新型使用时，先在花盆的泥土层 42 内种植花草，雨天时，雨水透过砂石层 41 进入下腔室，经连接管 44 进入储水箱 8 内并储存，砂石层 41 可以过滤掉雨水中的固体颗粒物，当不下雨时，启动水泵 9，吸取雨水进入浇灌管 6 内，并通过滴水嘴 7 滴入花盆 4 内。

上面对本专利的较佳实施方式作了详细说明，但是本专利并不限于上述实施方式，在本领域的普通技术人员所具备的知识范围内，还可以在不脱离本专利宗旨的前提下作出各种变化。

1. 一种基于雨水回收利用技术的楼顶绿化环保自浇水系统，其特征在于，包括横杆、立柱、花盆、浇灌管和储水箱，横杆的底端均匀的设有若干立柱，横杆的下方设有储水箱，横杆的上方均匀的设有若干花盆，花盆的底端均匀的设有若干第一支撑杆，花盆通过第一支撑杆固定连接在横杆上，花盆的内腔底部设有隔离网，隔离网把花盆的内腔分隔成上腔室和下腔室，上腔室内设有砂石层和泥土层，砂石层的内孔设有泥土层，下腔室的底端通过连接管贯通连接储水箱，花盆的上方设有浇灌管，浇灌管的底端均匀的设有若干第二支撑杆，浇灌管通过第二支撑杆固定连接在横杆上，浇灌管上均匀的设有若干与花盆相配合的滴水嘴，储水箱的一侧端固定连接水泵，水泵的进水端通过进水管贯通连接储水箱的底部，水泵的出水端通过出水管贯通连接浇灌管。

2. 根据权利要求 1 所述的一种基于雨水回收利用技术的楼顶绿化环保自浇水系统，其特征在于，花盆的底端均匀的设有两个第一支撑杆。

3. 根据权利要求 1 所述的一种基于雨水回收利用技术的楼顶绿化环保自浇水系统，其特征在于，隔离网是金属网编制而成。

4. 根据权利要求 1 所述的一种基于雨水回收利用技术的楼顶绿化环保自浇水系统，其特征在于，砂石层是环形结构设计。

5. 根据权利要求 1 所述的一种基于雨水回收利用技术的楼顶绿化环保自浇水系统，其特征在于，滴水嘴与花盆之间是一一对应的关系。

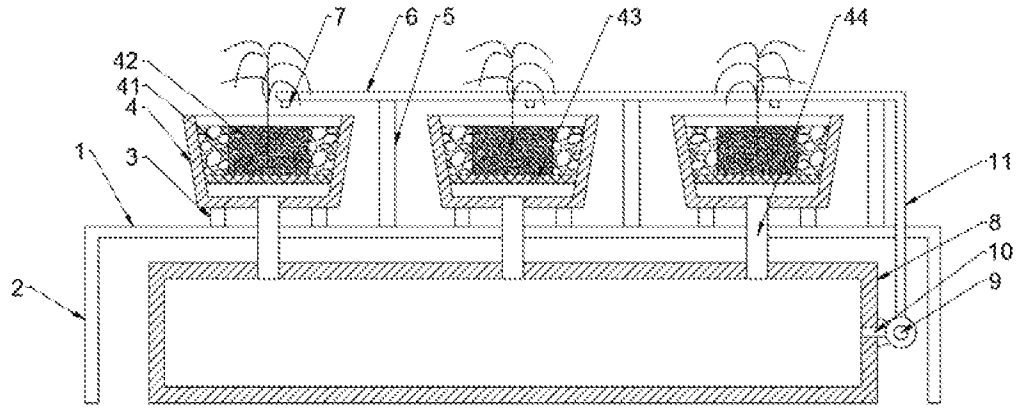


图 1

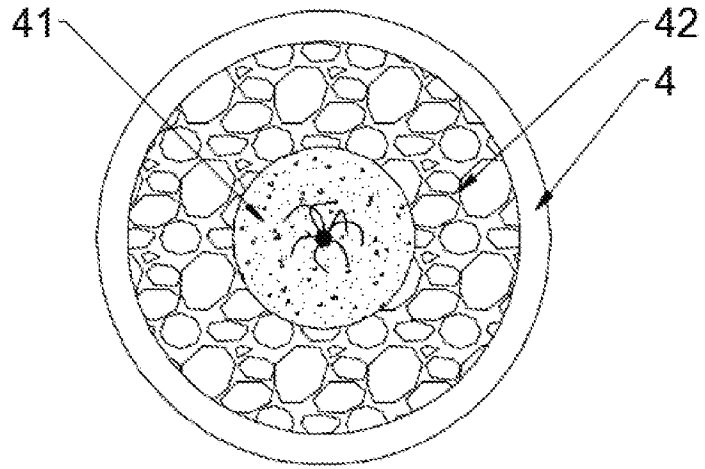


图 2

INTERNATIONAL SEARCH REPORT

International application No.

PCT/CN2018/082417

A. CLASSIFICATION OF SUBJECT MATTER

A01G 9/02(2018.01)i; A01G 27/02(2006.01)i; E03B 3/03(2006.01)i

According to International Patent Classification (IPC) or to both national classification and IPC

B. FIELDS SEARCHED

Minimum documentation searched (classification system followed by classification symbols)

A01G9/-; A01G27/-; E03B3/-

Documentation searched other than minimum documentation to the extent that such documents are included in the fields searched

Electronic data base consulted during the international search (name of data base and, where practicable, search terms used)

CNKI; CNABS; VEN; DWPI; SIPOABS; CNTXT: 20180410, collect+, filter+, filtrat+, flower+, irrigat+, pot+, pump+, rain+, recycl+, sand+, tank+, pump+, 储, 回收, 土, 室, 沙, 沙石, 泥, 泵, 浇, 溉, 滤, 灌, 盆, 砂, 砂石, 管, 腔, 花盆, 蓄, 隔, 隔离, 集, 雨, 雨水

C. DOCUMENTS CONSIDERED TO BE RELEVANT

Category*	Citation of document, with indication, where appropriate, of the relevant passages	Relevant to claim No.
E	CN 208191484 U (GONG, JINFENG) 07 December 2018 (2018-12-07) claims 1-5	1-5
A	CN 105594492 A (YANG, ZHIHENG) 25 May 2016 (2016-05-25) description, paragraphs [0012] and [0013], and figures 1 and 2	1-5
A	CN 107409823 A (GAO, YAGUI) 01 December 2017 (2017-12-01) entire document	1-5
A	CN 205213546 U (ZHUANG, CHUANHUA ET AL.) 11 May 2016 (2016-05-11) entire document	1-5
A	KR 20160097826 A (LEE, JIN WOO ET AL.) 18 August 2016 (2016-08-18) entire document	1-5
A	US 2011174706 A1 (AUSTIN, RUSSELL) 21 July 2011 (2011-07-21) entire document	1-5

 Further documents are listed in the continuation of Box C. See patent family annex.

* Special categories of cited documents:

“A” document defining the general state of the art which is not considered to be of particular relevance

“E” earlier application or patent but published on or after the international filing date

“L” document which may throw doubts on priority claim(s) or which is cited to establish the publication date of another citation or other special reason (as specified)

“O” document referring to an oral disclosure, use, exhibition or other means

“P” document published prior to the international filing date but later than the priority date claimed

“T” later document published after the international filing date or priority date and not in conflict with the application but cited to understand the principle or theory underlying the invention

“X” document of particular relevance; the claimed invention cannot be considered novel or cannot be considered to involve an inventive step when the document is taken alone

“Y” document of particular relevance; the claimed invention cannot be considered to involve an inventive step when the document is combined with one or more other such documents, such combination being obvious to a person skilled in the art

“&” document member of the same patent family

Date of the actual completion of the international search

12 December 2018

Date of mailing of the international search report

10 January 2019

Name and mailing address of the ISA/CN

National Intellectual Property Administration, PRC (ISA/
CN)
No. 6, Xitucheng Road, Jimenqiao, Haidian District, Beijing
100088
China

Authorized officer

Facsimile No. (86-10)62019451

Telephone No.

INTERNATIONAL SEARCH REPORT
Information on patent family members

International application No.

PCT/CN2018/082417

Patent document cited in search report			Publication date (day/month/year)	Patent family member(s)			Publication date (day/month/year)
CN	208191484	U	07 December 2018	None			
CN	105594492	A	25 May 2016	None			
CN	107409823	A	01 December 2017	None			
CN	205213546	U	11 May 2016	None			
KR	20160097826	A	18 August 2016	None			
US	2011174706	A1	21 July 2011	US	2018220600	A1	09 August 2018
				US	9832939	B2	05 December 2017

国际检索报告

国际申请号

PCT/CN2018/082417

<p>A. 主题的分类</p> <p>A01G 9/02(2018.01) i; A01G 27/02(2006.01) i; E03B 3/03(2006.01) i</p> <p>按照国际专利分类(IPC)或者同时按照国家分类和IPC两种分类</p>																							
<p>B. 检索领域</p> <p>检索的最低限度文献(标明分类系统和分类号)</p> <p>A01G9/-; A01G27/-; E03B3/-</p> <p>包含在检索领域中的除最低限度文献以外的检索文献</p> <p>在国际检索时查阅的电子数据库(数据库的名称, 和使用的检索词(如使用))</p> <p>CNKI;CNABS;VEN;DWPI;SIPOABS;CNTXT: 20180410, collect+, filter+, filtrat+, flower+, irrigat+, pot+, pump+, rain+, recycl+, sand+, tank+, pump+, 储, 回收, 土, 室, 沙, 沙石, 泥, 泵, 浇, 溉, 滤, 灌, 盆, 砂, 砂石, 管, 腔, 花盆, 蓄, 隔, 隔离, 集, 雨, 雨水</p>																							
<p>C. 相关文件</p> <table border="1"> <thead> <tr> <th>类型*</th> <th>引用文件, 必要时, 指明相关段落</th> <th>相关的权利要求</th> </tr> </thead> <tbody> <tr> <td>E</td> <td>CN 208191484 U (龚金凤) 2018年 12月 7日 (2018 - 12 - 07) 权利要求1-5</td> <td>1-5</td> </tr> <tr> <td>A</td> <td>CN 105594492 A (杨志恒) 2016年 5月 25日 (2016 - 05 - 25) 说明书第0012段至第0013段、附图1-2</td> <td>1-5</td> </tr> <tr> <td>A</td> <td>CN 107409823 A (高亚贵) 2017年 12月 1日 (2017 - 12 - 01) 全文</td> <td>1-5</td> </tr> <tr> <td>A</td> <td>CN 205213546 U (庄传华等) 2016年 5月 11日 (2016 - 05 - 11) 全文</td> <td>1-5</td> </tr> <tr> <td>A</td> <td>KR 20160097826 A (LEE, JIN WOO ET AL.) 2016年 8月 18日 (2016 - 08 - 18) 全文</td> <td>1-5</td> </tr> <tr> <td>A</td> <td>US 2011174706 A1 (AUSTIN, RUSSELL) 2011年 7月 21日 (2011 - 07 - 21) 全文</td> <td>1-5</td> </tr> </tbody> </table> <p><input type="checkbox"/> 其余文件在C栏的续页中列出。 <input checked="" type="checkbox"/> 见同族专利附件。</p> <p>* 引用文件的具体类型: “A” 认为不特别相关的表示了现有技术一般状态的文件 “E” 在国际申请日的当天或之后公布的在先申请或专利 “L” 可能对优先权要求构成怀疑的文件, 或为确定另一篇引用文件的公布日而引用的或者因其他特殊理由而引用的文件(如具体说明的) “O” 涉及口头公开、使用、展览或其他方式公开的文件 “P” 公布日先于国际申请日但迟于所要求的优先权日的文件 “T” 在申请日或优先权日之后公布, 与申请不相抵触, 但为了理解发明之理论或原理的在后文件 “X” 特别相关的文件, 单独考虑该文件, 认定要求保护的发明不是新颖的或不具有创造性 “Y” 特别相关的文件, 当该文件与另一篇或者多篇该类文件结合并且这种结合对于本领域技术人员为显而易见时, 要求保护的发明不具有创造性 “&” 同族专利的文件</p>			类型*	引用文件, 必要时, 指明相关段落	相关的权利要求	E	CN 208191484 U (龚金凤) 2018年 12月 7日 (2018 - 12 - 07) 权利要求1-5	1-5	A	CN 105594492 A (杨志恒) 2016年 5月 25日 (2016 - 05 - 25) 说明书第0012段至第0013段、附图1-2	1-5	A	CN 107409823 A (高亚贵) 2017年 12月 1日 (2017 - 12 - 01) 全文	1-5	A	CN 205213546 U (庄传华等) 2016年 5月 11日 (2016 - 05 - 11) 全文	1-5	A	KR 20160097826 A (LEE, JIN WOO ET AL.) 2016年 8月 18日 (2016 - 08 - 18) 全文	1-5	A	US 2011174706 A1 (AUSTIN, RUSSELL) 2011年 7月 21日 (2011 - 07 - 21) 全文	1-5
类型*	引用文件, 必要时, 指明相关段落	相关的权利要求																					
E	CN 208191484 U (龚金凤) 2018年 12月 7日 (2018 - 12 - 07) 权利要求1-5	1-5																					
A	CN 105594492 A (杨志恒) 2016年 5月 25日 (2016 - 05 - 25) 说明书第0012段至第0013段、附图1-2	1-5																					
A	CN 107409823 A (高亚贵) 2017年 12月 1日 (2017 - 12 - 01) 全文	1-5																					
A	CN 205213546 U (庄传华等) 2016年 5月 11日 (2016 - 05 - 11) 全文	1-5																					
A	KR 20160097826 A (LEE, JIN WOO ET AL.) 2016年 8月 18日 (2016 - 08 - 18) 全文	1-5																					
A	US 2011174706 A1 (AUSTIN, RUSSELL) 2011年 7月 21日 (2011 - 07 - 21) 全文	1-5																					
国际检索实际完成的日期	国际检索报告邮寄日期																						
2018年 12月 12日	2019年 1月 10日																						
ISA/CN的名称和邮寄地址	受权官员																						
中国国家知识产权局(ISA/CN) 中国北京市海淀区蓟门桥西土城路6号 100088	王敏																						
传真号 (86-10)62019451	电话号码 (86-10)53962838																						

国际检索报告
关于同族专利的信息

国际申请号

PCT/CN2018/082417

检索报告引用的专利文件			公布日 (年/月/日)	同族专利			公布日 (年/月/日)
CN	208191484	U	2018年 12月 7日	无			
CN	105594492	A	2016年 5月 25日	无			
CN	107409823	A	2017年 12月 1日	无			
CN	205213546	U	2016年 5月 11日	无			
KR	20160097826	A	2016年 8月 18日	无			
US	2011174706	A1	2011年 7月 21日	US	2018220600	A1	2018年 8月 9日
				US	9832939	B2	2017年 12月 5日

表 PCT/ISA/210 (同族专利附件) (2015年1月)