

RZECZPOSPOLITA
POLSKA



Urząd Patentowy
Rzeczypospolitej Polskiej

(12) **OPIS PATENTOWY** (19) **PL** (11) **234880**

(13) **B1**

(21) Numer zgłoszenia: **424549**

(51) Int.Cl.

A01K 49/00 (2006.01)

A01K 47/00 (2006.01)

(22) Data zgłoszenia: **09.02.2018**

(54)

Budka do hodowli pszczół samotnic

(43) Zgłoszenie ogłoszono:

12.08.2019 BUP 17/19

(73) Uprawniony z patentu:

**UNIwersytet PRZYRODNICZY W LUBLINIE,
Lublin, PL**

(45) O udzieleniu patentu ogłoszono:

30.04.2020 WUP 04/20

(72) Twórca(y) wynalazku:

**ALEKSANDRA ŁOŚ, Lublin, PL
PAWEŁ GIERASIMIUK, Mochnate, PL
ANETA STRACHECKA, Lublin, PL
MICHAŁ SCHULZ, Lublin, PL**

PL 234880 B1

Opis wynalazku

Przedmiotem wynalazku jest budka służąca do zakładania wieloletnich hodowli pszczół samotnic w szczególności z rodziny Miesierkowatych (*Megachilidae*), mający na celu zminimalizowanie prac i kosztów związanych z utrzymywaniem tych pszczół przy wykorzystaniu naturalnego materiału gniazdowego, a także zniwelowanie manifestacji pasożytów i drapieżników, bez negatywnego wpływu na pszczoły.

Nadrodzina pszczół (*Apoidea*) w większości składa się z gatunków prowadzących samotny tryb życia – tzw. „pszczoły samotnice”. Hodowle tych pszczół składają się z samców i samic, które zabudowują materiał gniazdowy, głównie złożony z pustych łądyg trzciny pospolitej, tworząc w nim komory gniazdowe, gdzie składają jaja i magazynują pyłek. Pszczoły samotnice odgrywają ważną rolę w zapyłaniu roślin uprawnych, szczególnie kwitnących wczesną wiosną sadów, stąd istotne jest zapewnienie im optymalnych warunków bytowania oraz zakładania komór gniazdowych z wykorzystaniem naturalnych materiałów gniazdowych, poprzez dostarczenie budek odpowiedniej konstrukcji.

Obecny stan techniki skupia się na rozwiązaniach związanych ze zmianą tradycyjnego materiału gniazdowego lub inkubacyjnego na wytworzony z materiałów syntetycznych uformowanych w odpowiedni sposób. Takie rozwiązania opisują na przykład publikacje EP 2 039 244 A3 oraz PL 67 276 Y1. Rozwiązania te opierają się na wykorzystaniu falistych płytek, które po złożeniu na pół tworzą kanały gniazdowe. Takie rozwiązania mają ułatwić hodowlę i sprawić, że będzie ona bardziej efektywna.

Celem rozwiązania jest ułatwienie i zwiększenie efektywności hodowli pszczół samotnic prowadzonej z wykorzystaniem tradycyjnego materiału gniazdowego.

Istota budki do hodowli pszczół samotnic posiadającej tylną ścianę i ściany boczne, polega na tym, że posiada ona dwie jednakowe komory, ograniczone ścianami bocznymi i rozmieszczone symetrycznie względem jednej płaszczyzny, którą stanowi przegroda. W pierwszej komorze znajduje się materiał gniazdowy i komora ta zastonięta jest siatką z oczkami umożliwiającymi owadom swobodny dostęp do wnętrza i zabezpieczającą przed ptakami. Natomiast w drugiej komorze umieszczone są kokony albo zasiedlony materiał gniazdowy z kokonami i komora ta zastonięta jest nieprzezroczystą płytą z otworami, z których każdy ma powierzchnię od 5 do 15 cm², a łączna powierzchnia otworów jest nie większa niż 1/3 powierzchni płyty. Siatka oraz płyta, zamocowane są w ramie, mocowanej do ścian bocznych. Nie wyklucza to jednak innych możliwości mocowania ramy, w tym wykonania ramy jako na przykład dwie oddzielne sekcje mocowane albo do ścian bocznych albo do przegrody.

Korzystnie, oczka siatki mają kształt figury, której krawędzie zawierają się w płaszczyźnie pierścienia kołowego wyznaczonego okręgiem o mniejszym promieniu wynoszącym 0,5 cm i okręgiem o większym promieniu wynoszącym 2 cm.

Korzystnie, otwory w drugiej komorze zastonięte są siatką z oczkami mającymi kształt figury, której krawędzie zawierają się w płaszczyźnie pierścienia kołowego wyznaczonego okręgiem o mniejszym promieniu wynoszącym 0,5 cm i okręgiem o większym promieniu wynoszącym 2 cm. Siatka zabezpiecza kokony w przypadku wysokiej manifestacji ptaków w miejscu hodowli.

Pomiędzy tylną ścianą a zakończeniami materiału gniazdowego jest tylna przestrzeń cyrkulacji powietrza o szerokości od 4 do 6 cm.

Pomiędzy płaszczyzną siatki albo płyty a zakończeniami materiału gniazdowego jest przednia przestrzeń cyrkulacji powietrza o szerokości od 5 do 15 cm.

Tylna oraz przednia przestrzeń cyrkulacji powietrza pozwalają utrzymać prawidłową wilgotność we wnętrzu budki, dzięki czemu materiał gniazdowy ani kokony nie pleśnieją.

W jednym z wariantów rama zamocowana jest do ścian bocznych przesuwnie, w prowadnicach.

W drugim wariantcie rama posiada dwie oddzielne sekcje zamocowane do przegrody uchylnie, na zawiasach.

Budka według wynalazku umożliwia prowadzenie wieloletniej hodowli pszczół samotnic z zachowaniem ich optymalnego dobrostanu. We wnętrzu budki w pierwszej komorze z siatką na początku sezonu wiosennego umieszcza się tradycyjny materiał gniazdowy. W drugiej komorze umieszcza się zasiedlony materiał gniazdowy z kokonami albo kokony z dorosłymi osobnikami. Dojrzałe do lotów i kopulacji pszczoły będą wylatywały z drugiej komory w kierunku światła otworami w nieprzezroczystej płycie frontowej. Po zakończeniu okresu wygryzania się owadów z budki usuwa się pozostałości po kokonach, aby uniemożliwić wylęganie się pasożytów. Budka w stanie nienaruszonym powinna pozostawać w tym samym miejscu aż do późnej jesieni – przenoszenie materiału gniazdowego może spowodować oderwanie się larw od zapasów pyłku i być przyczyną ich obumarcia. Jeżeli materiały użyte

do wykonania budki są odpowiednie to budkę można pozostawić na zewnątrz przez całą zimę do następnego sezonu. Zasiedlony przez owady materiał gniazdowy z pierwszego sezonu wyciąga się z budki przed rozpoczęciem kolejnego sezonu. Można go wykorzystać do pozyskania kokonów i prowadzenia hodowli w ten sam sposób jak w roku poprzednim, lub przełożyć cały zasiedlony materiał gniazdowy do drugiej komory zasłanianej płytą z otworami. W górnej części budki co roku umieszcza się nowy wkład gniazdowy. Owady z dolnej części będą wygryzać się naturalnie z kokonów wyciągniętych z rurek gniazdowych lub bezpośrednio z zeszłorocznego materiału gniazdowego. Zabezpieczenie drugiej komory płytą zmniejsza prawdopodobieństwo zakładania nowych gniazd przez owady w starym wkładzie gniazdowym. Po zakończeniu okresu intensywnego wygryzania się owadów z kokonów lub bezpośrednio z zeszłorocznego materiału gniazdowego ich pozostałości usuwa się z budki, aby zabezpieczyć hodowlę przed inwazją gryzoni oraz pasożytów.

Przedstawiona budka do prowadzenia hodowli pszczoł samotnic pozwala znacznie obniżyć nakłady pracy związane z dotychczasowymi metodami hodowli oraz umożliwia zwiększenie dobrostanu pszczoł poprzez zabezpieczenie przed wilgocią, drapieżnikami, pasożytami oraz innymi gatunkami szkodzącymi kryjówek i miejsc do gniazdowania, np. gryzoniami.

Budka według obecnego wynalazku przedstawiona jest w dwóch wariantach wykonania na rysunku, na którym:

- Fig. 1 przedstawia budkę w widoku z przodu, w wariantcie mocowania ramy w prowadnicach,
- Fig. 2 przedstawia budkę w przekroju wzdłużnym A-A zaznaczonym na Fig. 1,
- Fig. 3 przedstawia budkę z wysuniętą ramą,
- Fig. 4 przedstawia fragmentarycznie przekroje B-B i B'-B', zaznaczone na Fig. 3, ilustrujące prowadnice dla ramy,
- Fig. 5 przedstawia budkę w wariantcie, w którym rama zamocowana jest do ściany bocznej uchylnie, na zawiasach,
- Fig. 6 przedstawia fragment siatki z oczkami.

P r z y k ł a d 1

Budka do hodowli pszczoł samotnic wykonana jest jako prostopadłościan foremny z kwadratem w przekroju poprzecznym. Prostopadłościenna budka osadzona jest krawędzią dwóch dolnych ścian bocznych 1b w stabilnym stojaku 2, 20 cm ponad poziomem gruntu. Dwie górne ściany boczne 1a tworzą zadaszenie budki. Od tyłu budka zamknięta jest tylną ścianą 3. Wzdłuż naprzeciwległych krawędzi pomiędzy ścianami bocznymi dolnymi 1b i górnymi 1a zamocowana jest przegroda 4. Przegroda 4 dzieli wnętrze budki na dwie jednakowe komory pierwszą 5a i drugą 5b, ograniczone ścianami bocznymi odpowiednio 1a i 1b. W pierwszej komorze 5a, znajdującej się u góry, znajduje się materiał gniazdowy 6a. Pierwsza komora 5a zasłonięta jest siatką 7 z oczkami 8, umożliwiającymi owadom swobodny dostęp do wnętrza i zabezpieczającą przed ptakami. Natomiast w drugiej komorze 5b, znajdującej się u dołu umieszczone są kokony 6b i komora ta zasłonięta jest nieprzezroczystą płytą 9 z pięcioma otworami 10, z których każdy ma powierzchnię 10 cm², a łączna powierzchnia otworów 10 stanowi 25% powierzchni płyty 9. Otwory 10 zabezpieczone są dodatkowo siatką 7 z oczkami 8, które są sześciokątne, sześciokąt opisany na okręgu o promieniu 1 cm. Krawędzie oczka 8 zawierają się w płaszczyźnie pierścienia kołowego wyznaczonego okręgiem o mniejszym promieniu r wynoszącym 0,5 cm i okręgiem o większym promieniu R wynoszącym 2 cm. Długość materiału gniazdowego 6a jest taka, że po jego umieszczeniu w pierwszej komorze 5a wzdłuż tylnej ściany 3 powstaje tylna przestrzeń 11 cyrkulacji powietrza o szerokości 5 cm, natomiast z przodu, pomiędzy płaszczyzną siatki 7 oraz płyty 9 a zakończeniami materiału gniazdowego 6a, przednia przestrzeń 12 cyrkulacji powietrza o szerokości 10 cm.

W tym wariantcie siatka 7 oraz płyta 9, zamocowane są w ramie 13, która osadzona jest przesuwnie w prowadnicach 14 zamocowanych do przeciwległych ścian bocznych 1a i 1b, co uwidoczniono na Fig. 1, Fig. 3 i Fig. 4.

P r z y k ł a d 2

W tym wariantcie budka wykonana jest jak w przykładzie 1, z tym, że rama 13 zamocowana jest do ściany bocznej 1b uchylnie, na zawiasach 15 i zamknięta na haczyk 16, co uwidoczniono na Fig. 5.

Wykaz elementów:

- 1a – górne ściany boczne
- 1b – dolne ściany boczne
- 2 – stojak
- 3 – tylna ściana

- 4 – przegroda
- 5a – pierwsza komora
- 5b – druga komora
- 6a – materiał gniazdowy
- 6b – kokony
- 7 – siatka
- 8 – oczka
- 9 – płyta
- 10 – otwory
- 11 – tylna przestrzeń cyrkulacji powietrza
- 12 – przednia przestrzeń cyrkulacji powietrza
- 13 – rama
- 14 – prowadnice
- 15 – zawiasy
- 16 – haczyk

Zastrzeżenia patentowe

1. Budka do hodowli pszczoł samotnic posiadająca tylną ścianę i ściany boczne, **znamienna tym**, że posiada dwie jednakowe komory (5a, 5b), ograniczone ścianami bocznymi (1a, 1b) i rozmieszczone symetrycznie względem jednej płaszczyzny, którą stanowi przegroda (4), przy czym w pierwszej komorze (5a) znajduje się materiał gniazdowy (6a) i komora ta zasłonięta jest siatką (7) z oczkami (8) umożliwiającymi owadom swobodny dostęp do wnętrza i zabezpieczającą przed ptakami, natomiast w drugiej komorze (5b) umieszczone są kokony (6b) albo zasiedlony materiał gniazdowy z kokonami (6b) i komora ta zasłonięta jest nieprzezroczystą płytą (9) z otworami (10), z których każdy ma powierzchnię od 5 do 15 cm², a łączna powierzchnia otworów (10) jest nie większa niż 1/3 powierzchni płyty (9) i dodatkowo siatka (7) oraz płyta (9), zamocowane są w ramie (13), mocowanej do ścian bocznych (1a, 1b).
2. Budka według zastrz. 1, **znamienna tym**, że oczka (8) siatki (7) mają kształt figury, której krawędzie zawierają się w płaszczyźnie pierścienia kołowego wyznaczonego okręgiem o mniejszym promieniu (r) wynoszącym 0,5 cm i okręgiem o większym promieniu (R) wynoszącym 2 cm.
3. Budka według zastrz. 1 albo 2, **znamienna tym**, że otwory (10) w drugiej komorze (5b) zasłonięte są siatką (7) z oczkami (8) mającymi kształt figury, której krawędzie zawierają się w płaszczyźnie pierścienia kołowego wyznaczonego okręgiem o mniejszym promieniu (r) wynoszącym 0,5 cm i okręgiem o większym promieniu (R) wynoszącym 2 cm.
4. Budka według któregośkolwiek z poprzednich zastrz., **znamienna tym**, że pomiędzy tylną ścianą (3) budki a zakończeniami materiału gniazdowego (6a), jest tylna przestrzeń (11) cyrkulacji powietrza o szerokości od 4 do 6 cm.
5. Budka według któregośkolwiek z poprzednich zastrz., **znamienna tym**, że pomiędzy płaszczyzną siatki (7) a zakończeniami materiału gniazdowego (6a), jest przednia przestrzeń (12) cyrkulacji powietrza o szerokości od 5 do 15 cm.
6. Budka według któregośkolwiek z poprzednich zastrz., **znamienna tym**, że rama (13) zamocowana jest do ścian bocznych przesuwnie, w prowadnicach (14).
7. Budka według zastrz. 1–5, **znamienna tym**, że rama (13) zamocowana jest do ściany bocznej uchylnie, na zawiasach (15).

Rysunki

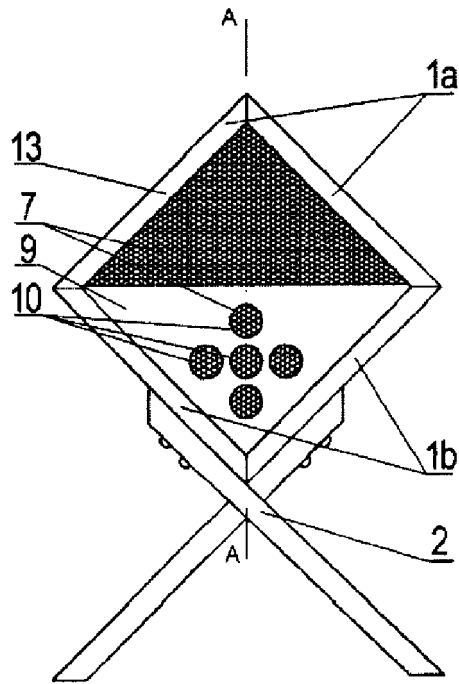


Fig.1

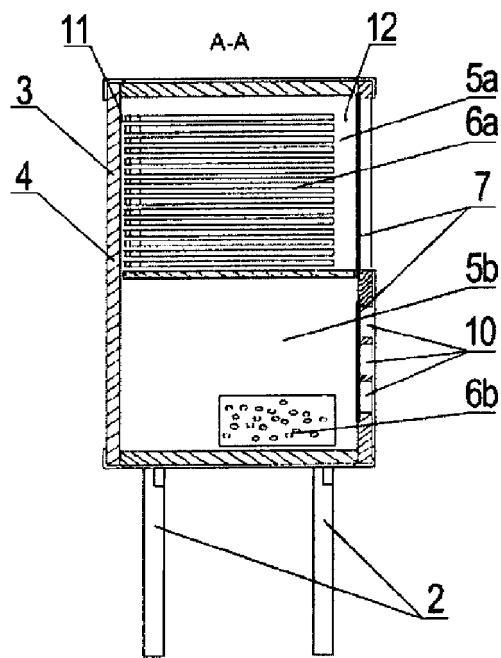


Fig.2

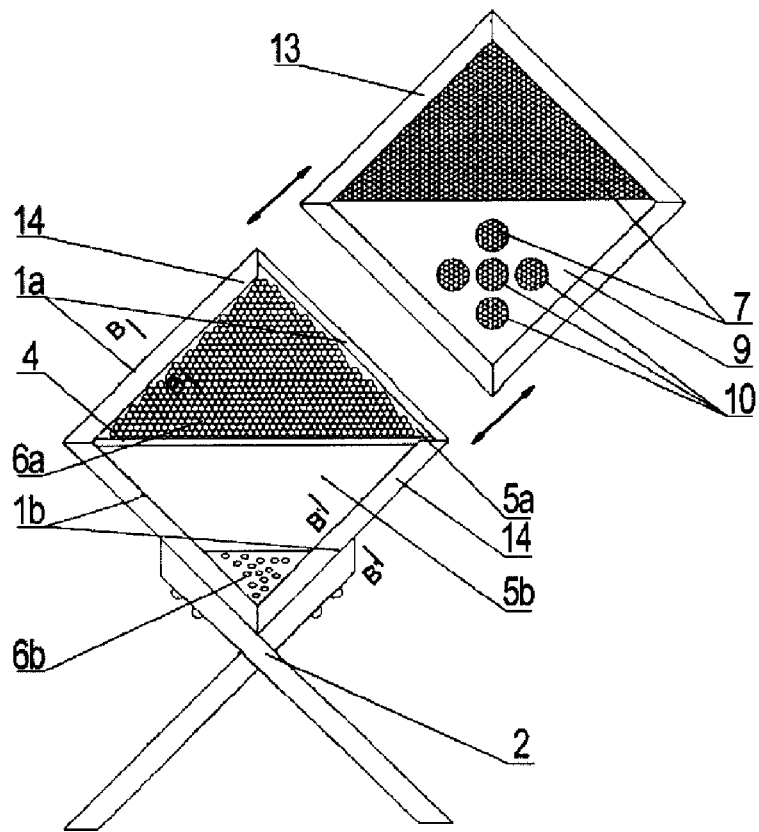


Fig.3

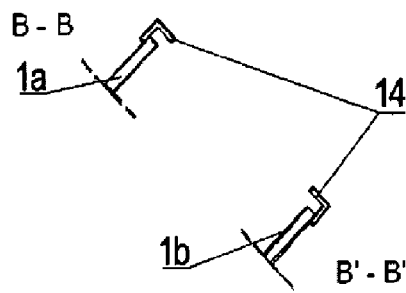


Fig.4

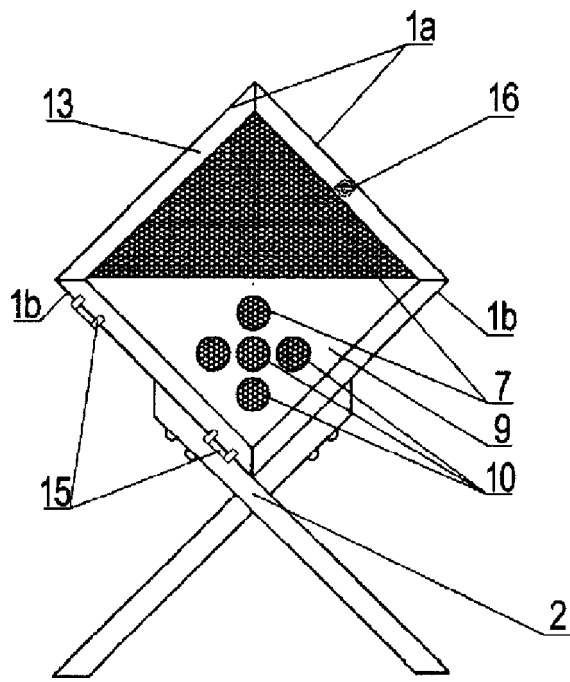


Fig.5

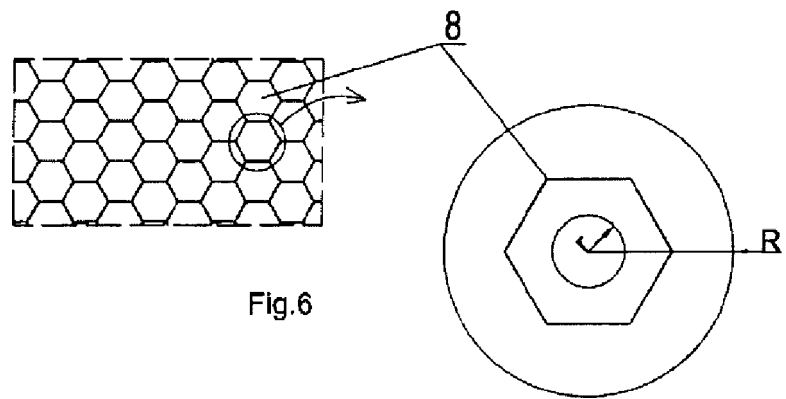


Fig.6