



(21)申請案號：099117741

(22)申請日：中華民國 99 (2010) 年 06 月 02 日

(51)Int. Cl. : **H01L31/05 (2006.01)**

(30)優先權：2009/06/04 德國 10 2009 023 901.4

(71)申請人：富勞厚佛應用調查促進公司(德國) (DE)
德國

(72)發明人：魏斯 哈利 WIRTH, HARRY (DE)；華格納 漢斯 烏爾里希 WAGNER, HANS-
ULRICH (DE)；卡姆巴赫 延斯 KALMBACH, JENS (DE)；希爾茲勒 貝爾恩
特 HIRZLER, BERND (DE)；史崔貝爾 貝亞特 STREBEL, BEAT (CH)

(74)代理人：李品佳

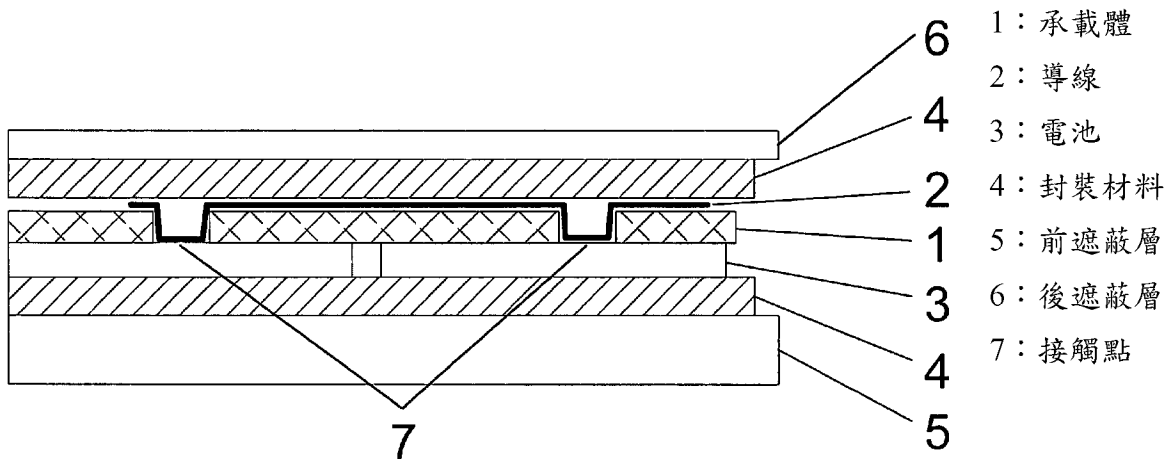
申請實體審查：無 申請專利範圍項數：15 項 圖式數：8 共 20 頁

(54)名稱

具平面電池連結器之光電模組

(57)摘要

本發明係關於一種光電模組，其至少具有二太陽能電池，該二太陽能電池至少分區被一平面電池連結器連結。電池連結器由至少一疏鬆之承載層及至少一導電結構構成，導電結構設置於承載層遠離太陽能電池之一側。平面電池連結器系統係應用於以晶圓為基礎之光電模組製造上，特別係由任意平面接觸之背接式電池製造光電模組上。





(21)申請案號：099117741

(22)申請日：中華民國 99 (2010) 年 06 月 02 日

(51)Int. Cl. : **H01L31/05 (2006.01)**

(30)優先權：2009/06/04 德國 10 2009 023 901.4

(71)申請人：富勞厚佛應用調查促進公司(德國) (DE)
德國

(72)發明人：魏斯 哈利 WIRTH, HARRY (DE)；華格納 漢斯 烏爾里希 WAGNER, HANS-
ULRICH (DE)；卡姆巴赫 延斯 KALMBACH, JENS (DE)；希爾茲勒 貝爾恩
特 HIRZLER, BERND (DE)；史崔貝爾 貝亞特 STREBEL, BEAT (CH)

(74)代理人：李品佳

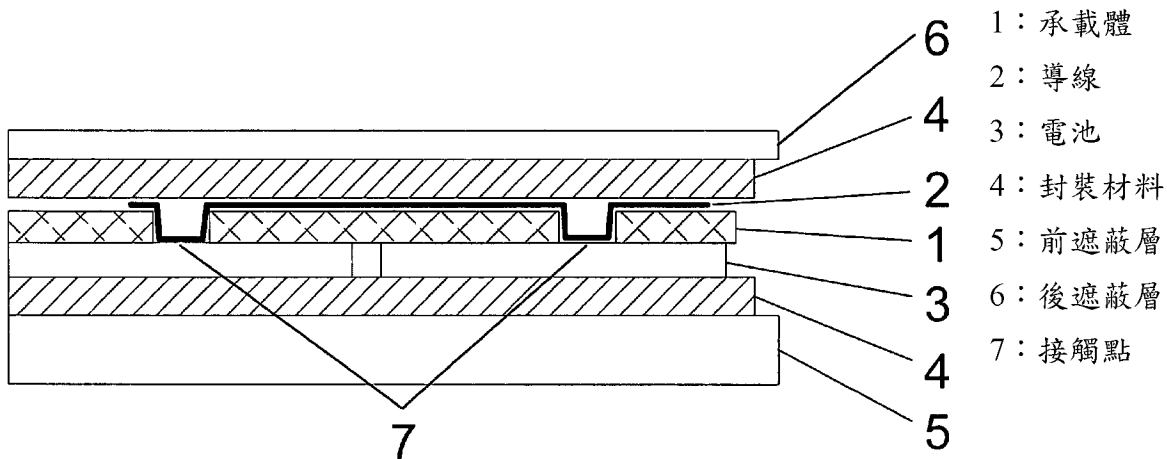
申請實體審查：無 申請專利範圍項數：15 項 圖式數：8 共 20 頁

(54)名稱

具平面電池連結器之光電模組

(57)摘要

本發明係關於一種光電模組，其至少具有二太陽能電池，該二太陽能電池至少分區被一平面電池連結器連結。電池連結器由至少一疏鬆之承載層及至少一導電結構構成，導電結構設置於承載層遠離太陽能電池之一側。平面電池連結器系統係應用於以晶圓為基礎之光電模組製造上，特別係由任意平面接觸之背接式電池製造光電模組上。



六、發明說明：

【發明所屬之技術領域】

本發明係關於一種光電模組，其由至少二太陽能電池構成，該二太陽能電池至少分區被一平面電池連結器連結。電池連結器由至少一疏鬆之承載層及至少一導電結構構成，導電結構設置於承載層遠離太陽能電池之一側。平面電池連結器系統係應用於以晶圓為基礎之光電模組製造上，尤其係由任意平面接觸之背接式電池製造光電模組上。

太陽能電池必須做導電串連，以降低電流，並因而降低導線之電阻損失。於背接式電池上，存在一種需求，於電池背面之接觸點上，經由一根或多根導線，與相鄰電池之相反極性之接觸點連接。其間，可能需要於導線與電池間，分段做線性絕緣，特別係對接觸點不完全位於電池邊緣之電池，此種絕緣有必要。

於有效率之模組製造上，非常有利之作法係，將連接導線以一期望之方式，佈置於一承載材料上。於此平面之電池連結器上，電池只需定位與接觸，例如使用錫銲或黏接。

於接下來之層壓製程（Laminierprocess）中，必須用一流質之黏性材料侵入電池與模組之遮蔽層之間。經過硬化後，於模組元件間形成機械連結。

【先前技術】

美國專利案 US 5,951,786 中說明一電池連結器之二種變型。於第一種變型之方法中，一平面、結構化之導電層位於模組之背面薄片上。此方法之缺點在於，一般錫銲溫度可能傷害背面薄片。

於第二種方法中，一平面、結構化之導電層位於一平面承載體面向太陽能電池之側。承載體中之開孔或鬆孔容許封裝材料於層壓過程中侵入。

此實施例之缺點在於有短路危險，亦即當導線必須經過電池中具有相反極性之區域時，有短路危險。對於接觸點位於邊緣之電池，此問題有時出現，而對接觸點位於電池平面之電池，此問題經常出現。

德國專利案 DE 10 2005 053 363 中說明一種三層之電池連結器，該連結器之一絕緣層分隔二導電層。此實施例之缺點在於，於隔板技術（Schindeltechnik）中必須逐步應用。於光電模組之維度中，無法以一步驟製備一連續之電池連結器。

【發明內容】

有鑑於習知技術之缺點，本發明之目的在於提出一種易於製造之光電模組，可有效進行模組製造。

此目的經由具有申請專利範圍第 1 項特徵之光電模組而達成。附屬申請專利範圍說明本發明有利之進一步發展。

本發明中提出一種光電模組，該模組由至少二太陽能電池構成，彼此至少分區經由一平面電池連結器連結，其中該電池連結器具有至少一疏鬆之承載層及至少一導電結構，該導電結構佈設於承載層遠離太陽能電池之側。

本發明之核心在於一平面電池連結器，其材料成本僅稍微高於導線材料成本。模組生產中，所提出之平面電池連結器使得網狀排列之太陽能電池能快速安裝。同時，可例如 MWT（Metal Wrap Through）技術，使平面接觸電池能於 0.5 至 1.5% 範圍內，以極小之串接電阻損失完成電池連接。

本發明所稱之疏鬆承載層，係指具有無方向性之疏鬆孔之層。此層具有平均而言均勻之通過性，例如可供氣體及液質黏滯物均勻通過。至於打孔之層，由於具有於空間上有方向性之通道及疏鬆孔，與本發明所述之疏鬆承載層不可相提並論。

疏鬆承載層最好具有凹陷，其中佈置導電結構，導電結構與太陽能電池做電性接觸。特別係，導電結構於承載層凹陷區朝太陽能電池方向變形。此變形為綳摺或階梯。綳摺或階梯之深度基本相當於承載層之厚度。

另一較佳變型中，導電結構於承載層凹陷區具有至少一抒壓元件。該抒壓元件產生於導電結構中降低應力之作用，及於導電結構與太陽能電池間之接觸點上降低應力。作為抒壓元件以綳紋、曲線或其他間接連接途徑為佳。為了於接觸點區域降低應力，亦可於導線中引入與封裝材料產生較強之局部齧合之結構。

導電結構最好係一電線，特別係扁平線或圓線，但亦可設計成沖壓部位。另一可行方案為直接以蝕刻法將導電結構製作於承載層上。

導電結構最好由一導電核心構成，特別係由銅核心，及一錫鍍材料之包覆構成。錫鍍材料可選用錫、銀或其合金。導電核心最好由金屬製成，特別係銅或鋁。但亦可使用其他金屬，或經過添加 (doping) 而具導電性之非金屬材料，特別係聚合物。該至少一導電結構最好經由黏合、錫鍍、結合或焊接、或力量嵌合，特別係經由把手或編織之力量嵌合、或形狀嵌合，特別係經由壓印 (Prägen) 之形狀嵌合，與該至少一承載層結合。

電線最好基本平行於太陽能電池之邊緣，對每顆太陽能電池至少有一裂口，各裂口有二對太陽能電池之接觸點。較佳之作法係，電線佈放時，以 2 至 6 根為一組，特別係以 2 至 3 根為一組。

該至少一承載層最好由一多孔絨頭織物 (Vlies) 或紡織品構成。特別有利者係玻璃或聚合物結合而成之纖維製成、而尺寸穩定之絨頭織物。

纖維最好藉由一結合劑固定。此處無須交錯紡織纖維 (所謂之非紡織)。

另一較佳實施例中，承載層具有一附著層，用以固定該至少一導電結構。疏鬆承載層之一較佳實施例為一玻璃纖維絨頭織物，由一非紡織(non-woven)玻璃纖維構成，該玻璃纖維具有一有附著能力之鍍層。

於承載層中之凹陷可由沖壓、切割或鑽孔產生。

進一步有利者係，該光電模組至少具有一第一遮蔽層，位於光電模組面向光照之側，其基本上具有透明性。該基本上之透明特性於此處係位於特定波長區，亦即太陽能電池可實現電能轉換之波長區。

同樣有利者係，光電模組至少具有一第二遮蔽層，位於光電模組遠離光照之側。

更進一步，可於遮蔽層與太陽能電池、及/或至少一承載層之間，填入一種封裝材料。

本發明之解決方案係建立於一平面電池連結器上，於該連結器上，導電層佈設於一疏鬆承載層遠離太陽能電池之側。承載層及於層壓過程中侵入之封裝材料於導線段與電池段之間產生一極性相反之絕緣層。於承載體之接觸點上設有凹陷，導電結構與太陽能電池可於凹陷處產生連結。為此，導電結構由承載層之遠離電池側切換至接近電池側。電性連接與機械連接可藉由錫銲、黏接、焊接、結合(Bonden)、或其他習知結合科技為之。力量嵌合連接，特別係經由把手或編織之力量嵌合、或形狀嵌合，特別係經由壓印之形狀嵌合，亦屬可行。

導電結構具有凹陷或自由面，一流質黏滯之封裝材料可經由該凹陷或自由面侵入。封裝材料進一步穿過承載層，最後於模組之後方遮蔽層與太陽能電池後側之間產生連結。

【圖式簡單說明】

以下將藉由所附圖式對本發明做進一步詳細說明，然而本發明並不受限於此處所示之實施例。

圖一 顯示本發明第一實施例之截面圖。

圖二 顯示顯示本發明一實施例之上視圖。

圖三 顯示本發明另一實施例之上視圖。

圖四 顯示本發明一實施例之截面圖。

圖五 顯示本發明之電池連結器之一實施例。

圖六 顯示本發明又一實施例之上視圖。

圖七 顯示本發明再一實施例之上視圖。

圖八 顯示本發明復一實施例之上視圖。

【實施方式】

圖一顯示一較佳實施例之截面圖，其中有承載體 1、導線 2、電池 3、封裝材料 4、前遮蔽層 5、後遮蔽層 6、接觸點 7。於接觸點位置，於承載體 1 中設有凹陷，而於導線 2 中設有皺摺。層壓過程中，封裝材料 4 局部侵入承載體 1。

圖二顯示一較佳實施例之上視圖。導線 2 設計成扁平線。承載體 1 於接觸點 7 位置上有孔。導線可對電池邊緣任意排列，所示之圖中，導線係對電池 3 之邊緣平行（上方）排列或傾斜（下方）排列。

圖三顯示一打摺扁平線之實施例，於二電池上之三個點進行連結。於位置 8 處，扁平線打摺。

圖四顯示一實施例，其中靠近接觸點 7 處，尚設有額外綳摺 9，用以消除接觸點之拉應力。

圖五以上視圖顯示一扁平導線，其於接觸點 7 附近具有一縮腰 10。於與周圍之封裝材料連結時，達到消除接觸點拉應力之效果。

本發明之平面電池連結器亦可用於傳統之太陽能電池（具有雙側接觸設計）。圖六顯示一實施例，其於位置 7 上，電池連結

器與電池間有接觸。於位置 11 上，於電池中間空室中，電池連接器之前側與後側互相連結。

承載體之較佳實施例中，承載體係玻璃纖維絨頭織物，平面電池連結器同樣可用於第一遮蔽層與電池矩陣 (matrix) 之間。由於絨頭織物之折射指數與封裝材料之折射指數相近，於光學效果上無分軒輊。

圖七顯示一第二平面電池連結器，其佈置情形對應於圖六，其電池連結器於電池前具有連接點 11，對應於圖六中後側平面電池連結器。左側之太陽能電池故意縮短畫出，便於識別。

圖八顯示一實施例，其連接器 2 平行於太陽能電池 3、3' 之邊緣。此例中，18 個連接器 2 配給單一太陽能電池 3，此 18 個連接器 2 分成三組。連接器 2 之末端經由於承載層中橢圓形孔與一太陽能電池 3 之射極 (Emitter)、及相鄰太陽能電池 3' 之基底 (Basis) 接觸。承載層於圖八中未顯示。

【主要元件符號說明】

- | | |
|----|-----------|
| 1 | 載體 |
| 2 | 導線 |
| 3 | 電池 |
| 3' | 太陽能電池 |
| 4 | 封裝材料 |
| 5 | 前遮蔽層 |
| 6 | 後遮蔽層 |
| 7 | 接觸點 |
| 8 | 扁平線打折位置 |
| 9 | 額外皺摺 |
| 10 | 縮腰 |
| 11 | 電池連結器連接位置 |

發明專利說明書

(本說明書格式、順序，請勿任意更動，※記號部分請勿填寫)

※申請案號：99117741

※申請日：99.6.2

※IPC 分類：H01L51/05

一、發明名稱：(中文/英文)

具平面電池連結器之光電模組

Photovoltaisches Modul mit flächigem Zellverbinder

二、中文發明摘要：

本發明係關於一種光電模組，其至少具有二太陽能電池，該二太陽能電池至少分區被一平面電池連結器連結。電池連結器由至少一疏鬆之承載層及至少一導電結構構成，導電結構設置於承載層遠離太陽能電池之一側。平面電池連結器系統係應用於以晶圓為基礎之光電模組製造上，特別係由任意平面接觸之背接式電池製造光電模組上。

三、英文發明摘要：

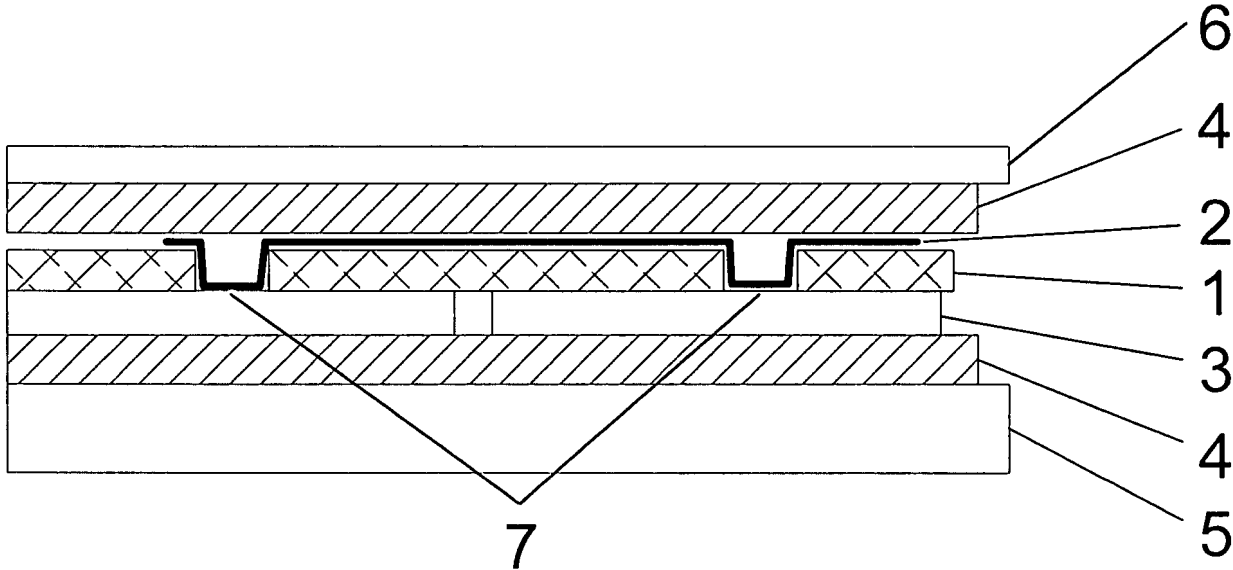
Die Erfindung betrifft ein photovoltaisches Modul, das aus mindestens zwei Solarzellen besteht, wobei diese zumindest bereichsweise durch einen flächigen Zellverbinder verbunden sind. Der Zellverbinder besteht aus mindestens einer porösen Trägerschicht und mindestens einer Leiterstruktur, die auf der von den Solarzellen abgewandten Seite der Trägerschicht angeordnet sind. Anwendungen finden die Systeme der flächigen Zellverbinder bei der Herstellung von Waferbasierten Photovoltaikmodulen vor allem aus Rückkontakt-Zellen mit beliebiger Kontaktanordnung in der Fläche.

七、申請專利範圍：

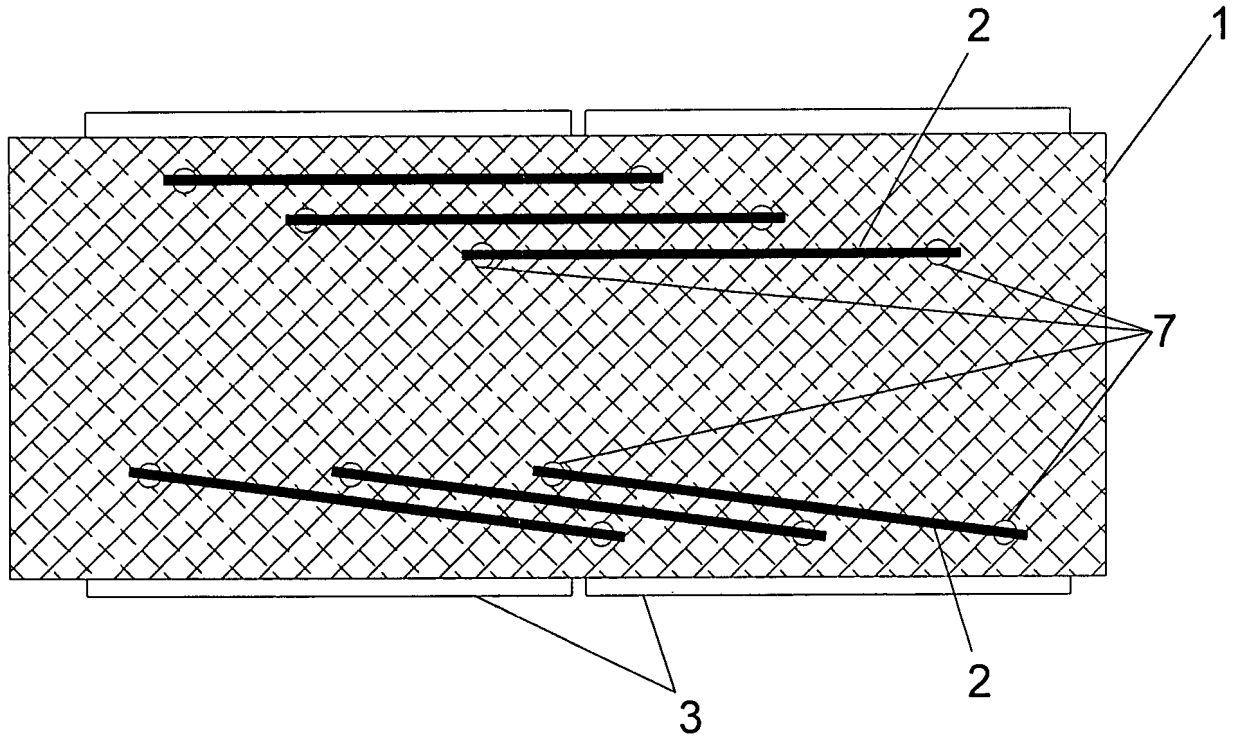
1. 一種光電模組，由至少二太陽能電池構成，該二太陽能電池至少分區被一平面電池連結器連結，其電池連結器由至少一疏鬆之承載層及至少一導電結構構成，導電結構設置於承載層遠離太陽能電池之一側。
2. 根據申請專利範圍第 1 項所述之光電模組，其特徵為，該疏鬆之承載層具有凹陷，導電結構於凹陷中延伸，其特徵亦在，導電結構與太陽能電池做電性接觸。
3. 根據申請專利範圍前述項所述之光電模組，其特徵為，導電結構於承載層之凹陷區朝太陽能電池方向變形，特別係以綳摺或階梯方式變形。
4. 根據申請專利範圍前述項所述之光電模組，其特徵為，綳摺或階梯之高度基本與承載層之厚度相當。
5. 根據前述申請專利範圍中任一項所述之光電模組，其特徵為，導電結構於承載層之凹陷區至少具有一抒壓元件，特別係綳摺或弧形之抒壓元件。
6. 根據前述申請專利範圍中任一項所述之光電模組，其特徵為，該至少一導電結構係一導線，特別係一扁平線或圓線，或係於承載層上沖壓或蝕刻而成之結構。
7. 根據申請專利範圍前述項所述之光電模組，其特徵為，導線具一導電之核心，特別係銅核心，及一錫銲材料之包覆，錫銲材料特別係錫、銀或其合金。
8. 根據申請專利範圍前述項所述之光電模組，其特徵為，導電核心最好由金屬製成，特別係銅或鋁，或由經過添加而具導電性之非金屬材料，特別係聚合物材料製成。

9. 根據前述申請專利範圍中任一項所述之光電模組，其特徵為，該至少一導電結構於承載層以材料結合方式，特別係以黏接、錫銲、結合或焊接、或力量嵌合，特別係經由把手或編織之力量嵌合、或形狀嵌合，特別係經由壓印之形狀嵌合，與該至少一承載層連結。
10. 根據前述申請專利範圍中任一項所述之光電模組，其特徵為，該至少一承載層係由疏鬆之絨頭織物或紡織品製成，或基本上包含此成分。
11. 根據前述申請專利範圍任一項所述之光電模組，其特徵為，該至少一承載層係由一纖維材料製成，特別係由玻璃或聚合物材料構成之纖維材料製成，或基本上包含此成分。
12. 根據申請專利範圍前述項所述之光電模組，其特徵為，該纖維材料無須混紡，而係由一結合劑固定。
13. 根據前述申請專利範圍任一項所述之光電模組，其特徵為，該光電模組至少具有一第一遮蔽層，位於光電模組接近光照之側，該遮蔽層基本上具有透明特性。
14. 根據前述申請專利範圍任一項所述之光電模組，其特徵為，該光電模組至少具有一第二遮蔽層，位於光電模組遠離光照之側。
15. 根據前述申請專利範圍第 13 或 14 項中任一項所述之光電模組，其特徵為，於介於遮蔽層與太陽能電池、及 / 或該至少一承載層之間，設置封裝材料。

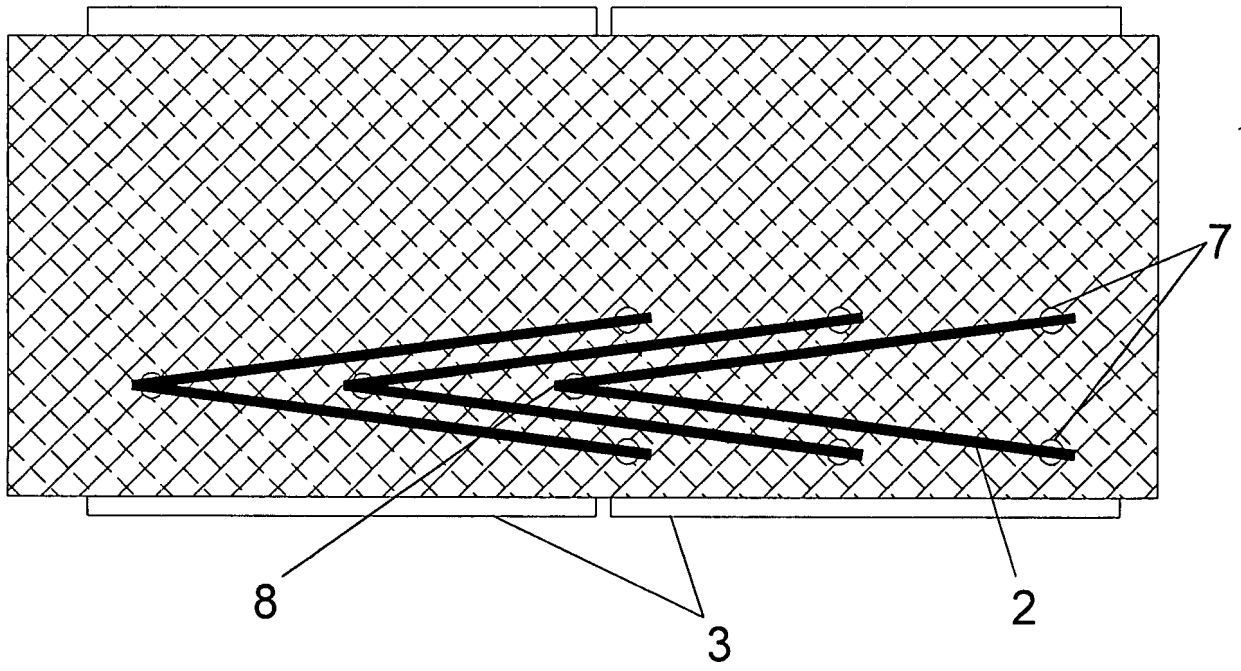
圖一



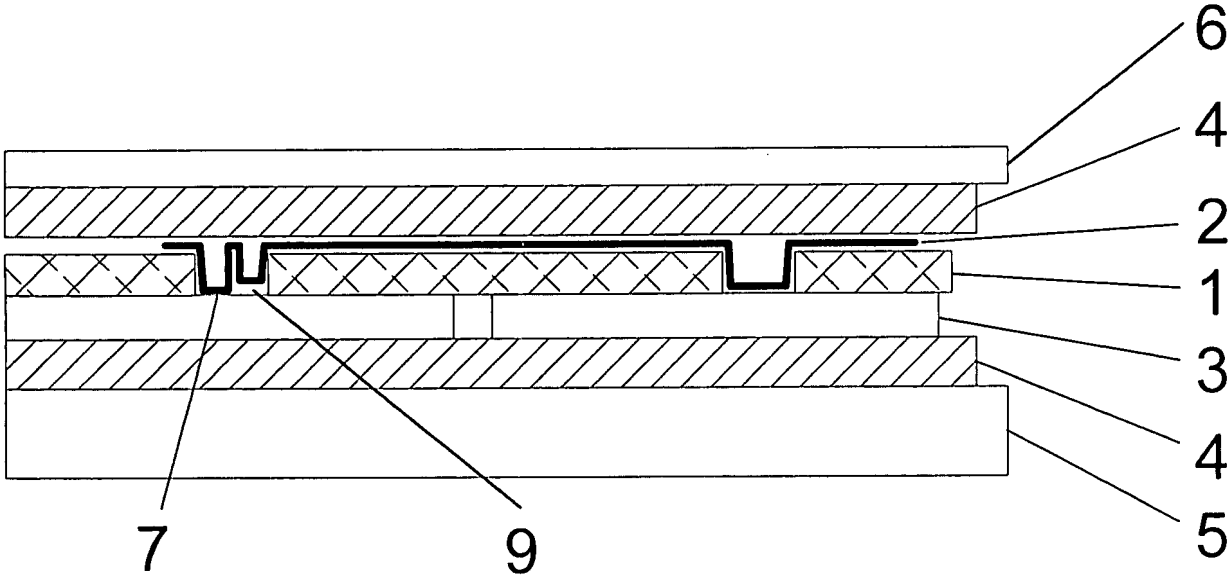
圖二



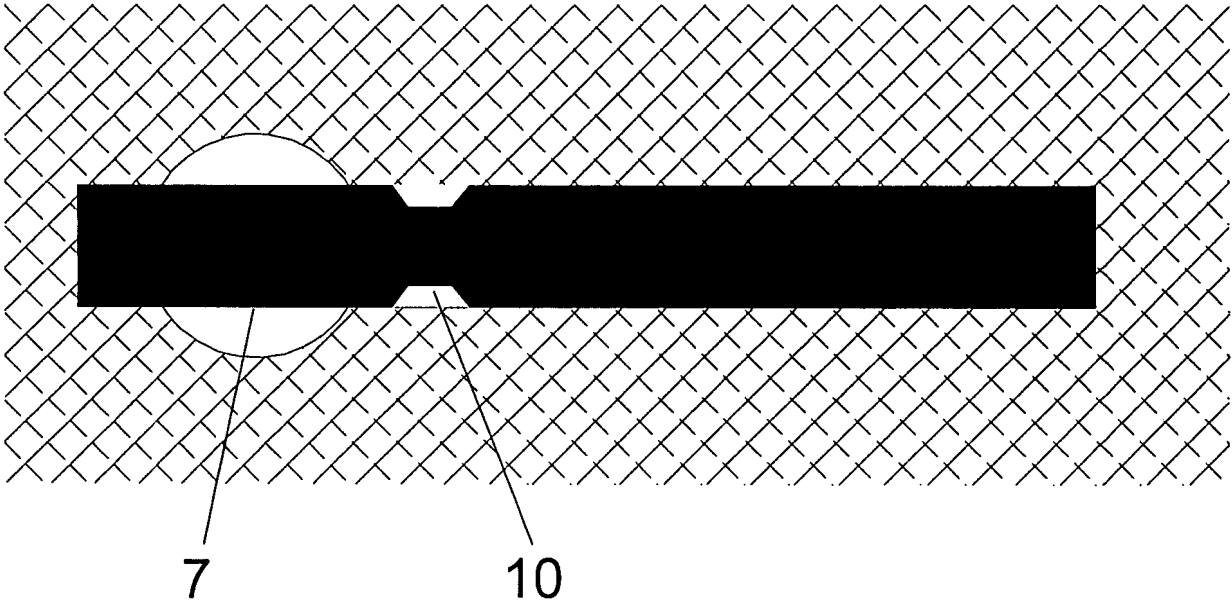
圖三



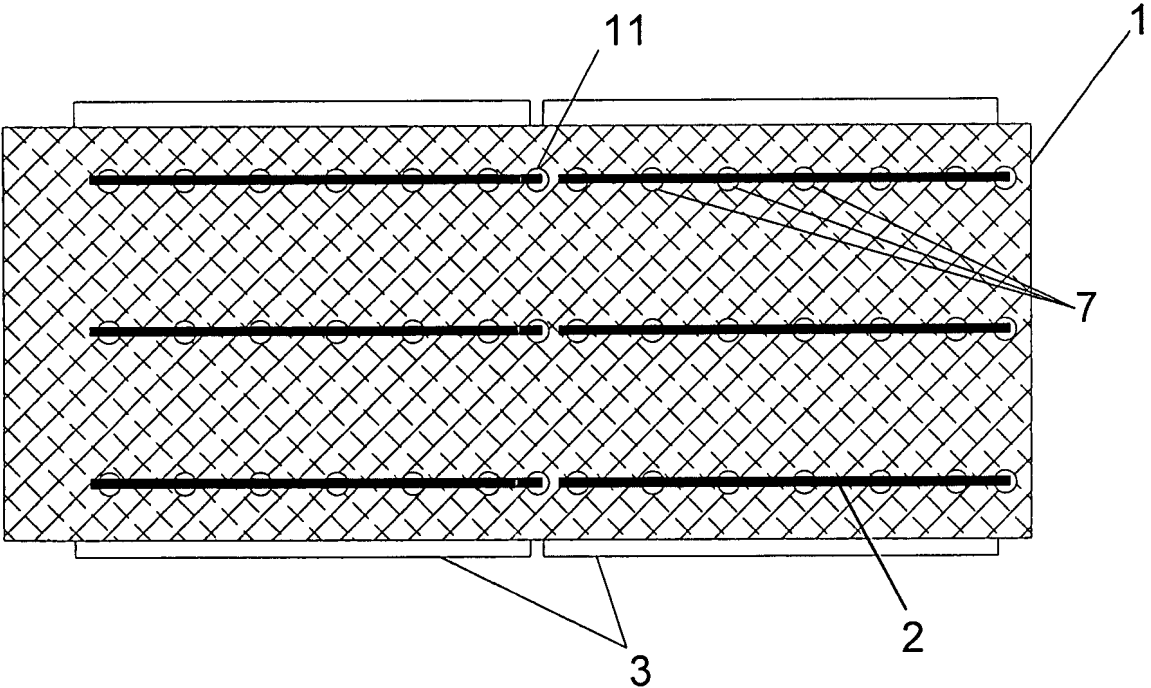
圖四



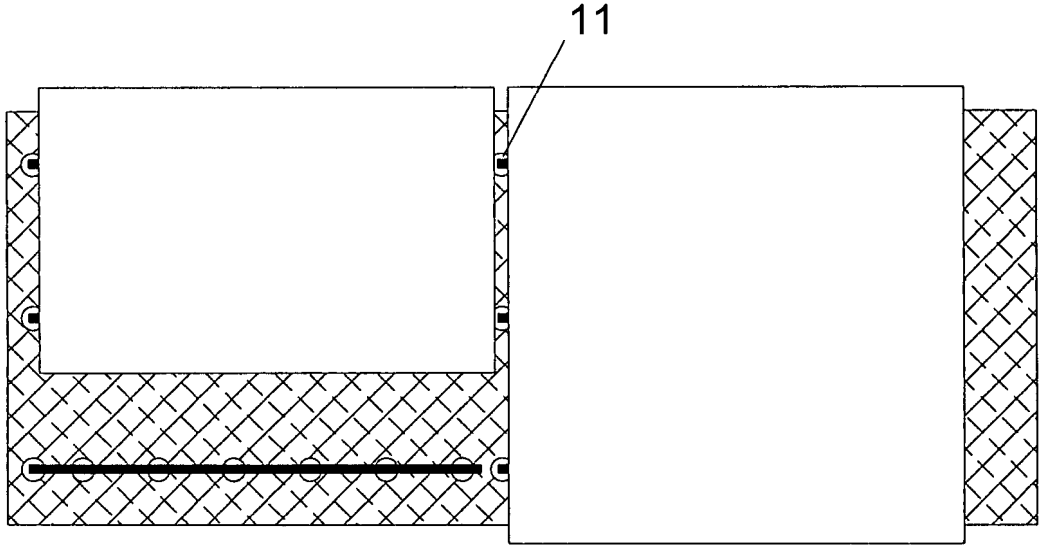
圖五



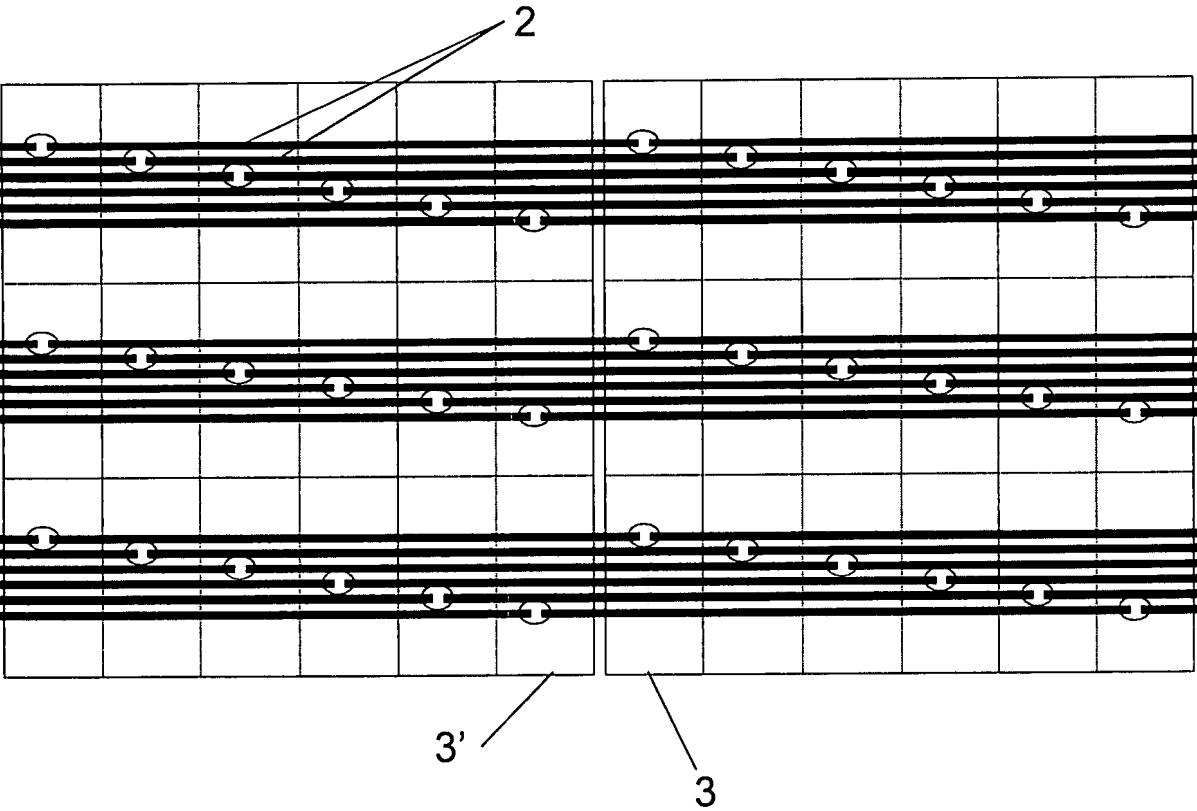
圖六



圖七



圖八



四、指定代表圖：

(一)本案指定代表圖為：第(一)圖。

(二)本代表圖之元件符號簡單說明：

- 1 承載體
- 2 導線
- 3 電池
- 4 封裝材料
- 5 前遮蔽層
- 6 後遮蔽層
- 7 接觸點

五、本案若有化學式時，請揭示最能顯示發明特徵的化學式：