



# (12)发明专利申请

(10)申请公布号 CN 106037412 A

(43)申请公布日 2016.10.26

(21)申请号 201610637211.5

(22)申请日 2016.08.07

(71)申请人 南京群业五金制品有限公司  
地址 211200 江苏省南京市溧水区东屏镇  
金狮路1号

(72)发明人 王趁红 李允

(51)Int. Cl.  
A47G 25/06(2006.01)  
A47G 25/10(2006.01)

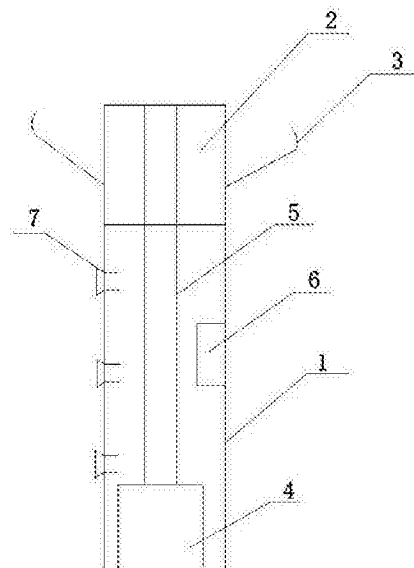
权利要求书1页 说明书2页 附图1页

## (54)发明名称

一种具有烘干去尘功能的衣帽架

## (57)摘要

本发明公开了一种具有烘干去尘功能的衣帽架,包括柱体,所述柱体的上端放置有顶柱,所述顶柱的侧壁上设置有至少两个支撑架,所述柱体内设置有旋转电机,所述旋转电机上连接着纵向的转轴,所述转轴向柱体的上端延伸至顶柱内,所述转轴能够带动顶柱进行旋转,所述柱体内还设置有加热器,所述柱体的侧壁上设置有至少三个纵向均匀排列的风扇。本发明在保留了挂置衣服的基本功能的基础上,增添了烘干和除尘的功能,使得衣帽架的功能性得到了极大的丰富,给人们也带来了极大的便利。



1. 一种具有烘干去尘功能的衣帽架,包括柱体(1),其特征在于:所述柱体(1)的上端放置有顶柱(2),所述顶柱(2)的侧壁上设置有至少两个支撑架(3),所述柱体(1)内设置有旋转电机(4),所述旋转电机(4)上连接着纵向的转轴(5),所述转轴(5)向柱体(1)的上端延伸至顶柱(2)内,所述转轴(5)能够带动顶柱(2)进行旋转,所述柱体(1)内还设置有加热器(6),所述柱体(1)的侧壁上设置有至少三个纵向均匀排列的风扇(7)。

2. 根据权利要求1所述的一种具有烘干去尘功能的衣帽架,其特征在于:所述转轴(5)位于顶柱(2)内的部分与顶柱(2)一体化成型。

3. 根据权利要求1所述的一种具有烘干去尘功能的衣帽架,其特征在于:所述风扇(7)的数量为三个。

## 一种具有烘干去尘功能的衣帽架

### 技术领域

[0001] 本发明涉及一种衣帽架,具体涉及一种具有烘干去尘功能的衣帽架。

### 背景技术

[0002] 为了节省居住空间,人们开始选用落地式的衣帽架,该产品具有不需钻孔、不伤及墙体、可反复拆装的优点。但是,经常人们在户外运动时,会被雨水打湿衣物或者沾上较多的尘土,影响到衣物的继续穿着。

### 发明内容

[0003] 发明目的:为了克服现有技术中存在的不足,提供一种具有烘干去尘功能的衣帽架。

[0004] 技术方案:为实现上述目的,本发明提供一种具有烘干去尘功能的衣帽架,包括柱体,所述柱体的上端放置有顶柱,所述顶柱的侧壁上设置有至少两个支撑架,所述柱体内设置有旋转电机,所述旋转电机上连接着纵向的转轴,所述转轴向柱体的上端延伸至顶柱内,所述转轴能够带动顶柱进行旋转,所述柱体内还设置有加热器,所述柱体的侧壁上设置有至少三个纵向均匀排列的风扇。

[0005] 本发明的设计原理为:利用柱体内的加热器对柱体内部进行加热升温,然后利用风扇将热空气吹至挂置在支撑架的衣服上,对衣服进行烘干和除尘,利用旋转电机上的转轴带动顶柱进行旋转,使得衣服也随之转动,从而能够对衣帽架上的所有衣物进行更加全方位的烘干和除尘。

[0006] 进一步地,所述转轴位于顶柱内的部分与顶柱一体化成型。

[0007] 进一步地,所述风扇的数量为三个。

[0008] 有益效果:本发明与现有技术相比,在保留了挂置衣服的基本功能的基础上,增添了烘干和除尘的功能,使得衣帽架的功能性得到了极大的丰富,给人们也带来了极大的便利。

### 附图说明

[0009] 图1为本发明的结构示意图。

### 具体实施方式

[0010] 下面结合附图和具体实施例,进一步阐明本发明,应理解这些实施例仅用于说明本发明而不适用于限制本发明的范围,在阅读了本发明之后,本领域技术人员对本发明的各种等价形式的修改均落于本申请所附权利要求所限定的范围。

[0011] 如图1所示,本发明提供一种具有烘干去尘功能的衣帽架,包括柱体1,所述柱体1的上端放置有顶柱2,所述顶柱2的侧壁上设置有两个支撑架3,所述柱体1内设置有旋转电机4,所述旋转电机4上连接着纵向的转轴5,所述转轴5向柱体1的上端延伸至顶柱2内,所述

转轴5能够带动顶柱2进行旋转,所述柱体1内还设置有加热器6,所述柱体1的侧壁上设置有三个纵向均匀排列的风扇7,所述转轴5位于顶柱2内的部分与顶柱2一体化成型。

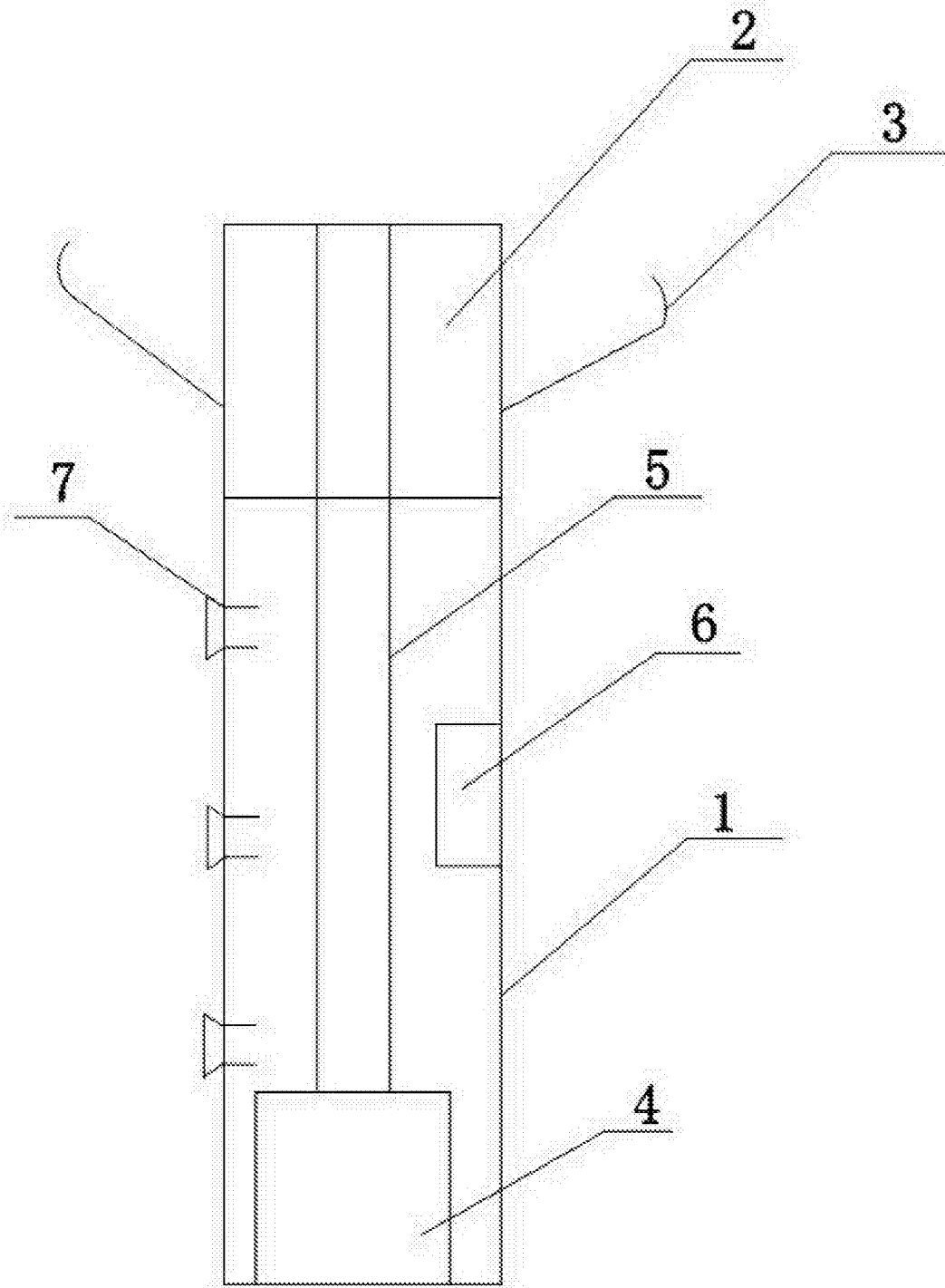


图1