

(12) DEMANDE INTERNATIONALE PUBLIÉE EN VERTU DU TRAITÉ DE COOPÉRATION EN MATIÈRE DE BREVETS (PCT)

(19) Organisation Mondiale de la
Propriété Intellectuelle
Bureau international



(10) Numéro de publication internationale
WO 2017/211993 A1

(43) Date de la publication internationale
14 décembre 2017 (14.12.2017)

WIPO | PCT

- (51) Classification internationale des brevets :
F24D 17/00 (2006.01) *F28D 21/00* (2006.01)
F24D 17/02 (2006.01)
- (21) Numéro de la demande internationale :
PCT/EP2017/064038
- (22) Date de dépôt international :
08 juin 2017 (08.06.2017)
- (25) Langue de dépôt : français
- (26) Langue de publication : français
- (30) Données relatives à la priorité :
1655268 08 juin 2016 (08.06.2016) FR
- (71) Déposant : BIOFLUIDES [FR/FR] ; 300 Avenue de l'Europe ZAC de l'Europe, 77310 Saint-Fargeau-Ponthierry (FR).
- (72) Inventeur : MOURÉ, Alain ; 26, avenue de Fontainebleau, 77310 SAINT FARGEAU PONTIERRY (FR).
- (74) Mandataire : DOMENEGO, Bertrand et al. ; 2, place d'Estienne d'Orves, 75441 PARIS CEDEX 09 (FR).
- (81) États désignés (*sauf indication contraire, pour tout titre de protection nationale disponible*) : AE, AG, AL, AM, AO, AT, AU, AZ, BA, BB, BG, BH, BN, BR, BW, BY, BZ, CA, CH, CL, CN, CO, CR, CU, CZ, DE, DJ, DK, DM, DO, DZ, EC, EE, EG, ES, FI, GB, GD, GE, GH, GM, GT, HN, HR, HU, ID, IL, IN, IR, IS, JP, KE, KG, KH, KN, KP, KR, KW,

KZ, LA, LC, LK, LR, LS, LU, LY, MA, MD, ME, MG, MK, MN, MW, MX, MY, MZ, NA, NG, NI, NO, NZ, OM, PA, PE, PG, PH, PL, PT, QA, RO, RS, RU, RW, SA, SC, SD, SE, SG, SK, SL, SM, ST, SV, SY, TH, TJ, TM, TN, TR, TT, TZ, UA, UG, US, UZ, VC, VN, ZA, ZM, ZW.

(84) États désignés (*sauf indication contraire, pour tout titre de protection régionale disponible*) : ARIPO (BW, GH, GM, KE, LR, LS, MW, MZ, NA, RW, SD, SL, ST, SZ, TZ, UG, ZM, ZW), eurasien (AM, AZ, BY, KG, KZ, RU, TJ, TM), européen (AL, AT, BE, BG, CH, CY, CZ, DE, DK, EE, ES, FI, FR, GB, GR, HR, HU, IE, IS, IT, LT, LU, LV, MC, MK, MT, NL, NO, PL, PT, RO, RS, SE, SI, SK, SM, TR), OAPI (BF, BJ, CF, CG, CI, CM, GA, GN, GQ, GW, KM, ML, MR, NE, SN, TD, TG).

Publiée:

- avec rapport de recherche internationale (Art. 21(3))
- avant l'expiration du délai prévu pour la modification des revendications, sera republiée si des modifications sont reçues (règle 48.2(h))

(54) Title: IMPROVED SYSTEM FOR RECOVERING HEAT FROM WASTE WATER

(54) Titre : SYSTÈME DE RÉCUPÉRATION DE CHALEUR DES EAUX USÉES AMÉLIORÉ

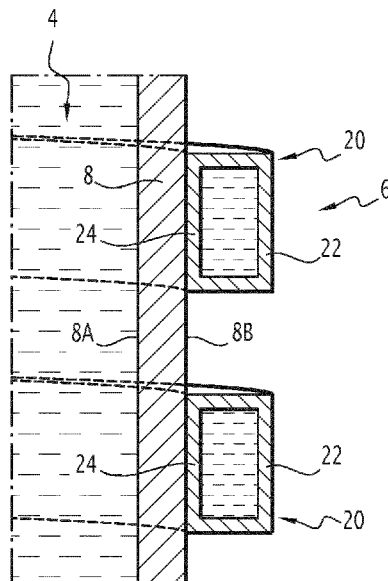


FIG. 3

(57) Abstract: System for recovering heat from waste water, comprising a storage tank (4) for storing the waste water, the storage tank (4) having a peripheral wall (6) with an external surface (8), and at least one heat exchange conduit (20) for circulation of a heat transfer fluid, the heat exchange conduit (20) extending over the external surface (8) of the peripheral wall (6) in order to exchange heat between the waste water and the heat transfer fluid through the peripheral wall (6).

(57) Abrégé : Système de récupération de chaleur des eaux usées, comprenant une cuve de rétention (4) pour retenir les eaux usées, la cuve de rétention (4) possédant une paroi périphérique (6) ayant une surface externe (8), et au moins un conduit d'échange de chaleur (20) pour la circulation d'un fluide caloporteur, le conduit d'échange de chaleur (20) s'étendant sur la surface externe (8) de la paroi périphérique (6) pour un échange de chaleur entre les eaux usées et le fluide caloporteur à travers la paroi périphérique (6).



WO 2017/211993 A1

Systeme de recuperation de chaleur des eaux usees ameliore

La presente invention concerne le domaine des systemes de recuperation de chaleur des eaux usees.

5 Un systeme de recuperation de chaleur des eaux usees permet de recuperer des calories dans les eaux usees generatees dans un batiment avant de rejeter ces eaux usees dans les reseaux d'evacuation public. Les calories recuperees sont par exemple reutilisees dans une installation technique du meme batiment. Ceci permet d'ameliorer la performance energetique globale du batiment. Le batiment est par exemple un batiment a
10 usage d'habitation, de bureau, de commerce, d'industrie ou autre.

WO2010136681A2 divulgue un systeme de recuperation de chaleur des eaux usees, comprenant une cuve de retention des eaux usees, des echangeurs de chaleurs plonges dans les eaux usees a l'interieur la cuve et prevu pour la circulation d'un fluide caloporteur.

15 Un des buts de l'invention est de proposer un systeme de recuperation de chaleur des eaux usees dont l'efficacite soit amelioriee.

A cet effet, l'invention propose un systeme de recuperation de chaleur des eaux usees, comprenant une cuve de retention pour retenir les eaux usees, la cuve de retention possedant une paroi peripherique ayant une surface externe, et au moins un
20 conduit d'echange de chaleur pour la circulation d'un fluide caloporteur, le conduit d'echange de chaleur s'etendant sur la surface externe de la paroi peripherique pour un echange de chaleur entre les eaux usees et le fluide caloporteur a travers la paroi peripherique.

Le systeme de recuperation de chaleur des eaux usees comprend en option une
25 ou plusieurs des caracteristiques suivantes, prises isolement ou selon toutes les combinaisons techniquement possibles :

- le conduit d'echange de chaleur fait un ou plusieurs tours autour de la cuve de retention ;
- le conduit d'echange de chaleur s'etend en helice autour de la cuve de retention.
- 30 - le conduit d'echange de chaleur possede une section transversale circulaire, elliptique, rectangulaire ou carre ;
- le conduit d'echange de chaleur est forme par un tuyau ayant une section transversale possedant un cote rectiligne par lequel le tuyau est en contact avec la paroi peripherique de la cuve de retention ;
- 35 - le conduit d'echange de chaleur est en partie delimitie par la paroi peripherique de la cuve de retention ;

2

- la paroi périphérique est circulaire et/ou cylindrique ;
- la cuve de rétention possède une entrée pour les eaux usées située à proximité du haut de la cuve de rétention, et une sortie pour les eaux usées située à proximité du bas de la cuve de rétention ;

5 - il comprend un dispositif de nettoyage comprenant au moins une buse d'aspersion pour asperger un fluide nettoyant dans la cuve de rétention ;

- il comprend une pompe à chaleur configurée pour prélever de la chaleur au fluide caloporteur.

10 L'invention et ses avantages seront mieux compris à la lecture de la description qui va suivre, donnée uniquement à titre d'exemple, et faite en référence aux dessins annexés, sur lesquels :

- la Figure 1 est une vue schématique d'ensemble d'un système de récupération de chaleur des eaux usées ;

15 - la Figure 2 est une vue en perspective d'une cuve de rétention des eaux usées du système de récupération de chaleur de la Figure 1 ;

- la Figure 3 est une vue en coupe partielle de la cuve de rétention et d'un conduit d'échange de chaleur s'étendant sur la surface externe d'une paroi périphérique de la cuve ; et

- la Figure 4 est une vue analogue à celle de la Figure 3 et illustrant une variante.

20 Le système de récupération de chaleur 2 des eaux usées de la Figure 1 comprend une cuve de rétention 4 pour retenir temporairement des eaux usées et un échangeur de chaleur 6 pour un échange de chaleur entre les eaux usées retenues dans la cuve de rétention 4 et un fluide caloporteur.

25 La cuve de rétention 4 est configurée pour retenir temporairement les eaux usées pendant une durée permettant de prélever de la chaleur des eaux usées, avant l'évacuation des eaux usées.

La cuve de rétention 4 possède une paroi périphérique 8 délimitant un volume de rétention des eaux usées. La paroi périphérique 8 présente une surface interne 8A et une surface externe 8B. La cuve de rétention 4 comprend un fond 10 et un couvercle 12.

30 La cuve de rétention 4 présente une entrée 4A et une sortie 4B pour les eaux usées. L'entrée 4A est raccordée à une conduite d'alimentation 14 pour l'alimentation en eaux usées et la sortie 4B est raccordée à une conduite d'évacuation 16 pour l'évacuation des eaux usées.

35 La conduite d'alimentation 14 et la conduite d'évacuation 16 sont configurées pour un écoulement gravitaire des eaux usées de la conduite d'alimentation 14 vers la conduite d'évacuation 16.

L'entrée 4A de la cuve de rétention 4 se situe dans le haut de cuve de rétention 4 et la sortie 4B de la cuve de rétention 4 se situe dans le bas de la cuve de rétention 4. L'entrée 4A de la cuve de rétention 4 se situe à un niveau supérieur à celui de la sortie 4B de la cuve de rétention 4.

5 Le système de récupération de chaleur 2 comprend un conduit ou siphon 18 raccordé à la sortie 4B de la cuve de rétention 4. Le siphon 18 s'étend entre la sortie 4B de la cuve de rétention 4 et la conduite d'évacuation 16. Le siphon 18 a une extrémité inférieure 18A raccordée à la sortie 4B de la cuve de rétention 4 et une extrémité supérieure 18B raccordée à la conduite d'évacuation 16.

10 L'échangeur de chaleur 6 comprend un conduit d'échange de chaleur 20 pour la circulation du fluide caloporteur. Le conduit d'échange de chaleur 20 s'étend sur la surface externe 8B de la paroi périphérique 8, pour un échange de chaleur entre les eaux usées et le fluide caloporteur à travers la paroi périphérique 8 de la cuve de rétention 4.

15 Le conduit d'échange de chaleur 20 est disposé à l'extérieur de la cuve de rétention 4. Le conduit d'échange de chaleur 20 s'étend sur la surface externe 8B de la paroi périphérique 8.

Le conduit d'échange de chaleur 20 possède une entrée 20A située à proximité du bas de la cuve de rétention 4 et une sortie 20B située à proximité du haut de la cuve de rétention 4.

20 Comme illustré sur la Figure 1, de préférence, le conduit d'échange de chaleur 20 est agencé pour que le fluide caloporteur circule le long de la paroi périphérique 8 du bas vers le haut de la cuve de rétention 4. Ainsi, le fluide caloporteur circule à « contre-courant » des eaux usées qui circulent à l'intérieur de la cuve de rétention 4 du haut vers le bas.

25 Le conduit d'échange de chaleur 20 réalise avantageusement un tour ou plusieurs tours autour de la cuve de rétention 4.

30 Sur la Figure 1, le conduit d'échange de chaleur 20 réalise plusieurs tours autour de la cuve de rétention 4. Chaque tour (ou spire) du conduit d'échange de chaleur 20 s'étend sur la paroi périphérique 8 de la cuve de rétention 8. Le conduit d'échange de chaleur 20 s'étend ici en hélice autour de la cuve de rétention 4.

La surface interne 8A de la paroi périphérique 8 est de préférence lisse. Ceci permet de maintenir la propreté de la cuve de rétention 4.

35 Comme illustré sur la Figure 2, la paroi périphérique 8 est circulaire. Ceci facilite l'enroulement du conduit d'échange de chaleur 20 autour de la paroi périphérique. Cela permet également d'obtenir une surface d'échange étendue rapportée au volume interne de la cuve de rétention 4.

De préférence, la paroi périphérique 8 est cylindrique.

Dans un mode de réalisation, comme illustré sur la Figure 3, le conduit d'échange de chaleur 20 est formé par un tuyau 22 de section transversale fermée disposé sur la surface externe 8A de la paroi périphérique 8. L'échange de chaleur entre les eaux usées et le fluide caloporteur s'effectue à travers la paroi périphérique 8 de la cuve de rétention 4 et la paroi du tuyau 22.

Sur la Figure 3, deux tours du même tuyau 22 enroulé en hélice autour de la cuve de rétention 4 sont visibles.

Tel qu'illustré sur la Figure 3, la section transversale du tuyau 22 présente avantageusement un côté rectiligne 24 par laquelle le tuyau 22 est en contact avec la surface externe 8A de la paroi périphérique 8. Le côté rectiligne 24 est plaqué contre la surface externe 8A. Ceci permet d'améliorer les échanges thermiques.

Le tuyau 22 présente par exemple une section transversale rectangulaire à ayant deux grands côtés et deux petits côtés. Le côté rectiligne 24 en contact avec la paroi périphérique 8 est un grand côté.

Dans une variante, le tuyau 22 présente une section transversale oblongue avec deux côtés rectilignes parallèles reliés par deux côtés arrondis, un des deux côtés rectilignes étant en contact avec la paroi périphérique 8.

De manière générale, le tuyau 22 peut présenter une section transversale polygonale (rectangle, carré, hexagone...), oblongue, circulaire ou elliptique.

Dans la variante de la Figure 4, le conduit d'échange de chaleur 20 est délimité en partie par la paroi périphérique 8.

Le conduit d'échange de chaleur 20 est délimité entre la paroi périphérique et un profilé 26 de section transversale ouverte disposé sur la surface externe 8B de la paroi périphérique 8 de manière que la paroi périphérique 8 referme le profilé 26.

Le profilé 26 présente par exemple une section transversale en U ayant une âme et deux ailes latérales, le profilé 26 étant fixé par ses ailes latérales sur la paroi périphérique 8.

Tel qu'illustré sur la Figure 4, le profilé présente ici une section en U avec deux rebords 28 par lesquels le profilé 26 est fixé sur la paroi périphérique 8.

En revenant à la Figure 1, le système de récupération de chaleur 2 comprend une pompe à chaleur 30 configurée pour prélever de la chaleur du fluide caloporteur sortant de l'échangeur de chaleur 6.

La pompe à chaleur 30 permet de transférer du fluide caloporteur sortant de l'échangeur de chaleur 6 vers une application nécessitant un apport de chaleur, telle

qu'un système de chauffage d'une habitation, un système de chauffage d'une piscine, un système de chauffage d'eau sanitaire...

5 La pompe à chaleur 30 comprend un évaporateur 32 un compresseur 34, un condenseur 36 et un détendeur 38 reliés par un circuit de pompe à chaleur 40 pour la circulation d'un fluide frigorigène.

Le circuit de pompe à chaleur 40 comprend une boucle 42 fermée de circulation du fluide frigorigène, passant successivement dans l'évaporateur 32, le compresseur 34, le condenseur 36 et le détendeur 38 pour revenir à l'évaporateur 32.

10 Le système de récupération de chaleur 2 comprend un circuit de transfert 44 pour la circulation du fluide caloporteur, reliant l'échangeur de chaleur 6 et l'évaporateur 32.

15 Le circuit de transfert 44 comprend une boucle 46 fermée de circulation du fluide caloporteur passant par l'échangeur de chaleur 6 et l'évaporateur 36. L'évaporateur 36 est configuré pour un échange de chaleur entre le fluide caloporteur du circuit de transfert 44 et le fluide frigorigène du circuit de pompe à chaleur 34. L'évaporateur 36 couple thermiquement le circuit de transfert 44 et le circuit de pompe à chaleur 34.

Le circuit de transfert 44 comprend une pompe de circulation 48 disposés sur la boucle 46 pour forcer la circulation du fluide caloporteur 44 dans le circuit de transfert. La pompe de circulation 48 est disposée ici entre la sortie de l'échangeur de chaleur 6 et l'entrée de l'évaporateur 36.

20 En option, le circuit de fluide caloporteur 44 comprend un vase d'expansion 50. Le vase d'expansion 50 est ici disposé entre la sortie de l'échangeur de chaleur 6 et la pompe de circulation 46.

En option, le circuit de fluide caloporteur 44 comprend un dispositif de by-pass 52 agencé pour by-passer l'échangeur de chaleur 6.

25 Le dispositif de by-pass 52 comprend une vanne de by-pass 54 configurée pour commander sélectivement l'écoulement du fluide caloporteur dans l'échangeur de chaleur 6 ou le by-pass de l'échangeur de chaleur 6.

Le dispositif de by-pass 52 comprend un capteur de température 55 configuré pour capter la température du fluide caloporteur à l'entrée de l'évaporateur 36.

30 La vanne de by-pass 54 est pilotée en fonction du signal de sortie du capteur de température 55. Si la température du fluide caloporteur est suffisante, le dispositif de by-pass 52 est fermé et le fluide caloporteur circule dans l'échangeur 6 pour récupérer de la chaleur et la transférer au fluide frigorigène. Si la température du fluide caloporteur est insuffisante, le dispositif de by-pass 52 est ouvert pour éviter une perte de chaleur du
35 fluide caloporteur dans l'échangeur 6.

Dans l'exemple illustré, la pompe à chaleur 30 est configurée pour transférer la chaleur à un fluide caloporteur circulant dans un circuit receveur 56 d'une application receveuse.

5 Le circuit receveur 56 passe par le condenseur 36 qui permet le transfert de chaleur entre le fluide frigorigène de la pompe à chaleur 30 et le fluide caloporteur du circuit receveur 56.

10 En option, le système de récupération de chaleur 2 comprend un broyeur 58 disposé en amont de l'entrée 4A de la cuve de rétention 4. Le broyeur 58 permet de broyer des éléments solides qui seraient présent dans les eaux usées amenées par la conduite d'alimentation 14.

En option, le système de récupération de chaleur 2 comprend une conduite de by-pass 60 reliant la conduite d'alimentation 14 à la conduite d'évacuation 16 en by-passant la cuve de rétention 4.

15 Le système de récupération de chaleur 2 comprend une vanne de by-pass 62 permettant commander sélectivement l'écoulement des eaux usées vers la cuve de rétention 4 ou vers la conduite de by-pass 60.

En option, le système de récupération de chaleur 2 comprend un dispositif de nettoyage 64 pour nettoyer l'intérieur de la cuve de rétention 4.

20 Le dispositif de nettoyage 64 comprend une ou plusieurs buses d'aspersion 66 disposée(s) à l'intérieur de la cuve de rétention 4 et en haut de la cuve de rétention 4. Chaque buse d'aspersion 66 est alimentée par un circuit d'alimentation 68 en fluide nettoyant. Chaque buse d'aspersion 66 est de préférence disposée à un niveau supérieur à celui de la surface libre des eaux usées dans la cuve de rétention 4. Le dispositif de nettoyage 64 comprend ici plusieurs buses d'aspersion 66 alimentée par une rampe
25 d'alimentation du circuit d'alimentation 68.

Avantageusement, le fond 10 de la cuve de rétention 4 présente des parois inclinées convergeant vers un orifice de vidange 70 pour vidanger la cuve. Le système de récupération de chaleur 2 comprend une conduite de vidange 72 raccordée à l'orifice de vidage 70, et une vanne de vidange 74.

30 Avantageusement, la cuve de rétention 4 est calorifugée pour limiter les pertes thermiques. Elle est ici enveloppée par une enveloppe 76 isolante thermiquement. Le conduit d'échange de chaleur 20 est situé à l'intérieur de l'enveloppe 76.

35 Le système de récupération de chaleur 2 est logé dans un coffre 78 contenant au moins la cuve de rétention 4 et la pompe à chaleur 32. Le coffre 78 est réalisé de préférence en tôle laquée ou en tôle inoxydable.

En fonctionnement, les eaux usées amenées par le conduit d'alimentation 14 sont broyées dans le broyeur 58 puis introduites dans la cuve de rétention 4 par l'entrée 4A. Les eaux usées circulent dans la cuve de rétention 4 vers le bas en se refroidissant progressivement, puis sortent par la sortie 4B et rejoignent le conduit d'évacuation 16 par l'intermédiaire du siphon 18.

Le fluide caloporteur circule dans le conduit d'échange de chaleur 20 de l'échangeur de chaleur 6 en échangeant de la chaleur avec les eaux usées au travers de la paroi périphérique 8 de la cuve de rétention 4. Le fluide caloporteur se réchauffe dans l'échangeur de chaleur 6.

Le fluide caloporteur circule ensuite dans l'évaporateur 32 dans lequel il cède des calories au fluide frigorigène de la pompe à chaleur 30. Le fluide frigorigène de la pompe à chaleur 30 cède les calories au fluide caloporteur du circuit receveur 56, ce qui permet un apport de chaleur au circuit receveur 56.

Le système de récupération de chaleur 2 permet ainsi de récupérer de la chaleur des eaux usées chaudes, provenant par exemple de baignoires, de douches, de lave-linge, de lave-vaisselle...pour utiliser cette chaleur par exemple dans une installation de chauffage, d'eau chaude sanitaire...

L'échangeur de chaleur 6 comprenant un conduit d'échange de chaleur 20 disposé sur la paroi périphérique 8 de la cuve de rétention 4 permet une récupération efficace de la chaleur des eaux usées. En effet, de la chaleur qui pourrait être perdue à travers la paroi périphérique 8 de la cuve de rétention 4 est ici captée par le fluide caloporteur du conduit d'échange de chaleur.

Le conduit d'échange de chaleur 20 disposé sur la surface externe 8B de la paroi périphérique 8 n'est pas encrassé par les eaux usées contenu dans la cuve de rétention, ce qui préserve l'efficacité de l'échangeur de chaleur 6.

En outre, il est possible de prévoir une surface interne 8A lisse facilitant le nettoyage de la cuve de rétention 4, et préservant l'efficacité de l'échangeur de chaleur 6. Ce nettoyage peut être réalisé facilement de manière automatique au moyen d'un dispositif d'aspersion, sans intervention manuelle à l'intérieur de la cuve de rétention 4.

5

10

15

20

25

30

REVENDICATIONS

1.- Système de récupération de chaleur des eaux usées, comprenant une cuve de rétention (4) pour retenir les eaux usées, la cuve de rétention (4) possédant une paroi périphérique (6) ayant une surface externe (8), et au moins un conduit d'échange de chaleur (20) pour la circulation d'un fluide caloporteur, le conduit d'échange de chaleur (20) s'étendant sur la surface externe (8) de la paroi périphérique (6) pour un échange de chaleur entre les eaux usées et le fluide caloporteur à travers la paroi périphérique (6).

2.- Système de récupération de chaleur des eaux usées selon la revendication 1, dans lequel le conduit d'échange de chaleur (20) fait un ou plusieurs tours autour de la cuve de rétention (4).

3.- Système de récupération de chaleur des eaux usées selon la revendication 1, dans lequel le conduit d'échange de chaleur (20) s'étend en hélice autour de la cuve de rétention (4).

4.- Système de récupération de chaleur selon l'une quelconque des revendications précédentes, dans lequel le conduit d'échange de chaleur (20) possède une section transversale circulaire, elliptique, rectangulaire ou carré.

5.- Système de récupération de chaleur selon l'une quelconque des revendications précédentes, dans lequel le conduit d'échange de chaleur (20) est formé par un tuyau ayant une section transversale possédant un côté rectiligne par lequel le tuyau est en contact avec la paroi périphérique de la cuve de rétention.

6.- Système de récupération de chaleur selon l'une quelconque des revendications précédentes, dans laquelle le conduit d'échange de chaleur (20) est en partie délimité par la paroi périphérique (6) de la cuve de rétention (4).

7.- Système de récupération de chaleur selon l'une quelconque des revendications précédentes, dans lequel la paroi périphérique (6) est circulaire et/ou cylindrique.

8.- Système de récupération de chaleur selon l'une quelconque des revendications précédentes, dans laquelle la cuve de rétention (4) possède une entrée (4A) pour les eaux usées située à proximité du haut de la cuve de rétention (4), et une sortie (4B) pour les eaux usées située à proximité du bas de la cuve de rétention (4).

9.- Système de récupération de chaleur selon l'une quelconque des revendications précédentes, comprenant un dispositif de nettoyage comprenant au moins une buse d'aspersion (66) pour asperger un fluide nettoyant dans la cuve de rétention.

10.- Système de récupération de chaleur selon l'une quelconque des revendications précédentes, comprenant une pompe à chaleur (40) configurée pour prélever de la chaleur au fluide caloporteur.

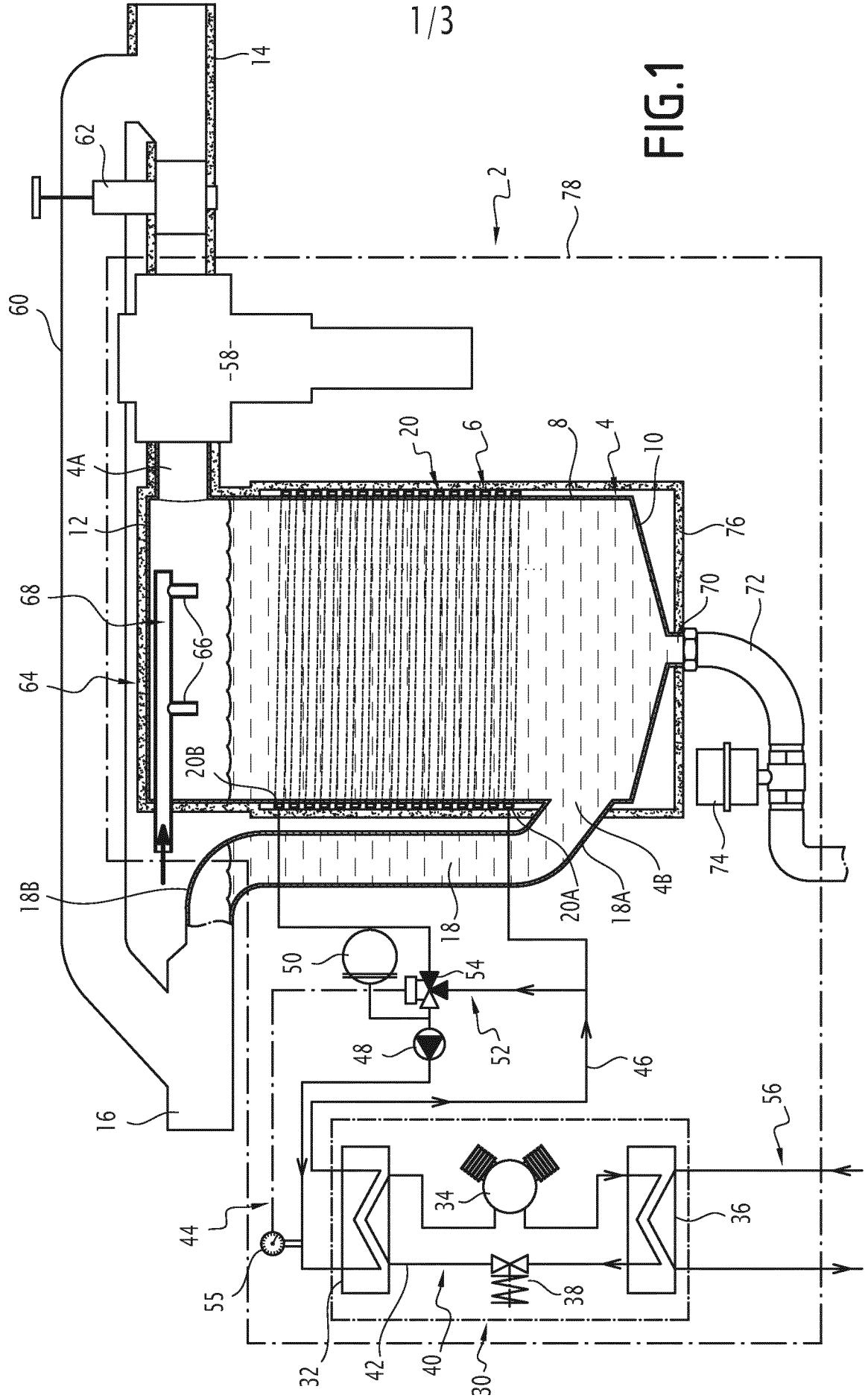


FIG. 1

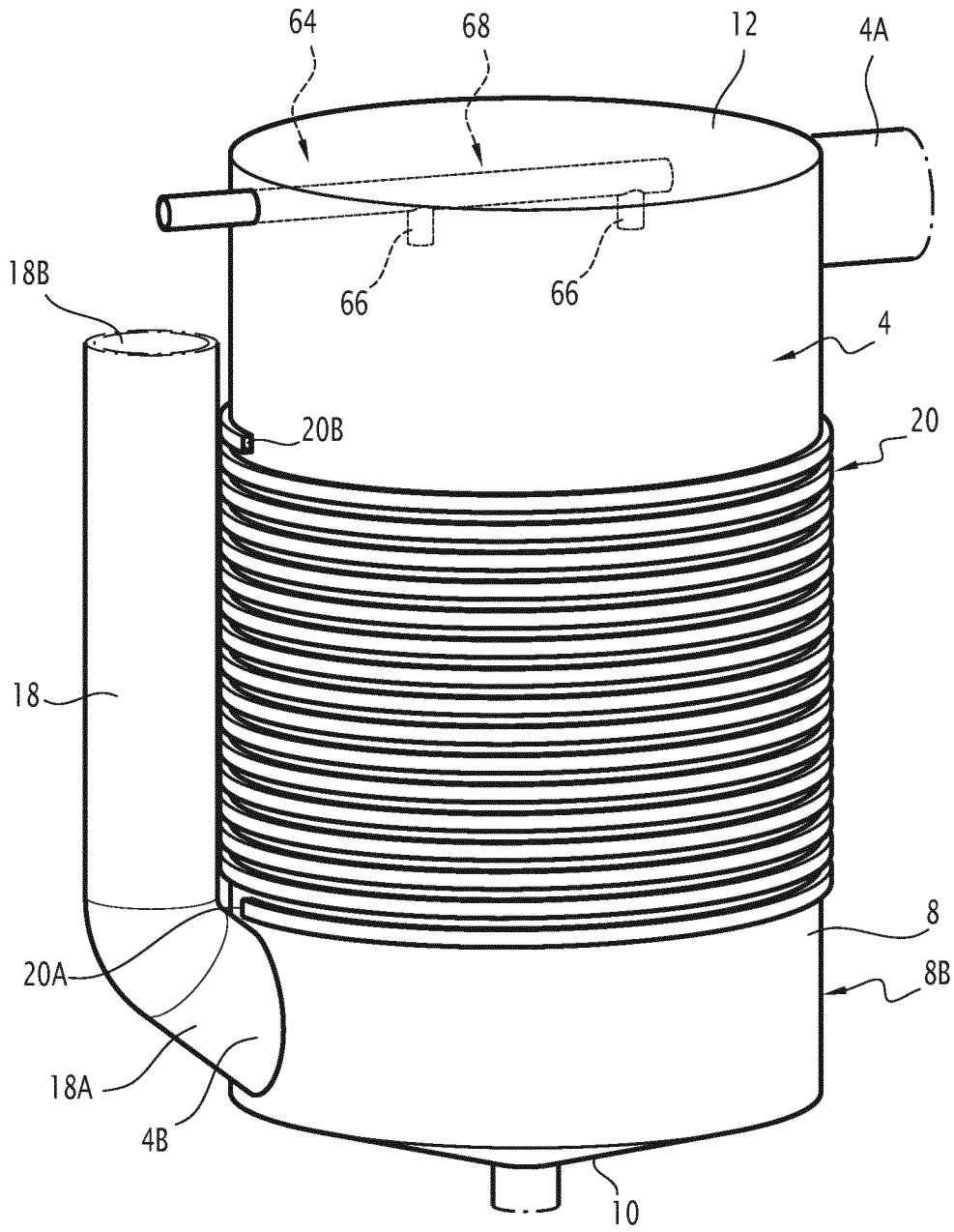


FIG.2

3/3

FIG.3

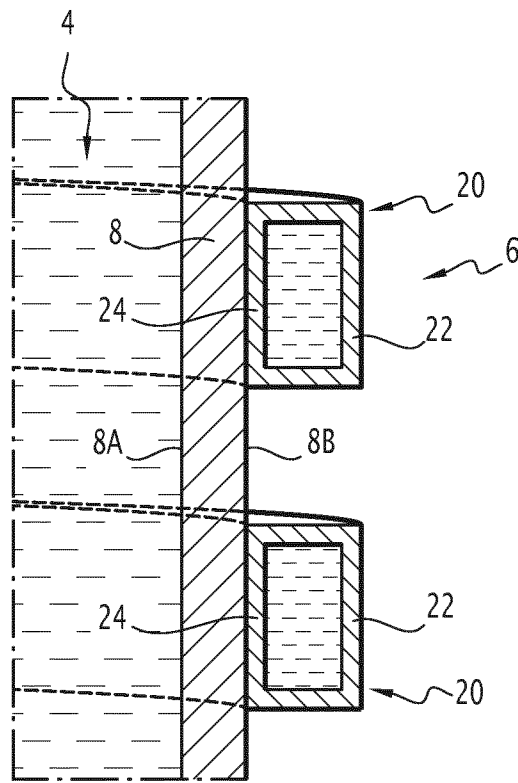
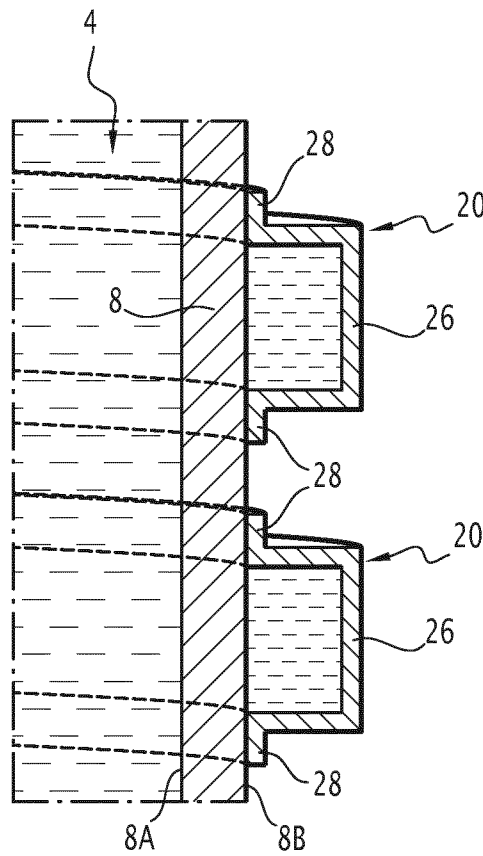


FIG.4



INTERNATIONAL SEARCH REPORT

International application No
PCT/EP2017/064038

A. CLASSIFICATION OF SUBJECT MATTER
INV. F24D17/00 F24D17/02 F28D21/00
ADD.
According to International Patent Classification (IPC) or to both national classification and IPC

B. FIELDS SEARCHED
Minimum documentation searched (classification system followed by classification symbols)
F24D F28D
Documentation searched other than minimum documentation to the extent that such documents are included in the fields searched

Electronic data base consulted during the international search (name of data base and, where practicable, search terms used)
EPO-Internal, WPI Data

C. DOCUMENTS CONSIDERED TO BE RELEVANT		
Category*	Citation of document, with indication, where appropriate, of the relevant passages	Relevant to claim No.
X	EP 2 463 609 A2 (RESEV MEELIS [EE]) 13 June 2012 (2012-06-13)	1-8,10
Y	paragraph [0015]; claim 1; figures 2,3	9
Y	DE 10 2006 050922 A1 (HANS HUBER AG MASCH & ANLAGENB [DE]) 30 April 2008 (2008-04-30) paragraphs [0041], [0070]	9
X	DE 197 56 283 A1 (SCHUELER PETER DIPL ING [DE]) 18 June 1998 (1998-06-18) abstract; figures 1a,1b,2 column 4 - column 5	1-4,7

Further documents are listed in the continuation of Box C. See patent family annex.

* Special categories of cited documents :

<p>"A" document defining the general state of the art which is not considered to be of particular relevance</p> <p>"E" earlier application or patent but published on or after the international filing date</p> <p>"L" document which may throw doubts on priority claim(s) or which is cited to establish the publication date of another citation or other special reason (as specified)</p> <p>"O" document referring to an oral disclosure, use, exhibition or other means</p> <p>"P" document published prior to the international filing date but later than the priority date claimed</p>	<p>"T" later document published after the international filing date or priority date and not in conflict with the application but cited to understand the principle or theory underlying the invention</p> <p>"X" document of particular relevance; the claimed invention cannot be considered novel or cannot be considered to involve an inventive step when the document is taken alone</p> <p>"Y" document of particular relevance; the claimed invention cannot be considered to involve an inventive step when the document is combined with one or more other such documents, such combination being obvious to a person skilled in the art</p> <p>"&" document member of the same patent family</p>
---	---

Date of the actual completion of the international search 20 September 2017	Date of mailing of the international search report 29/09/2017
---	---

Name and mailing address of the ISA/ European Patent Office, P.B. 5818 Patentlaan 2 NL - 2280 HV Rijswijk Tel. (+31-70) 340-2040, Fax: (+31-70) 340-3016	Authorized officer García Moncayo, O
--	--

INTERNATIONAL SEARCH REPORT

Information on patent family members

International application No

PCT/EP2017/064038

Patent document cited in search report	Publication date	Patent family member(s)	Publication date	
EP 2463609	A2	13-06-2012	EE 01075 U1 EP 2463609 A2	16-01-2012 13-06-2012

DE 102006050922	A1	30-04-2008	AT 460633 T CN 101529192 A DE 102006050922 A1 EP 2084479 A1 US 2010065250 A1 WO 2008052839 A1	15-03-2010 09-09-2009 30-04-2008 05-08-2009 18-03-2010 08-05-2008

DE 19756283	A1	18-06-1998	NONE	

RAPPORT DE RECHERCHE INTERNATIONALE

Demande internationale n°

PCT/EP2017/064038

A. CLASSEMENT DE L'OBJET DE LA DEMANDE INV. F24D17/00 F24D17/02 F28D21/00 ADD.		
Selon la classification internationale des brevets (CIB) ou à la fois selon la classification nationale et la CIB		
B. DOMAINES SUR LESQUELS LA RECHERCHE A PORTE Documentation minimale consultée (système de classification suivi des symboles de classement) F24D F28D		
Documentation consultée autre que la documentation minimale dans la mesure où ces documents relèvent des domaines sur lesquels a porté la recherche		
Base de données électronique consultée au cours de la recherche internationale (nom de la base de données, et si cela est réalisable, termes de recherche utilisés) EPO-Internal, WPI Data		
C. DOCUMENTS CONSIDERES COMME PERTINENTS		
Catégorie*	Identification des documents cités, avec, le cas échéant, l'indication des passages pertinents	no. des revendications visées
X	EP 2 463 609 A2 (RESEV MEELIS [EE]) 13 juin 2012 (2012-06-13)	1-8,10
Y	alinéa [0015]; revendication 1; figures 2,3	9
Y	----- DE 10 2006 050922 A1 (HANS HUBER AG MASCH & ANLAGENB [DE]) 30 avril 2008 (2008-04-30) alinéas [0041], [0070]	9
X	----- DE 197 56 283 A1 (SCHUELER PETER DIPL ING [DE]) 18 juin 1998 (1998-06-18) abrégé; figures 1a,1b,2 colonne 4 - colonne 5 -----	1-4,7
<input type="checkbox"/> Voir la suite du cadre C pour la fin de la liste des documents <input checked="" type="checkbox"/> Les documents de familles de brevets sont indiqués en annexe		
* Catégories spéciales de documents cités:		
"A" document définissant l'état général de la technique, non considéré comme particulièrement pertinent "E" document antérieur, mais publié à la date de dépôt international ou après cette date "L" document pouvant jeter un doute sur une revendication de priorité ou cité pour déterminer la date de publication d'une autre citation ou pour une raison spéciale (telle qu'indiquée) "O" document se référant à une divulgation orale, à un usage, à une exposition ou tous autres moyens "P" document publié avant la date de dépôt international, mais postérieurement à la date de priorité revendiquée	"T" document ultérieur publié après la date de dépôt international ou la date de priorité et n'appartenant pas à l'état de la technique pertinent, mais cité pour comprendre le principe ou la théorie constituant la base de l'invention "X" document particulièrement pertinent; l'invention revendiquée ne peut être considérée comme nouvelle ou comme impliquant une activité inventive par rapport au document considéré isolément "Y" document particulièrement pertinent; l'invention revendiquée ne peut être considérée comme impliquant une activité inventive lorsque le document est associé à un ou plusieurs autres documents de même nature, cette combinaison étant évidente pour une personne du métier "&" document qui fait partie de la même famille de brevets	
Date à laquelle la recherche internationale a été effectivement achevée <p style="text-align: center; font-size: 1.2em;">20 septembre 2017</p>	Date d'expédition du présent rapport de recherche internationale <p style="text-align: center; font-size: 1.2em;">29/09/2017</p>	
Nom et adresse postale de l'administration chargée de la recherche internationale Office Européen des Brevets, P.B. 5818 Patentlaan 2 NL - 2280 HV Rijswijk Tel. (+31-70) 340-2040, Fax: (+31-70) 340-3016	Fonctionnaire autorisé <p style="text-align: center; font-size: 1.2em;">García Moncayo, O</p>	

RAPPORT DE RECHERCHE INTERNATIONALE

Renseignements relatifs aux membres de familles de brevets

Demande internationale n°

PCT/EP2017/064038

Document brevet cité au rapport de recherche	Date de publication	Membre(s) de la famille de brevet(s)	Date de publication	
EP 2463609	A2	13-06-2012	EE 01075 U1	16-01-2012
			EP 2463609 A2	13-06-2012

DE 102006050922	A1	30-04-2008	AT 460633 T	15-03-2010
			CN 101529192 A	09-09-2009
			DE 102006050922 A1	30-04-2008
			EP 2084479 A1	05-08-2009
			US 2010065250 A1	18-03-2010
			WO 2008052839 A1	08-05-2008

DE 19756283	A1	18-06-1998	AUCUN	
