

(19)日本国特許庁(JP)

(12)特許公報(B2)

(11)特許番号
特許第7513280号
(P7513280)

(45)発行日 令和6年7月9日(2024.7.9)

(24)登録日 令和6年7月1日(2024.7.1)

(51)国際特許分類 F I
A 6 3 F 7/02 (2006.01) A 6 3 F 7/02 3 2 6 Z
A 6 3 F 7/02 3 0 4 D
A 6 3 F 7/02 3 3 4

請求項の数 1 (全41頁)

(21)出願番号	特願2021-171868(P2021-171868)	(73)特許権者	000135210 株式会社ニューギン
(22)出願日	令和3年10月20日(2021.10.20)		愛知県名古屋市中村区烏森町3丁目5番地
(65)公開番号	特開2023-61751(P2023-61751A)	(74)代理人	100105957 弁理士 恩田 誠
(43)公開日	令和5年5月2日(2023.5.2)	(74)代理人	100068755 弁理士 恩田 博宣
審査請求日	令和4年11月17日(2022.11.17)	(74)代理人	100148563 弁理士 山本 実
前置審査		(72)発明者	松永 崇 名古屋市中村区烏森町3丁目5番地 株式会社ニューギン内
		(72)発明者	大島 健志 東京都中央区日本橋茅場町2丁目9番4 最終頁に続く

(54)【発明の名称】 遊技機

(57)【特許請求の範囲】

【請求項1】

枠体と、

- 1又は複数のベースユニットと、
- 前記ベースユニット側の配線部と、
- 演出手段を有する演出ユニットと、
- 前記演出ユニット側の配線部と、

前記ベースユニット側の配線部と前記演出ユニット側の配線部とが電氣的に接続された接続済み状態において、前記演出ユニットを、前記ベースユニットの規定位置に対し係止によって取付けできるように構成された係止手段と、

前記ベースユニットの規定位置へ、前記演出ユニットをガイドできるように構成されたガイド手段と、

エラー検知手段と、を備え、

前記演出ユニットは、前記係止手段による係止を解除することによって取り外すことが可能であり、

前記演出ユニットが有する演出手段は、表示手段、発光手段、及び駆動手段のうち少なくとも1つを含み、

前記接続済み状態であって、かつ電力が供給されているときに、前記演出ユニットが有する演出手段が所定の演出を実行でき、

前記演出ユニットに関するエラーは、複数種類あり、前記演出ユニットが有する演出手

段は、前記演出ユニットに関する複数種類のエラーのうち何れかのエラーが検知されている場合に、演出開始時期が到来しても前記所定の演出を実行せず、

前記演出ユニットが取り外されていることを所定のエラーとして検知可能であり、

前記演出ユニットが取り外された状態のまま電力が供給された場面において、電力が供給されてから前記所定のエラーが報知される迄の第1時間は、電力が供給されている状態のまま前記演出ユニットが取り外された場面において、前記演出ユニットが取り外されてから前記所定のエラーが報知される迄の第2時間よりも長い時間であり、

前記演出ユニットに関するエラーが検知されたとき、前記演出ユニットに関するエラーを報知する所定情報は、前記ベースユニットの規定位置に対し前記演出ユニットが取り付けられた取付け状態、及び前記ベースユニットから前記演出ユニットが取り外された取外し状態の何れであっても遊技者から視認可能な第1領域に表示され、

10

前記演出ユニットに関するエラーが検知されたとき、前記演出ユニットに関するエラーを報知する情報であって、かつ前記所定情報とは表示態様が異なる特定情報は、前記取外し状態において遊技者から視認可能であって、かつ前記取付け状態において遊技者から視認不能又は視認困難な第2領域に表示され、前記第2領域では、演出モードに関連するモード情報を表示可能であり、

前記ベースユニット側の配線部、及び前記演出ユニット側の配線部のうち一方の配線部は、凸型のコネクタであり、他方の配線部は、凹型のコネクタであり、

前記ベースユニットの規定位置に対し、前記演出ユニットが取り付けられた取付け状態において、前記ベースユニット側の配線部としてのコネクタと、前記演出ユニット側の配線部としてのコネクタとが嵌め合いによって接続されることを特徴とする遊技機。

20

【発明の詳細な説明】

【技術分野】

【0001】

本発明は、遊技機に関する。

【背景技術】

【0002】

従来、遊技機の一例であるパチンコ遊技機には、可動体を動かす演出を実行できるように構成されたものがある。例えば、特許文献1には、遊技者から見て液晶画面の上部に設けられたロゴ型の可動体が開示されている。ロゴ型の可動体は、変動ゲームの実行中等に、恰も落下するように動作する。これによって、遊技者の興味が向上される。

30

【先行技術文献】

【特許文献】

【0003】

【文献】特開2021-065289号公報

【発明の概要】

【発明が解決しようとする課題】

【0004】

可動体を一例とする演出ユニット、及びその関連構造の保守は、演出ユニットを取り外すことによって容易になると考えられる。つまり、演出ユニットの取外し、及び取付けが容易になれば、演出ユニット、及びその関連構造の保守が容易になる。

40

【課題を解決するための手段】

【0005】

上記課題を解決する遊技機は、枠体と、1又は複数のベースユニットと、前記ベースユニット側の配線部と、演出手段を有する演出ユニットと、前記演出ユニット側の配線部と、前記ベースユニット側の配線部と前記演出ユニット側の配線部とが電氣的に接続された接続済み状態において、前記演出ユニットを、前記ベースユニットの規定位置に対し係止によって取付けできるように構成された係止手段と、前記ベースユニットの規定位置へ、前記演出ユニットをガイドできるように構成されたガイド手段と、エラー検知手段と、を備え、前記演出ユニットは、前記係止手段による係止を解除することによって取り外すこ

50

とが可能であり、前記演出ユニットが有する演出手段は、表示手段、発光手段、及び駆動手段のうち少なくとも1つを含み、前記接続済み状態であって、かつ電力が供給されているときに、前記演出ユニットが有する演出手段が所定の演出を実行でき、前記演出ユニットに関するエラーは、複数種類あり、前記演出ユニットが有する演出手段は、前記演出ユニットに関する複数種類のエラーのうち何れかのエラーが検知されている場合に、演出開始時期が到来しても前記所定の演出を実行せず、前記演出ユニットが取り外されていることを所定のエラーとして検知可能であり、前記演出ユニットが取り外された状態のまま電力が供給された場面において、電力が供給されてから前記所定のエラーが報知される迄の第1時間は、電力が供給されている状態のまま前記演出ユニットが取り外された場面において、前記演出ユニットが取り外されてから前記所定のエラーが報知される迄の第2時間よりも長い時間であり、前記演出ユニットに関するエラーが検知されたとき、前記演出ユニットに関するエラーを報知する所定情報は、前記ベースユニットの規定位置に対し前記演出ユニットが取り付けられた取付け状態、及び前記ベースユニットから前記演出ユニットが取り外された取外し状態の何れであっても遊技者から視認可能な第1領域に表示され、前記演出ユニットに関するエラーが検知されたとき、前記演出ユニットに関するエラーを報知する情報であって、かつ前記所定情報とは表示態様が異なる特定情報は、前記取外し状態において遊技者から視認可能であって、かつ前記取付け状態において遊技者から視認不能又は視認困難な第2領域に表示され、前記第2領域では、演出モードに関連するモード情報を表示可能であり、前記ベースユニット側の配線部、及び前記演出ユニット側の配線部のうち一方の配線部は、凸型のコネクタであり、他方の配線部は、凹型のコネクタであり、前記ベースユニットの規定位置に対し、前記演出ユニットが取り付けられた取付け状態において、前記ベースユニット側の配線部としてのコネクタと、前記演出ユニット側の配線部としてのコネクタとが嵌め合いによって接続されることを要旨とする。

10

20

【0006】

上記遊技機について、前記演出ユニットは、複数あり、当該複数の演出ユニットのうち一部の演出ユニットは、他の演出ユニットと形状が異なり、前記係止手段は、前記複数の演出ユニットを、前記ベースユニットの規定位置に対し係止によって取付けできるように構成されるとよい。

【0007】

上記遊技機について、前記係止手段は、取り外された前記演出ユニット、又は当該演出ユニットとは別の演出ユニットを、前記ベースユニットの規定位置に対し係止によって取付けできるように構成されるとよい。

30

【0008】

上記遊技機について、前記ベースユニット側の配線部、及び前記演出ユニット側の配線部のうち一方の配線部は、凸型のコネクタであり、他方の配線部は、凹型のコネクタであり、前記ベースユニットの規定位置に対し、前記演出ユニットが取り付けられた取付け状態において、前記ベースユニット側の配線部としてのコネクタと、前記演出ユニット側の配線部としてのコネクタとが嵌め合いによって接続されるとよい。

【0009】

上記遊技機について、前記係止手段は、複数あり、前記複数の係止手段は、当該複数の係止手段と同数の前記演出ユニットを、前記ベースユニットの規定位置に対し係止によって取付けできるように構成されるとともに、前記複数の係止手段は、前記複数の係止手段よりも少数の前記演出ユニットを、前記ベースユニットの規定位置に対し取付けできるように構成されるとよい。

40

【発明の効果】

【0010】

本発明によれば、保守が容易になる。

【図面の簡単な説明】

【0011】

【図1】パチンコ遊技機の概略を示す図である。

50

【図 2】遊技盤ユニットを示す図である。

【図 3】遊技盤ユニットを部分的に分解した図である。

【図 4】ベースユニットを示す図である。

【図 5】ベースユニットに対して演出ユニットを取り付けた状態を示す図である。

【図 6】(a)は、ベースユニットにある左上取付け部を拡大して示す図であり、(b)は、上演出ユニットにある取付け部を拡大して示す図であり、(c)は、ベースユニットにある左上取付け部に対して、上演出ユニットにある取付け部を取り付けた状態を示す図である。

【図 7】ベースユニットにある右中取付け部及び右下取付け部に対して、中演出ユニットにある取付け部を取り付けた状態を示す図である。

10

【図 8】パチンコ遊技機の電気的構成を示す図である。

【図 9】(a)～(c)は、片持ち型の上演出ユニットの具体的な一例を示す図である。

【図 10】(a)及び(b)は、両持ち型の上演出ユニットの具体的な一例を示す図である。

【図 11】(a)は、特殊演出ユニットの具体的な一例を示す図であり、(b)は、ステッピングモータを搭載しない中演出ユニットの具体的な一例を示す図であり、(c)は、下演出ユニットの具体的な一例を示す図であり、(d)は、ステッピングモータを搭載した中演出ユニットの具体的な一例を示す図である。

【図 12】(a)～(f)は、演出ユニットを取り付けた具体的な一例を示す図である。

【発明を実施するための形態】

20

【0012】

以下、パチンコ遊技機の一実施形態を説明する。

本明細書において示される上、下、左、右、前、及び後の各方向は、パチンコ遊技機で遊技を行う遊技者から見たときの各方向である。

【0013】

パチンコ遊技機 10 の概略について説明する。

図 1 及び図 2 に示すように、パチンコ遊技機 10 は、機内部において所定数の遊技球が循環されるように構成された循環型の遊技機である。これに限らず、パチンコ遊技機 10 は、非循環型の遊技機であってもよい。つまり、パチンコ遊技機 10 は、島設備（不図示）から遊技球の供給を受けること、及び、島設備へ遊技球を返却することをできるように構成されてもよい。遊技球は、磁性体及び非磁性体の何れであってもよい。

30

【0014】

パチンコ遊技機 10 は、枠体の一例である機体枠 11 と、遊技盤ユニット 20 と、を備える。機体枠 11 は、機体を島設備に固定する機能を有する。機体枠 11 は、遊技盤ユニット 20 を保持する機能を有する。遊技盤ユニット 20 は、遊技球を使用した遊技を提供する機能を有する。遊技盤ユニット 20 は、遊技の進行に応じて演出を提供する機能を有する。演出は、機体枠 11 によって提供される場合を含み得る。

【0015】

機体枠 11 について説明する。

機体枠 11 は、外枠 12 と、中枠 13 と、前枠 14 と、を備える。外枠 12 は、釘等によって、島設備に対して固定される固定枠として機能する。中枠 13 は、各種の遊技部品を搭載できる搭載枠として機能する。中枠 13 は、遊技部品の 1 つである遊技盤ユニット 20 を保持する機構を有する。一例として、中枠 13 は、遊技盤ユニット 20 が嵌め込まれる嵌込み部 13A を有する。嵌込み部 13A は、遊技盤ユニット 20 に対応した形状の凹部、又は孔であるとよい。中枠 13 は、嵌込み部 13A に嵌め込まれた遊技盤ユニット 20 を固定できるように構成された固定機構 13B を有する。一例として、固定機構 13B は、遊技盤ユニット 20 の一部（後述するベースユニット 30 の上壁 31a）を挟み込むように固定する構成であるとよい。固定機構 13B を用いた固定によって、遊技盤ユニット 20 は、中枠 13 に対して取り付けられる。固定機構 13B を用いた固定を解除することによって、遊技盤ユニット 20 は、中枠 13 から取り外される。

40

50

【 0 0 1 6 】

前枠 1 4 は、保護ガラス 1 4 a を有する。保護ガラス 1 4 a は、中枠 1 3 に搭載された遊技部品を保護する。つまり、前枠 1 4 は、保護枠として機能する。中枠 1 3 は、外枠 1 2 に対して開閉できるように支持される。前枠 1 4 は、中枠 1 3 に対して開閉できるように支持される。

【 0 0 1 7 】

機体枠 1 1 は、当該機体枠 1 1 を施錠するための施錠装置 1 1 A を備える。施錠装置 1 1 A は、適合する鍵を用いて施錠、及び解錠をすることができる。中枠 1 3 は、施錠装置 1 1 A を解錠した場合に、外枠 1 2 に対して開放できるようになる。前枠 1 4 は、施錠装置 1 1 A を解錠した場合に、中枠 1 3 に対して開放できるようになる。中枠 1 3 に対する遊技盤ユニット 2 0 の取付け、及び取外しは、中枠 1 3 に対して前枠 1 4 を開放した状態で行われる。

10

【 0 0 1 8 】

機体枠 1 1 は、発射操作部 1 5 を備える。発射操作部 1 5 は、遊技球を発射させる操作を可能な手段の一例である。一例として、発射操作部 1 5 は、中枠 1 3 の前面側に設けられる。一例として、発射操作部 1 5 は、ハンドル型である。パチンコ遊技機 1 0 は、発射操作部 1 5 の操作量に応じた発射強度にて遊技球を打ち出すように構成される。パチンコ遊技機 1 0 は、演出操作部 1 6 を備える。演出操作部 1 6 は、遊技者が操作可能な手段の一例である。演出操作部 1 6 は、ボタン型、レバー型、及びタッチセンサ型の何れであってもよい。パチンコ遊技機 1 0 は、複数の演出操作部 1 6 を備えてもよく、1 つの演出操作部 1 6 を備えてもよい。

20

【 0 0 1 9 】

機体枠 1 1 は、スピーカを一例とする音声演出装置 1 7 を備える。一例として、音声演出装置 1 7 は、中枠 1 3 の前面側に配設される。音声演出装置 1 7 は、所定の音声を出力する演出（以下、音声演出と示す）、及び所定の音声を出力する報知（以下、音声報知と示す）を実行可能である。例えば、所定の音声は、楽曲、効果音、及び所定の文字列を読み上げる人の声等である。

【 0 0 2 0 】

機体枠 1 1 は、発光演出装置 1 8 を備える。発光演出装置 1 8 は、LEDなどを一例とする発光体（不図示）の点灯、点滅、及び消灯による演出（以下、発光演出と示す）を実行可能である。発光演出装置 1 8 は、発光体（不図示）の点灯、点滅、及び消灯による報知（以下、報知発光と示す）を実行可能である。一例として、発光演出装置 1 8 は、中枠 1 3 に配設される。これに限らず、発光演出装置 1 8 は、機体枠 1 1 に代えて、又は機体枠 1 1 に加えて、遊技盤ユニット 2 0 に配設されてもよい。

30

【 0 0 2 1 】

中枠 1 3 は、異常な電波として所定の強度を超える電波を検知する電波センサ D 1 6 を備える（図 8 参照）。電波センサ D 1 6 は、異常な電波を検知すると電波検知信号を出力する。遊技盤ユニット 2 0 は、中枠 1 3 にある電波センサ D 1 6 に加えて、電波センサを備え、遊技盤ユニット 2 0 にて異常な電波を検出できる構成であってもよい。パチンコ遊技機 1 0 は、異常な磁気として所定の強度を超える磁気を検知する磁気センサを備えない。これに限らず、パチンコ遊技機 1 0 は、中枠 1 3 及び遊技盤ユニット 2 0 の一方又は両方に磁気センサを備え、磁石の接近を検知できる構成であってもよい。

40

【 0 0 2 2 】

中枠 1 3 は、中枠 1 3 に対して前枠 1 4 が開放されたことを検知する第 1 扉開放スイッチ D 1 7 を備える（図 8 参照）。第 1 扉開放スイッチ D 1 7 は、前枠 1 4 の開放を検知した場合に第 1 扉開放信号を出力する。中枠 1 3 は、外枠 1 2 に対して中枠 1 3 が開放されたことを検知する第 2 扉開放スイッチ D 1 8 を備える（図 8 参照）。第 2 扉開放スイッチ D 1 8 は、中枠 1 3 の開放を検知した場合に第 2 扉開放信号を出力する。

【 0 0 2 3 】

遊技盤ユニット 2 0 について説明する。

50

図2及び図3に示すように、遊技盤ユニット20は、表示演出装置19と、ベースユニット30と、演出ユニット40と、遊技盤50と、情報表示装置60と、主制御基板80と、副制御基板81と、を有する。ベースユニット30は、中枠13に対して着脱できるように固定される。表示演出装置19、主制御基板80、及び副制御基板81は、ベースユニット30の後側に固定されている。演出ユニット40は、ベースユニット30の表側に対して着脱される。遊技盤50は、ベースユニット30の表側に対して着脱される。

【0024】

パチンコ遊技機10は、中枠13に対して、遊技盤ユニット20を一体として取付け、及び取外しできるように構成される。パチンコ遊技機10は、中枠13に対してベースユニット30を取り付けた状態のまま、ベースユニット30に対して、演出ユニット40を取付け及び取外しできるように構成される。パチンコ遊技機10は、中枠13に対してベースユニット30を取り付けた状態のまま、ベースユニット30に対して、遊技盤50を取付け及び取外しできるように構成される。

10

【0025】

ベースユニット30について説明する。

図2～図5に示すように、一例として、ベースユニット30は、四角枠状である単一の部品として構成される。これに限らず、ベースユニット30は、複数の部品を組み合わせで構成されてもよい。つまり、パチンコ遊技機10は、1又は複数のベースユニット30を備えるとよい。ベースユニット30は、前後方向と交差するように配置された四角板状のベース壁31を有する。ベース壁31の中央又は略中央には、前後方向に貫通する表示窓口31gが形成されている。ベースユニット30は、ベース壁31が有する4つの縁部から、それぞれ前方向へ向かって延びる壁として、上壁31a、下壁31b、左壁31c、及び右壁31dを有する。

20

【0026】

ベース壁31は、当該ベース壁31の後面に、表示演出装置19を取り付ける部分を有する。ベース壁31は、当該ベース壁31の後面に、主制御基板80を取り付ける部分を有する。ベース壁31は、当該ベース壁31の後面に、副制御基板81を取り付ける部分を有する。これらの部分には、表示演出装置19、主制御基板80、及び副制御基板81がそれぞれ取り付けられている。

30

【0027】

ベースユニット30は、配線コネクタ32を有する。配線コネクタ32は、ベースユニット30側の配線部の一例である。一例として、配線コネクタ32は、上配線コネクタ32aと、下配線コネクタ32bと、を含む。配線コネクタ32a、32bは、ベース壁31の表面に固定される。上配線コネクタ32aは、ベース壁31のうち上壁31a側の部分であって、かつ、左右方向における中央又は略中央の部分に固定されている。下配線コネクタ32bは、ベース壁31のうち下壁31b側の部分であって、かつ、左右方向における中央又は略中央の部分に固定されている。

【0028】

ベースユニット30は、1以上の取付け部33を有する。取付け部33は、演出ユニット40を、ベースユニット30に取り付けるための部分である。一例として、ベースユニット30は、複数の取付け部33を有する。複数の取付け部33は、上取付け部33A、中取付け部33B、及び下取付け部33Cを含む。各取付け部33A～33Cは、それぞれ2つあるとよい。これに限らず、各取付け部33A～33Cは、それぞれ1つであってもよく、3つ以上であってもよい。以下の説明では、ベースユニット30にある取付け部33を、ベース側の取付け部33と示す場合がある。ここでは、各取付け部33の配設位置について説明し、具体的な構成の一例については後述する。

40

【0029】

一例として、上取付け部33Aは、左側にある左上取付け部33ALと、右側にある右上取付け部33ARと、を含む。詳しくは後述するように、上取付け部33AL、33ARは、変位可能に構成されている。上取付け部33AL、33ARに取り付けられた演出

50

ユニット40は、上取付け部33AL, 33ARと共に変位し得る。上取付け部33AL, 33ARは、ベース壁31の表面に設けられる。上取付け部33AL, 33ARは、ベース壁31のうち上壁31a側の部分であって、かつ、上配線コネクタ32aを左右方向から挟む位置に設けられている。上取付け部33AL, 33ARは、左右方向における表示窓口31gの両端部にある。ここで説明する上取付け部33AL, 33ARの位置は、上取付け部33AL, 33ARの原位置となる。

【0030】

ベースユニット30は、上取付け部33AL, 33ARを変位させる駆動機構34を有する。駆動機構34は、左上取付け部33ALを変位させる左駆動機構34Lと、右上取付け部33ARを変位させる右駆動機構34Rと、を有する。各駆動機構34L, 34Rは、それぞれ、ステッピングモータ34Aと、ガイド板34Bと、ステッピングモータ34Aによって回転されるシャフト34Cと、を有する。ガイド板34B、及びシャフト34Cは、上下方向に沿って延びる。シャフト34Cには、らせん状の溝が形成されている。

10

【0031】

左上取付け部33ALのうち第1部分は、左駆動機構34Lのガイド板34Bに係止されている。左上取付け部33ALのうち、第1部分と異なる第2部分は、左駆動機構34Lのシャフト34Cに形成されたらせん状の溝に係止されている。よって、左駆動機構34Lのステッピングモータ34Aによってシャフト34Cが軸線周りで回転すると、左上取付け部33ALは、上方向、又は下方向へ変位する。

【0032】

右上取付け部33ARのうち第1部分は、右駆動機構34Rのガイド板34Bに係止されている。右上取付け部33ARのうち、第1部分と異なる第2部分は、右駆動機構34Rのシャフト34Cに形成されたらせん状の溝に係止されている。よって、右駆動機構34Rのステッピングモータ34Aによってシャフト34Cが軸線周りで回転すると、右上取付け部33ARは、上方向、又は下方向へ変位する。

20

【0033】

一例として、中取付け部33Bは、左側にある左中取付け部33BLと、右側にある右中取付け部33BRと、を含む。中取付け部33BL, 33BRは、ベース壁31の表面に設けられる。左中取付け部33BLは、ベース壁31のうち左壁31c側の部分であって、かつ、表示窓口31gの左側の部分に設けられている。右中取付け部33BRは、ベース壁31のうち右壁31d側の部分であって、かつ、表示窓口31gの右側の部分に設けられている。一例として、左中取付け部33BLは、左上取付け部33ALの左下に配置される。一例として、右中取付け部33BRは、右上取付け部33ARの右下に配置される。

30

【0034】

一例として、下取付け部33Cは、左側にある左下取付け部33CLと、右側にある右下取付け部33CRと、を含む。下取付け部33CL, 33CRは、ベース壁31の表面に設けられる。左下取付け部33CLは、ベース壁31のうち左壁31c側の部分であって、かつ、表示窓口31gの左側の部分に設けられている。右下取付け部33CRは、ベース壁31のうち右壁31d側の部分であって、かつ、表示窓口31gの右側の部分に設けられている。一例として、左下取付け部33CLは、左中取付け部33BLの下方に配置される。一例として、右下取付け部33CRは、右中取付け部33BRの下方に配置される。

40

【0035】

ベースユニット30は、当該ベースユニット30に対して、遊技盤50を組み付けるための手段の一例として、1以上の係止孔35を有する。一例として、係止孔35は、ベースユニット30の四隅に1つずつ形成されている。一例として、左右方向に延びる上壁31aの両端部には、それぞれ1つの係止孔35が形成されている。一例として、左右方向に延びる下壁31bの両端部には、それぞれ1つの係止孔35が形成されている。各係止孔35は、上下方向又は左右方向に延びる長孔である。

50

【 0 0 3 6 】

演出ユニット 4 0 について説明する。

図 3 及び図 5 に示すように、遊技盤ユニット 2 0 は、複数の演出ユニット 4 0 を備える。これに限らず、遊技盤ユニット 2 0 は、1 つの演出ユニット 4 0 を備えてもよい。詳しくは後述するが、演出ユニット 4 0 は、複数種類ある。複数種類の演出ユニット 4 0 は、それぞれ構成が異なる。パチンコ遊技機 1 0 は、複数種類ある演出ユニット 4 0 の中から、1 つ又は複数の演出ユニットを、遊技盤ユニット 2 0 に搭載できるように構成される。以下、演出ユニット 4 0 を遊技盤ユニット 2 0 に搭載するための構造について詳細に説明する。演出ユニット 4 0 の組合せに関する具体例については、後述する。

【 0 0 3 7 】

演出ユニット 4 0 は、ベース部 4 1 と、1 又は複数の取付け部 4 3 と、を有する。演出ユニット 4 0 は、1 又は複数の可動部 4 2 を有する場合がある。演出ユニット 4 0 は、配線コネクタ 4 4 を有する場合がある。演出ユニット 4 0 は、ステッピングモータ 4 5 を有する場合がある。演出ユニット 4 0 は、発光演出を実行可能な発光部 4 6 を有する場合がある。演出ユニット 4 0 は、表示演出を実行可能な表示部 4 8 を有する場合がある。ステッピングモータ 4 5、発光部 4 6、及び表示部 4 8 は、配線コネクタ 4 4 を介して電力の供給を受けて動作する。配線コネクタ 4 4 は、演出ユニット 4 0 側の配線部の一例である。演出ユニット 4 0 は、識別素子 4 7 を有する。識別素子 4 7 は、演出ユニット 4 0 の種類を特定するための情報（以下、ユニット識別情報と示す）を記憶している。

【 0 0 3 8 】

ベース部 4 1 は、演出ユニット 4 0 の基礎となる部品である。ベース部 4 1 は、パチンコ遊技機 1 0 のモチーフに応じた装飾が施されていてもよい。可動部 4 2 は、パチンコ遊技機 1 0 のモチーフに応じた装飾が施されていてもよい。一例として、可動部 4 2 は、モチーフに応じた文字、記号、キャラクタ、又はアイテムなどを模した部品である。可動部 4 2 は、表示部 4 8 を搭載していてもよい。

【 0 0 3 9 】

可動部 4 2 は、動力を受けて所定の動作を実行できるように、ベース部 4 1 に対して組み付けられている。詳しくは後述するが、可動部 4 2 は、演出ユニット 4 0 に搭載されたステッピングモータ 4 5、又はベースユニット 3 0 に搭載されたステッピングモータ 3 4 A から動力を受ける。可動部 4 2 を搭載した演出ユニット 4 0 は、可動部 4 2 を動作させて行う可動演出を実行する演出装置の一例となる。可動部 4 2 の動作には、可動部 4 2 の位置が変更される動作と、可動部 4 2 の姿勢が変更される動作と、のうち一方又は両方を含み得る。

【 0 0 4 0 】

一例として、可動部 4 2 は、原位置 P 1 と、演出位置 P 2 と、の間で変位するように構成される。一例として、演出位置 P 2 は、正面視において、原位置 P 1 よりも、表示窓口 3 1 g, 5 1 b の中心側へ突出した位置であるとよい。可動部 4 2 は、原位置 P 1 と演出位置 P 2 との間において直線的に変位するように構成されてもよく、曲線を描いて変位するように構成されてもよい。これに限らず、可動部 4 2 は、揺動、回動、又は回転といった動作を実行するように構成されてもよい。上取付け部 3 3 A L, 3 3 A R に演出ユニット 4 0 が取り付けられている場合に、当該演出ユニット 4 0 の可動部 4 2 は、上取付け部 3 3 A L, 3 3 A R が原位置から変位することによって変位される。この場合において、可動部 4 2 の原位置 P 1 及び演出位置 P 2 は、演出ユニット 4 0 の構成によっては、上取付け部 3 3 A L, 3 3 A R の原位置と移動先の位置とに一致するとは限らない。

【 0 0 4 1 】

可動部 4 2、ステッピングモータ 4 5、発光部 4 6、及び表示部 4 8 は、演出ユニットが有する演出手段の一例である。ステッピングモータ 4 5 は、駆動手段の一例である。発光部 4 6 は、発光手段の一例である。表示部 4 8 は、表示手段の一例である。演出ユニット 4 0 は、可動部 4 2、ステッピングモータ 4 5、発光部 4 6、及び表示部 4 8 のうち少なくとも 1 つを含む構成であるとよい。

10

20

30

40

50

【 0 0 4 2 】

取付け部 4 3 は、演出ユニット 4 0 をベースユニット 3 0 に取り付けるための部分である。以下の説明では、演出ユニット 4 0 にある取付け部 4 3 を、演出ユニット側の取付け部 4 3 と示す場合がある。1 つの取付け部 4 3 は、1 つの取付け部 3 3 に対して取り付けられる。つまり、取付け部 3 3 と取付け部 4 3 とは各別に対応する。後述のように、ベース側の取付け部 3 3 に対して演出ユニット側の取付け部 4 3 を取り付けることには、取付け部 3 3 と取付け部 4 3 とが互いに係止されることを含む。また、ベース側の取付け部 3 3 から演出ユニット側の取付け部 4 3 を取り外すことには、取付け部 3 3 と取付け部 4 3 との係止を解除することを含む。

【 0 0 4 3 】

演出ユニット 4 0 にある全ての取付け部 4 3 がベース側の取付け部 3 3 に取り付けられることによって、演出ユニット 4 0 は、ベースユニット 3 0 に対して組み付けられる。演出ユニット 4 0 にある全ての取付け部 4 3 が、ベース側の取付け部 3 3 から取り外されることによって、演出ユニット 4 0 は、ベースユニット 3 0 から取り外される。このように、複数の演出ユニット 4 0 は、ベースユニット 3 0 に対して、取付け、及び取外しができるように構成されている。

【 0 0 4 4 】

パチンコ遊技機 1 0 は、ベースユニット 3 0 に対して、複数種類の演出ユニット 4 0 を取付けできるように構成される。一例として、演出ユニット 4 0 には、ベース側の上取付け部 3 3 A を用いて取付けできる上演出ユニット 4 0 A がある。上演出ユニット 4 0 A には、上取付け部 3 3 A L , 3 3 A R の両方を用いて取付け可能な上演出ユニット 4 0 A D がある。上演出ユニット 4 0 A D は、両持ち型の上演出ユニット 4 0 A である。上演出ユニット 4 0 A には、左中取付け部 3 3 B L を 1 つ用いて取付け可能な上演出ユニット 4 0 A L がある。上演出ユニット 4 0 A には、右中取付け部 3 3 B R を 1 つ用いて取付け可能な上演出ユニット 4 0 A R がある。上演出ユニット 4 0 A L , 4 0 A R は、片持ち型の上演出ユニット 4 0 A である。

【 0 0 4 5 】

上演出ユニット 4 0 A D , 4 0 A L , 4 0 A R は、配線コネクタ 4 4 を有さない。上演出ユニット 4 0 A D , 4 0 A L , 4 0 A R は、上方に向かって突出するように、配線コネクタ 4 4 を有してもよい。ここで、演出ユニット側の配線コネクタ 4 4 は、凹型のコネクタであり、ベース側の上配線コネクタ 3 2 a は、凸型のコネクタであるとよい。これに限らず、演出ユニット側の配線コネクタ 4 4 は、凸型のコネクタであり、ベース側の上配線コネクタ 3 2 a は、凹型のコネクタであってもよい。演出ユニット 4 0 A がベースユニット 3 0 に対して取り付けられた状態（以下、取付け状態と示す）において、演出ユニット側の配線コネクタ 4 4 と、ベース側の配線コネクタ 3 2 a とは、嵌め合いによって接続されるとよい。

【 0 0 4 6 】

一例として、上演出ユニット 4 0 A D , 4 0 A L , 4 0 A R は、ステッピングモータ 4 5 を搭載していない。上演出ユニット 4 0 A D の可動部 4 2 は、左右の駆動機構 3 4 R , 3 4 L の両方から動力を受けて動作できる。上演出ユニット 4 0 A L の可動部 4 2 は、左駆動機構 3 4 L から動力を受けて動作できる。上演出ユニット 4 0 A R の可動部 4 2 は、右駆動機構 3 4 R から動力を受けて動作できる。これに限らず、上演出ユニット 4 0 A D , 4 0 A L , 4 0 A R は、ステッピングモータ 4 5 を搭載してもよい。上演出ユニット 4 0 A D , 4 0 A L , 4 0 A R の可動部 4 2 は、ステッピングモータ 3 4 A に加えて、又は代えて、ステッピングモータ 4 5 から動力を受けて動作してもよい。例えば、上演出ユニット 4 0 A D , 4 0 A L , 4 0 A R の可動部 4 2 は、ステッピングモータ 3 4 A の動力によって第 1 動作（例えば位置変更）を行い、その後に、ステッピングモータ 4 5 の動力によって第 2 動作（例えば姿勢変更）を行うとよい。上演出ユニット 4 0 A D , 4 0 A L , 4 0 A R は、発光部 4 6 及び表示部 4 8 の一方又は両方を有してもよく、発光部 4 6 及び表示部 4 8 を有さなくてもよい。

10

20

30

40

50

【 0 0 4 7 】

演出ユニット 4 0 には、中取付け部 3 3 B を用いて取付けできる中演出ユニット 4 0 B がある。中演出ユニット 4 0 B には、左右にある中取付け部 3 3 B L , 3 3 B R の両方を用いて取付け可能な中演出ユニット 4 0 B D がある。中演出ユニット 4 0 B D は、両持ち型の中演出ユニット 4 0 B である。中演出ユニット 4 0 B D は、下取付け部 3 3 C L , 3 3 C R の両方も用いる構成であってもよく、下取付け部 3 3 C L , 3 3 C R を用いない構成であってもよい。

【 0 0 4 8 】

中演出ユニット 4 0 B には、左中取付け部 3 3 B L を 1 つ用いて取付け可能な中演出ユニット 4 0 B L があってもよい。中演出ユニット 4 0 B L は、左下取付け部 3 3 C L も用いる構成であってもよく、下取付け部 3 3 C L を用いない構成であってもよい。中演出ユニット 4 0 B には、右中取付け部 3 3 B R を 1 つ用いて取付け可能な中演出ユニット 4 0 B R があってもよい。中演出ユニット 4 0 B R は、右下取付け部 3 3 C R も用いる構成であってもよく、下取付け部 3 3 C R を用いない構成であってもよい。中演出ユニット 4 0 B L , 4 0 B R は、片持ち型の中演出ユニット 4 0 B である。

10

【 0 0 4 9 】

中演出ユニット 4 0 B D , 4 0 B L , 4 0 B R は、ステッピングモータ 4 5 を搭載するとよい。中演出ユニット 4 0 B D , 4 0 B L , 4 0 B R の可動部 4 2 は、ステッピングモータ 4 5 から動力を受けて動作できる。これに限らず、中演出ユニット 4 0 B D , 4 0 B L , 4 0 B R は、ステッピングモータ 4 5 を搭載しなくてもよい。中演出ユニット 4 0 B D , 4 0 B L , 4 0 B R の可動部 4 2 は、駆動機構 3 4 から動力を受けて動作してもよい。中演出ユニット 4 0 B D , 4 0 B L , 4 0 B R は、発光部 4 6 及び表示部 4 8 の一方又は両方を有してもよく、発光部 4 6 及び表示部 4 8 を有さなくてもよい。

20

【 0 0 5 0 】

演出ユニット 4 0 には、下取付け部 3 3 C を用いて取付けできる下演出ユニット 4 0 C がある。下演出ユニット 4 0 C には、左右にある下取付け部 3 3 C の両方を用いて取付け可能な下演出ユニット 4 0 C D がある。下演出ユニット 4 0 C D は、両持ち型の下演出ユニット 4 0 C である。下演出ユニット 4 0 C には、左下取付け部 3 3 C L を 1 つ用いて取付け可能な下演出ユニット 4 0 C L があってもよい。下演出ユニット 4 0 C には、右下取付け部 3 3 C R を 1 つ用いて取付け可能な下演出ユニット 4 0 C R があってもよい。下演出ユニット 4 0 C L , 4 0 C R は、片持ち型の下演出ユニット 4 0 C である。

30

【 0 0 5 1 】

下演出ユニット 4 0 C D , 4 0 C L , 4 0 C R は、ステッピングモータ 4 5 を搭載するとよい。下演出ユニット 4 0 C D , 4 0 C L , 4 0 C R の可動部 4 2 は、ステッピングモータ 4 5 から動力を受けて動作できる。これに限らず、下演出ユニット 4 0 C D , 4 0 C L , 4 0 C R は、ステッピングモータ 4 5 を搭載しなくてもよい。下演出ユニット 4 0 C D , 4 0 C L , 4 0 C R の可動部 4 2 は、駆動機構 3 4 から動力を受けて動作してもよい。下演出ユニット 4 0 C D , 4 0 C L , 4 0 C R は、発光部 4 6 及び表示部 4 8 の一方又は両方を有してもよく、発光部 4 6 及び表示部 4 8 を有さなくてもよい。

【 0 0 5 2 】

演出ユニット 4 0 B D は、上方に向かって突出するように、配線コネクタ 4 4 を有する。演出ユニット 4 0 C D は、下方に向かって突出するように、配線コネクタ 4 4 を有する。演出ユニット側の配線コネクタ 4 4 は、凹型のコネクタであり、ベース側の配線コネクタ 3 2 a , 3 2 b は、凸型のコネクタであるとよい。これに限らず、演出ユニット側の配線コネクタ 4 4 は、凸型のコネクタであり、ベース側の下配線コネクタ 3 2 b は、凹型のコネクタであってもよい。演出ユニット 4 0 がベースユニット 3 0 に対して取り付けられた状態（以下、取付け状態と示す）において、演出ユニット側の配線コネクタ 4 4 , 4 4 と、ベース側の配線コネクタ 3 2 a , 3 2 b とは、嵌め合いによって接続されるとよい。同様に、演出ユニット 4 0 B L , 4 0 B R , 4 0 C L , 4 0 C R は、配線コネクタ 4 4 を有してもよく、配線コネクタ 4 4 を有さなくてもよい。

40

50

【 0 0 5 3 】

演出ユニット40には、ベース側の取付け部33A～33Cを用いず、ベース側の上配線コネクタ32aと演出ユニット側の配線コネクタ44との嵌め合いによって取付けできる特殊演出ユニット40Dがある。特殊演出ユニット40Dは、上方に向かって突出するように、配線コネクタ44を有する。ここで、演出ユニット側の配線コネクタ44は、凹型のコネクタであり、ベース側の上配線コネクタ32aは、凸型のコネクタであるといよい。これに限らず、演出ユニット側の配線コネクタ44は、凸型のコネクタであり、ベース側の上配線コネクタ32aは、凹型のコネクタであってもよい。演出ユニット40Aがベースユニット30に対して取り付けられた状態(以下、取付け状態と示す)において、演出ユニット側の配線コネクタ44と、ベース側の上配線コネクタ32aとは、嵌め合いによって接続されるとよい。特殊演出ユニット40Dは、ベース部41を有するが、1又は複数の可動部42と、1又は複数の取付け部43と、ステッピングモータ45と、を有さない。これに限らず、特殊演出ユニット40Dは、可動部42及びステッピングモータ45を有してもよい。演出ユニット40Dは、発光部46及び表示部48の一方又は両方を有するとよい。演出ユニット40Dは、発光部46及び表示部48を有さなくてもよい。

10

【 0 0 5 4 】

複数種類の演出ユニット40は、取付けに用いる取付け部33の数が第1数であるものと、第2数であるものと、に分類できる。一例として、第1数は、1であり、第2数は、2以上である。これに限らず、第2数は、第1数より多い数であればよく、第1数及び第2数は任意に変更できる。複数種類の演出ユニット40は、取付けに取付け部33を用いるものと、取付け部33を用いないものと、に分類できるともいえる。

20

【 0 0 5 5 】

複数種類の演出ユニット40は、取付けに用いる取付け部33が第1位置にあるものと、取付け部33が第2位置にあるものと、に分類できる。一例として、第1位置は、上取付け部33Aであり、第2位置は、取付け部33B, 33Cであるとよい。これに限らず、第1位置及び第2位置として、取付け部33A～33Cに代えて、又は加えて、別の取付け部を設けてもよい。複数種類の演出ユニット40は、取付けに配線コネクタ32を用いるものと、配線コネクタ32を用いないものと、に分類できるともいえる。

【 0 0 5 6 】

複数種類の演出ユニット40は、ステッピングモータ45を搭載しているか否かの観点でも分類できる。つまり、複数種類の演出ユニット40は、ベースユニット30に搭載された駆動機構34によって可動部42を動作させるか否かの観点でも分類できる。複数種類の演出ユニット40は、可動部42を有するものと、可動部42を有しないものと、に分類できるともいえる。

30

【 0 0 5 7 】

演出ユニット側の取付け部43、及びベース側の取付け部33は、演出ユニット40をベースユニット30に対して取付け、及び取外しをできるようにするための取付け機構70を構成する。演出ユニット側の取付け部43は、上演ユニット40Aが有する取付け部43Aと、演出ユニット40B, 40Cが有する取付け部43Bと、を含む。取付け機構70には、上演ユニット40Aが有する取付け部43Aと、ベースユニット30が有する上取付け部33Aと、を含む第1取付け機構71がある。取付け機構70には、演出ユニット40B, 40Cが有する取付け部43Bと、ベースユニット30が有する取付け部33B, 33Cと、を含む第2取付け機構72がある。なお、配線コネクタ32, 44は、取付け機構を構成するとよい。

40

【 0 0 5 8 】

第1取付け機構71の具体的な一例について説明する。

図5に示すように、第1取付け機構71には、ベース側の左上取付け部33AL、及び演出ユニット側の取付け部43Aによって構成される第1取付け機構71Lと、ベース側の右上取付け部33AR、及び演出ユニット側の取付け部43Aによって構成される第1取付け機構71Rと、がある。第1取付け機構71Lと、第1取付け機構71Rとは、左

50

右対称に構成されている。第1取付け機構71Lの説明を詳細に行う。第1取付け機構71Rの説明を省略する。

【0059】

図6(a)に示すように、左上取付け部33ALは、前後方向と交差するように配置された四角板状のベース部33aを有する。左上取付け部33ALは、ベース部33aの縁部から前方向に延びる壁として、上壁33bと、左壁33cと、右壁33dと、を有する。つまり、左上取付け部33ALは、前方及び下方に開口する箱状である。左壁33cは、第1部分の一例として、左方に突出する第1係止部33eを有する。第1係止部33eは、ガイド板34Bに係止されている。左壁33cは、第2部分の一例として、左方に突出する第2係止部33fを有する。第2係止部33fは、シャフト34Cに形成されたらせん状の溝に係止されている。左壁33c及び右壁33dには、これらの壁33c, 33dが向かい合う面に、ガイド溝33gがそれぞれ形成されている。ガイド溝33g, 33gは、上下方向に沿って延びる。左壁33c及び右壁33dの前面には、それぞれ、ロック穴33hが形成されている。

10

【0060】

図6(b)に示すように、取付け部43Aは、四角板状のベース部43aを有する。ベース部43aは、その左面に、左方に向かって突出するガイド片43gを有する。ベース部43aは、その右面に、右方に向かって突出するガイド片43gを有する。ガイド片43g, 43gは、上下方向に沿って延びる。取付け部43Aは、レバー43bを有する。レバー43bは、2つの腕部43c, 43cを有するU字型の部品である。各腕部43c, 43cの先端部は、当該先端部を中心として、レバー43bの全体が前後方向へ回動可能となるように、ベース部43aに支持されている。各腕部43c, 43cは、後方に向かって突出するロック片43dをそれぞれ有する。

20

【0061】

図6(c)に示すように、下方から、演出ユニット側の取付け部43Aを、ベース側の取付け部33ALに対して取り付ける。このとき、演出ユニット側の取付け部43Aにあるガイド片43g, 43gは、ベース側の取付け部33ALにあるガイド溝33g, 33gに挿入される。つまり、取付け部43Aは、ガイド溝33g, 33gによって上方へ向けてガイドされる。演出ユニット側の取付け部43Aにあるベース部43aの上端部が、ベース側の取付け部33ALの上壁33bの下面に突き当たる位置は、演出ユニット40Aの規定位置PFである。規定位置PFは、ベースユニット30に対して演出ユニット40Aを固定すべき位置である。ガイド溝33g, 33gは、ベースユニット30の規定位置PFへ、演出ユニット40をガイドできるように構成されたガイド手段の一例である。ガイド片43gは、ガイド溝33gに係止される。演出ユニット40Aが配線コネクタ44を有している場合、演出ユニット40Aが規定位置PFに到達するときに、演出ユニット40Aの配線コネクタ44は、ベース側の上配線コネクタ32aに挿入される。つまり、配線コネクタ32a, 44は、嵌め合いによって、機械的に接続される。また、配線コネクタ32a, 44は、電氣的にも接続される。

30

【0062】

演出ユニット40Aが規定位置PFにある状態において、レバー43bが後方に向かって回動される。レバー43bの各腕部43c, 43cにあるロック片43dは、それぞれ取付け部33ALにあるロック穴33hに挿入される。この状態において、演出ユニット40Aが下方へ向かって変位しようとした場合には、ロック片43dがロック穴33hの下内壁面に係止される。つまり、演出ユニット40の脱落が阻止される。これにより、パチンコ遊技機10は、ベースユニット30の規定位置PFに対し、演出ユニット40が取り付けられた取付け状態となる。取付け状態は、ベースユニット側の上配線コネクタ32aと演出ユニット40A側の配線コネクタ44とが電氣的に接続された接続済み状態となる場合がある。

40

【0063】

演出ユニット40Aの取付け状態では、駆動機構34によって、演出ユニット40Aが

50

動作される。例えば、取付け状態において、ステッピングモータ 3 4 A が駆動すると、シャフト 3 4 C に係止された取付け部 3 3 A が上下方向に沿って変位される。つまり、取付け部 3 3 A に取り付けられた演出ユニット側の取付け部 4 3 A とともに、演出ユニット 4 0 A の可動部 4 2 も変位される。

【 0 0 6 4 】

第 2 取付け機構 7 2 の具体的な一例について説明する。

図 5 に示すように、第 2 取付け機構 7 2 には、ベース側の左中取付け部 3 3 B L、及び演出ユニット側の取付け部 4 3 B によって構成される第 2 取付け機構 7 2 B L と、ベース側の右中取付け部 3 3 B R、及び演出ユニット側の取付け部 4 3 B によって構成される第 2 取付け機構 7 2 B R と、がある。第 2 取付け機構 7 2 には、ベース側の左下取付け部 3 3 C L、及び演出ユニット側の取付け部 4 3 B によって構成される第 2 取付け機構 7 2 C L と、ベース側の右下取付け部 3 3 C R、及び演出ユニット側の取付け部 4 3 B によって構成される第 2 取付け機構 7 2 C R と、がある。

10

【 0 0 6 5 】

第 2 取付け機構 7 2 B L、7 2 C L は、同一構成である。第 2 取付け機構 7 2 B R、7 2 C R は、同一構成である。第 2 取付け機構 7 2 B L と第 2 取付け機構 7 2 B R とは、左右対称に構成されている。第 2 取付け機構 7 2 C L と第 2 取付け機構 7 2 C R とは、左右対称に構成されている。第 2 取付け機構 7 2 B R の説明を詳細に行う。第 2 取付け機構 7 2 B L、7 2 C L、7 2 C R の説明を省略する。

【 0 0 6 6 】

図 5 及び図 7 に示すように、一例として、ベース側の取付け部 3 3 B R は、ガイド板 3 4 B に形成された係止孔 3 3 m である。一例として、係止孔 3 3 m は、上下方向に沿って延びる長孔である。演出ユニット側の取付け部 4 3 B は、係止フック 4 3 m を有する。

20

【 0 0 6 7 】

前方から後方に向かって、演出ユニット 4 0 B をベースユニット 3 0 へ押し付ける。このとき、演出ユニット側における 1 又は複数（一例として 2 つ）の各取付け部 4 3 B にある係止フック 4 3 m は、ベース側の各取付け部 3 3 B にある係止孔 3 3 m に挿入される。次に、演出ユニット 4 0 B を下方に向けて変位させる。このとき、1 又は複数の係止フック 4 3 m は、係止孔 3 3 m の縁部のうち上下方向に延びる左右の縁部によって、下方へ向けてガイドされる。

30

【 0 0 6 8 】

演出ユニット側の取付け部 4 3 B にある係止フック 4 3 m の基端部が、全て、ベース側の取付け部 3 3 B にある係止孔 3 3 m の下縁部に突き当たる位置は、演出ユニット 4 0 B の規定位置 P F である。規定位置 P F は、ベースユニット 3 0 に対して演出ユニット 4 0 B を固定すべき位置である。係止孔 3 3 m の縁部のうち上下方向に延びる左右の縁部は、ベースユニット 3 0 の規定位置 P F へ、演出ユニット 4 0 B をガイドできるように構成されたガイド手段の一例である。係止フック 4 3 m は、係止孔 3 3 m の縁部に係止される。演出ユニット 4 0 B が規定位置 P F に到達する場合に、演出ユニット 4 0 B の配線コネクタ 4 4 は、ベース側の下配線コネクタ 3 2 b に挿入される。つまり、配線コネクタ 3 2 b、4 4 は、嵌め合いによって、機械的に接続される。また、配線コネクタ 3 2 b、4 4 は、電气的にも接続される。なお、演出ユニット 4 0 C をベースユニット 3 0 へ組み付ける場合は、演出ユニット側の 1 又は複数（一例として 2 つ）の取付け部 4 3 B にある係止フック 4 3 m を、ベース側の各取付け部 3 3 C にある係止孔 3 3 m に挿入し、係止させればよい。

40

【 0 0 6 9 】

これにより、パチンコ遊技機 1 0 は、ベースユニット 3 0 の規定位置 P F に対し、演出ユニット 4 0 B、4 0 C が取り付けられた取付け状態となる。取付け状態は、ベースユニット側の配線コネクタ 3 2 b と演出ユニット 4 0 B、4 0 C 側の配線コネクタ 4 4 とが電气的に接続された接続済み状態となる場合がある。演出ユニット 4 0 B、4 0 C の取付け状態では、配線コネクタ 3 2 b、4 4 を経由して電力が供給され、これらの演出ユニット

50

に搭載された電気部品が動作できる。例えば、取付け状態において、ステッピングモータ 4 5 が駆動すると、可動部 4 2 が上下方向に沿って変位される。例えば、発光部 4 6 による発光演出が実行される。例えば、表示部 4 8 による表示演出が実行される。

【 0 0 7 0 】

演出ユニット 4 0 は、ベースユニット 3 0 に対して取付け及び取外しが可能であるが、固定機構 1 3 B によって、中枠 1 3 の嵌込み部 1 3 A に対して固定されていない。よって、ベースユニット 3 0 に対する演出ユニット 4 0 の取付け及び取外しは、ベースユニット 3 0 を中枠 1 3 に固定した状態のまま行うことができる。また、表示演出装置 1 9 及び制御基板 8 0 , 8 1 は、ベースユニット 3 0 に取り付けた状態のままでもよい。

【 0 0 7 1 】

以上のように、取付け機構 7 1 , 7 2 は、ベース側の配線コネクタ 3 2 と演出ユニット側の配線コネクタ 4 4 とが電氣的に接続された接続済み状態において、演出ユニット 4 0 を、ベースユニット 3 0 の規定位置 P F に対し係止によって取付けできるように構成される。取付け機構 7 1 , 7 2 は、係止手段の一例である。演出ユニット 4 0 は、取付け機構 7 1 , 7 2 による係止を解除することによって取外しが可能である。

【 0 0 7 2 】

取付け機構 7 1 , 7 2 は、それぞれ複数ある。複数の取付け機構 7 1 は、当該複数の取付け機構 7 1 と同数の演出ユニット 4 0 を、ベースユニット 3 0 の規定位置 P F に対し係止によって取付けできるように構成される。また、複数の取付け機構 7 1 は、複数の取付け機構 7 1 よりも少数の演出ユニット 4 0 を、ベースユニットの規定位置に対し取付けできるように構成されるともいえる。取付け機構 7 2 についても同様のことがいえる。

【 0 0 7 3 】

遊技盤 5 0 について説明する。

図 2 に示すように、遊技盤 5 0 は、四角板状の遊技板 5 1 を有する。例えば、遊技板 5 1 は、木製又はアクリル製である。遊技板 5 1 の前面には、正面視で略円形の遊技領域 5 1 a が画成されている。遊技領域 5 1 a には、釘や風車などが配置されている。遊技領域 5 1 a の略中央には、遊技板 5 1 を前後方向に貫通するように、表示窓口 5 1 b が形成される。遊技領域 5 1 a の左方には、発射操作部 1 5 の操作によって発射された遊技球を遊技領域 5 1 a へと案内する打出通路 5 1 c が形成される。遊技領域 5 1 a 及び打出通路 5 1 c は、前枠 1 4 の保護ガラス 1 4 a によって覆われる。

【 0 0 7 4 】

遊技盤 5 0 は、1 又は複数の固定操作部 5 8 を有する。固定操作部 5 8 は、ベースユニット 3 0 に対して、遊技盤 5 0 を組み付けるための手段の一例である。一例として、固定操作部 5 8 は、遊技板 5 1 の四隅に1つずつ形成されている。各固定操作部 5 8 は、遊技板 5 1 の前面側に配置された操作部と、当該操作部から後方に向かって、遊技板 5 1 を貫通するように延びる係止軸と、を有する。係止軸がベースユニット 3 0 の係止孔 3 5 に挿通された状態で、操作部が第 1 方向に回動されると、係止軸の先端部が係止孔 3 5 の縁部に係止される。全ての固定操作部 5 8 が同様に操作されると、遊技盤 5 0 は、ベースユニット 3 0 の前側に固定される。固定操作部 5 8 の操作部を第 2 方向に回動させると、係止軸とベースユニット 3 0 との係止が解除される。全ての固定操作部 5 8 が同様に操作されると、遊技盤 5 0 は、ベースユニット 3 0 から取り外すことができる。このように、遊技盤 5 0 は、ベースユニット 3 0 に対して、取付け及び取外しが可能に構成される。

【 0 0 7 5 】

上述のように、ベースユニット 3 0 は、固定機構 1 3 B によって中枠 1 3 の嵌込み部 1 3 A に固定されている。遊技盤 5 0 は、固定機構 1 3 B によって、中枠 1 3 に固定されていない。よって、ベースユニット 3 0 に対する遊技盤 5 0 の取付け及び取外しは、ベースユニット 3 0 を中枠 1 3 に固定した状態のまま行うことができる。また、表示演出装置 1 9 及び制御基板 8 0 , 8 1 は、ベースユニット 3 0 に取り付けた状態のままでもよい。

【 0 0 7 6 】

遊技盤 5 0 には、遊技球が入球可能な複数の入賞口 5 3 が形成されている。これら複数

10

20

30

40

50

の入賞口 5 3 は、遊技領域 5 1 a に開口する。複数の入賞口 5 3 は、第 1 始動口 5 3 A と、第 2 始動口 5 3 B と、大入賞口 5 3 C と、普通入賞口 5 3 D と、を含む。複数の入賞口は、これらの入賞口 5 3 とは異なる入賞口を含んでもよい。

【 0 0 7 7 】

第 1 始動口 5 3 A は、賞球の付与条件、及び第 1 特別ゲームの保留条件を成立させるために遊技球を入球させる入賞口である。第 1 特別ゲームについては後述する。一例として、第 1 始動口 5 3 A は、表示演出装置 1 9 の下方にある。第 1 始動口 5 3 A は、常に遊技球を入球させ得るように開口される。遊技盤ユニット 2 0 は、第 1 始動口 5 3 A へ入球した遊技球を検知する第 1 始動センサ D 1 1 を備える（図 8 参照）。

【 0 0 7 8 】

第 2 始動口 5 3 B は、賞球の付与条件、及び第 2 特別ゲームの保留条件を成立させるために遊技球を入球させる入賞口である。第 2 特別ゲームについては後述する。一例として、第 2 始動口 5 3 B は、第 1 始動口 5 3 A の右方にある。第 2 始動口 5 3 B は、扉状であることを一例とする普通開閉片 5 3 B a を備える。第 2 始動口 5 3 B は、普通当り遊技が付与されていないとき、遊技球を入球させることができない、又は入球し難いように閉鎖される。第 2 始動口 5 3 B は、普通当り遊技が付与されると、遊技球を入球させることができる、又は入球し易いように開放される。遊技盤ユニット 2 0 は、第 2 始動口 5 3 B を開放させる手段として、普通ソレノイド S L 1 を備える（図 8 参照）。また、遊技盤ユニット 2 0 は、第 2 始動口 5 3 B へ入球した遊技球を検知する第 2 始動センサ D 1 2 を備える（図 8 参照）。普通開閉片 5 3 B a は、所謂「普通電動役物」である。

【 0 0 7 9 】

大入賞口 5 3 C は、賞球の付与条件を成立させるために、遊技球を入球させる入賞口である。一例として、大入賞口 5 3 C は、表示演出装置 1 9 の右下方にある。大入賞口 5 3 C は、扉状であることを一例とする特別開閉片 5 3 C a を備える。大入賞口 5 3 C は、大当り遊技が付与されていないとき、遊技球を入球させることができない、又は入球し難いように閉鎖される。大入賞口 5 3 C は、大当り遊技が付与されると、遊技球を入球させることができる、又は入球し易いように開放される。遊技盤ユニット 2 0 は、大入賞口 5 3 C を開放させる手段として、特別ソレノイド S L 2 を備える（図 8 参照）。また、遊技盤ユニット 2 0 は、大入賞口 5 3 C へ入球した遊技球を検知するカウントセンサ D 1 3 を備える（図 8 参照）。

【 0 0 8 0 】

普通入賞口 5 3 D は、賞球の付与条件を成立させるために、遊技球を入球させる入賞口である。一例として、普通入賞口 5 3 D は、表示演出装置 1 9 の左下方、及び表示演出装置 1 9 の右下方にそれぞれある。普通入賞口 5 3 D は、常に遊技球を入球させることができるように開口される。遊技盤ユニット 2 0 は、普通入賞口 5 3 D へ入球した遊技球を検知する普通センサ D 1 4 を備える（図 8 参照）。

【 0 0 8 1 】

遊技盤 5 0 は、ゲート 5 4 を備える。一例として、ゲート 5 4 は、遊技領域 5 1 a の右方領域であって、第 2 始動口 5 3 B、及び大入賞口 5 3 C の上方にある。ゲート 5 4 には、ゲート口 5 4 a が形成されている。ゲート口 5 4 a は、常に遊技球を入球させることができるように開口される。ゲート 5 4 は、ゲート口 5 4 a へ入球した遊技球を検知するゲートセンサ D 1 5 を有する（図 8 参照）。ゲート 5 4 は、普通ゲームの始動条件を成立させるために、遊技球を入球させる入球口である。ゲート 5 4 は、遊技球が入球しても賞球の付与条件が成立しない。普通ゲームについては後述する。

【 0 0 8 2 】

遊技盤 5 0 には、アウト口 5 5 が形成されている。一例として、アウト口 5 5 は、遊技領域 5 1 a の最も下部において開口する。遊技球は、第 1 始動口 5 3 A、第 2 始動口 5 3 B、大入賞口 5 3 C、及び普通入賞口 5 3 D の何れにも入球しなかった場合に、アウト口 5 5 へ入球する。複数の入賞口 5 3、及びアウト口 5 5 は、遊技領域 5 1 a から遊技球を排出するための排出口、又は遊技領域 5 1 a から遊技球を返却するための返却口として把

10

20

30

40

50

握できる。遊技球は、複数の入賞口 5 3、又はアウト口 5 5 へ入球すると、遊技盤ユニット 2 0 から排出される。以下、遊技盤ユニット 2 0 から排出される遊技球は、所謂「アウト球」である。

【 0 0 8 3 】

情報表示装置 6 0 について説明する。

一例として、情報表示装置 6 0 は、遊技盤 5 0 に設けられる。情報表示装置 6 0 は、各種の情報を表示する。一例として、情報表示装置 6 0 は、第 1 特別図柄表示部 6 1、第 2 特別図柄表示部 6 2、第 1 保留表示部 6 3、第 2 保留表示部 6 4、普通図柄表示部 6 5、及び普通保留表示部 6 6 を含む。一例として、複数の表示部 6 1 ~ 6 6 は、遊技盤 5 0 において、遊技者から視認可能な部分に纏めて配設されるが、これに限らず、一部又は全部が異なる部分に配設されていてもよい。

10

【 0 0 8 4 】

特別図柄表示部 6 1、6 2 は、所定の図柄を変動表示させ、最終的に特別図柄を停止表示させる特別図柄変動ゲーム（以下、特別ゲームと示す）を実行可能である。特別図柄は、内部抽選（特別図柄の当り抽選）の結果を報知するための図柄である。特別図柄は、大当り図柄と、はずれ図柄と、を含む。特別図柄は、小当り図柄を含んでもよい。パチンコ遊技機 1 0 では、特別図柄の当り抽選で大当りに当選すると、特別ゲームで大当り図柄が停止表示され、当該大当りの特別ゲームの終了後、大当り遊技が付与される。大当り遊技については後述する。以下の説明では、第 1 特別図柄表示部 6 1 で実行される特別ゲームを「第 1 特別ゲーム」と示し、第 2 特別図柄表示部 6 2 で実行される特別ゲームを「第 2 特別ゲーム」と示す。

20

【 0 0 8 5 】

第 1 保留表示部 6 3 は、保留条件が成立したものの、開始条件が未だ成立していないことにより、その実行が保留されている第 1 特別ゲームの回数（以下、第 1 保留数と示す）を特定可能な情報を表示する。第 2 保留表示部 6 4 は、保留条件が成立したものの、開始条件が未だ成立していないことにより、その実行が保留されている第 2 特別ゲームの回数（以下、第 2 保留数と示す）を特定可能な情報を表示する。

【 0 0 8 6 】

普通図柄表示部 6 5 は、所定の図柄を変動表示させ、最終的に普通図柄を停止表示させる普通ゲームを実行可能である。普通図柄は、内部抽選（普通図柄の当り抽選）の結果を報知するための図柄である。普通図柄には、普通当り図柄と、普通はずれ図柄と、がある。パチンコ遊技機 1 0 では、普通図柄の当り抽選で普通当りに当選すると、普通ゲームで普通当り図柄が停止表示され、当該普通ゲームの終了後、普通当り遊技が付与される。

30

【 0 0 8 7 】

普通保留表示部 6 6 は、保留条件が成立したものの、開始条件が未だ成立していないことにより、その実行が保留されている普通ゲームの回数を特定可能な情報を表示する。情報表示装置 6 0 には、右打ちを指示する情報を表示する右打ち表示部や、ラウンド遊技の上限回数を報知するラウンド表示部が含まれていてもよい。

【 0 0 8 8 】

制御基板 8 0、8 1 について説明する。

図 2 に示すように、ベースユニット 3 0 の後面には、主制御基板 8 0 と、副制御基板 8 1 と、が取り付けられている。これに限らず、制御基板 8 0、8 1 は、表示演出装置 1 9 の後面に取り付けられていてもよい。複数の制御基板 8 0、8 1 は、施錠装置 1 1 A を解錠して中枠 1 3 を開放しなければアクセスできない位置に設けられている。制御基板 8 0、8 1 の電氣的構成については後述する。

40

【 0 0 8 9 】

表示演出装置 1 9 について説明する。

図 2 ~ 図 5 に示すように、表示演出装置 1 9 は、画像を表示可能な画像表示領域 1 9 a を有する。表示演出装置 1 9 は、表示窓口 3 1 g、5 1 b を介して、画像表示領域 1 9 a を視認可能となるように、ベースユニット 3 0 の後面に組み付けられている。一例として

50

、表示演出装置 19 は、液晶ディスプレイである。表示演出装置 19 は、所定の画像を表示する演出（以下、表示演出と示す）を実行可能である。例えば、所定の画像は、演出図柄、キャラクタ、風景、文字（文字列）、数字、及び記号などの画像である。以下の説明では、これらキャラクタ等について単に「表示する」と示す場合、これらキャラクタ等を画像として表示することを意味する。表示演出装置 19 は、所定の画像を表示する態様で、所定の報知を実行可能である。

【0090】

ここで、音声演出装置 17、発光演出装置 18、及び表示演出装置 19 は、所定の演出を実行する手段の一例である演出機器 ES を構成する（図 1 参照）。音声演出装置 17、発光演出装置 18、及び表示演出装置 19 は、何れも所定の報知を実行できる。演出機器 ES は、所定の報知を実行する手段の一例を構成する。演出機器 ES に含まれる演出装置は、音声演出装置 17、発光演出装置 18、及び表示演出装置 19 であることに限定されず、これらの演出装置の一部を省略した構成であってもよい。演出機器 ES は、これらの演出装置に加えて、又は任意に選択できる 1 つまたは複数に代えて、可動演出を実行する可動演出装置として可動部 42 を有する演出ユニット 40 を含んでもよく、振動演出を実行する振動演出装置を含んでもよい。

10

【0091】

例えば、表示演出装置 19 における表示演出には、複数列の演出図柄（飾り図柄）を用いた演出図柄変動ゲーム（以下、演出ゲームと示す）がある。演出ゲームでは、複数列の演出図柄が変動表示され、最終的に演出図柄の組合せ（以下、図柄組合せと示す）が停止表示される。演出図柄（飾り図柄）は、キャラクタや模様等の装飾が施された図柄であって、表示演出を多様化させるための図柄である。一例として、演出ゲームは、左図柄列、中図柄列、及び右図柄列の演出図柄をそれぞれ所定方向に変動表示（スクロール表示）させて行われる。演出ゲームは、リーチを形成して行うリーチ演出を含む場合がある。演出ゲームは、特別ゲームとともに開始され、特別ゲームとともに終了される。演出ゲームでは、特別ゲームで停止表示される特別図柄に応じた図柄組合せが停止表示される。特別ゲームにて大当たり図柄が停止表示されるとき、演出ゲームでは、大当たりの図柄組合せが停止表示される。特別ゲームにてはずれ図柄が停止表示されるとき、演出ゲームでは、はずれの図柄組合せが停止表示される。以下の説明では、特別ゲームと、当該特別ゲームとともに実行される演出ゲームと、を纏めて「変動ゲーム」と示す。

20

30

【0092】

大当たり遊技について説明する。

大当たり遊技では、最初に、予め定めた時間（以下、オープニング時間と示す）にわたって所定の演出が行われる。例えば、所定の演出は、大当たり遊技の開始を認識可能なオープニング演出である。大当たり遊技では、オープニング時間の経過後に、大入賞口 53C を開放するラウンド遊技が予め定めた上限回数を上限として行われる。1 回のラウンド遊技は、予め定めた上限個数の遊技球が入球する個数条件、又は予め定めた上限時間が経過する時間条件の成立により終了される。ラウンド遊技において、大入賞口 53C は、所定の開放態様（開放パターン）にて開放される。各ラウンド遊技では、ラウンド演出が行われる。大当たり遊技では、最終回のラウンド遊技が終了すると、予め定めた時間（以下、エンディング時間と示す）にわたって所定の演出が行われる。例えば、所定の演出は、大当たり遊技の終了を認識可能なエンディング演出である。大当たり遊技は、エンディング時間の経過に伴って終了される。

40

【0093】

パチンコ遊技機 10 の機能について説明する。

パチンコ遊技機 10 は、確率変動機能（以下、確変機能と示す）を搭載している。

確率変動機能は、特別図柄の当り抽選にて大当りに当選する確率（以下、大当たり確率と示す）を変動させるための機能である。つまり、パチンコ遊技機 10 は、大当たり確率が異なり得る状態として、確変機能が作動しない低確率状態と、確変機能が作動する高確率状態と、を備える。高確率状態は、低確率状態に比して大当たり確率が高い。高確率状態では

50

、大当たり確率が低確率状態に比して高まることから、遊技者にとって有利な状態となる。高確率状態は、所謂「確率変動状態（確変状態）」である。

【0094】

パチンコ遊技機10は、入球補助機能を搭載している。

入球補助機能は、第2始動口53Bへの入球率を変動させるための機能である。つまり、パチンコ遊技機10は、第2始動口53Bへの入球率が異なり得る状態として、入球補助機能が作動しない低入球率状態と、入球補助機能が作動する高入球率状態と、を備える。高入球率状態は、低入球率状態に比して、遊技球が第2始動口53Bへ入球する確率が高い。高入球率状態では、遊技球が第2始動口53Bへ入球する確率が高まり、第2始動口53Bへの遊技球の入球が容易になることから、遊技者にとって有利な状態（入球容易状態）となる。高入球率状態は、所謂「電サポ状態」であり、低入球率状態は、所謂「非電サポ状態」である。

10

【0095】

例えば、高入球率状態は、次に説明する3つの制御のうち、任意に選択された1の制御を行うことにより、又は複数の制御を組み合わせて行うことにより実現できる。1つめの制御は、普通ゲームの変動時間を、低入球率状態のときよりも短くする普通図柄の変動時間短縮制御である。2つめの制御は、普通当り抽選に当選する確率（普通当り確率）を、低入球率状態のときよりも高確率に変動させる普通図柄の確率変動制御である。3つめの制御は、1回の普通当り遊技における第2始動口53Bの合計開放時間を、低入球率状態のときよりも長くする開放時間延長制御である。開放時間延長制御は、1回の普通当り遊技における第2始動口53Bの開放回数を低入球率状態のときよりも多くする制御、及び普通当り遊技における第2始動口53Bの1回の開放時間を低入球率状態のときよりも長くする制御のうち、少なくとも一方であるとよい。高入球率状態は、次に説明する4つめの制御を組み合わせて実現してもよい。4つめの制御は、特別ゲームの変動時間（例えば平均の変動時間）を、低入球率状態のときよりも短くする特別図柄の変動時間短縮制御である。特別図柄の変動時間短縮制御を行う場合、高入球率状態は、特別図柄の変動時間短縮状態（時短状態）となり、低入球率状態は、特別図柄の非変動時間短縮状態（非時短状態）となる。

20

【0096】

遊技状態は、確変機能の作動の有無と、入球補助機能の作動の有無と、の組み合わせによって規定される。以下の説明では、低確率状態かつ低入球率状態である遊技状態を「低確低入球率状態」と示し、高確率状態かつ低入球率状態である遊技状態を「高確低入球率状態」と示す。また、低確率状態かつ高入球率状態である遊技状態を「低確高入球率状態」と示し、高確率状態かつ高入球率状態である遊技状態を「高確高入球率状態」と示す。

30

【0097】

パチンコ遊技機10の電氣的構成について説明する。

図8に示すように、パチンコ遊技機10は、複数の制御基板を備える。複数の制御基板は、主制御基板80、及び副制御基板81を含む。

【0098】

主制御基板80と、副制御基板81とは、主制御基板80から副制御基板81へ一方向に制御情報（制御コマンドなど）を出力可能となるように接続される。主制御基板80は、所定の処理を実行し、副制御基板81へ制御情報を出力する。副制御基板81は、主制御基板80から入力した制御情報に基づいて所定の処理を実行する。

40

【0099】

主制御基板80について詳しく説明する。

図8に示すように、主制御基板80は、CPU80aと、ROM80bと、RAM80cと、乱数生成回路80dと、を備える。CPU80aは、主制御プログラムを実行することにより、遊技の進行に関する処理を実行する。ROM80bは、主制御プログラム、各種の判定や抽選に用いる判定値、及びテーブルなどを記憶している。ROM80bは、複数種類の変動パターンを記憶している。変動パターンは、特別ゲームが開始してから終

50

了するまでの変動時間を特定可能な情報である。変動パターンは、特別ゲームの実行中に
 行う演出ゲームの変動内容（演出内容）を特定可能な情報である。一例として、変動パ
 ターンには、大当たり変動パターンと、はずれ変動パターンと、がある。一例として、大当たり
 変動パターンに基づく演出ゲームは、リーチ演出を経て最終的に大当たりの図柄組合せが停
 止表示される変動内容となる。一例として、はずれ変動パターンに基づく演出ゲームは、
 リーチ演出を経て、又はリーチ演出を経ないで最終的にはずれの図柄組合せが停止表示さ
 れる変動内容となる。

【0100】

RAM80cは、CPU80aの処理結果に応じて書き換えられる様々な情報を記憶す
 る。例えば、RAM80cが記憶する情報は、フラグ、カウンタ、及びタイマなどである
 。RAM80cは、情報を記憶可能な手段の一例である。乱数生成回路80dは、ハード
 ウェア乱数を生成する。主制御基板80は、CPU80aによる乱数生成処理によって、
 ソフトウェア乱数を生成可能に構成されてもよい。

10

【0101】

主制御基板80は、第1始動センサD11、第2始動センサD12、カウントセンサD
 13、普通センサD14、及びゲートセンサD15と接続される。CPU80aは、各セ
 ンサD11～D15が遊技球を検知して出力する検知信号を入力可能である。主制御基板
 80は、電波センサD16と接続される。CPU80aは、電波検知信号を入力可能であ
 る。主制御基板80は、第1扉開放スイッチD17、及び第2扉開放スイッチD18と接
 続される。CPU80aは、第1扉開放信号、及び第2扉開放信号を入力可能である。主
 制御基板80は、各表示部61～66と接続される。CPU80aは、各表示部61～6
 6の表示内容を制御可能である。主制御基板80は、各ソレノイドSL1、SL2と接続
 される。CPU80aは、各ソレノイドSL1、SL2の動作を制御することにより、第
 2始動口53B、及び大入賞口53Cの開放態様を制御可能である。

20

【0102】

副制御基板81について詳しく説明する。

副制御基板81は、CPU81aと、ROM81bと、RAM81cと、を備える。C
 PU81aは、副制御プログラムを実行することにより、演出に関する処理を行う。R
 OM81bは、副制御プログラム、及び所定の抽選に用いる判定値などを記憶している。R
 OM81bは、表示演出に用いる表示演出データ、発光演出に用いる発光演出データ、及
 び音声演出に用いる音声演出データを記憶している。RAM81cは、パチンコ遊技機1
 0の動作中に書き換えられる様々な情報を記憶する。例えば、RAM81cが記憶する情
 報は、フラグ、カウンタ、及びタイマなどである。副制御基板81は、CPU81aによ
 る乱数生成処理によって、ソフトウェア乱数を生成可能に構成される。副制御基板81は
 、乱数生成回路を備え、ハードウェア乱数を生成可能であってもよい。

30

【0103】

副制御基板81は、表示演出装置19と接続される。CPU81aは、表示演出装置1
 9の表示内容を制御可能である。副制御基板81は、音声演出装置17と接続される。C
 PU81aは、音声演出装置17の出力内容を制御可能である。副制御基板81は、発光
 演出装置18と接続される。CPU81aは、発光演出装置18の発光態様を制御可能で
 ある。副制御基板81は、演出操作部16と接続される。CPU81aは、演出操作部1
 6が操作されたときに出力する操作信号を入力可能である。

40

【0104】

副制御基板81は、駆動機構34を構成するステッピングモータ34Aと接続される。
 CPU81aは、ステッピングモータ34Aの動作を制御可能である。つまり、CPU8
 1aは、取付け部33Aと共に、当該取付け部33Aに取り付けられた演出ユニット40
 が有する可動部42の動作を制御可能に構成される。

【0105】

副制御基板81は、配線コネクタ32、44を介して、1又は複数の演出ユニット40
 と接続され得る。CPU81aは、ベース側の配線コネクタ32の通電状態を監視するこ

50

とによって、当該配線コネクタ 3 2 に演出ユニット側の配線コネクタ 4 4 が接続されているか否かを特定可能である。CPU 8 1 a は、演出ユニット 4 0 に搭載された識別素子 4 7 からユニット識別情報を読み取り可能である。CPU 8 1 a は、演出ユニット 4 0 にステッピングモータ 4 5 が搭載されている場合に、当該ステッピングモータ 4 5 の動作を制御可能である。つまり、CPU 8 1 a は、演出ユニット 4 0 に搭載された可動部 4 2 の動作を制御可能に構成される。CPU 8 1 a は、演出ユニット 4 0 に発光部 4 6 が搭載されている場合に、当該発光部 4 6 の発光態様を制御可能に構成される。CPU 8 1 a は、演出ユニット 4 0 に表示部 4 8 が搭載されている場合に、当該表示部 4 8 の表示内容を制御可能に構成される。

【0106】

主制御基板 8 0 (CPU 8 0 a) が行う各種の処理について説明する。

CPU 8 0 a は、電源投入に伴って起動すると、メイン電源投入処理を実行する。

主制御基板 8 0 は、電源断がされた場合であっても、バックアップ電源 (不図示) から供給される電力によって、RAM 8 0 c に記憶されている各種の情報を保持可能に構成される。各種の情報には、遊技の進行に必要な情報 (以下、遊技情報と示す) が含まれる。

【0107】

CPU 8 0 a は、バックアップされている情報が正常であるか否かを判定する。例えば、CPU 8 0 a は、RAM 8 0 c にバックアップフラグが記憶されているか否かを判定する。CPU 8 0 a は、電源断がされたときの処理 (以下、メイン電源断時処理と示す) を正常に実行できた場合に、バックアップフラグを RAM 8 0 c に記憶させる。CPU 8 0 a は、RAM 8 0 c のチェックサム値を算出するとともに、算出したチェックサム値と、メイン電源断時処理において算出したチェックサム値とが一致するか否かを判定する。CPU 8 0 a は、バックアップフラグが記憶されており、かつ、チェックサム値が一致する場合に正常と判定する一方、そうではない場合に異常と判定する。バックアップされた情報が異常と判定された場合、CPU 8 0 a は、RAM 8 0 c に記憶された遊技情報を初期化する。CPU 8 0 a は、遊技情報が初期化されたことを特定可能な制御コマンド (以下、初期化コマンドと示す) を副制御基板 8 1 へ出力する。その後、CPU 8 0 a は、メイン電源投入処理を終了する。

【0108】

バックアップされた情報を正常と判定した場合、CPU 8 0 a は、RAM クリアスイッチ (不図示) から RAM クリア信号を入力しているか否かを判定する。RAM クリアスイッチ (不図示) は、主制御基板 8 0 に設けられてもよく、主制御基板 8 0 とは異なる制御基板に設けられてもよい。RAM クリア信号を入力している場合、CPU 8 0 a は、RAM 8 0 c に記憶されている遊技情報を初期化する。この場合、CPU 8 0 a は、初期化コマンドを副制御基板 8 1 へ出力する。一方、RAM クリア信号を入力していない場合、CPU 8 0 a は、バックアップされた遊技情報に基づいて復帰することを特定可能な制御コマンド (以下、復電コマンドと示す) を副制御基板 8 1 へ出力する。その後、CPU 8 0 a は、メイン電源投入処理を終了する。

【0109】

CPU 8 0 a は、メイン電源投入処理を終了すると、タイマ割込み処理を許可する。つまり、タイマ割込み処理は、遊技情報が初期化されておれば、初期化後の遊技情報に基づいて実行される。この場合に、CPU 8 0 a は、第 1 特別保留数及び第 2 特別保留数が何れも零であり、第 1 特別ゲーム及び第 2 特別ゲームが何れも実行中ではなく、大当り遊技も付与されていない状態に基づいて各種の処理を実行する。タイマ割込み処理は、遊技情報が初期化されていないければ、バックアップされている遊技情報に基づいて実行される。この場合に、CPU 8 0 a は、第 1 特別保留数及び第 2 特別保留数が電源断時の保留数であり、電源断時に第 1 特別ゲーム及び第 2 特別ゲームの何れかが実行されておれば当該特別ゲームを実行させる処理へ復帰し、電源断時に大当り遊技を付与中であれば、大当り遊技を付与する処理へ復帰する。

【0110】

10

20

30

40

50

CPU80aは、所定の制御周期（例えば4ms）毎に行うタイマ割込み処理として、特別図柄入力処理、及び特別図柄開始処理などを実行する。タイマ割込み処理として実現される処理には、後述する大当り遊技処理、状態移行処理、及びメインエラー処理のための処理も含まれる。

【0111】

特別図柄入力処理について説明する。

CPU80aは、第1始動センサD11から検知信号を入力したか否かに基づいて、遊技球が第1始動口53Aへ入球したか否かを判定する。遊技球が第1始動口53Aへ入球した場合、CPU80aは、RAM80cに記憶される第1保留数が上限数（本実施形態では4）未満であるか否かを判定する。第1保留数が上限数未満である場合、CPU80aは、第1保留数を1加算して更新する。続けて、CPU80aは、更新後の第1保留数を特定可能な情報を表示するように、第1保留表示部63を制御する。第1特別ゲームの保留条件は、第1保留数が上限数未満であるとき、遊技球が第1始動センサD11によって検知されると成立する。

10

【0112】

次に、CPU80aは、乱数生成回路80dが生成する乱数を取得し、当該取得した乱数に基づく乱数情報をRAM80cに記憶させる。例えば、乱数は、特別図柄の当り抽選に用いる当り乱数、当り図柄の決定に用いる当り図柄乱数、及び変動パターンの決定に用いる変動パターン乱数などである。CPU80aは、第1特別ゲーム用の乱数情報であること、及び乱数情報の記憶順序を特定可能となるように、乱数情報を記憶させる。乱数情報は、取得した乱数そのものであってもよく、乱数を所定の手法により加工した情報であってもよい。

20

【0113】

CPU80aは、第1特別ゲーム用の乱数情報をRAM80cに記憶させた場合、遊技球が第1始動口53Aへ入球していない場合、及び第1保留数が上限数未満ではない場合に、第2始動センサD12から検知信号を入力したか否かに基づいて、遊技球が第2始動口53Bへ入球したか否かを判定する。遊技球が第2始動口53Bへ入球している場合、CPU80aは、RAM80cに記憶される第2保留数が上限数（本実施形態では4）未満であるか否かを判定する。第2保留数が上限数未満である場合、CPU80aは、第2保留数を1加算して更新する。CPU80aは、加算後の第2保留数を特定可能な情報を表示するように、第2保留表示部64を制御する。第2特別ゲームの保留条件は、第2保留数が上限数未満であるとき、遊技球が第2始動センサD12によって検知されると成立する。

30

【0114】

次に、CPU80aは、主制御基板80内で生成している乱数を取得し、当該取得した乱数に基づく乱数情報をRAM80cに記憶させる。CPU80aは、第2特別ゲームに用いる乱数情報であること、及び乱数情報の記憶順序を特定可能となるように、乱数情報を記憶させる。パチンコ遊技機10は、特別ゲームに用いる乱数情報をRAM80cに記憶させておくことで、当該特別ゲームの開始条件が成立するまで、その実行を保留することができる。第2特別ゲーム用の乱数情報をRAM80cに記憶させた場合、遊技球が第2始動口53Bへ入球していない場合、及び第2保留数が上限数未満ではない場合、CPU80aは、特別図柄入力処理を終了する。

40

【0115】

特別図柄開始処理について説明する。

最初に、CPU80aは、特別ゲームの開始条件が成立しているか否かを判定する。CPU80aは、大当り遊技中ではなく、かつ特別ゲームの実行中ではない場合に肯定と判定する一方、大当り遊技中又は特別ゲームの実行中である場合に否定と判定する。特別ゲームの開始条件が成立していない場合、CPU80aは、特別図柄開始処理を終了する。特別ゲームの開始条件が成立している場合、CPU80aは、第2保留数が零よりも大きいか否かを判定する。第2保留数が零である場合、CPU80aは、第1保留数が零より

50

も大きいか否かを判定する。第1保留数が零である場合、CPU80aは、特別図柄開始処理を終了する。

【0116】

第1保留数が零よりも大きい場合、CPU80aは、第1特別ゲームを実行させる処理を行う。具体的に、CPU80aは、第1保留数を1減算して更新する。CPU80aは、減算後の第1保留数を特定可能な情報を表示するように、第1保留表示部63を制御する。CPU80aは、第1特別ゲーム用の乱数情報のうち、最先に記憶された乱数情報をRAM80cから取得する。CPU80aは、取得した乱数情報から特定される当り乱数を用いて、特別図柄の当り抽選として、大当りに当選とするか否かの大当り抽選（大当り判定）を行う。CPU80aは、現在の確率状態（確変機能の作動の有無）に応じた大当り確率にて大当り抽選を行う。

10

【0117】

大当りに当選した場合、CPU80aは、大当り変動処理を行う。大当り変動処理において、CPU80aは、乱数情報から特定可能な当り図柄乱数を用いて、大当り図柄抽選を行い、第1特別ゲームにて停止表示させる大当り図柄を決定する。CPU80aは、乱数情報から特定可能な変動パターン乱数を用いて変動パターン決定抽選を行い、複数ある大当り変動パターンの中から変動パターンを決定する。その後、CPU80aは、特別図柄開始処理を終了する。

【0118】

大当りに当選しなかった場合、CPU80aは、はずれ変動処理を行う。はずれ変動処理において、CPU80aは、第1特別ゲームにて停止表示させるはずれ図柄を決定する。CPU80aは、乱数情報から特定可能な変動パターン乱数を用いて変動パターン決定抽選を行い、複数のはずれ変動パターンの中から変動パターンを決定する。その後、CPU80aは、特別図柄開始処理を終了する。

20

【0119】

第2保留数が零よりも大きい場合、CPU80aは、第2特別ゲームを実行させるための処理を行う。第2特別ゲームを実行させるための処理は、第1特別ゲームを実行させるための処理について、「第1特別ゲーム」を「第2特別ゲーム」に、「第1保留数」を「第2保留数」に、それぞれ読み替えた処理であるため、その詳細な説明を省略する。つまり、CPU80aは、第2保留数の減算、大当り抽選、及び大当り抽選の結果に基づく何れかの変動処理を行った後、特別図柄開始処理を終了する。

30

【0120】

CPU80aは、大当り変動処理及びはずれ変動処理において、変動開始コマンド及び特別図柄コマンドを副制御基板81へ出力する。変動開始コマンドは、各変動処理にて決定した変動パターンと、変動ゲームの開始と、を特定可能な制御コマンドである。特別図柄コマンドは、各変動処理において決定した特別図柄を特定可能な制御コマンドである。変動開始コマンド、及び特別図柄コマンドは、第1特別ゲームの変動処理が実行されたときと、第2特別ゲームの変動処理が実行されたときとで異なる制御コマンドである。

【0121】

特別図柄開始処理を終了すると、CPU80aは、特別図柄開始処理とは別の処理によって、第1特別ゲーム又は第2特別ゲームを実行させる。一例として、CPU80aは、第1特別ゲームを実行させる場合、所定の図柄の変動表示を開始するように、第1特別図柄表示部61を制御する。CPU80aは、変動パターンに定められた変動時間を計測する。CPU80aは、変動パターンに定められた変動時間が経過すると、特別図柄開始処理において決定した特別図柄を停止表示するように、第1特別図柄表示部61を制御する。また、CPU80aは、変動パターンに定められた変動時間が経過すると、変動ゲームの終了を特定可能な制御コマンド（以下、変動終了コマンドと示す）を副制御基板81に出力する。

40

【0122】

一例として、CPU80aは、第2特別ゲームを実行させる場合、所定の図柄の変動表

50

示を開始するように、第2特別図柄表示部62を制御する。CPU80aは、変動パターンに定められた変動時間を計測する。CPU80aは、変動パターンに定められた変動時間が経過すると、特別図柄開始処理において決定した特別図柄を停止表示するように、第2特別図柄表示部62を制御する。また、CPU80aは、変動パターンに定められた変動時間が経過すると、変動終了コマンドを副制御基板81に出力する。以上のように、パチンコ遊技機10は、CPU80aが特別図柄入力処理及び特別図柄開始処理を実行することにより、始動口への遊技球の入球を契機に当り抽選を行い、当該当り抽選の結果に基づき図柄変動ゲームを実行可能に構成される。

【0123】

大当り遊技処理について説明する。

大当り遊技処理は、大当り遊技を付与するための処理である。CPU80aは、特別ゲームにおいて大当り図柄を停止表示させると、大当りの特別ゲームの終了後に大当り遊技処理を実行する。CPU80aは、特別図柄開始処理にて決定した大当り図柄(大当りの種類)に基づいて、大当り遊技の種類を特定する。CPU80aは、特定した種類の大当り遊技を付与するように構成される。

【0124】

最初に、CPU80aは、オープニング時間の開始を特定可能な制御コマンド(以下、オープニングコマンドと示す)を副制御基板81に出力する。CPU80aは、オープニング時間が経過すると、ラウンド遊技を実行させるための処理を行う。一例として、CPU80aは、特定した大当り遊技用の開放制御データを用いて特別ソレノイドSL2を制御し、大入賞口53Cを開状態とする。CPU80aは、カウントセンサD13による遊技球の検知数が上述の上限個数に達するか、又は上述の上限時間が経過すると、大入賞口53Cを開状態とするように特別ソレノイドSL2を制御することで、ラウンド遊技を終了させる。CPU80aは、このようなラウンド遊技を実行させるための処理を、大当り遊技に定められた上限回数のラウンド遊技が終了するまで繰り返し行う。CPU80aは、ラウンド遊技を開始する毎に、ラウンド遊技の開始を特定可能な制御コマンド(以下、ラウンドコマンドと示す)を副制御基板81に出力する。CPU80aは、最終回のラウンド遊技が終了すると、エンディング時間の開始を特定可能な制御コマンド(以下、エンディング開始コマンドと示す)を副制御基板81に出力する。CPU80aは、エンディング時間が経過すると、大当り遊技を終了する。CPU80aは、エンディング時間の経過を特定可能な制御コマンド(以下、エンディング終了コマンド)を副制御基板81に出力してもよい。

【0125】

状態移行処理について説明する。

一例として、CPU80aは、大当り図柄のうち第1大当り図柄に基づく大当り遊技を終了すると、RAM80cに高確フラグをセットする。つまり、CPU80aは、高確率状態に制御する。CPU80aは、第1大当り図柄に基づく大当り遊技の終了後、次回の大当り遊技が付与されるまで、確変フラグを消去しない。一例として、CPU80aは、第1大当り図柄とは異なる第2大当り図柄に基づく大当り遊技を終了すると、RAM80cに高確フラグをセットしない。つまり、CPU80aは、低確率状態に制御する。CPU80aは、大当り遊技を開始させる場合であって、高確フラグがセットされているとき、当該高確フラグを消去する。つまり、CPU80aは、大当り遊技中、低確率状態に制御する。

【0126】

一例として、CPU80aは、第1大当り図柄、又は第2大当り図柄に基づく大当り遊技が終了すると、RAM80cに作動フラグをセットする。つまり、CPU80aは、高入球率状態に制御する。CPU80aは、第2大当り図柄に基づく大当り遊技の終了後、特別ゲームを開始させる毎に、RAM80cに記憶される実行カウンタの値を更新することにより、大当り遊技の終了後における特別ゲームの実行回数を計数する。一例として、CPU80aは、大当り遊技の終了後における特別ゲームの実行回数が作動回数に達した

10

20

30

40

50

特別ゲームが終了すると、RAM 80cに記憶される作動フラグを消去する。つまり、CPU 80aは、第2大当り図柄に基づく大当り遊技の終了後、作動回数目の特別ゲームが終了すると低入球率状態に制御する。なお、CPU 80aは、第1大当り図柄に基づく大当り遊技の終了後、次回の大当り遊技が付与されるまで、作動フラグを消去しない。CPU 80aは、大当り遊技を開始させる場合であって、作動フラグがセットされているとき、当該作動フラグを消去する。つまり、CPU 80aは、大当り遊技中、低入球率状態に制御する。

【0127】

メインエラー処理について説明する。

メインエラー処理では、各種のエラーの設定、及びエラーの設定の解除が行われる。以下の説明では、あるエラーについて「設定する」と示す場合、当該エラーを特定可能な情報（フラグなど）をRAMに記憶させることを意味する。また、あるエラーについて「設定を解除する」と示す場合、当該エラーを特定可能な情報（フラグなど）をRAMから消去させることを意味する。

10

【0128】

CPU 80aは、電波センサD16から電波検知信号を入力した場合に、不正電波エラーを設定する。不正電波エラーの設定は、電源断がされるまで解除されない。不正電波エラーを設定した場合に、CPU 80aは、所定の制御情報（以下、不正電波エラー設定コマンドと示す）を副制御基板81へ送信する。

【0129】

CPU 80aは、第1扉開放スイッチD17から第1扉開放信号を入力した場合、及び、第2扉開放スイッチD18から第2扉開放信号を入力した場合に、扉開放エラーを設定する。扉開放エラーを設定した場合に、CPU 80aは、所定の制御情報（以下、扉開放エラー設定コマンドと示す）を副制御基板81へ送信する。CPU 80aは、第1扉開放信号、及び第2扉開放信号を何れも入力しなくなった場合に、扉開放エラーの設定を解除する。扉開放エラーの設定を解除した場合に、CPU 80aは、所定の制御情報（以下、扉開放エラー解除コマンドと示す）を副制御基板81へ送信する。

20

【0130】

副制御基板81（CPU 81a）が実行する各種の処理について説明する。

サブ電源投入処理について説明する。

CPU 81aは、電源投入に伴って起動すると、初期化コマンド又は復電コマンドを入力するまで待機する。CPU 81aは、初期化コマンド又は復電コマンドを入力すると、サブ電源投入処理を実行する。以下の説明では、CPU 81aが起動してから、初期化コマンド又は復電コマンドを入力するまでの期間を待機期間t1と示す。

30

【0131】

CPU 81aは、初期化コマンドを入力すると、演出機器ESを構成する演出装置17～19の一部又は全部を制御し、RAMクリア報知（初期化報知）を実行させる。一例として、RAMクリア報知は、「RAMクリア」の文字列など、RAMクリアの実行を特定可能な情報（以下、RAMクリア情報と示す）を表示演出装置19に表示することを含む。一例として、RAMクリア情報は、表示演出装置19の画像表示領域19aのうち通常領域19eに表示される（図5参照）。通常領域19eは、画像表示領域19aのうち、演出ユニット40と重ならない非重複領域19fに設定される。但し、演出ユニット40が可動部42を有する場合には、当該可動部42が原位置P1にある状態とする。CPU 81aは、RAMクリア報知を開始してから所定時間（例えば30秒）が経過すると、RAMクリア報知を終了するように演出機器ESを制御する。また、CPU 81aは、初期化コマンドを入力すると、所定の背景画像、及び所定の演出図柄の組合せを表示するように表示演出装置19を制御する。

40

【0132】

CPU 81aは、復電コマンドを入力すると、演出機器ESを構成する演出装置17～19の一部又は全部を制御し、復電報知を実行させる。一例として、復電報知は、「復電

50

中です」の文字列など、RAMクリアの非実行を特定可能な情報（以下、復電情報と示す）を表示演出装置19に表示することを含む。一例として、復電情報は、表示演出装置19の画像表示領域19aのうち通常領域19eに表示される（図5参照）。CPU81aは、復電報知を開始してから所定時間が経過すると、復電報知を終了するように演出機器ESを制御する。これに限らず、CPU81aは、復電報知を実行させない構成であってもよい。また、CPU81aは、復電コマンドを入力すると、所定の背景画像、及び上記所定の演出図柄の組合せとは異なる演出図柄の組合せを表示するように表示演出装置19を制御する。

【0133】

CPU81aは、初期化コマンド又は復電コマンドを入力すると、所定の制御周期（例えば108ms）毎に、各種の通常時処理を実行する。通常時処理には、サブエラー処理、演出ユニット確認処理、大当り演出処理、及び演出ゲーム処理などが含まれる。

10

【0134】

サブエラー処理について説明する。

サブエラー処理は、主制御基板80から入力したエラーに関するコマンドに応じて、エラーの報知を実行させるための処理である。CPU81aは、不正電波エラー設定コマンドを入力すると、演出機器ESを構成する演出装置17~19の一部又は全部を制御し、不正電波エラーの報知を実行させる。一例として、不正電波エラーの報知は、「不正な電波を検知しました」の文字列など、不正な電波が検知されたことを特定可能な情報（以下、不正電波エラー情報と示す）を表示演出装置19に表示することを含む。一例として、不正電波エラー情報は、表示演出装置19の画像表示領域19aのうち通常領域19eに表示される（図5参照）。

20

【0135】

CPU81aは、扉開放エラー設定コマンドを入力すると、演出機器ESを構成する演出装置17~19の一部又は全部を制御し、扉開放エラーの報知を実行させる。一例として、扉開放エラーの報知は、「扉が開いています」の文字列など、中枠13及び前枠14のうち少なくとも1つが開放されていることを特定可能な情報（以下、扉開放エラー情報と示す）を表示演出装置19に表示することを含む。一例として、扉開放エラー情報は、表示演出装置19の画像表示領域19aのうち通常領域19eに表示される（図5参照）。CPU81aは、扉開放エラー解除コマンドを入力すると、演出機器ESを構成する演出装置17~19の一部又は全部を制御し、扉開放エラーの報知を終了させる。つまり、一例として、扉開放エラー情報の表示が終了する。

30

【0136】

演出ユニット確認処理について説明する。

演出ユニット確認処理では、演出ユニット40に関するエラーの設定、及びエラーの設定の解除が行われる。なお、待機期間t1は、所定の制御周期よりも長い期間（例えば500ms）である。つまり、演出ユニット40が取り外された状態のまま電力が供給された場面において、電力が供給されてからエラーが報知される迄の第1時間は、電力が供給されている状態のまま演出ユニット40が取り外された場面において、演出ユニット40が取り外されてからエラーが報知される迄の第2時間とは、長さが異なる時間である。

40

【0137】

CPU81aは、演出ユニット40の配線コネクタ44が、配線コネクタ32a, 32bに接続されているか否かを判定する。一例として、CPU81aは、上配線コネクタ32aが通電状態である場合に、演出ユニット40の配線コネクタ44が接続されていると判定する。一例として、上配線コネクタ32aに取り付けられる演出ユニット40は、演出ユニット40A, 40Dの何れかが想定される。CPU81aは、上配線コネクタ32aが非通電状態である場合に、演出ユニット40の配線コネクタ44が接続されていないと判定する。一例として、CPU81aは、下配線コネクタ32bが通電状態である場合に、演出ユニット40の配線コネクタ44が接続されていると判定する。一例として、下配線コネクタ32bに取り付けられる演出ユニット40は、演出ユニット40B, 40C

50

の何れかが想定される。CPU81aは、下配線コネクタ32bが非通電状態である場合に、演出ユニット40の配線コネクタ44が接続されていないと判定する。つまり、CPU81aは、配線コネクタ32a, 32bの通電状態を監視することによって、演出ユニット40がベースユニット30に対して取り付けられているか否かを特定する。

【0138】

CPU81aは、配線コネクタ32a, 32bの一方又は両方に配線コネクタ44が接続されていないと判定した場合に、未接続エラーを設定する。CPU81aは、未接続エラーを設定すると、演出機器ESを構成する演出装置17~19の一部又は全部を制御し、設定中である未接続エラーの報知を実行させる。つまり、演出機器ESでは、未接続エラーの設定中、未接続エラーの報知が実行される。パチンコ遊技機10は、演出ユニット40が取り外された状態のまま電力が供給されると、所定のエラーの一例である未接続エラーとして検知されるように構成される。未接続エラーは、演出ユニット40がベースユニット30に取付けされていないことのエラーとして把握することもできる。つまり、CPU81aは、演出ユニット40がベースユニット30に取付けされているか否かを判定するともいえる。

10

【0139】

未接続エラーの報知は、表示演出装置19においてエラー情報を表示することを含む。一例として、未接続エラーを示すエラー情報(以下、未接続エラー情報と示す)は、「演出ユニット異常」の文字列である。一例として、未接続エラー情報は、表示演出装置19の画像表示領域19aのうち通常領域19eに表示される(図5参照)。CPU81aは、表示演出装置19の画像表示領域19aのうち特定領域19cに、未接続エラー情報とは異なる特定情報の一例として「詳細情報:演出ユニットが接続されていません」の文字列などを表示してもよい。特定領域19cは、画像表示領域19aのうち、演出ユニット40と重なる重複領域19bに設定される。但し、演出ユニット40が可動部42を有する場合には、当該可動部42が原位置P1にある状態とする。特定情報は、未接続エラーを示すエラー情報の一例でもある。

20

【0140】

なお、未接続エラーを設定中、CPU81aは、演出ユニット確認処理において、配線コネクタ32a, 32bの両方に配線コネクタ44(演出ユニット40)が接続されていると判定された場合に、未接続エラーの設定を解除する。CPU81aは、エラーの設定を解除すると、演出機器ESを構成する演出装置17~19の一部又は全部を制御し、設定が解除されたエラーの報知を終了させる。演出機器ESでは、未接続エラーの設定が解除されることに伴い、未接続エラーの報知が終了される。つまり、未接続エラー情報の表示が終了する。

30

【0141】

CPU81aは、配線コネクタ32a, 32bの両方に配線コネクタ44が接続されていると判定した場合に、各演出ユニット40の識別素子47からユニット識別情報を取得する。CPU81aは、取得したユニット識別情報に示される演出ユニット40の種類が、ROM81bに記憶されている副制御プログラムに適合する演出ユニット40の種類であるか否かを判定する。つまり、CPU81aは、副制御プログラムの実行によって制御の対象とすべき演出ユニット40が取り付けられているか否かを自己診断する。演出ユニット40が適合するとは、副制御基板81と演出ユニット40の組合せが開発者等によって想定された通りの組合せであるともいえる。

40

【0142】

CPU81aは、配線コネクタ32a, 32bの一方又は両方に、適合しない演出ユニット40が接続されている場合に、接続不適合エラーを設定する。CPU81aは、接続不適合エラーを設定すると、演出機器ESを構成する演出装置17~19の一部又は全部を制御し、接続不適合エラーの報知を実行させる。つまり、演出機器ESでは、接続不適合エラーの設定中、接続不適合エラーの報知が実行される。パチンコ遊技機10は、適合する演出ユニット40とは異なる非適合ユニットとしての演出ユニット40が取り付けら

50

れると、特定のエラーの一例である接続不適合エラーとして検知されるように構成される。CPU 81aは、エラー検知手段の一例である。

【0143】

接続不適合エラーの報知は、表示演出装置19において、接続不適合エラーを示すエラー情報（以下、接続不適合エラー情報と示す）を表示することを含む。一例として、接続不適合エラー情報は、「演出ユニット異常」の文字列である。一例として、接続不適合エラー情報は、表示演出装置19の画像表示領域19aのうち通常領域19eに表示される（図5参照）。また、CPU 81aは、表示演出装置19の画像表示領域19aのうち特定領域19cに、接続不適合エラー情報とは異なる特定情報の一例として「詳細情報：演出ユニットが不整合です」の文字列などを表示してもよい。特定情報は、接続不適合エラーを示すエラー情報の一例でもある。

10

【0144】

通常領域19eは、第1領域の一例であり、特定領域19cは、第2領域の一例である。通常領域19eは、ベースユニット30の規定位置PFに対し、演出ユニット40が取り付けられた取付け状態、及び、ベースユニット30から、演出ユニット40が取り外された取外し状態の何れであっても遊技者から視認可能な領域である。一方、特定領域19cは、取外し状態において遊技者から視認可能である一方、取付け状態において遊技者から視認不能又は視認困難な領域である。但し、可動部42は、原位置P1にあるものとする。

【0145】

なお、接続不適合エラーを設定中、CPU 81aは、演出ユニット確認処理において、配線コネクタ32a, 32bの両方に、適合する演出ユニット40が接続されていると判定した場合に、接続不適合エラーの設定を解除する。CPU 81aは、接続不適合エラーの設定を解除すると、演出機器ESを構成する演出装置17~19の一部又は全部を制御し、接続不適合エラーの報知を終了させる。演出機器ESでは、接続不適合エラーの設定が解除されることに伴い、接続不適合エラーの報知が終了される。つまり、接続不適合エラー情報の表示が終了する。

20

【0146】

パチンコ遊技機10において、接続不適合エラーの設定を解除するためには、適合する演出ユニット40を接続する必要がある。一般的に、適合する演出ユニット40は、適合しない演出ユニット40を取り外してから、取り付ける必要がある。したがって、エラーの設定状態は、「接続不適合エラーを設定中」「接続不適合エラー及び未接続エラーを設定中」「接続不適合エラー及び未接続エラーの設定を解除（何れのエラーも未設定）」の順に遷移することになる。これに限らず、CPU 81aは、未接続エラーを設定する場合に、接続不適合エラーの設定を解除する構成であってもよい。

30

【0147】

CPU 81aは、演出ユニット確認処理において、配線コネクタ32a, 32bの両方に、適合する演出ユニット40が接続されていると判定した場合に、演出ユニット確認処理を終了する。この場合に、CPU 81aは、適合する演出ユニット40が取付けされていることを特定可能な情報（以下、接続完了情報と示す）をRAM 81cに記憶させる。接続完了情報は、演出ユニット40を用いた所定の演出（以下、ユニット演出と示す）を実行可能であることを示す情報ともいえる。接続完了情報が設定されている状態は、ベースユニット30側の配線コネクタ32と演出ユニット40側の配線コネクタ44とが電氣的に接続された接続済み状態といえる。

40

【0148】

大当り演出処理について説明する。

大当り演出処理は、大当り遊技中の演出（以下、大当り演出と示す）を実行させるための処理である。CPU 81aは、オープニングコマンドを受信すると、オープニング演出を実行するように演出機器ESを制御する。CPU 81aは、ラウンドコマンドを受信すると、ラウンド演出を実行するように演出機器ESを制御する。CPU 81aは、エンデ

50

ィング開始コマンドを受信すると、エンディング演出を実行するように演出機器 E S を制御する。C P U 8 1 a は、エンディング終了コマンドを受信すると、エンディング演出を終了するように演出機器 E S を制御する。

【 0 1 4 9 】

C P U 8 1 a は、大当り演出の 1 つとして、演出ユニット 4 0 を用いたユニット演出を実行可能である。C P U 8 1 a は、接続完了情報が R A M 8 1 c に記憶されている場合に、大当り遊技中に設定された演出開始時期が到来すると、ユニット演出を実行させる。C P U 8 1 a は、接続完了情報が R A M 8 1 c に記憶されていない場合に、演出開始時期が到来してもユニット演出を実行させない。つまり、ユニット演出の実行が規制される。このように、パチンコ遊技機 1 0 は、接続不適合エラーが検知されているときに、非適合ユニットとしての演出ユニット 4 0 が、所定の演出の演出開始時期が到来しても動作しないように構成される。また、演出ユニット 4 0 に関するエラーは、複数種類ある。演出ユニット 4 0 が有する演出手段は、演出ユニット 4 0 に関する複数種類のエラーのうち何れかのエラーが検知されている場合に、演出開始時期が到来しても所定の演出を実行しないといえる。

10

【 0 1 5 0 】

演出実行処理について説明する。

演出実行処理では、ベースユニット 3 0 に取付けされた演出ユニット 4 0 に応じて、ユニット演出が実行される。演出実行処理は、演出開始時期が到来したときに、ユニット演出を実行させるための処理である。

20

【 0 1 5 1 】

上演ユニット 4 0 A は、配線コネクタ 4 4 を有するとする。一例として、C P U 8 1 a は、所定の動作パターンに基づいて駆動機構 3 4 (ステッピングモータ 3 4 A) を制御し、上演ユニット 4 0 A の可動部 4 2 に第 1 動作をさせる。一例として、上演ユニット 4 0 A がステッピングモータ 4 5 を有する場合に、C P U 8 1 a は、所定の動作パターンに基づいてステッピングモータ 4 5 を制御し、可動部 4 2 に第 2 動作をさせる。上演ユニット 4 0 A が発光部 4 6 を有する場合に、C P U 8 1 a は、所定の発光パターンに基づいて発光部 4 6 を制御し、点灯、消灯、又は点滅させる発光演出を実行させる。上演ユニット 4 0 A が表示部 4 8 を有する場合に、C P U 8 1 a は、所定の表示パターンに基づいて表示部 4 8 を制御し、所定の画像を表示させる表示演出を実行させる。

30

【 0 1 5 2 】

演出ユニット 4 0 B , 4 0 C は、配線コネクタ 4 4 を有するとする。一例として、演出ユニット 4 0 B , 4 0 C が可動部 4 2 及びステッピングモータ 4 5 を有する場合に、C P U 8 1 a は、所定の動作パターンに基づいてステッピングモータ 4 5 を制御し、可動部 4 2 を動作させる。演出ユニット 4 0 B , 4 0 C が発光部 4 6 を有する場合に、C P U 8 1 a は、所定の発光パターンに基づいて発光部 4 6 を制御し、点灯、消灯、又は点滅させる発光演出を実行させる。演出ユニット 4 0 B , 4 0 C が表示部 4 8 を有する場合に、C P U 8 1 a は、所定の表示パターンに基づいて表示部 4 8 を制御し、所定の画像を表示させる表示演出を実行させる。

【 0 1 5 3 】

演出ユニット 4 0 D は、配線コネクタ 4 4 を有する。一例として、演出ユニット 4 0 D が可動部 4 2 及びステッピングモータ 4 5 を有する場合に、C P U 8 1 a は、所定の動作パターンに基づいてステッピングモータ 4 5 を制御し、可動部 4 2 を動作させる。演出ユニット 4 0 D が発光部 4 6 を有する場合に、C P U 8 1 a は、所定の発光パターンに基づいて発光部 4 6 を制御し、点灯、消灯、又は点滅させる発光演出を実行させる。演出ユニット 4 0 D が表示部 4 8 を有する場合に、C P U 8 1 a は、所定の表示パターンに基づいて表示部 4 8 を制御し、所定の画像を表示させる表示演出を実行させる。このように、パチンコ遊技機 1 0 は、接続済み状態であって、かつ電力が供給されているときに、演出ユニット 4 0 が有する演出手段が所定の演出を実行できるように構成される。所定の演出は、ステッピングモータ 4 5 が可動部 4 2 を動かす演出を含んでもよい。

40

50

【 0 1 5 4 】

上述した演出ユニット確認処理において、CPU 81 aは、配線コネクタ 3 2 a , 3 2 bと配線コネクタ 4 4との接続を確認する。このため、例えば、配線コネクタ 4 4を備えない演出ユニット 4 0がベースユニット 3 0に取付けされている場合、CPU 81 aは、当該演出ユニット 4 0が適合する演出ユニット 4 0であるか否かを特定できない。この場合に、CPU 81 aは、配線コネクタ 4 4を有さない上演ユニット 4 0 Aがベースユニット 3 0に取付けされている場合であって、接続完了情報が設定されているときに、駆動機構 3 4を制御することによって、上演ユニット 4 0 Aの可動部 4 2を動作させる態様でユニット演出を実行させるとよい。

【 0 1 5 5 】

演出ゲーム処理について説明する。

演出ゲーム処理は、特別ゲームの実行中、当該特別ゲームに関連した表示演出の 1 つとして、演出ゲームを実行させるための処理である。CPU 81 aは、変動開始コマンド及び特別図柄コマンドを受信すると、演出ゲームを実行するように表示演出装置 1 9を含む演出機器 E Sを制御する。具体的に、CPU 81 aは、変動開始コマンドを受信すると、当該コマンドから特定可能な変動パターンに基づいて、演出ゲームの演出パターン（演出内容）を選択する。また、CPU 81 aは、特別図柄コマンドを受信すると、当該コマンドから特定可能な特別図柄に基づいて、演出ゲームにて停止表示させる図柄組合せを決定する。CPU 81 aは、特別図柄コマンドから大当たり図柄を特定可能である場合、大当たりの図柄組合せを決定する。CPU 81 aは、特別図柄コマンドからはずれ図柄を特定可能である場合、はずれの図柄組合せを決定する。なお、CPU 81 aは、リーチ演出を実行させる場合、リーチを含むはずれの図柄組合せを決定する。

【 0 1 5 6 】

CPU 81 aは、変動開始コマンドの入力を契機として、各図柄列において演出図柄の変動表示を開始するように、表示演出装置 1 9を制御する。つまり、CPU 81 aは、演出ゲームを開始させる。また、CPU 81 aは、演出ゲームに関連して予告演出を実行させる場合、当該予告演出を実行するように、表示演出装置 1 9を含む演出機器 E Sを制御する。予告演出は、実行中である演出ゲームが大当たりとなる期待度（以下、大当たり期待度と示す）を示唆又は報知する演出である。予告演出は、保留中の変動ゲームの大当たり期待度を示唆又は報知する演出であってもよい。

【 0 1 5 7 】

CPU 81 aは、予告演出の 1 つとして、ユニット演出を実行可能である。CPU 81 aは、接続完了情報がRAM 81 cに記憶されている場合に、演出ゲームの実行期間に設定された演出開始時期が到来すると、ユニット演出を実行させる。CPU 81 aは、接続完了情報がRAM 81 cに記憶されていない場合に、演出開始時期が到来してもユニット演出を実行させない。つまり、ユニット演出の実行が規制される。このように、パチンコ遊技機 1 0は、接続不適合エラーが検知されているときに、非適合ユニットとしての演出ユニット 4 0が、所定の演出の演出開始時期が到来しても動作しないように構成される。また、演出ユニット 4 0に関するエラーは、複数種類ある。演出ユニット 4 0が有する演出手段は、演出ユニット 4 0に関する複数種類のエラーのうち何れかのエラーが検知されている場合に、演出開始時期が到来しても所定の演出を実行しないといえる。なお、CPU 81 aは、上述した演出実行処理を実行することにより、ユニット演出を実行させる。

【 0 1 5 8 】

CPU 81 aは、演出ゲームを開始させてから、所定のタイミングが到来すると、図柄組合せを仮で停止表示させるとともに、変動終了コマンドの入力を契機に、図柄組合せを確定で停止表示させる。なお、CPU 81 aは、変動終了コマンドとは関係なく、変動パターンに定めた変動時間の経過を契機に図柄組合せを確定で停止表示させてもよい。この場合、変動終了コマンドは省略してもよい。

【 0 1 5 9 】

パチンコ遊技機 1 0の作用について、演出ユニット 4 0の取付け方法、及び取外し方法

10

20

30

40

50

とともに説明する。

図1～図3に示すように、施錠装置11Aを操作し、機体枠11を解錠する。前枠14の開放によって、中枠13に固定されている遊技盤ユニット20が露出される。つまり、取付け機構71, 72による係止、及び当該係止の解除は、少なくとも機体枠11が開状態であるときに可能である。固定機構13Bを操作せず、ベースユニット30を中枠13の嵌込み部13Aに固定した状態のままとする。遊技盤50にある全ての固定操作部58を操作し、遊技盤50をベースユニット30から取り外す。

【0160】

図3及び図5に示すように、第1取付け機構71を操作することによって、上演出ユニット40Aをベースユニット30から取り外すことができる。これにより、上演出ユニット40Aをベースユニット30に取り付けた状態と比べて、上演出ユニット40Aのメンテナ

10

【0161】

第2取付け機構72を操作することによって、中演出ユニット40B又は下演出ユニット40Cをベースユニット30から取り外すことができる。これにより、演出ユニット40B, 40Cをベースユニット30に取り付けた状態と比べて、演出ユニット40B, 40Cのメンテナ

20

【0162】

ベース側の配線コネクタ32と演出ユニット側の配線コネクタ44との嵌め合いを解除することによって、特殊演出ユニット40Dをベースユニット30から取り外すことができる。これにより、特殊演出ユニット40Dをベースユニット30に取り付けた状態と比べて、特殊演出ユニット40Dのメンテナ

30

【0163】

このように、パチンコ遊技機10の全体を島設備から取り外したり、遊技盤ユニット20の全体を中枠13から取り外したりすることなく、演出ユニット40をベースユニット30から取り外すことができる。また、パチンコ遊技機10は、取り外した演出ユニット40が故障している場合に、同じ種類の新しい演出ユニット40を容易に取り付けることができる。取付け機構71, 72による係止、及び当該係止の解除は、ベースユニット30を取り外さなくても可能である。配線コネクタ32, 44の嵌め合いも係止の一態様である。

【0164】

また、パチンコ遊技機10は、演出ユニット40を取り外した後、別の種類の演出ユニット40を取り付けることもできる。この場合には、制御基板80, 81についても、新たに取り付けた演出ユニット40の種類に適合する制御基板80, 81に交換するとよい。なお、制御基板80, 81の交換は、中枠13を外枠12に対して開放することによって、中枠13の後側から行うことが可能である。このように、演出ユニット40は、複数あり、当該複数の演出ユニット40のうち一部の演出ユニット40は、他の演出ユニット40と形状が異なる。取付け機構71, 72は、複数の演出ユニット40を、ベースユニット30の規定位置PFに対し係止によって取付けできるように構成される。取付け機構71, 72は、取り外された演出ユニット40、又は当該演出ユニット40とは別の演出ユニット40を、ベースユニット30の規定位置PFに対し係止によって取付けできるように構成される。配線コネクタ32, 44の嵌め合いについても同様に把握できる。

40

50

【 0 1 6 5 】

次に、演出ユニット 4 0 のパリエーションについて、その具体的な一例を説明する。

図 9 (a) ~ (c) に示すように、片持ち型の上演出ユニット 4 0 A L、及び上演出ユニット 4 0 A R は、それぞれ複数種類あってもよい。複数種類の上演出ユニット 4 0 A L、4 0 A R は、ベース部 4 1 と、可動部 4 2 と、1 つの取付け部 4 3 と、を有する。複数種類の上演出ユニット 4 0 A L、4 0 A R は、発光部 4 6 及び表示部 4 8 を有してもよい。複数種類の上演出ユニット 4 0 A L、4 0 A R は、ステッピングモータ 4 5 を有さない。上演出ユニット 4 0 A L、4 0 A R の可動部 4 2 は、駆動機構 3 4 から動力を受けて動作する。

【 0 1 6 6 】

一例として、上演出ユニット 4 0 A L のうち、上演出ユニット 4 0 A L 1、4 0 A L 2 は、ベース部 4 1 及び可動部 4 2 のうち少なくとも一方が異なる。一例として、上演出ユニット 4 0 A R のうち、上演出ユニット 4 0 A R 1、4 0 A R 2 は、ベース部 4 1 及び可動部 4 2 のうち少なくとも一方が異なる。一例として、ベース部 4 1 及び可動部 4 2 について「異なる」とは、その形状、大きさ、素材、及び印刷されたキャラクタ等が異なることである。一例として、可動部 4 2 について「異なる」とは、可動部 4 2 の動作態様が異なることであってもよい。

【 0 1 6 7 】

図 1 0 (a)、(b) に示すように、両持ち型の上演出ユニット 4 0 A D は、複数種類あってもよい。複数種類の上演出ユニット 4 0 A D は、ベース部 4 1 と、可動部 4 2 と、2 つの取付け部 4 3 と、を有する。複数種類の上演出ユニット 4 0 A D は、発光部 4 6 及び表示部 4 8 を有してもよい。複数種類の上演出ユニット 4 0 A D は、ステッピングモータ 4 5 を有さない。上演出ユニット 4 0 A D の可動部 4 2 は、駆動機構 3 4 から動力を受けて動作する。一例として、上演出ユニット 4 0 A D のうち、上演出ユニット 4 0 A D 1、4 0 A D 2 は、ベース部 4 1 及び可動部 4 2 のうち少なくとも一方が異なる。

【 0 1 6 8 】

図 1 1 (a) に示すように、特殊演出ユニット 4 0 D は、複数種類あってもよい。複数種類の特演出ユニット 4 0 D は、ベース部 4 1 と、配線コネクタ 4 4 と、を有する。複数種類の特演出ユニット 4 0 D は、可動部 4 2 と、取付け部 4 3 と、ステッピングモータ 4 5 と、を有さない。複数種類の特演出ユニット 4 0 D は、発光部 4 6 及び表示部 4 8 を有してもよい。一例として、複数種類の演出ユニット 4 0 A D は、ベース部 4 1 が異なる。

【 0 1 6 9 】

図 1 1 (b) ~ (d) に示すように、両持ち型の中演出ユニット 4 0 B D、及び下演出ユニット 4 0 C D は、それぞれ複数種類あってもよい。演出ユニット 4 0 B D、4 0 C D は、ベース部 4 1 と、2 つの取付け部 4 3 と、配線コネクタ 4 4 と、を有する。

【 0 1 7 0 】

中演出ユニット 4 0 B D 1、及び下演出ユニット 4 0 C D は、可動部 4 2 と、ステッピングモータ 4 5 と、を有さない。中演出ユニット 4 0 B D 2 は、可動部 4 2 と、ステッピングモータ 4 5 と、を有する。中演出ユニット 4 0 B D 2 の可動部 4 2 は、ステッピングモータ 4 5 から動力を受けて動作する。

【 0 1 7 1 】

演出ユニット 4 0 B D 1、4 0 B D 2、4 0 C D は、発光部 4 6 及び表示部 4 8 を有してもよい。一例として、演出ユニット 4 0 B D 1、4 0 B D 2、4 0 C D は、少なくともベース部 4 1 が異なる。演出ユニット 4 0 B D 1、4 0 B D 2、4 0 C D は、可動部 4 2 を有するか否かという観点でも異なる。

【 0 1 7 2 】

図 1 2 (a) ~ (f) に示すように、遊技盤ユニット 2 0 は、ベースユニット 3 0 に対して、各種の演出ユニット 4 0 を組み合わせる取り付けることができる。

図 1 2 (a) は、ベースユニット 3 0 に対して、演出ユニット 4 0 B D 1、4 0 C D、

10

20

30

40

50

及び上演出ユニット40AD1を取り付けた一例である。この例では、矢印A1に示すように、駆動機構34の動力によって、上演出ユニット40AD1の可動部42が動作する。演出ユニット40AD1, 40BD1, 40CDでは、発光部46の発光動作及び表示部48の表示動作が行われ得る。

【0173】

図12(b)は、ベースユニット30に対して、演出ユニット40BD2, 40D、及び上演出ユニット40AL2, 40AR2を取り付けた一例である。この例では、矢印A2に示すように、駆動機構34の動力によって、上演出ユニット40AL2, 40AR2の可動部42が動作する。また、中演出ユニット40BD2が有するステップングモータ45の動力によって、中演出ユニット40BD2の可動部42が動作する。演出ユニット40AL2, 40AR2, 40BD2, 40Dでは、発光部46の発光動作及び表示部48の表示動作が行われ得る。

10

【0174】

図12(c)は、ベースユニット30に対して、特殊演出ユニット40D、及び上演出ユニット40AL1, 40AR1を取り付けた一例である。この例では、矢印A3に示すように、駆動機構34の動力によって、上演出ユニット40AL1, 40AR1の可動部42が動作する。演出ユニット40D, 40AL1, 40AR1では、発光部46の発光動作及び表示部48の表示動作が行われ得る。

【0175】

図12(d)は、ベースユニット30に対して、下演出ユニット40CDを取り付けた一例である。この例では、可動部42の動作が行われないが、発光部46の発光動作及び表示部48の表示動作が行われ得る。

20

【0176】

図12(e)は、ベースユニット30に対して、演出ユニット40BD2、及び上演出ユニット40AD1を取り付けた一例である。この例では、矢印A4に示すように、駆動機構34の動力によって、演出ユニット40AD1の可動部42が動作する。また、中演出ユニット40BD2が有するステップングモータ45の動力によって、中演出ユニット40BD2の可動部42が動作する。演出ユニット40AD1, 40BD2では、発光部46の発光動作及び表示部48の表示動作が行われ得る。

【0177】

図12(f)は、ベースユニット30に対して、演出ユニット40BD2, 40D、及び上演出ユニット40AL1を取り付けた一例である。この例では、矢印A5に示すように、駆動機構34の動力によって、演出ユニット40AL1の可動部42が動作する。また、中演出ユニット40BD2が有するステップングモータ45の動力によって、中演出ユニット40BD2の可動部42が動作する。演出ユニット40AL1, 40BD2, 40Dでは、発光部46の発光動作及び表示部48の表示動作が行われ得る。

30

【0178】

したがって、本実施形態によれば、以下に示す効果を得ることができる。

(1) パチンコ遊技機10は、各配線コネクタ32, 44を電氣的に接続した接続済み状態において、演出手段を有する演出ユニット40を、取付け機構71, 72による係止によって、ベースユニット30の規定位置PFに対して取り付けることができる。これにより、電力が供給されることによって、演出ユニット40の演出手段は、所定の演出を実行可能である。また、取付け機構71, 72による係止を解除することによって、演出ユニット40を取り外すこともできる。つまり、演出ユニット40の着脱が容易になる。よって、保守が容易になる。

40

【0179】

(2) パチンコ遊技機10は、形状が異なるものを含む複数の演出ユニット40を、ベースユニット30の規定位置PFに対し係止によって取付けできる。よって、パチンコ遊技機としてのデザイン性を高めることもできる。

【0180】

50

(3) パチンコ遊技機 10 は、取り外された演出ユニット 40 を再び取り付けることも、別の演出ユニット 40 を取り付けることも可能である。つまり、演出ユニット 40 の交換を簡便にできる。

【0181】

(4) パチンコ遊技機 10 は、演出ユニット 40 の取付けと同時に、ベースユニット側の配線コネクタ 32 と、演出ユニット 40 側の配線コネクタ 44 とが嵌め合いによって接続され得る。よって、演出ユニット 40 の取付けを簡便にできる。

【0182】

(5) 演出ユニット 40D の取付けは、配線コネクタ 32, 44 の嵌め合いのみによって行うことができる。その他の演出ユニット 40 についても、取付け機構 71, 72 による取付けを補強することができる。

10

【0183】

(6) パチンコ遊技機 10 は、複数の取付け機構 71 と同数だけでなく、より少数の演出ユニット 40 をベースユニット 30 に取り付けることができる。複数の取付け機構 72 についても、同様である。よって、デザイン上の自由度を向上させることができる。

【0184】

(7) 可動部 42 とステッピングモータ 45 を有する演出ユニット 40 は、比較的、故障が発生し易い遊技部品といえる。しかしながら、演出ユニット 40 の取付け及び取外しが容易であるから、演出ユニット 40 が故障しても、保守の負担を小さくすることができる。

20

【0185】

(8) パチンコ遊技機 10 は、取付け機構 71, 72 による係止、及び当該係止の解除は、機体枠 11 が開状態であるときに可能であるから、作業中、誤って演出ユニット 40 と機体枠 11 とを接触させてしまうことが抑制できる。

【0186】

(9) 取付け機構 71, 72 による係止、及び当該係止の解除は、ベースユニット 30 を遊技盤ユニット 20 として中枠 13 から取り外さなくても可能である。よって、演出ユニット 40 の取外し及び取付けに際して、ベースユニット 30 を機体枠 11 から取り外す必要がない。よって、保守が容易になる。

【0187】

(10) パチンコ遊技機 10 は、演出ユニット 40 が取り外された状態のまま電力が供給されると所定のエラー（未接続エラー）として検知される。よって、演出ユニット 40 が取り外された状態のまま、遊技に供されることが抑制される。よって、保守が容易になる。

30

【0188】

(11) パチンコ遊技機 10 は、適合する演出ユニット 40 とは異なる演出ユニット 40 が取り付けられると特定のエラー（接続不適合エラー）として検知される。よって、不適切なユニットが取り付けられた状態のまま、遊技に供されることが抑制される。よって、保守が容易になる。

【0189】

(12) パチンコ遊技機 10 は、演出ユニット 40 とは異なる非適合な演出ユニット 40 が取り付けられると特定のエラーとして検知され、かつ、その動作が制限される。よって、不適切なユニットによって、不適切な演出の実行が抑制される。よって、保守が容易になる。

40

【0190】

(13) パチンコ遊技機 10 は、演出ユニット 40 に関する複数種類のエラーのうち、何れのエラーが検知されているときも、所定の演出の実行が制限される。よって、不完全な演出が実行されることが抑制される。よって、保守が容易になる。

【0191】

(14) パチンコ遊技機 10 は、演出ユニット 40 が取り外された状態のまま電力が供

50

給された第1場面と、電力が供給されている状態のまま演出ユニット40が取り外された第2場面とでは、所定のエラーとして検知される迄の時間が異なる。よって、第1場面及び第2場面の何れであるかに応じて、エラーとして検知される迄の時間を最適化できる。つまり、所定の処置に必要な時間を設け得る。よって、保守が容易になる。

【0192】

(15) パチンコ遊技機10は、演出ユニット40に関するエラーが検知された場合には、演出ユニット40の有無に関係なく視認可能な通常領域19eにて報知情報が表示され、上記エラーを把握し易い。一方、演出ユニット40が取り付けられた取付け状態では視認困難又は視認不能な特定領域19cでは、特定情報が表示される。このため、遊技者には見せたくないが、保守には有用な情報を特定領域19cに表示することも可能である。よって、保守が容易になる。

10

【0193】

(16) 特定情報は、演出ユニット40に関するエラーの具体的な内容である。よって、演出ユニット40を取り外した場合に、より具体的なエラーの内容を把握できる。

上述した実施形態は、以下のように変更して実施することができる。なお、上述した実施形態及び以下の変更例は、技術的に矛盾しない範囲で互いに組み合わせて実施することができる。

【0194】

・演出ユニット40に関するエラーが検知されているとき、演出ユニット40が有する演出手段は、演出開始時期が到来しても所定の演出を実行しない一方、演出ユニットとは異なる特定ユニットは動作できるように構成されてもよい。例えば、適合する演出ユニット40と、適合しない演出ユニット40とが接続されているとする。この場合に、演出ユニット確認処理において、CPU81aは、演出ユニット40ごとに、エラーの設定、及び接続完了情報の設定を行うとよい。そして、CPU81aは、演出開始時期が到来した場合に、適合する演出ユニット40を制御して所定の演出を実行させる。一方、CPU81aは、演出開始時期が到来した場合に、適合しない演出ユニット40に所定の演出を実行させないとよい。本変更例において、適合する演出ユニット40は、特定ユニットの一例となる。

20

【0195】

本変更例によれば、演出ユニット40に関するエラーが検知されているときには、所定の演出の実行が制限される。よって、不完全な演出が実行されることが抑制される。一方、エラーが検知された演出ユニット40とは異なる演出ユニット40は動作できるから、パチンコ遊技機10にとって必要な動作を担保できる。よって、保守が容易になる。

30

【0196】

・遊技盤ユニット20は、取付け及び取外しができない特定の演出ユニットを有してもよい。この場合に、CPU81aは、演出ユニット40に関するエラーが検知されているとき、演出ユニット40が有する演出手段は、演出開始時期が到来しても所定の演出を実行しない一方、演出ユニット40とは異なる特定の演出ユニットは動作できるように構成されるとよい。本変更例において、特定の演出ユニットは、特定ユニットの一例である。特定の演出ユニットは、演出手段として、ステッピングモータ、発光部、及び表示部の一部又は全部を有してもよい。特定の演出ユニットは、遊技球が入球可能な入球口を備え、当該入球口への遊技球の入球に基づいて所定の演出を実行する構成であってもよい。なお、本変更例における入球口は、遊技球の入球によって賞球の付与条件が成立し得る構成であってもよい。

40

【0197】

・CPU81aは、演出ユニット40に関するエラーとして、未接続エラー及び接続不適合エラーに代えて、又は加えて、動作エラーを設定できるように構成されてもよい。一例として、可動部42及びステッピングモータ45を有する演出ユニット40が接続されているとする。CPU81aは、電源投入がされると、可動部42が原位置P1 演出位置P2 原位置P1の順に変位するように、ステッピングモータ45を制御する。そして

50

、CPU81aは、所定時間が経過しても、可動部42が原位置P1に戻らない場合に、可動エラーを設定するとよい。

【0198】

これに限らず、CPU81aは、電源投入がされると、取付け部33（可動部42）が原位置P1 演出位置P2 原位置P1の順に変位するように駆動機構34を制御してもよい。そして、CPU81aは、所定時間が経過しても、取付け部33（可動部42）が原位置P1に戻らない場合に、可動エラーを設定するとよい。なお、CPU81aは、可動エラーを設定しない場合に、接続完了情報をRAM81cに記憶するとよい。また、可動エラーの設定は、電源断によって解除されるとよい。

【0199】

・パチンコ遊技機10は、導光板を備えてもよい。導光板は、表面に所定の絵柄が彫り込まれており、縁部から光を照射することによって、前記絵柄が視認可能になるように構成される。導光板は、遊技板51の前面側に取付け、及び取外し可能に構成されている。導光板は、遊技板51の表示窓口51bのうち全部又は一部を覆う位置に取り付けられる。導光板は、遊技板51と一体にベースユニット30に対して、取付け及び取外しが可能である。

【0200】

・取付け部33A及び取付け部43Aは、配線コネクタとして兼用されていてもよい。この場合に、上演ユニット40Aをベースユニット30に取り付ける場合に、接続不適合エラー及び未接続エラーを検知できる。

【0201】

・上演ユニット40Aに対して、配線コネクタ44を有する演出ユニット40から電力を供給できるように構成してもよい。この場合に、上演ユニット40Aは、配線コネクタ44を有する演出ユニット40の一部として把握することもできる。

【0202】

・パチンコ遊技機10は、表示演出装置19の画像表示領域19aに、各種の情報を表示できるように構成されてもよい。例えば、特定領域19cには、演出ユニット40に関するエラー情報に加えて、又は代えて、演出モードに関連付けられたモード情報、各種の遊技演出に関連付けられた演出情報を表示してもよい。例えば、演出モードにユニット演出が含まれる場合に、接続完了情報が設定されていないことによって、ユニット演出が実行されず、演出モードが不完全になることも想定できる。このような場合に、特定領域19cにモード情報を表示することによって、演出ユニット40を取り外せる管理者等に、演出モードを把握させ得る。例えば、所定の遊技演出にユニット演出が含まれる場合に、接続完了情報が設定されていないことによって、ユニット演出が実行されず、所定の遊技演出が不完全になることも想定できる。このような場合に、特定領域19cに演出情報を表示することによって、演出ユニット40を取り外せる管理者等に、遊技演出を把握させ得る。

【0203】

・特定領域19cには、通常領域19eに表示される情報の一部又は全部と同じ情報が表示される構成であってもよい。本変更例によれば、演出ユニット40を取り外せば、演出ユニット40に隠れていた部分においても、通常領域19eと少なくとも一部が同じ情報を把握できるため、情報の見落としを抑制できる。

【0204】

・未接続エラーを設定した場合（未接続エラーの報知を実行させた場合）に、CPU81aは、その後に演出ユニット40が接続されたとしても、予め定めた期間（以下、特別期間と示す）が経過するまでは、演出開始時期が到来してもユニット演出を実行させない構成であってもよい。特別期間は、実行中の変動ゲームが終了するまでの期間であってもよく、所定回数の変動ゲームが終了するまでの期間であってもよく、電源断が行われるまでの期間であってもよく、次の演出開始時期が経過するまでの期間であってもよい。

【0205】

10

20

30

40

50

例えば、可動体としての可動部 4 2 を有する演出ユニット 4 0 があるとする。この演出ユニット 4 0 が正常に接続されている場合に、可動部 4 2 は、演出開始時期の到来を契機に開始される「可動体の動作期間」において、駆動機構 3 4 又はステッピングモータ 4 5 の動力を受けて可動演出を実行できる。この場合に、CPU 8 1 a は、未接続エラーが報知されている状況（未接続エラーが設定されている状況）において、変動ゲームが開始し、当該変動ゲームに設定された「可動体の動作期間」の何れかの期間に接続しても、特別期間については可動体の動作を行わないようにしてもよい。

【0206】

・未接続エラーを設定した場合（未接続エラーの報知を実行させた場合）に、CPU 8 1 a は、その後に演出ユニット 4 0 が接続されたとき、演出機器 E S を構成する演出装置 1 7 ~ 1 9 の一部又は全部を制御し、演出ユニット 4 0 が接続されたことの報知（以下、接続報知と示す）を実行させてもよい。一例として、接続報知は、演出ユニット 4 0 の発光部 4 6 によって実行されてもよく、発光演出装置 1 8 によって実行されてもよい。

10

【0207】

・パチンコ遊技機 1 0 は、次回の大当たり遊技まで高確率状態を付与する仕様、転落抽選に当選するまで高確率状態を付与する仕様（所謂、転落機）、又は規定回数の変動ゲームが終了するまで高確率状態を付与する仕様（所謂、S T 機）を採用できる。パチンコ遊技機 1 0 は、遊技球が所定領域（所謂「V 領域」）を通過することを条件に高確率状態を付与する仕様（所謂、V 確変機）を採用できる。パチンコ遊技機 1 0 は、転落機の仕様と、V 確変機の仕様と、を混合させた仕様であってもよい。

20

【0208】

・特別図柄の当り抽選として、大当たり抽選の他、小当たり抽選を行うように構成してもよい。当り抽選にて小当りに当選した場合、特別ゲームの終了後に小当たり遊技（当り遊技）が付与される。本実施形態において、通常の遊技状態（例えば、低確低入球率状態）に比して、単位時間あたりに小当りに当選する回数（頻度）、又は、単位時間あたりに小当たり遊技が付与される回数（頻度）が向上する状態（所謂、小当り R U S H ）に制御可能に構成してもよい。

【0209】

・パチンコ遊技機 1 0 は、「羽根もの」、又は「ヒコーキタイプ」ともいわれる第 2 種に分類される仕様を採用してもよい。この種のパチンコ遊技機では、始動口への遊技球の入球を契機に入球装置（大入賞口）の開閉羽根（開閉部材）が開き、入球装置へ入球した遊技球が特別入賞口へ入球することにより大当たり遊技が生起される。

30

【0210】

・CPU 8 0 a、ROM 8 0 b、RAM 8 0 c、及び乱数生成回路 8 0 d は、ワンチップに構成されていてもよい。

・遊技盤ユニット 2 0 の具体的な構成は任意に変更してもよい。

【0211】

・副制御基板 8 1 をサブ統括制御基板とし、副制御基板 8 1 とは別に表示演出装置 1 9 を専門に制御する表示制御基板、発光演出装置 1 8 を専門に制御する発光制御基板、音声演出装置 1 7 を専門に制御する音制御基板を設けてもよい。このようなサブ統括制御基板とその他の演出を制御する基板を含めて副基板としてもよい。また、実施形態において、単一の基板に CPU 8 0 a、及び CPU 8 1 a を搭載してもよい。また、表示制御基板、発光制御基板、及び音制御基板を任意に組み合わせて単数又は複数の基板としてもよい。

40

【0212】

次に、上記実施形態及び別例から把握できる技術的思想を以下に追記する。

（1）前記演出手段は、前記駆動手段を含み、前記演出ユニットは、可動部を有し、前記所定の演出は、前記駆動手段が前記可動部を動かす演出である。

【符号の説明】

【0213】

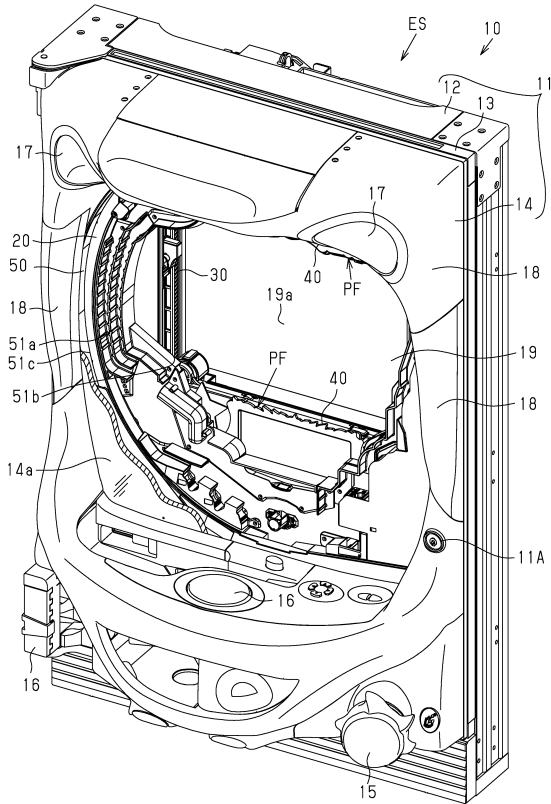
1 0 ... パチンコ遊技機 1 1 ... 機体枠 1 2 ... 外枠 1 3 ... 中枠 1 4 ... 前枠 2 0 ... 遊

50

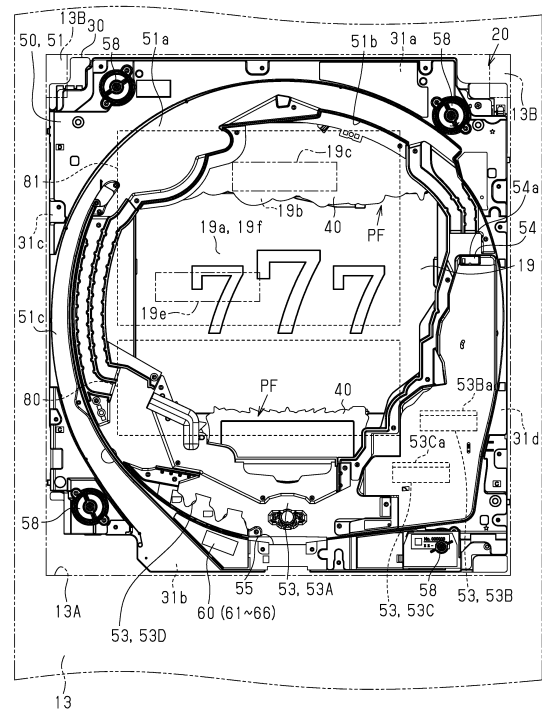
技盤ユニット 30 ... ベースユニット 32, 32a, 32b ... 配線コネクタ 33 ... 取付け部 33g ... ガイド溝 33m ... 係止孔 40 ... 演出ユニット 42 ... 可動部 43 ... 取付け部 43g ... ガイド片 43m ... 係止フック 44 ... 配線コネクタ 45 ... ステッピングモータ 46 ... 発光部 47 ... 表示部 50 ... 遊技盤 70, 71, 72 ... 取付け機構
 P F ... 規定位置

【図面】

【図 1】



【図 2】



10

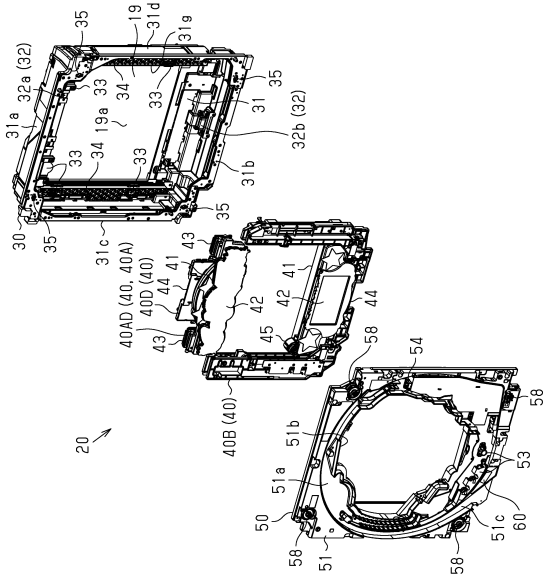
20

30

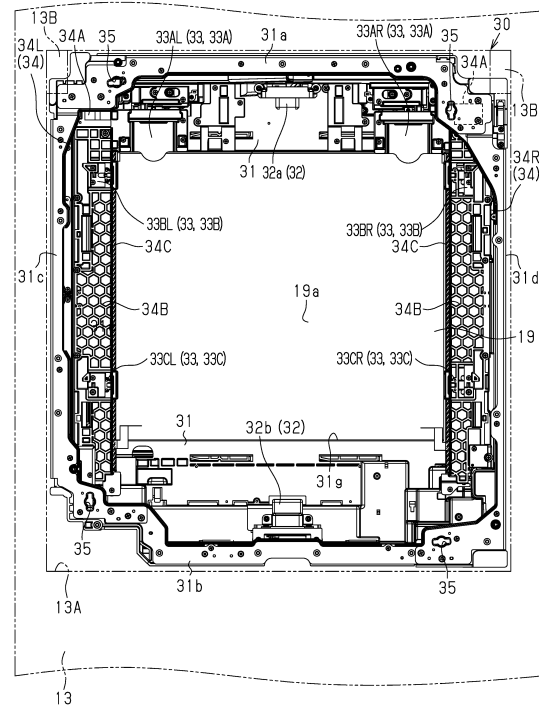
40

50

【 図 3 】



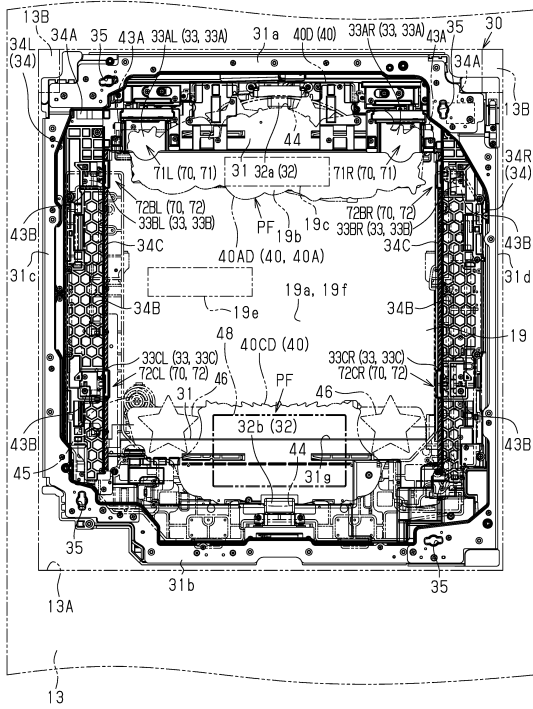
【 図 4 】



10

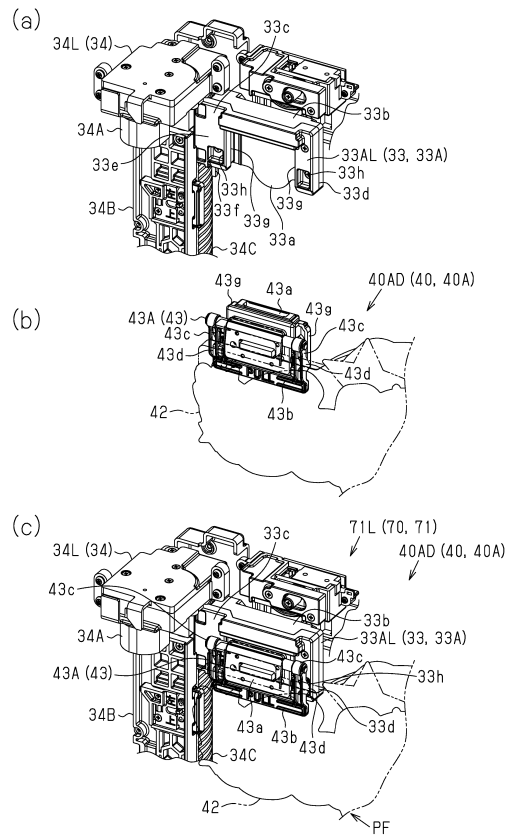
20

【 図 5 】



13

【 図 6 】

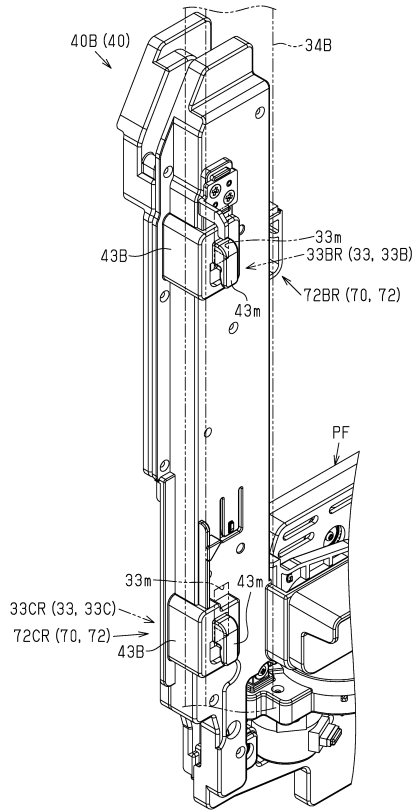


30

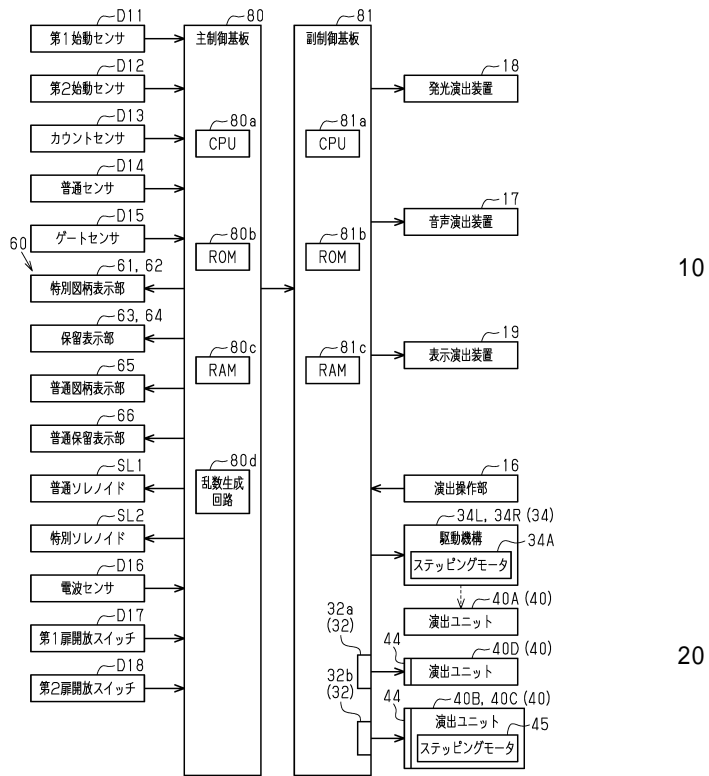
40

50

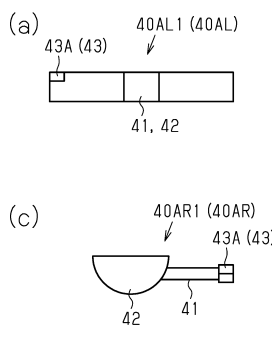
【図7】



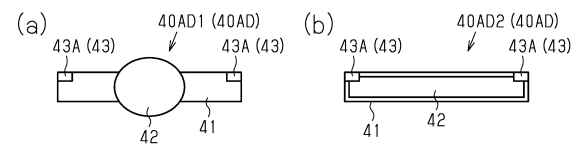
【図8】



【図9】



【図10】



10

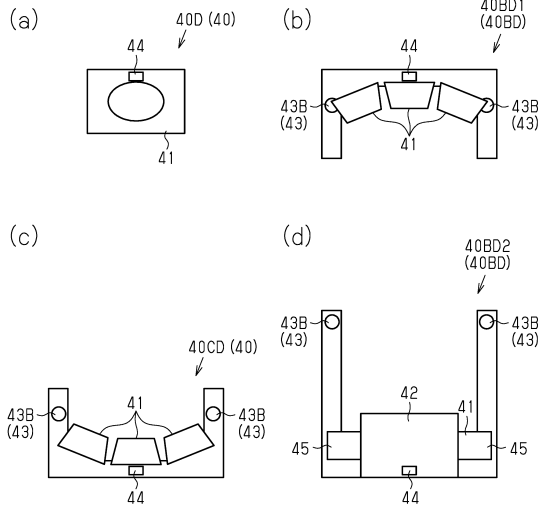
20

30

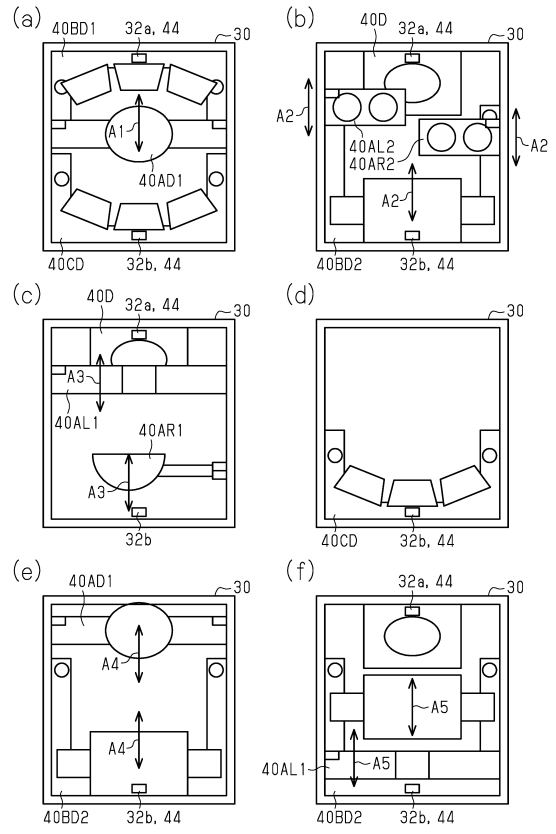
40

50

【 1 1 】



【 1 2 】



10

20

30

40

50

フロントページの続き

- 号 ニューギン東京ビル内
- (72)発明者 岩本 勲
名古屋市東区烏森町3丁目5番地 株式会社ニューギン内
- (72)発明者 武沢 学
東京都中央区日本橋茅場町2丁目9番4号 ニューギン東京ビル内
- (72)発明者 中村 徳秀
名古屋市東区烏森町3丁目5番地 株式会社ニューギン内
- (72)発明者 吉原 裕章
東京都中央区日本橋茅場町2丁目9番4号 ニューギン東京ビル内
- (72)発明者 宮内 智弘
名古屋市東区烏森町3丁目5番地 株式会社ニューギン内
- (72)発明者 松本 泰明
東京都中央区日本橋茅場町2丁目9番4号 ニューギン東京ビル内
- (72)発明者 太田 光紀
名古屋市東区烏森町3丁目5番地 株式会社ニューギン内
- (72)発明者 田中 勇輔
名古屋市東区烏森町3丁目5番地 株式会社ニューギン内
- (72)発明者 加藤 良太
名古屋市東区烏森町3丁目5番地 株式会社ニューギン内
- (72)発明者 丸野 修治
東京都中央区日本橋茅場町2丁目9番4号 ニューギン東京ビル内
- (72)発明者 竹内 修
名古屋市東区烏森町3丁目5番地 株式会社ニューギン内
- (72)発明者 青木 孝司
名古屋市東区烏森町3丁目5番地 株式会社ニューギン内
- (72)発明者 菊谷 浩平
東京都中央区日本橋茅場町2丁目9番4号 ニューギン東京ビル内
- (72)発明者 土師 正樹
名古屋市東区烏森町3丁目5番地 株式会社ニューギン内
- (72)発明者 内野 勇太
東京都中央区日本橋茅場町2丁目9番4号 ニューギン東京ビル内
- 審査官 中村 祐一
- (56)参考文献 特開2010-082163(JP, A)
特開2021-029359(JP, A)
特開2009-142464(JP, A)
特開2007-268206(JP, A)
特開2004-267543(JP, A)
特開2006-263036(JP, A)
特開2008-295482(JP, A)
特開2020-049183(JP, A)
特開2012-105878(JP, A)
特開2004-32170(JP, A)
特開2020-185177(JP, A)
特開2021-027937(JP, A)
特許第7466923(JP, B2)
- (58)調査した分野 (Int.Cl., DB名)
A63F 7/02
A63F 5/04