

①⑨ RÉPUBLIQUE FRANÇAISE
INSTITUT NATIONAL
DE LA PROPRIÉTÉ INDUSTRIELLE
PARIS

①① N° de publication : **2 911 330**
(à n'utiliser que pour les
commandes de reproduction)

②① N° d'enregistrement national : **07 52718**

⑤① Int Cl⁸ : **B 65 D 83/08 (2006.01)**

①②

DEMANDE DE BREVET D'INVENTION

A1

②② Date de dépôt : 17.01.07.

③⑦ Priorité :

④③ Date de mise à la disposition du public de la
demande : 18.07.08 Bulletin 08/29.

⑤⑥ Liste des documents cités dans le rapport de
recherche préliminaire : *Se reporter à la fin du
présent fascicule*

⑥⑦ Références à d'autres documents nationaux
apparentés :

⑦① Demandeur(s) : *CHUAN CHING MECHANICAL
INDUSTRIAL CO LTD — TW.*

⑦② Inventeur(s) : CHANG SHEN WEI.

⑦③ Titulaire(s) :

⑦④ Mandataire(s) : BREVALEX.

⑤④ ETUI PORTE-CARTES AVEC UN TROU DE DISTRIBUTION.

⑤⑦ Un étui porte-cartes a un corps d'étui (2) prévu avec un distributeur de cartes (8). Le corps d'étui (2) a une cavité (22), et un trou de distribution (4). La cavité (22) est fermée par un couvercle (23) ayant une ouverture (232) et une unité de rail coulissant (233). Le distributeur de cartes (8) comprend une glissière (81) disposée sur l'ouverture (232) et montée de manière coulissante sur l'unité de rail coulissant (233) et un bras poussoir (83) raccordé à la glissière (81) et s'étendant dans la cavité (22) à travers l'ouverture (232). Le bras poussoir (83) a une extrémité de poussée (832) pour venir en contact avec les cartes (91). La glissière (81) peut coulisser par rapport au couvercle (23) pour déplacer l'extrémité de poussée (832) vers le trou de distribution (4).

FR 2 911 330 - A1



ETUI PORTE-CARTES AVEC UN TROU DE DISTRIBUTION

La présente invention concerne un étui porte-
cartes, plus particulièrement un étui porte-
5 ayant un trou de distribution et un lacet de
suspension.

Les étuis porte-cartes classiques sont
généralement formés comme des boîtiers durs, qui ont
une taille légèrement plus grande que celle des cartes
10 de visite. De tels étuis sont habituellement placés sur
des bureaux ou des tables en raison de leur épaisseur
importante. Les gens utilisent également des étuis
porte-cartes plus fins, qui sont pratiques pour être
transportés et qui peuvent être placés dans une poche
15 ou un sac.

Un étui porte-cartes typique qui est facile à
transporter comprend un boîtier de base et un couvercle
raccordé de manière pivotante au boîtier de base. Le
boîtier de base a une cavité pour recevoir une pile de
20 cartes de visite. Lorsque le couvercle est fermé, un
crochet prévu sur le couvercle met en prise une paroi
latérale de la base.

Alors que l'étui porte-cartes mentionné ci-dessus
peut être transporté facilement dans une poche ou un
25 sac, parce que son épaisseur doit être limitée
considérablement afin d'éviter d'occuper un espace trop
important, l'étui porte-cartes est fin de sorte que
l'utilisateur peut l'attraper avec soin lorsqu'il
prélève l'une des cartes de visite de celui-ci. En
30 outre, lorsque l'une des cartes de visite doit être
retirée de l'étui porte-cartes, il est nécessaire de

retirer dans un premier temps l'étui porte-cartes de la poche ou du sac, ensuite ouvrir l'étui porte-cartes et séparer les cartes de visite pour en prendre une. Cette tâche prend du temps. Par conséquent, d'autres
5 améliorations concernant un étui porte-cartes sont souhaitables.

Par conséquent, un objet de la présente invention est de proposer un étui porte-cartes, qui peut être manipulé facilement pour distribuer des cartes une à
10 une par un trou de distribution.

Un autre objet de la présente invention est de proposer un étui porte-cartes, qui peut être suspendu sur le corps d'un utilisateur.

Encore un autre objet de la présente invention est
15 de proposer un étui porte-cartes à plusieurs fonctions, qui comprend d'autres composants fonctionnels tels qu'une loupe, une boussole, un miroir, etc.

Selon la présente invention, un étui porte-cartes comprend un corps d'étui et un distributeur de cartes.
20 Le corps d'étui comprend une base, une cavité formée dans la base et adaptée pour recevoir une pile de cartes, un couvercle refermant la cavité, et un trou de distribution qui communique avec la cavité. Le couvercle a une ouverture et une unité de rail
25 coulissant. Le distributeur de cartes comprend une glissière disposée sur l'ouverture et montée de manière coulissante sur l'unité de rail coulissant, et un bras poussoir raccordé à la glissière et s'étendant dans la cavité en passant par l'ouverture. Le bras poussoir a
30 une extrémité de poussée adaptée pour être en contact avec l'une des cartes. La glissière peut coulisser par

rapport au couvercle afin de déplacer l'extrémité de poussée vers le trou de distribution de sorte que l'extrémité de poussée pousse l'une des cartes vers l'extérieur par le trou de distribution.

5 La figure 1 est une vue en éclaté d'un étui porte-cartes selon la présente invention ;

 la figure 2 est une vue en perspective de l'étui porte-cartes de la figure 1 dans un état ouvert ;

 la figure 3 est une vue en perspective de l'étui
10 porte-cartes de la figure 1 dans un état fermé ;

 la figure 4 est une vue en coupe selon la ligne IV-IV de la figure 3 ;

 la figure 5 est la même vue que la figure 4, mais représentant une glissière qui a été poussée à droite ;

15 la figure 6 est la même vue que la figure 4, mais représentant une carte qui est poussée vers l'extérieur à partir d'un trou de distribution ; et

 la figure 7 est une vue en plan de dessous de l'étui porte-cartes de la figure 1.

20 En référence aux figures 1, 2 et 3, on représente un mode de réalisation préféré d'un étui porte-cartes (A) selon la présente invention, qui peut être utilisé pour contenir une pile de cartes de visite 91 et qui a un lacet de suspension 92 fixé à celui-ci (voir figure
25 7). L'étui porte-cartes (A) comprend un corps d'étui 2, un trou de distribution 4, une boussole 5, une loupe 6, un miroir 7 et un distributeur de cartes 8.

 Le corps d'étui 2 comprend une base 21, une cavité 22 pour recevoir les cartes de visite 91, un couvercle
30 23 et un trou de distribution 4. La base 21 a une paroi inférieure 210, et une pluralité de parois latérales,

c'est-à-dire deux parois latérales avant et arrière parallèles 211, 212 et deux parois latérales gauche et droite parallèles, 213, 214. La paroi inférieure 210 coopère avec les parois latérales avant, arrière,
5 gauche et droite pour définir la cavité 22.

Le couvercle 23 a une paroi supérieure 230 formée sur la partie supérieure des parois latérales avant, arrière, gauche et droite 211, 212, 213, 214, un panneau avant 231 s'étendant vers le bas à partir d'une
10 extrémité avant de la paroi supérieure 230, une ouverture 232 formée dans la paroi supérieure 230 en communication avec la cavité 22, deux rails coulissants 233 (c'est-à-dire une unité de rail coulissant) prévus sur deux bords de l'ouverture 232 et s'étendant dans
15 une direction sensiblement parallèle au panneau avant 231.

Le trou de distribution 4 est une fente allongée formée entre la paroi supérieure 230 et une extrémité supérieure de la paroi latérale gauche 213 (c'est-à-dire l'une des parois latérales transversales à la
20 direction des rails coulissants 233) et communique avec la cavité 22. Le trou de distribution 4 peut également être une fente allongée formée de manière solidaire dans la base 21 ou le couvercle 23 pendant le moulage
25 de la base 21 ou du couvercle 23.

La base 21 a en outre un guide qui comprend une pluralité de nervures de guidage 215 disposées à proximité du trou de distribution 4, deux parties d'articulation inférieures espacées 216 prévues sur la
30 paroi latérale arrière 212, une partie de suspension 217 prévue au centre de la paroi latérale arrière 212,

deux blocs de mise en prise espacés 218 prévus dans la paroi latérale avant 211 et une partie de poignée 219 disposée dans la paroi latérale avant 211 entre les blocs de mise en prise 218. Un trou de suspension 3 est
5 prévu dans la partie de suspension 217 pour permettre la fixation de la ficelle de suspension 92 (voir figure 7) à la partie de suspension 217. Chaque nervure de guidage 215 fait saillie à partir des surfaces internes de la paroi latérale gauche 213 et de la paroi
10 inférieure 210 et a une surface de guidage inclinée 2151 qui s'étend de manière inclinée et vers le haut à partir de la paroi latérale inférieure 210 jusqu'au trou de distribution 4.

Le couvercle 23 a en outre une plaque de butée 234
15 disposée au niveau d'un côté interne de la paroi supérieure 230 à proximité de l'ouverture 232, un trou d'insertion circulaire 235 disposé entre les rails coulissants 233 pour l'insertion de la boussole 6, un trou de passage circulaire 236 disposé dans la paroi
20 supérieure 230 pour recevoir la loupe 7, deux parties d'articulation supérieure espacées 237 faisant saillie à partir de la paroi supérieure 230 et raccordées de manière pivotante aux parties d'articulation inférieures 216, et deux crochets de mise en prise
25 espacés 238 disposés dans le panneau avant 231. La plaque de butée 234 a une face de butée 241 adjacente à l'ouverture 232, et un premier crochet de retenue de ressort 242 faisant saillie vers le bas à partir de celle-ci. Lorsque le couvercle 23 est fermé, les
30 crochets de mise en prise 238 du couvercle 23 mettent en prise les blocs de mise en prise 218 respectifs de

la base 21. Lorsque le couvercle 23 est ouvert, en appliquant des forces sur le couvercle 23 et la partie de poignée 219, les crochets de mise en prise 238 du couvercle 23 dégagent les blocs de mise en prise 218
5 respectifs de la base. Lorsque le couvercle 23 est entraîné en rotation par rapport à la base 21, la cavité 22 est ouverte.

La boussole 5 est insérée dans le trou d'insertion 235 dans le couvercle 23 de sorte que la boussole 5
10 peut être observée sans ouvrir le couvercle 23.

La loupe 6 est fixée dans le trou de passage 236 du couvercle 23 et peut être utilisée lorsque le couvercle 23 est ouvert.

Le miroir 7 est disposé au niveau d'un côté
15 interne du couvercle et peut être utilisé lorsque le couvercle 23 est ouvert.

Le distributeur de cartes 8 comprend une glissière 81 disposée sur l'ouverture 232 et montée de manière coulissante sur les rails coulissants 233, un ressort
20 de rappel 82 qui a deux extrémités opposées respectivement raccordées à la plaque de butée 234 et la glissière 81 et qui sollicite la glissière 81 pour se déplacer vers le trou de distribution 4, et un bras poussoir 83 raccordé de manière pivotante à la
25 glissière 81 et s'étendant vers le bas à partir de la glissière 81. La glissière 81 a une plaque coulissante 811, une partie antiglisse moletée 812 prévue sur son côté supérieur, une paire de pattes de pivot 813 faisant saillie vers le bas à partir de la plaque
30 coulissante 811, et un second crochet de retenue de

ressort 814 faisant saillie vers le bas à partir de la plaque coulissante 811.

En particulier, les deux extrémités du ressort de rappel 82 sont respectivement raccordées au premier
5 crochet de retenue de ressort 242 de la plaque de butée 24 et le second crochet de retenue de ressort 814 de la plaque coulissante 811. Le bras poussoir 83 a des extrémités de pivot 831 pivotées respectivement sur les pattes de pivot 813, une extrémité de poussée 832
10 opposée aux extrémités de pivot 831 et un ressort de torsion 833 raccordé aux extrémités de pivot 831 et aux pattes de pivot 813 pour solliciter le bras poussoir 83 pour descendre de sorte que l'extrémité de poussée 832 est poussée contre les cartes de visite 91. Par
15 conséquent, l'extrémité de poussée 832 peut comprimer la carte de visite la plus haute 91 lorsque les cartes de visite 91 remplissent complètement la cavité 22, ou lorsqu'il ne reste que quelques cartes de visite 91 dans la cavité 22.

20 Alors que le bras poussoir 83 dans ce mode de réalisation est fabriqué comme étant une pièce séparée de la plaque coulissante 811, il peut être formé de manière solidaire avec la plaque coulissante 811 pendant le moulage de la plaque coulissante 811.
25 D'autre part, l'extrémité de poussée 832 du bras poussoir 83 peut être prévue avec une plaque de frottement 834 pour fournir le contact de frottement avec les cartes de visite 91.

Les figures 4, 5 et 6 illustrent le fonctionnement
30 du distributeur de cartes 8. Lorsque la glissière 81 est déplacée vers la droite et à distance du trou de

distribution 4 à la main, le bras poussoir 83 et l'extrémité de poussée 832 sont déplacés vers la droite. Dans cet état, les cartes de visite 91 ne se déplacent pas vers la droite lorsqu'elles sont arrêtées
5 par la paroi latérale droite 214. Le ressort de rappel 82 est étendu parce qu'il est tiré vers la droite.

Lorsque la glissière 81 est libérée, le ressort de rappel 82 revient à sa position d'origine de sorte que la glissière 81 et l'extrémité de poussée 832 du bras
10 poussoir 83 se déplacent vers la gauche et vers le trou de distribution 4. Dans cet état, l'extrémité de poussée 832 pousse la carte de visite la plus haute 91 qui est en contact avec celle-ci, vers le trou de distribution 4 jusqu'à ce que la glissière 81 vienne en
15 butée contre la face de butée 241 de la plaque de butée 234. Lorsque la carte de visite 91 atteint les nervures de guidage 215, les surfaces de guidage 2151 des nervures de guidage 215 guident la carte de visite 91 pour se déplacer vers l'extérieur en passant par le
20 trou de distribution 4. Il faut noter que la largeur du trou de distribution 4 est conçue de sorte que seule l'une des cartes de visite 91 peut passer à travers le trou de distribution 4.

A nouveau en référence à la figure 7, le lacet de
25 suspension 92 s'étend à travers le trou de suspension 3 dans la partie de suspension 217 de sorte que le corps d'étui 2 peut être suspendu au cou de l'utilisateur. D'autre part, étant donné que le corps d'étui 2 est réalisé avec un matériau transparent, les cartes
30 placées dans le corps d'étui 2 peuvent être observées directement depuis l'extérieur. Par conséquent, le

corps d'étui 2 peut être utilisé en tant que boîtier de cartes suspendu.

Il faut noter que l'étui porte-cartes (A) selon la présente invention a deux côtés longitudinaux dans une première direction (I) (voir figure 1) et deux côtés transversaux dans une seconde direction (II), et est approprié pour recevoir une pluralité de cartes qui ont des lignes imprimées horizontalement dans la seconde direction (II). Etant donné que le trou de suspension 3 est prévu au niveau de l'un des côtés longitudinaux du corps d'étui 2, il est pratique pour l'utilisateur qui porte la ficelle de suspension 92 de lire les lignes imprimées horizontalement de la carte. En variante, le trou de suspension 3 peut également être prévu au niveau de l'un des côtés transversaux de l'étui porte-cartes (A). Dans cet état, l'étui porte-cartes (A) est approprié pour recevoir des cartes ayant des lignes imprimées verticalement.

REVENDICATIONS

1. Etui porte-cartes comprenant :

un corps d'étui (2) comprenant une base (21), une
5 cavité (22) formée dans ladite base (21) et adaptée
pour recevoir une pile de cartes (91), un couvercle
(23) fermant ladite cavité (22), et un trou de
distribution (4) qui communique avec ladite cavité
(22), ledit couvercle (23) ayant une ouverture (232) et
10 une unité de rail coulissant (233) ; et

un distributeur de cartes (8) comprenant une
glissière (81) disposée sur ladite ouverture (232) et
montée de manière coulissante sur ladite unité de rail
coulissant (233) et un bras poussoir (83) raccordé à
15 ladite glissière (81) et s'étendant dans ladite cavité
(22) par ladite ouverture (232), ledit bras poussoir
(83) ayant une extrémité de poussée (832) adaptée pour
être en contact avec l'une des cartes, ladite glissière
(81) pouvant coulisser par rapport audit couvercle (23)
20 pour déplacer ladite extrémité de poussée (832) vers
ledit trou de distribution (4), moyennant quoi ladite
extrémité de poussée (832) pousse l'une des cartes vers
l'extérieur par le trou de distribution (4).

25 2. Etui porte-cartes selon la revendication 1,
dans lequel ledit bras poussoir (83) est raccordé de
manière pivotante à ladite glissière (81) et est
sollicité pour déplacer ladite extrémité de poussée
(832) vers le bas.

30

3. Etui porte-cartes selon la revendication 2, dans lequel ledit bras poussoir (83) a en outre une extrémité de pivot (831) pivotée par rapport à ladite glissière (81) opposée à ladite extrémité de poussée (832), et un ressort de torsion (833) raccordé à ladite extrémité de pivot (831) et sollicitant ledit bras poussoir (83).

4. Etui porte-cartes selon la revendication 2, dans lequel ladite base (21) a une paroi inférieure (210) et une pluralité de parois latérales (211, 212, 213, 214) s'étendant vers le haut à partir de ladite paroi inférieure (210) pour confiner ladite cavité (22) avec ladite paroi inférieure (210), ladite unité de rail coulissant ayant deux rails parallèles espacés (233) s'étendant dans une direction, ladite extrémité de poussée (832) étant mobile dans ladite une direction, ledit couvercle (23) ayant en outre une paroi supérieure (230) disposée sur la partie supérieure desdites parois latérales (211, 212, 213, 214), ledit trou de distribution (4) étant formé entre ladite paroi supérieure (230) et une extrémité supérieure de l'une desdites parois latérales (213) transversales à ladite une direction.

25

5. Etui porte-cartes selon la revendication 4, dans lequel ledit distributeur de cartes (8) a en outre un ressort de rappel (82), ledit ressort de rappel (82) ayant deux extrémités qui sont opposées entre elles dans ladite une direction et qui sont raccordées

30

respectivement à ladite glissière (81) et audit couvercle (23).

6. Etui porte-cartes selon la revendication 5,
5 dans lequel ledit corps d'étui (2) comprend en outre une pluralité de nervures de guidage espacées (215) faisant chacune saillie à partir d'une surface interne de ladite une desdites parois latérales (213) et une surface interne de ladite paroi inférieure (210) à
10 proximité dudit trou de distribution (4) et ayant chacune une surface de guidage inclinée (2151) qui s'étend de manière inclinée et vers le haut à partir de ladite paroi inférieure (210) vers ladite extrémité supérieure de ladite une desdites parois latérales
15 (213).

7. Etui porte-cartes selon la revendication 1,
dans lequel ledit corps d'étui (2) comprend en outre une partie de suspension (217) prévue avec un trou de
20 suspension (3).

8. Etui porte-cartes selon la revendication 1,
comprenant en outre une loupe (6) montée sur ledit couvercle (23).

25

9. Etui porte-cartes selon la revendication 1,
comprenant en outre une boussole (5) montée sur ledit couvercle (23).

10. Etui porte-cartes selon la revendication 1, comprenant en outre un miroir (7) monté sur ledit couvercle (23).

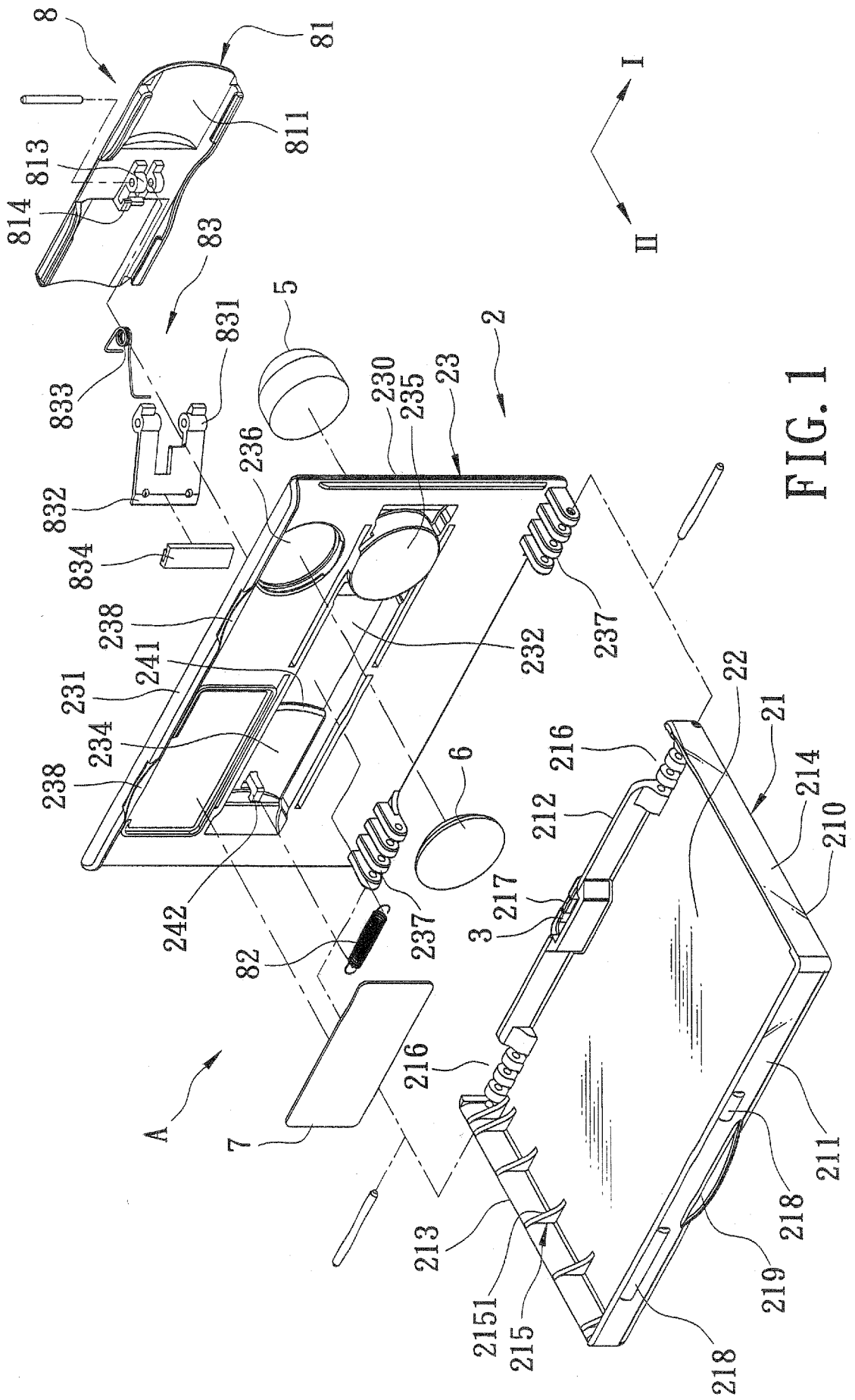


FIG. 1

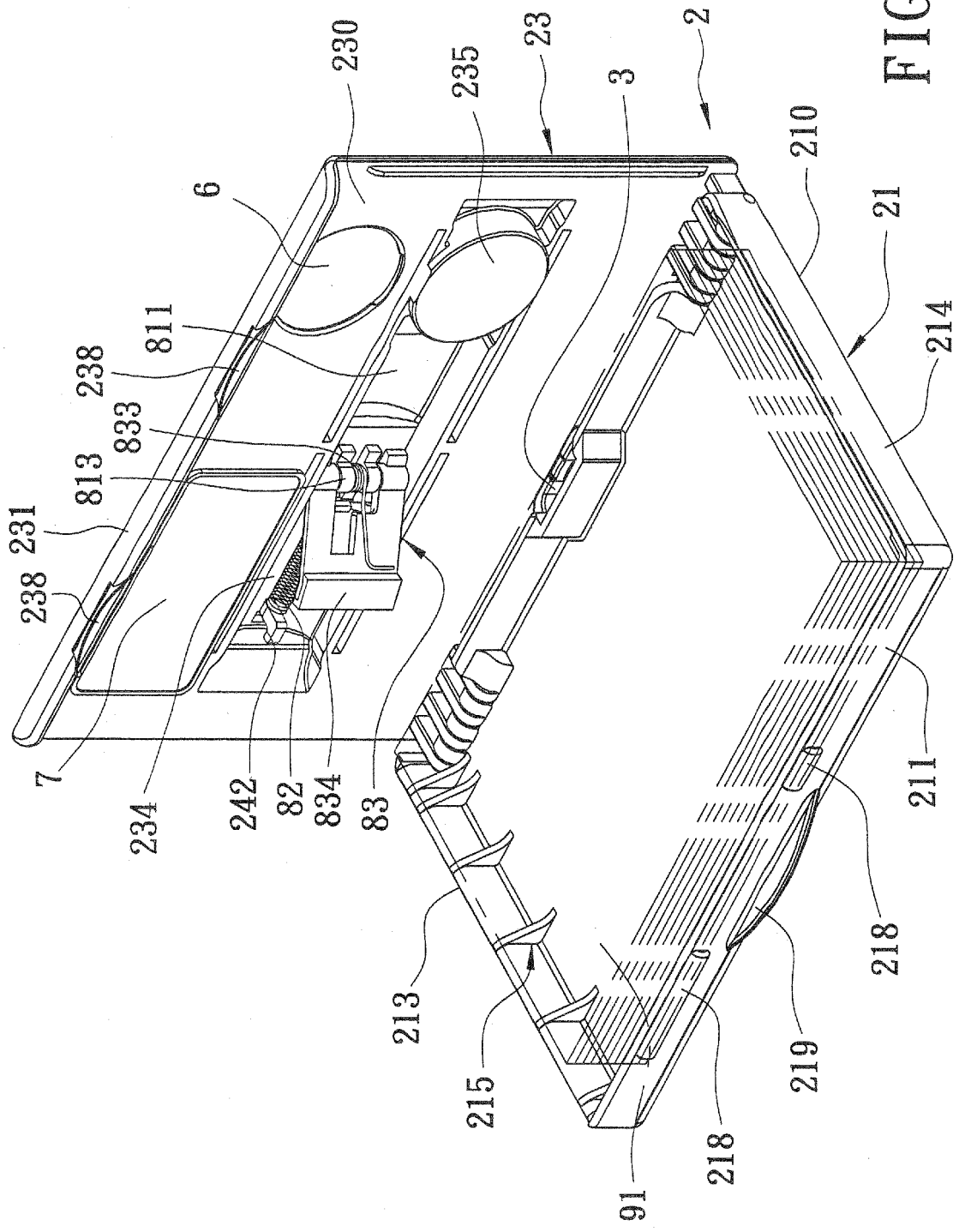


FIG. 2

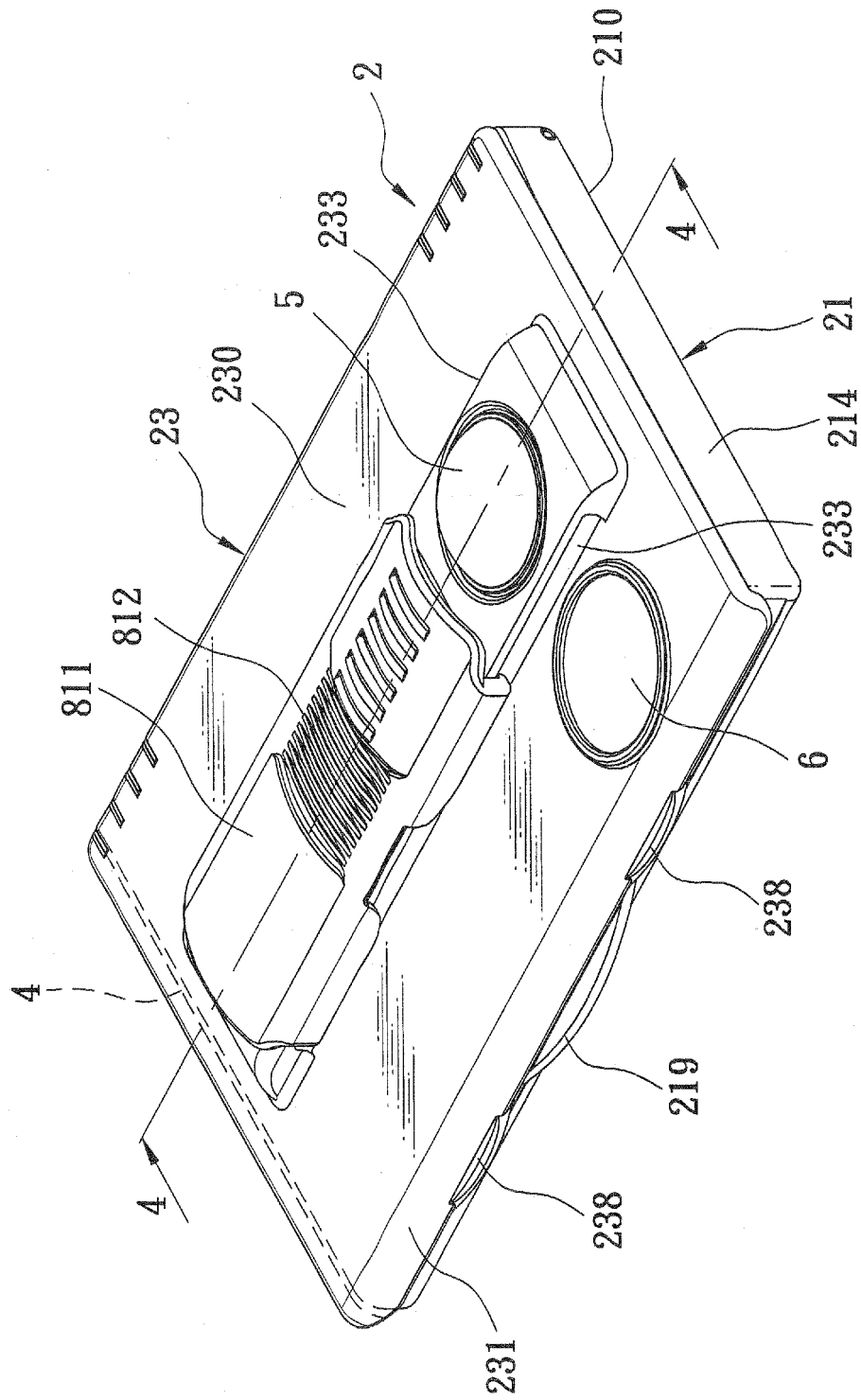


FIG. 3

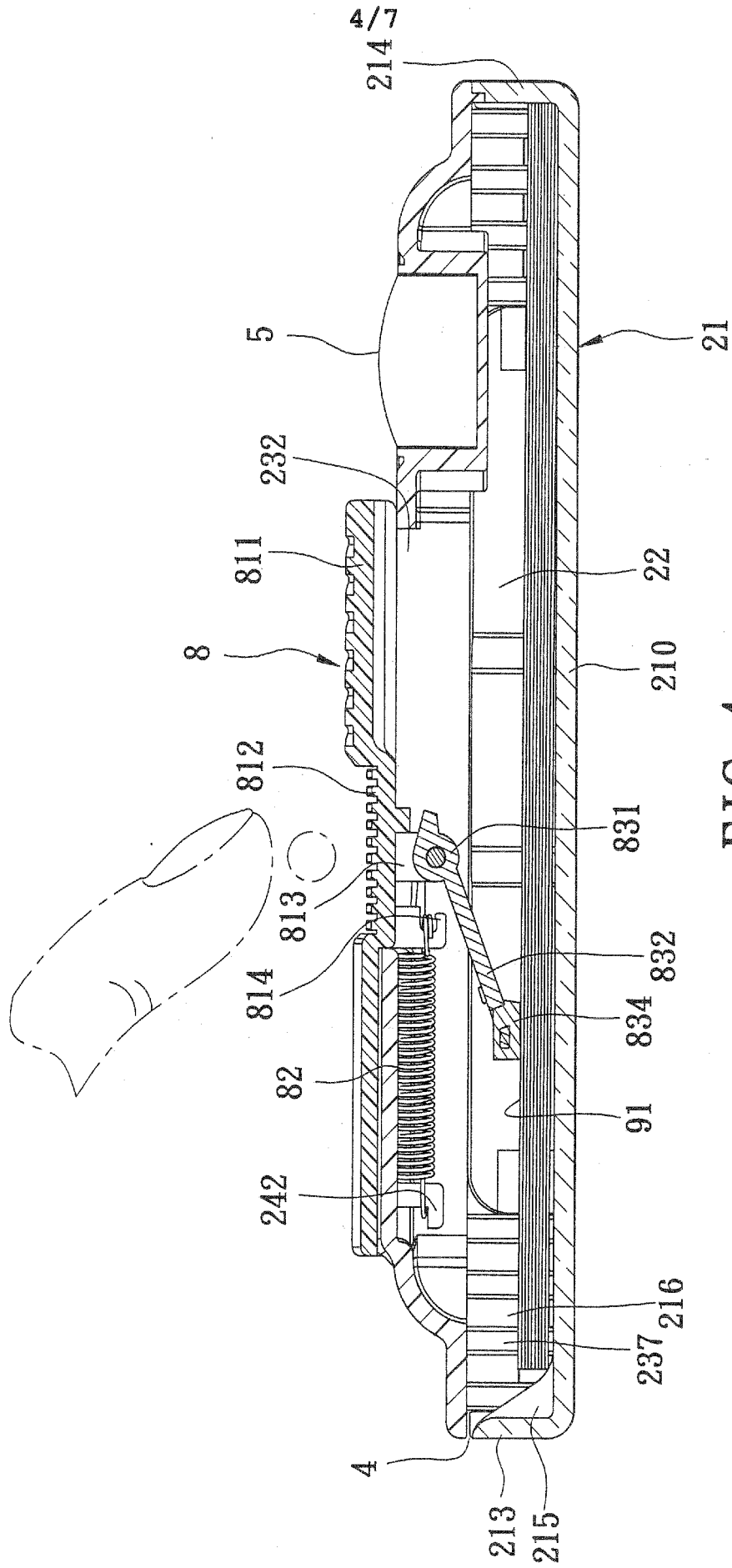


FIG. 4

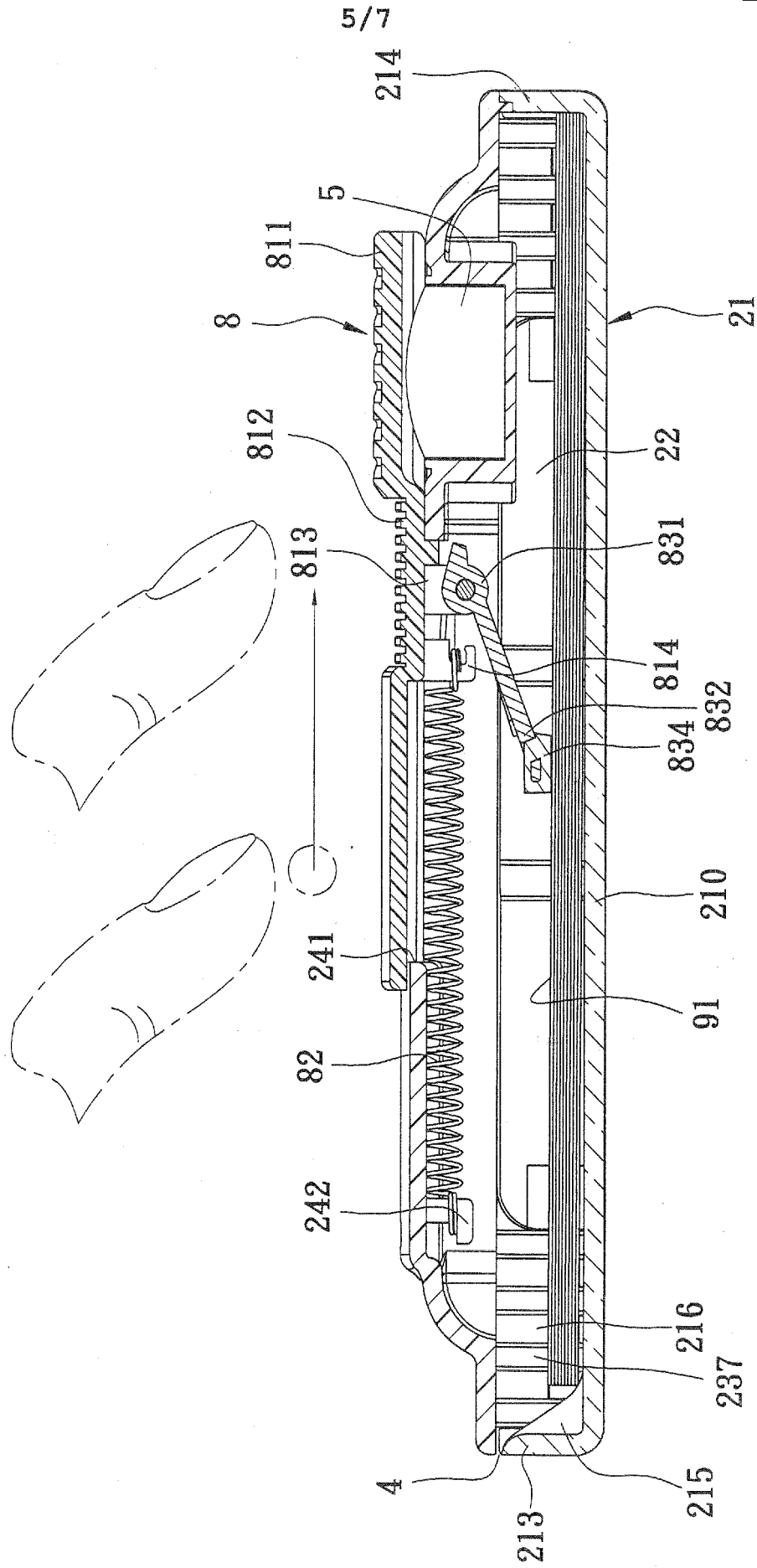


FIG. 5

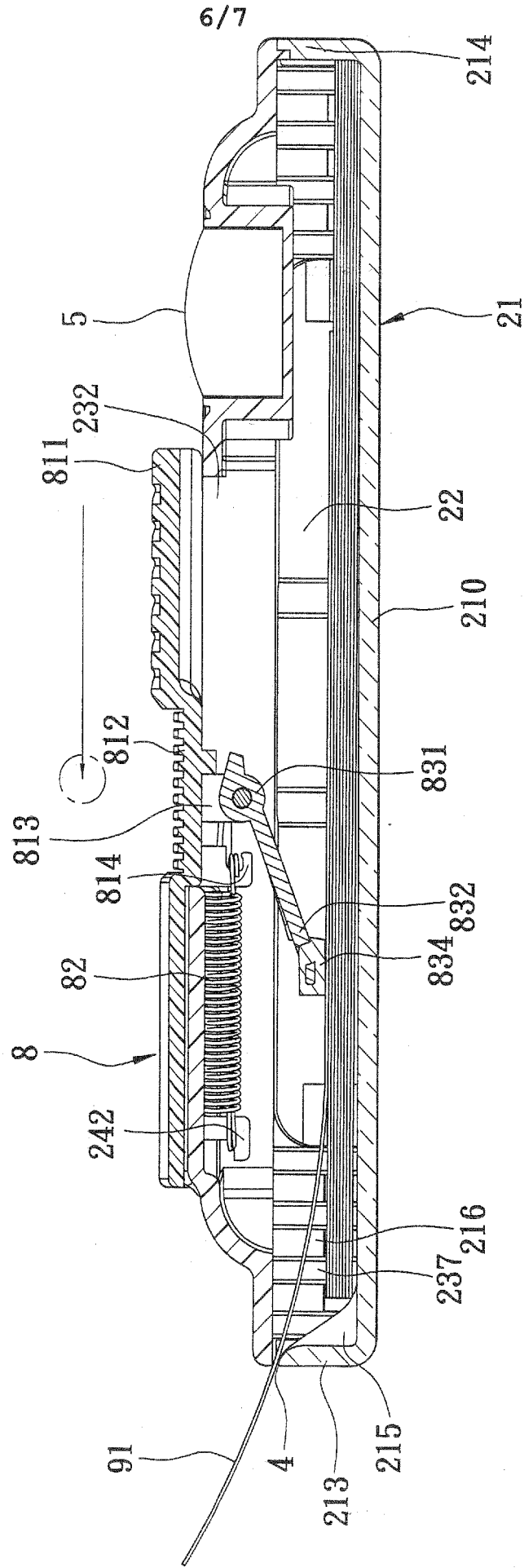
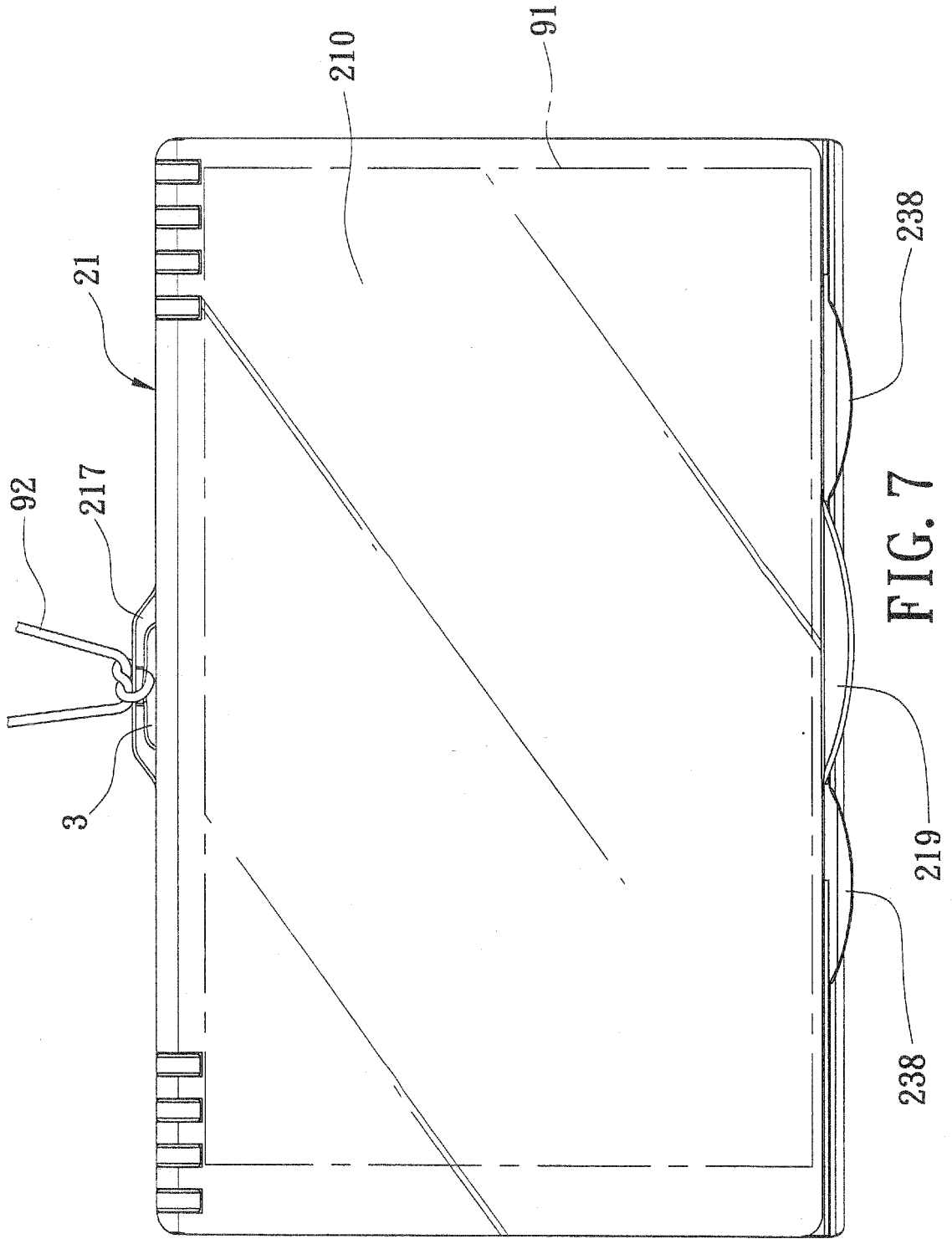


FIG. 6



**RAPPORT DE RECHERCHE
PRÉLIMINAIRE**

établi sur la base des dernières revendications
déposées avant le commencement de la recherche

N° d'enregistrement
national

FA 689481
FR 0752718

DOCUMENTS CONSIDÉRÉS COMME PERTINENTS		Revendication(s) concernée(s)	Classement attribué à l'invention par l'INPI
Catégorie	Citation du document avec indication, en cas de besoin, des parties pertinentes		
X	FR 2 709 475 A3 (BRICAUD PIRON ETS [FR]) 10 mars 1995 (1995-03-10) * abrégé; figures 1-3 * * page 4, ligne 6 - page 8, alinéa 1 * -----	1-10	B65D83/08
X	CA 2 230 417 A1 (ANDERSON ROSS [CA]) 25 août 1999 (1999-08-25) * abrégé; revendication 10; figures 1-4 * -----	1-10	
X	US 6 491 186 B1 (WIGGINS CURTIS D [US]) 10 décembre 2002 (2002-12-10) * abrégé; figures 1-3 * * colonne 1, ligne 52 - colonne 2, ligne 37 * -----	1,8-10	
X	DE 35 37 499 A1 (KROEMKER RONALD) 23 avril 1987 (1987-04-23) * abrégé; figures 1,2 * -----	1	
A	US 5 452 793 A (DIMEO JR ANTHONY [US] ET AL) 26 septembre 1995 (1995-09-26) * abrégé; figure 2 * * colonne 2, ligne 22 - ligne 54 * -----	1,10	
A	US 2003/058646 A1 (CHANG GIN-SUNG [TW]) 27 mars 2003 (2003-03-27) * abrégé; figures 1,2 * -----	8-10	
Date d'achèvement de la recherche		Examineur	
6 septembre 2007		Segerer, Heiko	
CATÉGORIE DES DOCUMENTS CITÉS		T : théorie ou principe à la base de l'invention	
X : particulièrement pertinent à lui seul		E : document de brevet bénéficiant d'une date antérieure	
Y : particulièrement pertinent en combinaison avec un		à la date de dépôt et qui n'a été publié qu'à cette date	
autre document de la même catégorie		de dépôt ou qu'à une date postérieure.	
A : arrière-plan technologique		D : cité dans la demande	
O : divulgation non-écrite		L : cité pour d'autres raisons	
P : document intercalaire		
		& : membre de la même famille, document correspondant	

**ANNEXE AU RAPPORT DE RECHERCHE PRÉLIMINAIRE
RELATIF A LA DEMANDE DE BREVET FRANÇAIS NO. FR 0752718 FA 689481**

La présente annexe indique les membres de la famille de brevets relatifs aux documents brevets cités dans le rapport de recherche préliminaire visé ci-dessus.
Les dits membres sont contenus au fichier informatique de l'Office européen des brevets à la date du 06-09-2007
Les renseignements fournis sont donnés à titre indicatif et n'engagent pas la responsabilité de l'Office européen des brevets, ni de l'Administration française

Document brevet cité au rapport de recherche		Date de publication	Membre(s) de la famille de brevet(s)	Date de publication
FR 2709475	A3	10-03-1995	AUCUN	
CA 2230417	A1	25-08-1999	AUCUN	
US 6491186	B1	10-12-2002	AUCUN	
DE 3537499	A1	23-04-1987	AUCUN	
US 5452793	A	26-09-1995	AUCUN	
US 2003058646	A1	27-03-2003	CA 2363769 A1 EP 1312277 A1 TW 520024 Y	26-05-2003 21-05-2003 01-02-2003