

E 04 C 2/50

Ans.nr.: 4615/85

Int. ans.nr.: PCT/SE85/00051

Int. indleveringsdag: 05 feb 1985

Videreførelsesdag: 22 nov 1985

Indleveret: 09 okt 1985

Løbedag: 05 feb 1985

Alm. tilgængelig: 22 nov 1985

Prioritet: 10 feb 1984 SE 8400701

INGRID *FROEISETH; Drøbak, NO, PER
*FROEISETH; Ski, NO.

Opfinder: Per *Froeiseth; NO.

Fuldmægtig: Patentbureauet Hofman-Bang &
Boutard

Tagelement

SAMMENDRAG

4615-85

Tagelementet (1) omfatter et støtteleje (12) til understøtning af et vanduigennemtrængeligt lag (11) eller til understøtning af et vindtæt lag. Tagelementet omfatter endvidere et nedre diffusionstæt lag (15) og mindst et isoleringsleje (14) beliggende i området mellem det nedre diffusionstætte lag og støttelejet. Ifølge opfindelsen er tagelementet udformet med en ramme (16), som danner tagelementets ydre kanter (20-23), og som langs modstående kanter er udformet med organer til fiksering af nabotagelementer i forhold til hinanden og til fiksering af tagelementerne til et underlag (4) f.eks. en tagstol, støttevæg etc.

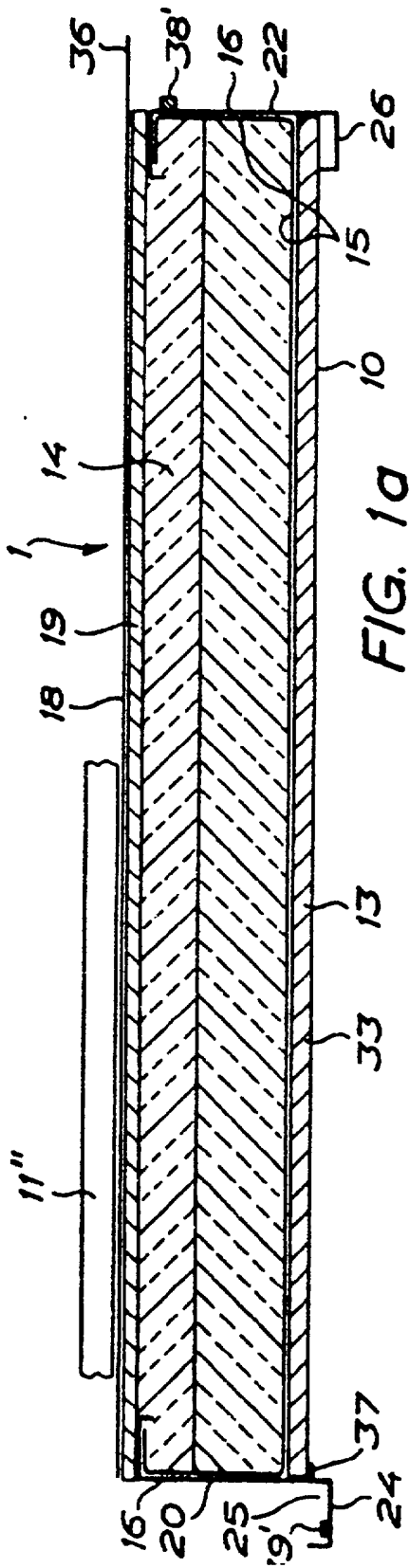


FIG. 1a

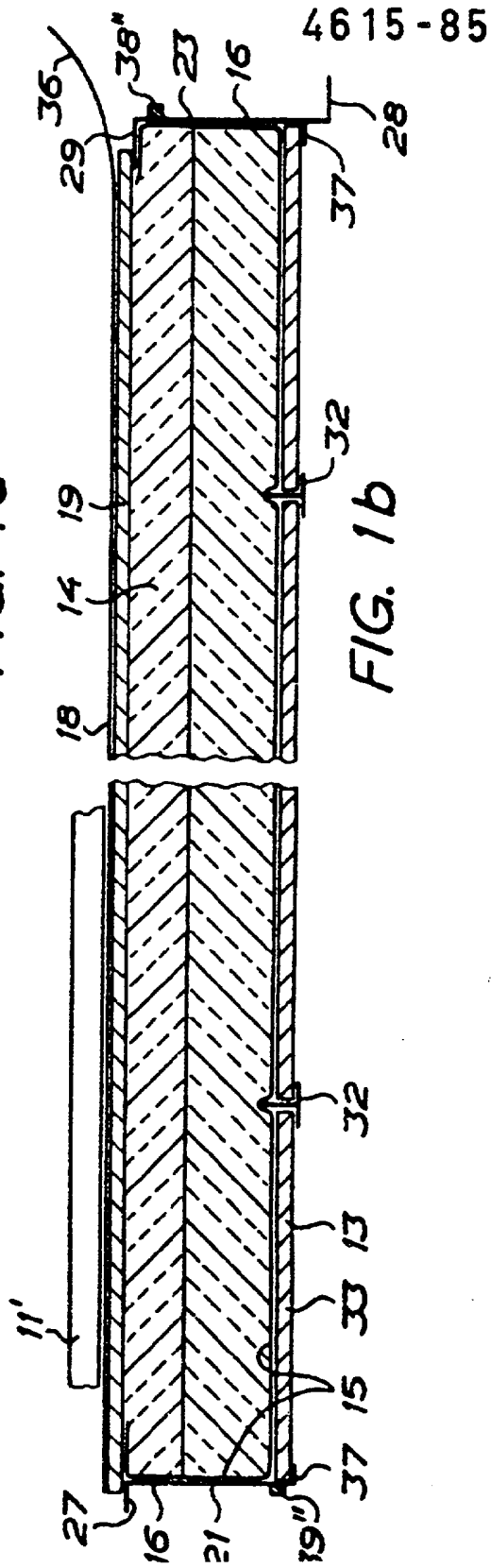


FIG. 1b

4615-85