

(19)
(12)

(KR)
(A)

(51) 。 Int. Cl. 7
G02B 27/22

(11)
(43)

2002 - 0008028
2002 01 29

(21) 10 - 2001 - 0042691
(22) 2001 07 16

(30) JP - P - 2000 - 0021 2000 07 18 (JP)
8009

(71) 가 가

3 28 6

(72) 3 28 6 가 가

(74)

:

(54)

(1)	(20)	(10)	.	(20)
(23)	(3)	(4)	(22R, 22R)가	(24)가
	(10)		(25)가	(22L, 22R)
,	(3)	(4)	.	.
(20)	(3)			
		(20)	.	

, , , , ,

1

2 1

3 1

4 1

5 1

6

< >

2L, 2R :

3 : ()

4 :

10 :

20 :

22L, 22R :

23 :

24 :

25 : ()

(立體像) ,

가

가

가

가
가

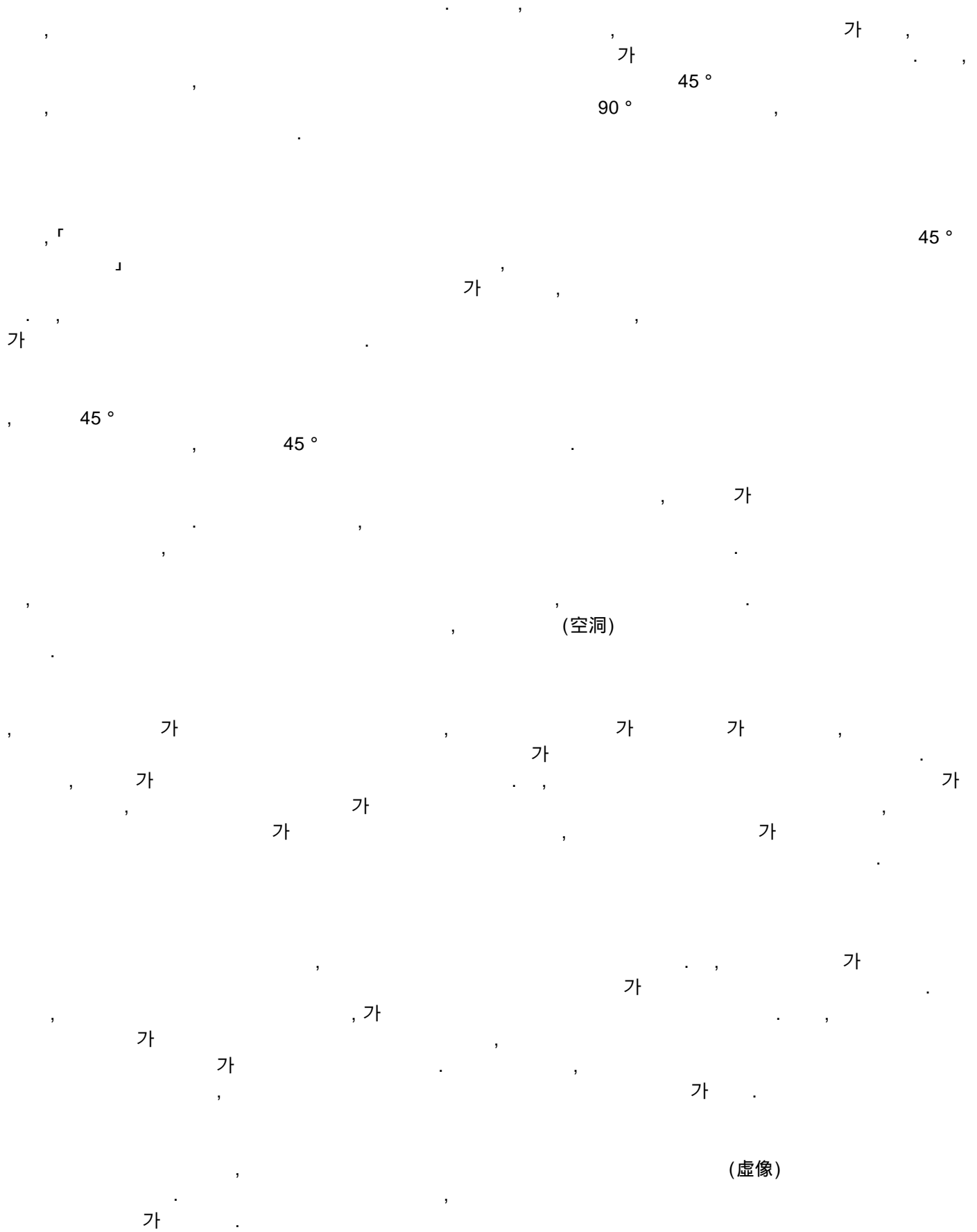
가

45°

2

가

가
가



1 3 .

20) 1 2 , (像) (10) (

(10) , (硬性) 가

(10) 가

(12) , (2L, 2R)

(10) 2 ,

(20) (1) (23)가

(24)가 (1) (25)가

(3).

(1) , (2L, 2R) (3)가

(3) (4) (22L, 22R)가

(1) (4)가 (2R, 2L)

(4) (4) (3) (4) ,

(4) (4M) 5

(2L, 2R)

(3)

(2L) (2R) (3) ,

(2L) (2L) (2L) (3) (2L) , (2R)

90°

(2).

(3) (X) , (2L, 2R)

(4). 가

(2L, 2R)

가 (2L, 2R)

(23) (24) (11) 3 (20) (25)

(10), (10) (11) CCD (11) (12) 가 CCD (11) , CC

D (20) (20) (2L, 2R) 가 (12)

가 가

(57)

1.

2.

1

3.

2 , , 45 ° , 2 , , , .

4.

1 , 가 .

5.

1 , 가 , 가 가 , , 가 .

6.

1 , 가 .

7.

1 , .

8.

7 , , .

9.

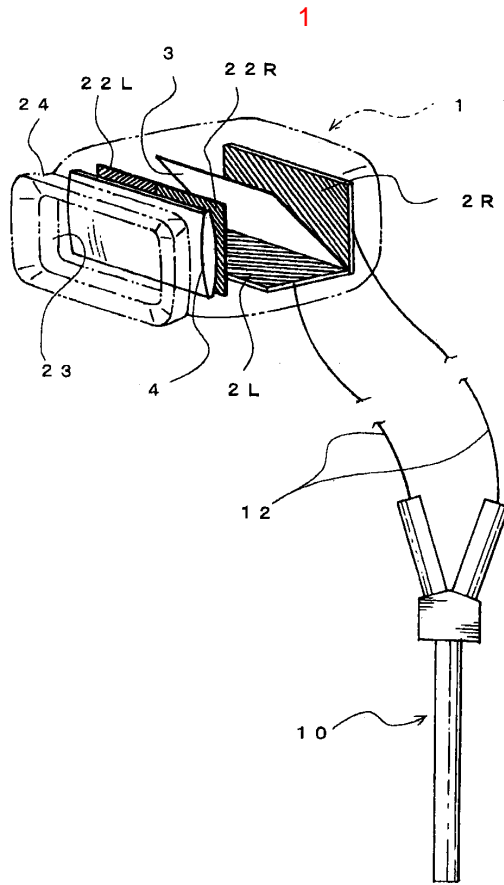
1 , 가 .

10.

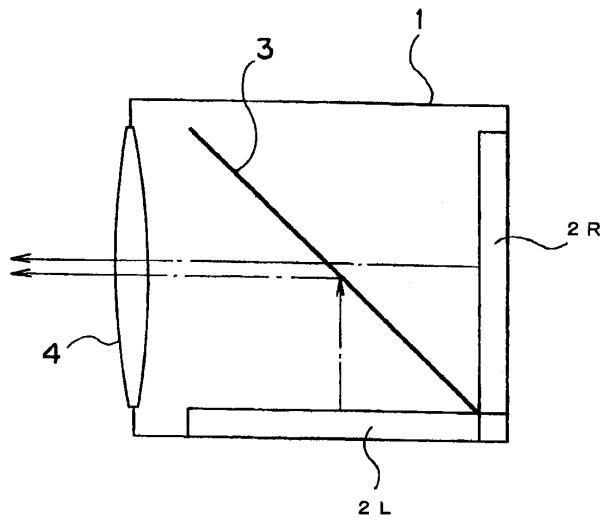
1 9 ,

11.

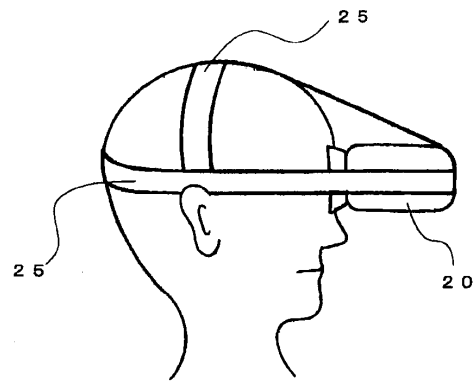
1 8



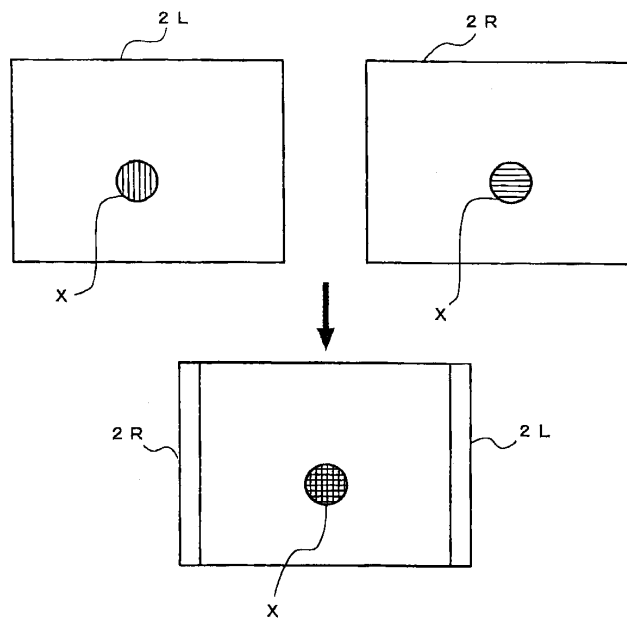
2



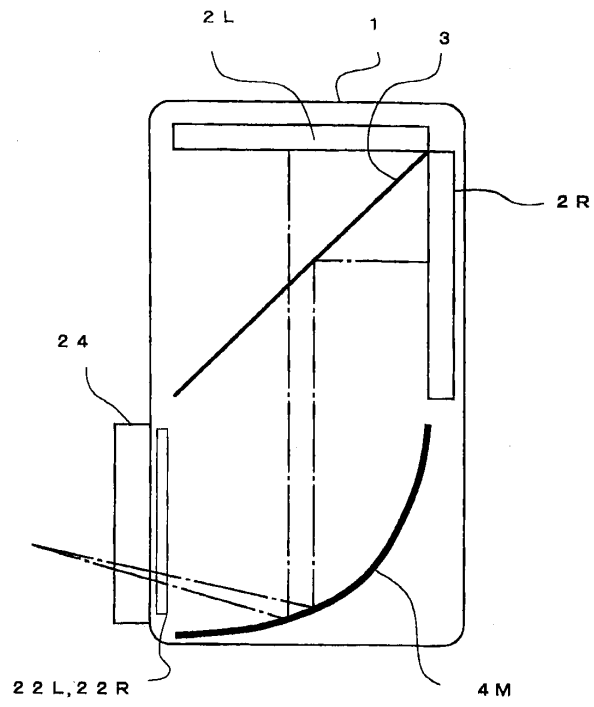
3



4



5



6

