



(12) 实用新型专利

(10) 授权公告号 CN 203344830 U

(45) 授权公告日 2013. 12. 18

(21) 申请号 201320385698. 4

(22) 申请日 2013. 07. 01

(73) 专利权人 陈火姐

地址 517200 广东省河源市和平县林寨镇山
前村委会白棉队 6 号

(72) 发明人 陈火姐

(51) Int. Cl.

B60R 1/08 (2006. 01)

B60Q 1/02 (2006. 01)

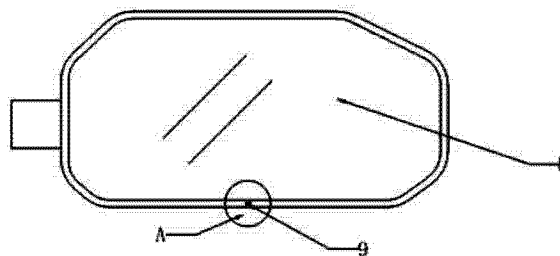
权利要求书1页 说明书2页 附图2页

(54) 实用新型名称

右方后视镜带摄像头的小车

(57) 摘要

一种右方后视镜带摄像头的小车,右方后视镜带摄像头的小车包括车身(1)、A柱(2)、前挡风玻璃(3)、车顶(4)、B柱(5)和C柱(6),以及右侧前门(7)和右方后视镜(8),其特征在于,所述的右方后视镜(8)的底缘中部设有摄像头(9),所述的摄像头(9)包括镜头(9-1)和夜视灯(9-2),所述的右侧前门(7)内侧设有液晶屏(10)。本实用新型可以消除或减少了驾驶员右侧前方的盲区,减少事故发生;结构简单,操作方便。



1. 一种右方后视镜带摄像头的小车,右方后视镜带摄像头的小车包括车身(1)、A柱(2)、前挡风玻璃(3)、车顶(4)、B柱(5)和C柱(6),以及右侧前门(7)和右方后视镜(8),其特征在于,所述的右方后视镜(8)的底缘中部设有摄像头(9),所述的摄像头(9)包括镜头(9-1)和夜视灯(9-2),所述的右侧前门(7)内侧设有液晶屏(10)。

2. 根据权利要求1所述的一种右方后视镜带摄像头的小车,其特征在于:所述的液晶屏(10)的大小为 $25\times 15\text{cm}$ 。

3. 根据权利要求2所述的一种右方后视镜带摄像头的小车,其特征在于:所述的液晶屏(10)的下方设有屏幕控制按钮(11)。

右方后视镜带摄像头的小车

技术领域

[0001] 本发明涉及汽车技术领域,具体为一种右方后视镜带摄像头的小车。

背景技术

[0002] 近年来,汽车与行人碰撞造成的交通事故已越来越多,这种交通事故会给行人带来极大的伤害。有一部分情况是驾驶员在停车的时候无法观察到周边情况而发生的,市场上现有的消除盲区的设备主要集中在车尾部分,而对车身距驾驶员右侧的盲区基本没涉及。

发明内容

[0003] 本申请的目的在于提供一种右方后视镜带摄像头的小车,以解决现有汽车右前门盲区的问题。

[0004] 为了达到上述目的,本发明采用以下技术方案:

[0005] 一种右方后视镜带摄像头的小车,右方后视镜带摄像头的小车包括车身(1)、A柱(2)、前挡风玻璃(3)、车顶(4)、B柱(5)和C柱(6),以及右侧前门(7)和右方后视镜(8),其特征在于,所述的右方后视镜(8)的底缘中部设有摄像头(9),所述的摄像头(9)包括镜头(9-1)和夜视灯(9-2),所述的右侧前门(7)内侧设有液晶屏(10)。

[0006] 进一步,所述的液晶屏(10)的大小为25×15cm。

[0007] 进一步,所述的液晶屏(10)的下方设有屏幕控制按钮(11)。

[0008] 本发明具有以下优点:

[0009] 1) 消除或减少了驾驶员右侧前方的盲区,减少事故发生;

[0010] 2) 结构简单,操作方便。

附图说明

[0011] 图1是汽车右侧结构示意图

[0012] 图2是汽车右侧后视镜示意图

[0013] 图3是图2A处的放大图

[0014] 图4是汽车右侧门内部结构图

[0015] 车身1;A柱2;前挡风玻璃3;车顶4;B柱5;C柱6;右侧前门7;右方后视镜8;摄像头9;液晶屏10;屏幕控制按钮11;镜头9-1;夜视灯9-2。

具体实施方式

[0016] 如图1和2所示,右方后视镜带摄像头的小车包括车身(1)、A柱(2)、前挡风玻璃(3)、车顶(4)、B柱(5)和C柱(6),以及右侧前门(7)和右方后视镜(8),在右方后视镜(8)的底缘设有摄像头(9),通过摄像头(9)可以观察到后视镜下方驾驶员无法看到的盲区。

[0017] 如图3所示,摄像头(9)包括镜头(9-1)和夜视灯(9-2),由于有夜视灯(9-2),所

以,驾驶员晚上也能清楚的观察到地面的情况。

[0018] 如图4所示,在右侧前门(7)的内侧中部设有液晶屏(10),驾驶员能方便的通过液晶屏(10)看到右侧地面情况,在液晶屏(10)的下方设有屏幕控制按钮(11)来控制液晶屏(10)的开关,液晶屏(10)的大小以25×15为宜。

[0019] 虽然上面的举例了一些特定实施例来说明和描述本发明,但并不意味着本发明仅局限于其中的各种细节。相反地,在等价于权利要求书的范畴和范围内可以不偏离本发明精神地在各种细节上做出各种修改。说明书中未写明的部分为本领域公知常识,未进行详细述说。

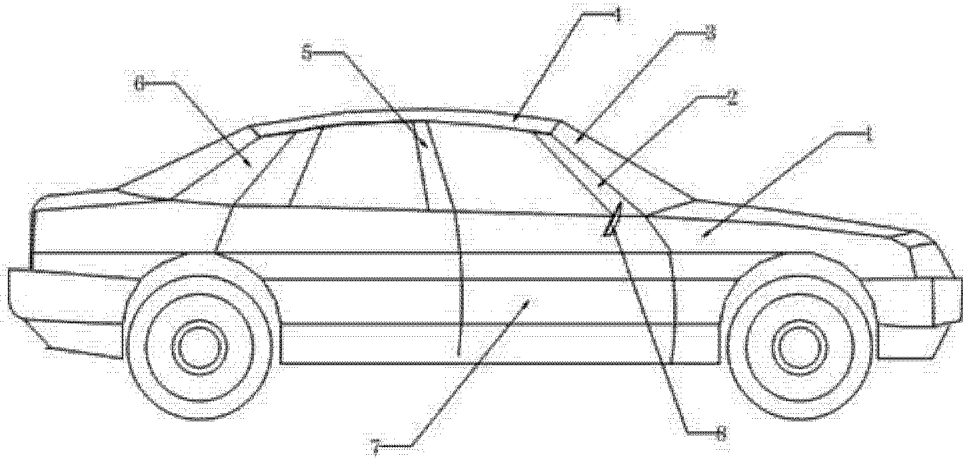


图 1

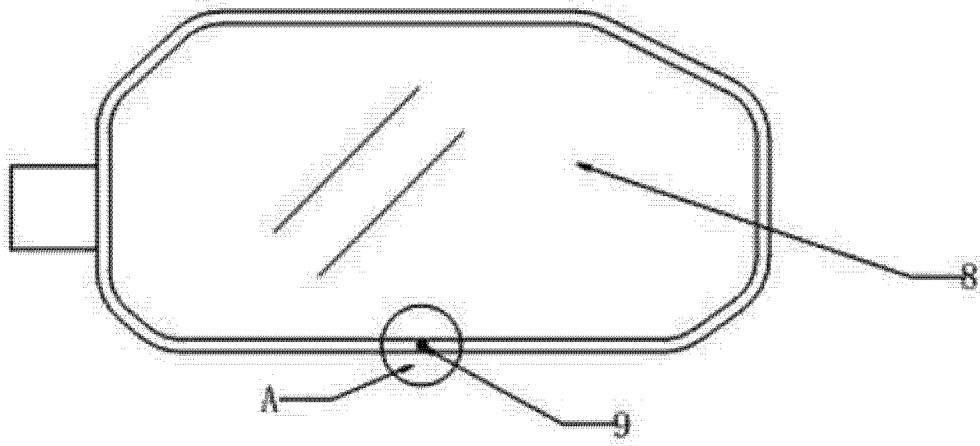


图 2

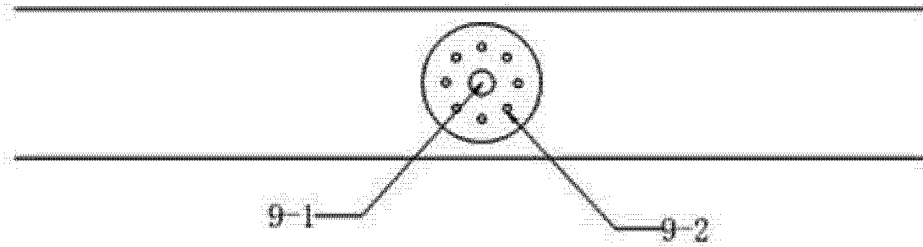


图 3

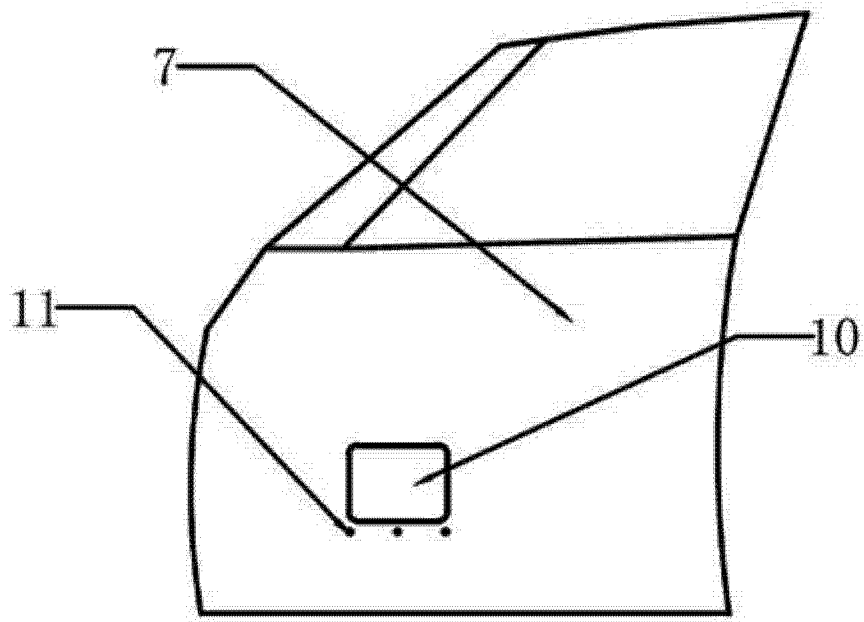


图 4