

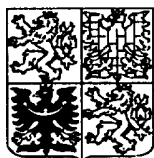
PATENTOVÝ SPIS

(11) Číslo dokumentu:

285 581

(19)

ČESKÁ
REPUBLIKA



ÚŘAD
PRŮMYSLOVÉHO
VLASTNICTVÍ

(21) Číslo přihlášky: **1073-96**

(22) Přihlášeno: **14. 08. 95**

(30) Právo přednosti:
12. 08. 94 DE 94/9413076

(40) Zveřejněno: **16. 06. 99**
(Věstník č. 6/99)

(47) Uděleno: **15. 07. 99**

(24) Oznámeno udělení ve Věstníku: **15. 09. 99**
(Věstník č. 9/99)

(86) PCT číslo: **PCT/EP95/03221**

(87) PCT číslo zveřejnění: **WO 96/04959**

(13) Druh dokumentu: **B6**

(51) Int. Cl.⁶:
A 61 N 5/06

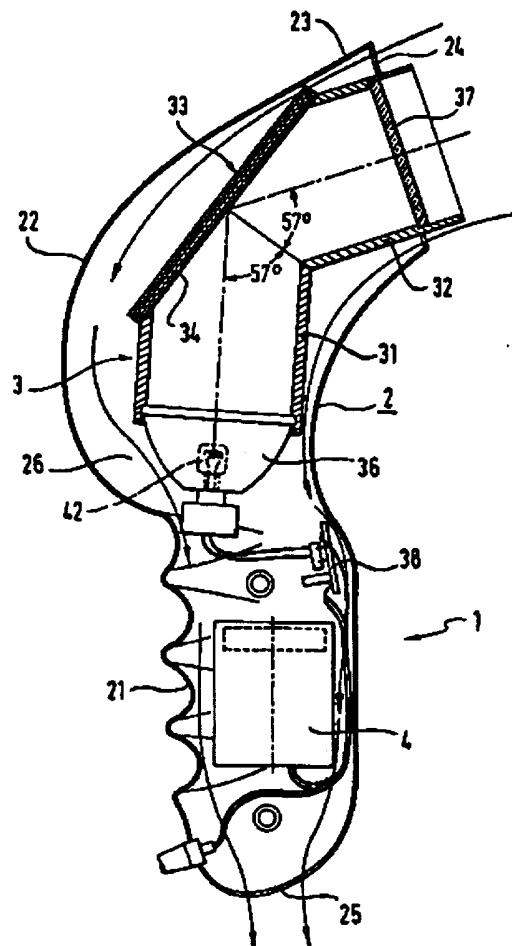
(73) Majitel patentu:
BIOPTRON AG, Mönchaltorf, CH;

(72) Původce vynálezu:
Bolleter Heinz, Gallenkappel, CH;

(74) Zástupce:
PATENTSERVIS PRAHA a.s., Jivenská 1273,
Praha 4, 14021;

(54) Název vynálezu:
**Léčebná svítilna pro ruční použití,
vyzařující polarizované světlo**

(57) Anotace:
Léčebná svítilna (1) sestává z pouzdra (2), které je tvořeno rukojetí (21) s ventilátorem (4), střední částí (22) a přední částí (23). V pouzdru (2) je umístěno uspořádání (3) světelného zdroje, tvořené reflektorem (36) s výbojkou (42), před nímž je umístěn Brewsterův polarizátor (33) s uzavírací deskou (37), který sestává ze zrcadlového sendviče z tenkých, planparalelních kotoučů (34) z plaveného skla, které bezprostředně a shodně leží na sobě, a které jsou upevněny v nosníku (35). Mezi uspořádáním (3) světelného zdroje a vnitřní stěnou pouzdra (2) je vytvořen vzduchový průchozí kanál (26). Uspořádání (3) světelného zdroje má dvojici spolu spojených dutých trubek (31, 32), které jsou seříznuty rovinou, mezi jejíž normálou a oběma osami je svírán Brewsterův úhel. Reflektor (36) je spojen s první trubkou (31). V rukojeti (21) jsou vytvořeny štěrbin (25) pro odvádění vzduchu z vnitřního prostoru. Za výbojkou (42) je bočně na pouzdru (2) v proudu chladicího vzduchu umístěna montážní deska (38) s elektrickými prvky, na níž je připojeno elektrické přípojné vedení.



CZ 285 581 B6

Léčebná svítidla pro ruční použití, vyzařující polarizované světlo

Oblast techniky

5 Vynález se týká léčebné svítidly pro ruční použití, vyzařující polarizované světlo, která sestává z pouzdra a rukojeti, jež jsou vytvořeny z jednoho celku. V pouzdru je umístěno uspořádání světelného zdroje, tvořené reflektorem, za nímž je umístěn ventilátor a před nímž je bezprostředně umístěna výbojka s elektrickým výkonem nejvýše 100 W, před níž je umístěn polarizátor, uspořádaný ve světelném paprsku světla emitovaného výbojkou a opatřený uzavírací deskou světelného filtru k vyfiltrování ultrafialových spektrálních komponentů emitovaného světla. Polarizátor je tvořen Brewsterovým polarizátorem, který sestává ze zrcadlového sendviče z tenkých planoparalelních kotoučů ze skla, které jsou upevněny v nosníku. Pouzdro má tři za sebou uspořádané a bezprostředně k sobě připojené části pro určení společného vnitřního prostoru, kde první část je tvořena trubkovou rukojetí, druhá část je tvořena střední částí, spojenou na svém jednom konci s rukojetí a třetí část je tvořena válcovou přední částí, spojenou s druhým koncem střední části. Podélná osa přední části svírá s podélnou osou rukojeti první tupý úhel. Mezi uspořádáním světelného zdroje, umístěného v uzavřeném vnitřním prostoru uvnitř pouzdra, a vnitřní stěnou pouzdra je vytvořena mezera, čímž je kolem uspořádání světelného zdroje utvořen vzduchový průchozí kanál. Uspořádání světelného zdroje má dvojici spolu spojených dutých trubek, jejichž podélné osy svírají druhý tupý úhel, který je dvakrát větší než Brewsterův úhel. Trubky jsou seřiznuty rovinou, mezi jejíž normálou a oběma osami je svírán Brewsterův úhel. Reflektor s výbojkou jsou spojeny s první trubkou. Brewsterův polarizátor pro vychýlení části světla vycházejícího z výbojky ve směru k druhé trubce je umístěn uvnitř uspořádání světelného zdroje. Ventilátor je v pouzdru umístěn uvnitř rukojeti pro nasávání čerstvého vzduchu kanálem, v níž jsou vytvořeny štěrbinové pro odvádění vzduchu z vnitřního prostoru.

30 Dosavadní stav techniky

V patentovém spisu DE 32 20 218 je popsán známý všeobecný biostimulující účinek polarizovaného světla. Na obr. 5 tohoto patentového spisu je znázorněna léčebná svítidla, u níž se používá polarizační filtr. Léčebná svítidla je vhodná pro vytváření světelného svazku o průměru asi 55 mm a výkon žárovky je 150 W. Léčebná svítidla produkuje hodně tepla a je chlazena pomocí ventilátoru. Přitom se značná část výkonu ztrácí ve formě tepla a účinnost je relativně malá, čímž také vznikají vážné problémy s chlazením. Zacházení s touto léčebnou svítidlnou při současném uskutečňování optimálního chlazení a optimální účinnosti není optimální.

40 Podstata vynálezu

Uvedené nedostatky do značné míry odstraňuje léčebná svítidla pro ruční použití, vyzařující polarizované světlo, sestávající z pouzdra a rukojeti, jež jsou vytvořeny z jednoho celku, přičemž v pouzdru je umístěno uspořádání světelného zdroje, tvořené reflektorem, za nímž je umístěn ventilátor a před nímž je bezprostředně umístěna výbojka s elektrickým výkonem nejvýše 100 W, před níž je umístěn polarizátor, uspořádaný ve světelném paprsku světla emitovaného výbojkou a opatřený uzavírací deskou světelného filtru k vyfiltrování ultrafialových spektrálních komponentů emitovaného světla, přičemž polarizátor je tvořen Brewsterovým polarizátorem, který sestává ze zrcadlového sendviče z tenkých planoparalelních kotoučů ze skla, které jsou upevněny v nosníku, přičemž pouzdro má tři za sebou uspořádané a bezprostředně k sobě připojené části pro určení společného vnitřního prostoru, kde první část je tvořena trubkovou rukojetí, druhá část je tvořena střední částí, spojenou na svém jednom konci s rukojetí a třetí část je tvořena válcovou přední částí, spojenou s druhým koncem střední části, přičemž podélná osa

přední části svírá s podélnou osou rukojeti první tupý úhel, přičemž mezi uspořádáním světelného zdroje, umístěného v uzavřeném vnitřním prostoru uvnitř pouzdra, a vnitřní stěnou pouzdra je vytvořena mezera, čímž je kolem uspořádání světelného zdroje utvořen vzduchový průchozí kanál, přičemž uspořádání světelného zdroje má dvojici spolu spojených dutých trubek, jejichž podélné osy svírají druhý tupý úhel, který je dvakrát větší než Brewsterův úhel, přičemž trubky jsou seříznuty rovinou, mezi jejíž normálou a oběma osami je svírán Brewsterův úhel, přičemž reflektor s výbojkou jsou spojeny s první trubkou a Brewsterův polarizátor pro vychýlení části světla vycházejícího z výbojky ve směru k druhé trubce je umístěn uvnitř uspořádání světelného zdroje, přičemž ventilátor je v pouzdru umístěn uvnitř rukojeti pro nasávání čerstvého vzduchu kanálem, v níž jsou vytvořeny štěrbinové otvory pro odvádění vzduchu z vnitřního prostoru, vyznačující se tím, že kotouče, bezprostředně a shodně ležící na sobě, jsou vytvořeny z plaveného skla a ze výbojky je bočně na pouzdru v proudě chladicího vzduchu umístěna montážní deska s elektrickými prvky, na níž je připojeno elektrické přípojné vedení.

Podle výhodného provedení mají kotouče eliptický tvar a nosník pro uložení kotoučů má tvar eliptické vany s eliptickým dnem, kolem nějž probíhá stěna, která je po svém obvodu opatřena blokovacími výstupky pro přidržení zrcadlového sendviče.

Podle dalšího výhodného provedení je výbojka tvořena výbojkou s kovovými párami, která je zapojena v sérii s útlumovým článkem pro žhavení výbojky.

Hlavní výhodou léčebné svítilny podle vynálezu je její jednoduchá konstrukce umožňující snadnou manipulaci s léčebnou svítilnou. Další výhodou léčebné svítilny je dosažení její optimální funkce například s ohledem na snadnou chladitelnost zrcadlového sendviče. Tím, že je uspořádání světelného zdroje utěsněno, je rovněž dosaženo delší životnosti léčebné svítilny, neboť tímto utěsněním je zabráněno vnikání částic prachu do jeho vnitřního prostoru. Léčebnou svítilnou se dosahuje vysoké polarizační účinnosti.

30 Přehled obrázků na výkresech

Vynález bude blíže osvětlen pomocí výkresů, na kterých znázorňuje obr. 1 podélný řez léčebnou svítilnou, obr. 2 boční pohled na léčebnou svítilnu, obr. 3 čelní pohled na léčebnou svítilnu, obr. 4 čelní pohled na léčebnou svítilnu směrem odspodu, obr. 5 axanometrický pohled na světelný zdroj, obr. 6 řez zvětšeným detailem Brewsterova polarizátoru, obr. 7 půdorys nosníku, obr. 8 boční pohled na nosník, obr. 9 příčný řez nosníku podle čáry A-A z obr. 7 a obr. 10 detail 1 části nosníku z obr. 9.

40 Příklady provedení vynálezu

Léčebná svítilna 1, znázorněná na obr. 1, sestává z pouzdra 2, které je tvořeno rukojetí 21, na níž navazuje klenutá střední část 22 a přední část 23, jejichž tvar je dobře patrný z obr. 1 až 4. Pouzdro 2 je vyrobeno zejména ze dvou k sobě přizpůsobených plastových částí, které vytvářejí dutý prostor pro uložení ostatních konstrukčních částí. Pouzdro 2 a rukojeť 21 mohou být vytvořeny z jednoho celku.

Ve střední části 22 a přední části 23 pouzdra 2 je umístěno uspořádání 3 světelného zdroje, mezi nímž a vnitřní stěnou pouzdra 2 je vytvořena různě velká mezera, tzn., že uspořádání 3 světelného zdroje není v pouzdru 2 dokonale středově umístěno a čímž je kolem uspořádání 3 světelného zdroje utvořen vzduchový průchozí kanál 26.

Uspořádání 3 světelného zdroje sestává ze dvou vzájemně svařených válcových trubek 31, 32, které vzájemně svírají druhý tupý úhel asi 114° , který odpovídá dvojitému Brewsterovu úhlu.

První trubka 31 je umístěna ve střední části 22 pouzdra 2 a druhá trubka 32 je umístěna v přední části 23 pouzdra 2. Obě trubky 31, 32 jsou v průsečíku podélných os seříznuty podle řezné roviny, mezi jejíž normálou a oběma osami je svírán Brewsterův úhel. Na takto vzniklém eliptickém otvoru je umístěn Brewsterův polarizátor 33, který sestává ze zrcadlového sendviče, umístěného v nosníku 35, jenž je na obr. 5 a 6 znázorněn pouze schematicky. Zrcadlový sendvič je tvořen větším počtem, například 5, za sebou uspořádaných, tenkých, planoparalelních, eliptických kotoučů 34 z plaveného skla, které leží na sobě bezprostředně, tzn. bez mezer mezi sebou. Kotouče 34 z plaveného skla mají vysokou polarizační účinnost. Zrcadlové sendviče, vytvořené z kotoučů 34 z plaveného skla lze snadno chladit, protože kotouče 34 leží bezprostředně na sobě a nejsou od sebe odděleny izolujícími vzduchovými štěrbinami. Kotouče 34 jsou proto spolu v kontaktu, který dobře vede teplo, takže zrcadlový sendvič může být vzhledem k dobrým teplovodivým vlastnostem považován za konstrukční část z jednoho kusu.

Dále se bezprostředním přilehnutím kotoučů 34 na sebe dosahuje toho, že částice prachu se nemohou dostat mezi kotouče 34. Tím Brewsterův polarizátor 33 získává vysokou účinnost a dlouhou životnost.

Detailní provedení nosníku 35, do něhož je zasazen zrcadlový sendvič z kotoučů 34, je znázorněno na obr. 7 až 10. Nosník 35 má tvar eliptické vany s eliptickým dnem 39. Kolem podstatné části dna 39 probíhá stěna 40, která je opatřena větším počtem blokovacích výstupků 41, které bočně zasahují do zrcadlového sendviče. Stěna 40 se nemusí rozprostírat kolem celého eliptického dna 39, takže je například možná montáž nosníku 35 se zrcadlovým sendvičem těsně na trubky 31, 32 aniž by nosník 35 narazil na pouzdro 2. Kotouče 34 z plaveného skla leží proto bezprostředně na řezné rovině trubek 31, 32. Kotouče 34, popřípadě nosník 35 jsou utěsněny s řeznou rovinou pomocí těsnění.

Na volném konci první trubky 31 je upevněn reflektor 36, uvnitř něhož je umístěna výbojka 42, zejména výbojka 42 s kovovými párami. Mezi koncem první trubky 31 a reflektorem 36 je umístěno neznázorněné těsnění. Na volném konci druhé trubky 32 je upevněna žlutá uzavírací deska 37 světelného filtru, mezi níž a volným koncem druhé trubky 32 je umístěno neznázorněné těsnění. Připevněním reflektoru 36, uzavírací desky 37 a kotoučů 34 k trubkám 31, 32 pomocí těsnění vznikne uvnitř trubek 31, 32 vnitřní prostor, který je mechanicky utěsněn tak, že do tohoto vnitřního prostoru nemůže vzniknout žádný prach, kterým by byly poškozovány optické vlastnosti uspořádaných prvků. Dalším účelem uzavírací desky 37 je vyfiltrování spektrálních složek pod přibližně 400 až 450 nm ze světelných paprsků reflektovaných na Brewsterově polarizátoru 33. Uspořádání 3 světelného zdroje je ve střední a přední části 22, 23 umístěno tak, že prostor mezi uspořádáním 3 světelného zdroje a vnitřní stěnou pouzdra 2 je v oblasti Brewsterova polarizátoru 33 větší než v oblasti reflektoru 36, čímž je dosaženo optimálního proudění chladicího vzduchu. Brewsterův polarizátor 33 je umístěn ve světelném paprsku světla emitovaného výbojkou 42. Pod výbojkou 42 je v rukojeti 21 pouzdra 2 umístěna montážní deska 38, která je k pouzdru 2 připevněna neznázorněnými opěrnými prvky. K montážní desce 38 je připojeno elektrické připojovací vedení. Na montážní desce 38 je umístěna pojistka a několik dalších elektrických konstrukčních prvků. Pod výbojkou 42 a pod montážní deskou 38 je v rukojeti 21 umístěn ventilátor 4. Pod ventilátorem 4 jsou ve spodním konci rukojeti 21 vytvořeny štěrbinové 25. Mezi volným koncem přední části 23 a volným koncem druhé trubky 32 je vytvořen vstupní otvor 24. Kanál 26 je vytvořen v oblasti mezi vnitřní stěnou střední části 22 a vnějším povrchem reflektoru 36. Rukojeť 21 je na své vnější ploše odvrácené od vstupního otvoru 24 opatřena výdutěmi pro umístění prstů, čímž lze léčebnou svítilnu 1 optimálně držet a směřovat na místo určené k ošetření, například na léčený obličej.

Výbojka 42 vyzařuje viditelné polarizované a infračervené světlo s určitou intenzitou a vlnou délkou axiálně dopředu, které dopadá na Brewsterův polarizátor 33 pod úhlem 57°, který vychyluje část světla vycházejícího z výbojky 42 ve směru k druhé trubce 32. Výbojka 42 je vytvořena tak, že nevyzařuje vůbec nebo jen mizivě malý podíl ultrafialového světla, kterému

musí být zabráněno vzhledem k nebezpečí požáru pro používající osobu a k nežádoucímu bodovému zhnědnutí. Elektrický výkon výbojky 42 je přibližně 20 W, ale v žádném případě nesmí být větší než 80 až 100 W, protože chladicí poměry jsou v podstatě optimální jen pod tímto mezním výkonem. V případě výbojky 42 s kovovými párami o výkonu 20 W a s reflektorem 36 s průměrem 50 mm je průměr trubek 31, 32 volen rovněž asi 50 mm. Tato léčebná svítidla 1 vyzařuje paralelní, polarizované světlo v kruhovém svazku s průměrem 50 mm a světelná výkonová hustota je přibližně 50 mW/cm².

Kotouče 34 reflektují světlo paralelně s podélnou osou druhé trubky 32, přičemž reflektované světlo je lineárně polarizované. Nereflektované světelné komponenty dopadají na černý vnitřní povrch Brewsterova polarizátoru 33 a vznikající teplo je odváděno chladicím vzduchem. Ventilátor 4 nasává vzduch do vnitřního prostoru pouzdra 2 skrz vstupní otvory 24. Vzduch se odvádí z pouzdra 2 přes štěrbinu 25. Chladicí vzduch proudí ve vnitřním prostoru pouzdra 2 podél celé plochy pláště uspořádání 3 světelného zdroje. Toto proudění je na obr. 1 znázorněno šipkami. Znárodný tvar pouzdra 2 na výkresech není jen esteticky libivý, nýbrž také vede k velmi příznivému chlazení. Za Brewsterovým polarizátorem 33 a v oblasti horního konce první trubky 31 je objem vnitřního prostoru pouzdra 2 kvůli klenutí střední části 22 největší a rychlost proudění je postačující, aby z velkého povrchu Brewsterova polarizátoru 33 bylo odvedeno teplo. Následně se vnitřní prostor v oblasti výbojky 42 zmenšuje, čímž se rychlost vzduchu podstatně zvětšuje. V kanále 26 proudí vzduch rychle přes parabolický povrch reflektoru 36, čímž zde dochází k intenzivnímu chlazení, přičemž teplota výbojky 42 nepřekračuje přípustné hodnoty. Teplota pouzdra 2 není ani po delším provozu výbojky 42 větší než 20 °C nad teplotu okolí.

Podélná osa rukojeti 21 je orientována trochu šikmo vůči podélné ose předního dílu 23 tak, že a světelné paprsky vystupující z léčebné svítliny 1 svírají s podélnou osou rukojeti 21 první tupý úhel 105 až 120°, zejména 105 až 110°. Tento směr paprsků umožňuje velmi příjemné držení léčebné svítliny 1 a pohodlnou léčbu.

Velmi výhodné je řešení, jestliže je v sérii s výbojkou 42 zařazen elektrický útlumový článek, pomocí něhož je výbojka 42 žhavena. Toto žhavení výbojky 42 zvyšuje jednak její životnost a jednak posunuje spektrální rozdělení vyzařovaného světla ve směru k infračervené oblasti zmenšením efektivní světelné teploty, čímž je zvyšována hloubka pronikání paprsků. Je také možné, že takové spektrální rozdělení je pro biostimulaci příznivější. Zmenšení světelné teploty také snižuje příkon. Menší žhavení výbojky 42 může být také dosahováno zmenšením napájecího napětí. Jestliže je jmenovité napětí výbojky 42 například 12 V, může být transformátor napájení výbojky 42 dimenzován pro dodávku přibližně 11 až 11,4 V.

40

PATENTOVÉ NÁROKY

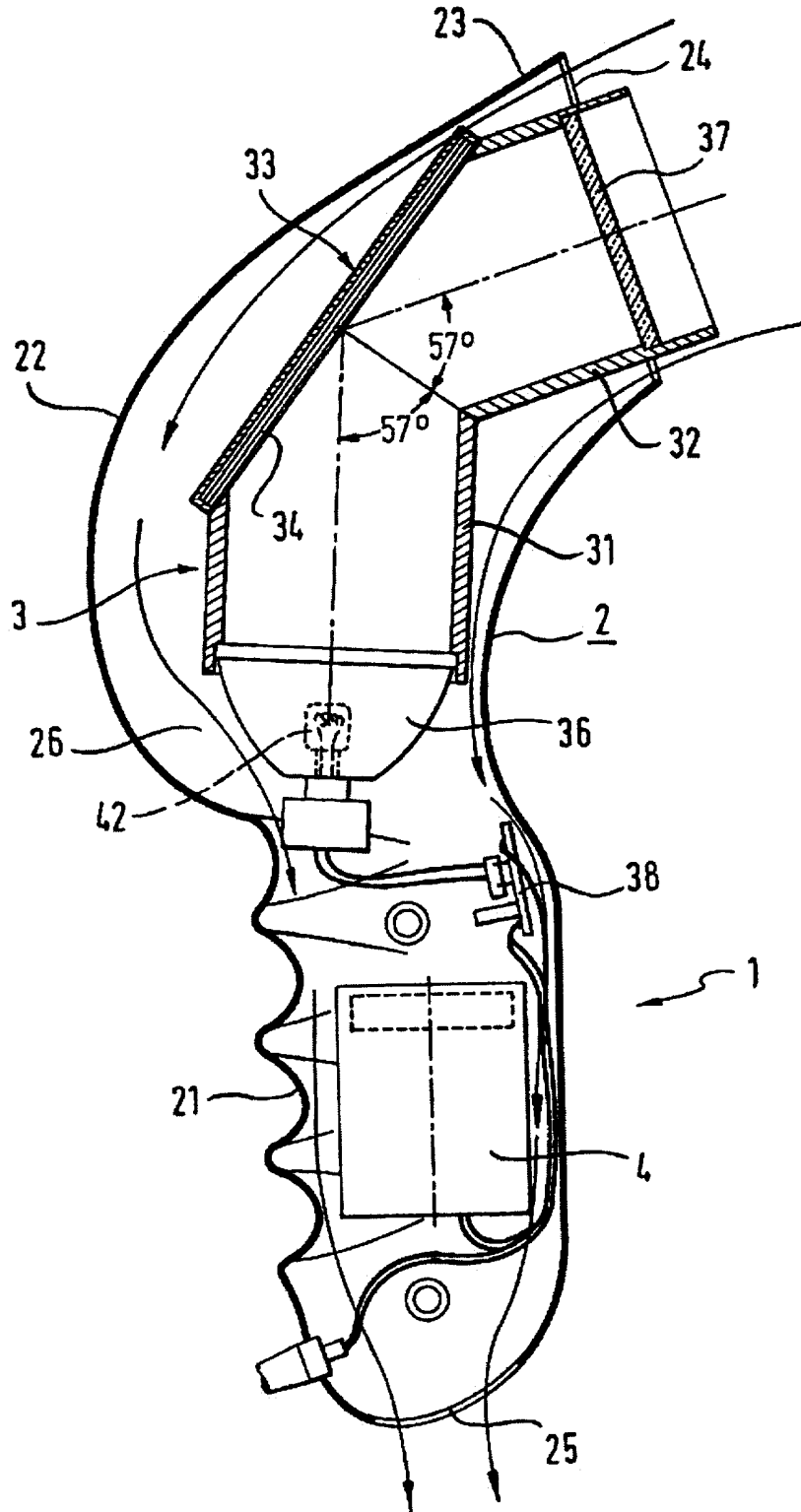
1. Léčebná svítidla pro ruční použití, vyzařující polarizované světlo, sestávající z pouzdra (2) a rukojeti (21), jež jsou vytvořeny z jednoho celku, přičemž v pouzdru (2) je umístěno uspořádání (3) světelného zdroje, tvořené reflektorem (36), za nímž je umístěn ventilátor (4) a před nímž je bezprostředně umístěna výbojka (42) s elektrickým výkonem nejvýše 100 W, před níž je umístěn polarizátor, uspořádaný ve světelném paprsku světla emitovaného výbojkou (42) a opatřený uzavírací deskou (37) světelného filtru k vyfiltrování ultrafialových spektrálních komponentů emitovaného světla, přičemž polarizátor je tvořen Brewsterovým polarizátorem (33), který sestává ze zrcadlového sendviče z tenkých planoparalelních kotoučů (34) ze skla, které jsou upevněny v nosníku (35), přičemž pouzdro (2) má tři za sebou uspořádané a bezprostředně k sobě připojené části pro určení společného vnitřního prostoru, kde první část je tvořena trubkovou rukojetí (21), druhá část je tvořena střední částí (22), spojenou na svém jednom konci

s rukojetí (21) a třetí část je tvořena válcovou přední částí (23), spojenou s druhým koncem střední části (22), přičemž podélná osa přední části (23) svírá s podélnou osou rukojeti (21) první tupý úhel, přičemž mezi uspořádáním (3) světelného zdroje, umístěného v uzavřeném vnitřním prostoru uvnitř pouzdra (2), a vnitřní stěnou pouzdra (2) je vytvořena mezera, čímž je kolem uspořádání (3) světelného zdroje vytvořen vzduchový průchozí kanál (26), přičemž uspořádání (3) světelného zdroje má dvojici spolu spojených dutých trubek (31, 32), jejichž podélné osy svírají druhý tupý úhel, který je dvakrát větší než Brewsterův úhel, přičemž trubky (31, 32) jsou seříznuty rovinou, mezi jejíž normálou a oběma osami je svírán Brewsterův úhel, přičemž reflektor (36) s výbojkou (42) jsou spojeny s první trubkou (31) a Brewsterův polarizátor (33) pro vychýlení části světla vycházejícího z výbojky (42) ve směru k druhé trubce (32) je umístěn uvnitř uspořádání (3) světelného zdroje, přičemž ventilátor (4) je v pouzdru (2) umístěn uvnitř rukojeti (21) pro nasávání čerstvého vzduchu kanálem (26), v níž jsou vytvořeny štěrbin (25) pro odvádění vzduchu z vnitřního prostoru, **v y z n a č u j í c í s e t í m**, že kotouče (34), bezprostředně a shodně ležící na sobě, jsou vytvořeny z plaveného skla a za výbojkou (42) je bočně na pouzdru (2) v proudu chladicího vzduchu umístěna montážní deska (38) s elektrickými prvky, na níž je připojeno elektrické přípojné vedení.

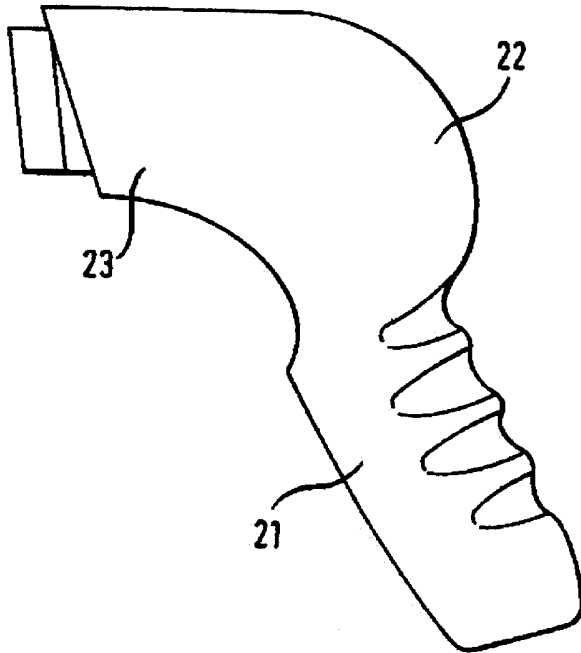
2. Léčebná svítlna podle nároku 1, **v y z n a č u j í c í s e t í m**, že kotouče (34) mají eliptický tvar a nosník (35) pro uložení kotoučů (34) má tvar eliptické vany s eliptickým dnem (39), kolem něž probíhá stěna (40), která je po svém obvodu opatřena blokovacími výstupky (41) pro přidržení zrcadlového sendviče.

3. Léčebná svítlna podle nároku 1, **v y z n a č u j í c í s e t í m**, že výbojka (42) je tvořena výbojkou (42) s kovovými párami, která je zapojena v sérii s útlumovým článkem pro zhavení výbojky (42).

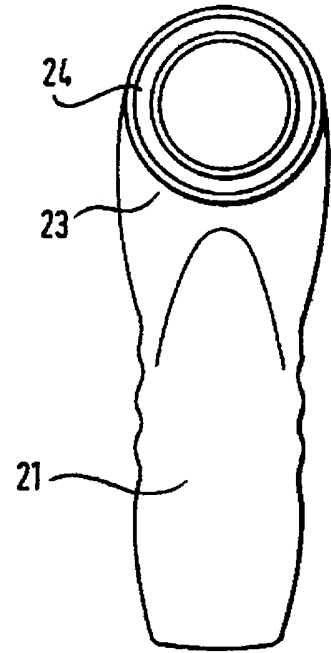
Obr. 1



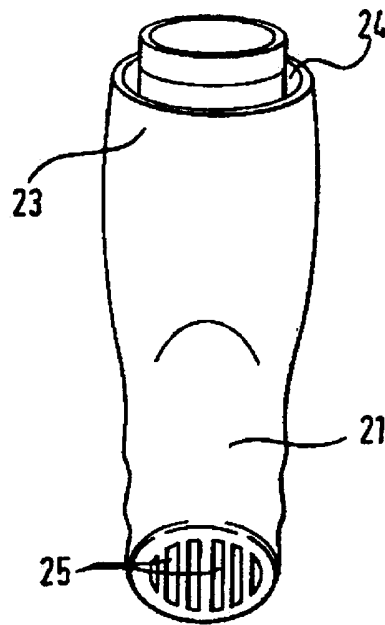
Obr. 2



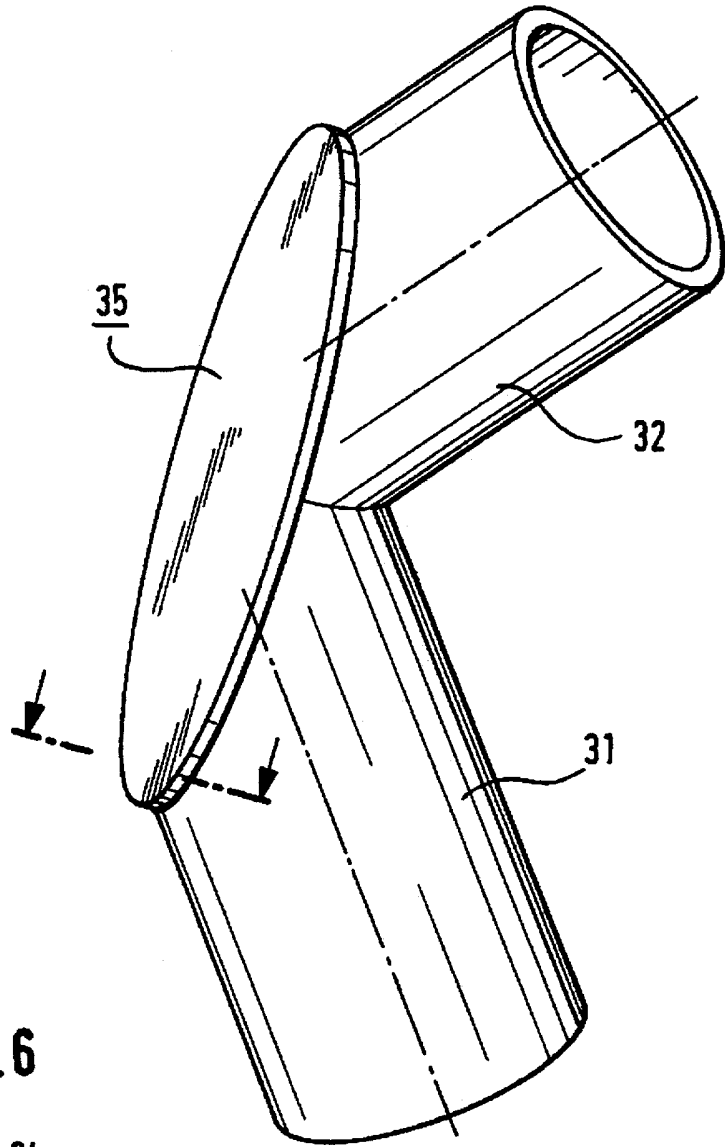
Obr. 3



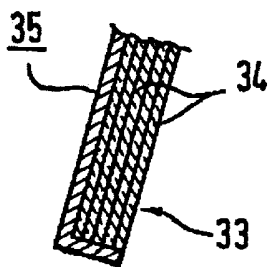
Obr. 4



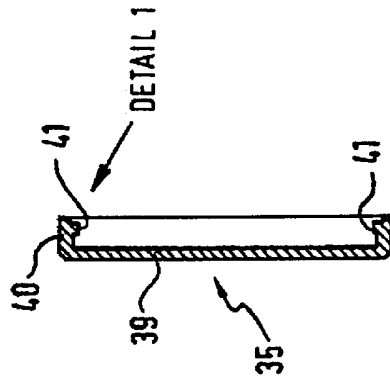
Obr. 5



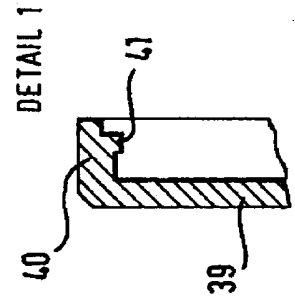
Obr. 6



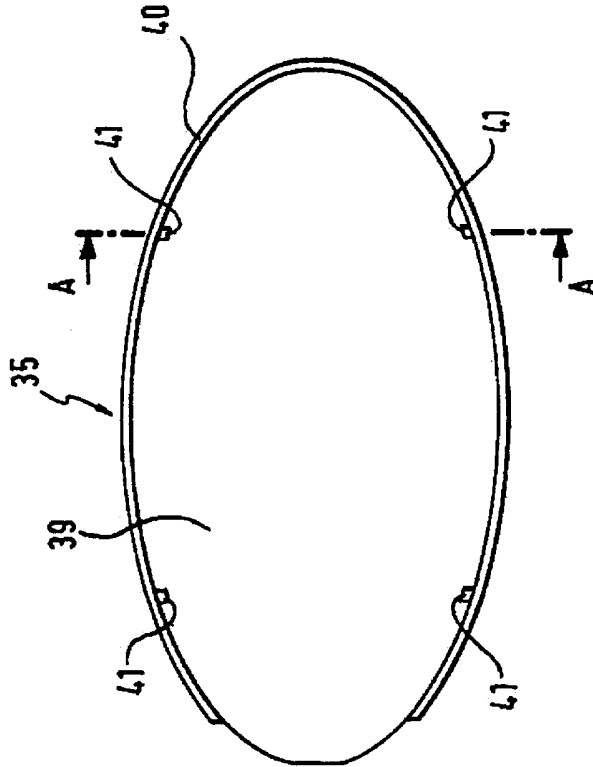
Obr. 9



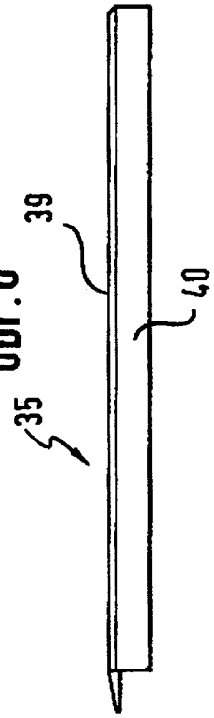
Obr. 10



Obr. 7



Obr. 8



Konec dokumentu