

(19) 世界知的所有権機関  
国際事務局



(43) 国際公開日  
2005年9月9日 (09.09.2005)

PCT

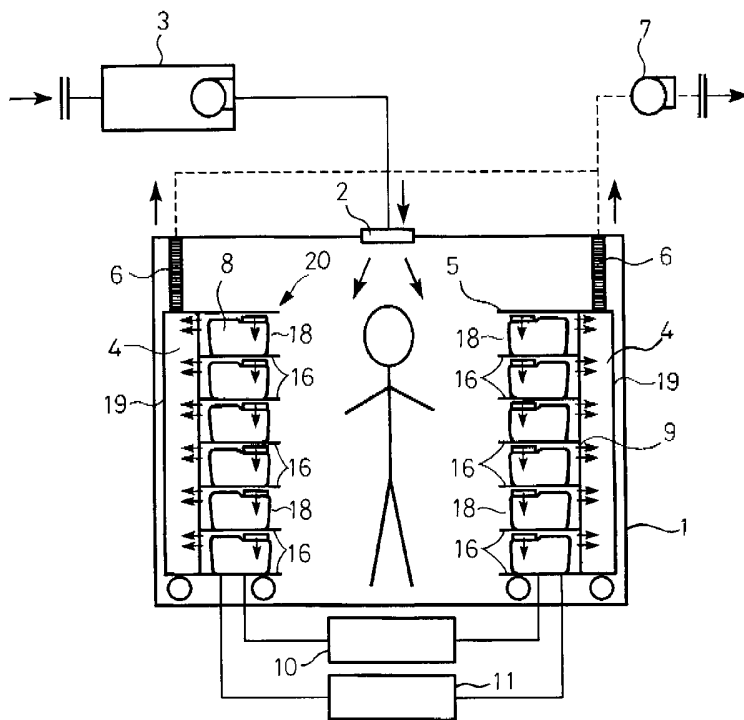
(10) 国際公開番号  
WO 2005/082130 A1

- (51) 国際特許分類7: A01K 1/03
- (21) 国際出願番号: PCT/JP2005/003138
- (22) 国際出願日: 2005年2月25日 (25.02.2005)
- (25) 国際出願の言語: 日本語
- (26) 国際公開の言語: 日本語
- (30) 優先権データ:  
特願2004-054471 2004年2月27日 (27.02.2004) JP
- (71) 出願人(米国を除く全ての指定国について): ダイダン株式会社 (DAI-DAN CO., LTD.) [JP/JP]; 〒5508520 大阪府大阪市西区江戸堀1丁目9番25号 Osaka (JP).
- (72) 発明者; および
- (75) 発明者/出願人(米国についてのみ): 吉田一也 (YOSHIDA, Kazuya) [JP/JP]; 〒3540044 埼玉県入間郡三芳町北永井390番地 ダイダン株式会社内 Saitama (JP).
- (74) 代理人: 小林義孝 (KOBAYASHI, Yoshitaka); 〒1010032 東京都千代田区岩本町2丁目17番6号 デコムビル Tokyo (JP).
- (81) 指定国(表示のない限り、全ての種類の国内保護が可能): AE, AG, AL, AM, AT, AU, AZ, BA, BB, BG, BR, BW, BY, BZ, CA, CH, CN, CO, CR, CU, CZ, DE, DK, DM, DZ, EC, EE, EG, ES, FI, GB, GD, GE, GH, GM, HR, HU,

[ 続葉有 ]

(54) Title: BREEDING DEVICE FOR LABORATORY ANIMAL

(54) 発明の名称: 実験動物飼育装置



(57) Abstract: A breeding device for laboratory animal enabling the confirmation of forced ventilation into breeding cages and capable of maintaining the forced ventilation into the breeding cages when the breeding cages are removed from breeding racks and transported by constructing a barrier against the entry and discharge of bacteria for each breeding cage, and enabling the disposition of the large number of breeding cages in the breeding racks. In the breeding device (20) for laboratory animal, the breeding racks (5) formed of a plurality of rack plates (16) are installed in a laboratory animal breeding chamber (1), and the breeding cages (8) are disposed in the cage storage parts (18) of the breeding racks (5). The breeding rack (5) comprises a discharge chamber (4), and discharges air from the breeding cages (8) disposed in the cage storage parts (18) to the outside of the laboratory animal breeding chamber (1). The breeding device is characterized in that an air supply device (17) and an air discharge device (14) for ventilating the inside of the breeding cage (8) are installed at the cover (12) of the breeding cage (8), and each breeding cage

(8) takes the air in the laboratory animal breeding chamber (1) into the breeding cage (8) by the air supply device (17) formed of a fan filter unit (13) while purifying the air and discharges the air in the breeding cage (8) to the outside while purifying by the air discharge device (14) to construct the barrier against the entry and discharge of bacteria for each breeding cage (8).

(57) 要約: 細菌の侵入や排出に対するバリヤを飼育ケージごとに構築することにより、飼育ケージ内への強制換気の確認、および飼育ケージを飼育ラックから取り外して搬送する際の飼育ケージ内強制換気維持を図り、加えて飼育ラックに多数の飼育ケージの配置が可能な実

[ 続葉有 ]



WO 2005/082130 A1



ID, IL, IN, IS, JP, KE, KG, KP, KR, KZ, LC, LK, LR, LS, LT, LU, LV, MA, MD, MG, MK, MN, MW, MX, MZ, NA, NI, NO, NZ, OM, PG, PH, PL, PT, RO, RU, SC, SD, SE, SG, SK, SL, SM, SY, TJ, TM, TN, TR, TT, TZ, UA, UG, US, UZ, VC, VN, YU, ZA, ZM, ZW.

IE, IS, IT, LT, LU, MC, NL, PL, PT, RO, SE, SI, SK, TR), OAPI (BF, BJ, CF, CG, CI, CM, GA, GN, GQ, GW, ML, MR, NE, SN, TD, TG).

- (84) 指定国 (表示のない限り、全ての種類の広域保護が可能): ARIPO (BW, GH, GM, KE, LS, MW, MZ, NA, SD, SL, SZ, TZ, UG, ZM, ZW), ユーラシア (AM, AZ, BY, KG, KZ, MD, RU, TJ, TM), ヨーロッパ (AT, BE, BG, CH, CY, CZ, DE, DK, EE, ES, FI, FR, GB, GR, HU,

添付公開書類:

— 国際調査報告書

2文字コード及び他の略語については、定期発行される各PCTガゼットの巻頭に掲載されている「コードと略語のガイダンスノート」を参照。

---

験動物飼育装置を提供することにある。本発明の実験動物飼育装置20は、複数の棚板16からなる飼育ラック5が実験動物飼育室1内に設けられ、該飼育ラック5のケージ収容部18には、飼育ケージ8が配置される。飼育ラック5は排気チャンバー4を備え、ケージ収容部18に配置された飼育ケージ8からの排気を実験動物飼育室1の外に排出する。飼育ケージ8のカバー12には、飼育ケージ8内の換気を行う給気装置17および排気装置14が設けられ、個々の飼育ケージ8がファンフィルターユニット13で構成される給気装置17により実験動物飼育室1内の空気を飼育ケージ8内に清浄化しながら取り込み、また飼育ケージ8内の空気を排気装置14で浄化しながら外に排気することにより、飼育ケージ8ごとに細菌の侵入や排出に対するバリヤを構築することを特徴とする。

## 明 細 書

### 実験動物飼育装置

#### 技術分野

[0001] 本発明は、実験動物飼育装置に関し、更に詳細には、例えば医薬品の開発或いは医学的な種々の実験や検証などで使用するマウスなどのような小形の実験動物に対して細菌の侵入や漏出などについての安全管理を図りながら飼育する実験動物飼育装置に関する。

#### 背景技術

[0002] 従来、医学的な種々の実験や検証などで使用するマウス、ラット、モルモット、ハムスターなど実験用の小動物は、それら実験動物への細菌感染或いはそれら実験動物からの細菌漏出に対して十分な管理を図るように設備の整った実験室(実験動物飼育室)で飼育されている。

[0003] 従来の実験動物飼育室では、実験動物を細菌などの微生物から保護し、或いは実験動物飼育室から細菌などの微生物の外部への漏出を防止するために実験動物飼育装置によってこれら実験動物が飼育されている。従来の実験動物飼育装置としては、登録実用新案第2506467号公報(特許文献1)に開示された考案を挙げることができる。

[0004] 特許文献1に開示された実験動物飼育装置は、図12～図14に示されているように、実験動物飼育室21内に設置されたラック22と、このラック22に乘せられた複数の飼育ケージ28とによって構成されている。

[0005] ラック22は、水平方向(横方向)に延びる複数の棚板を垂直方向(縦方向)に所定の間隔をあけて並べ、これら各棚板を支柱で支持して構成されたラック本体を備えている。ラック本体の背面には、排気チャンバー23を内部に形成した排気ボックス36がラック本体に密着して取り付けられ、またラック本体の両側面には、給気チャンバー37を内部に形成した給気ボックス38がラック本体に密着して取り付けられている。

[0006] ラック22の各棚板間の空間は、複数の飼育ケージ28を配置するケージ収容部35であり、各ケージ収容部35には、複数の飼育ケージ28が横方向にほぼ所定の間隔

をあけて配置され、実験動物はこれら飼育ケージ28に收容されて飼育される。これらケージ收容部35の背面側を塞いでいる板は、ラック本体の背面側に取り付けられている排気ボックス36のケーシング板である。このケーシング板で形成されるラック22の背面板には、ケージ收容部35に配置される各飼育ケージ28の位置にはほぼ対応して排出口25が形成されており、各ケージ收容部35は各排出口25を介して排気ボックス36の排気チャンバー23に連通している。

[0007] 各棚板は、上下に所定の間隔をあけた2枚の隔壁と、これら隔壁間の全周を塞ぐ端板とで構成され、内部に給気ダクト26を形成している。各棚板内の給気ダクト26は、ラック本体の両側端に配置された給気ボックス38の給気チャンバー37に連通している。1つのケージ收容部35の上部に位置する上段の棚板の底面(隔壁)には、ケージ收容部35に配置される飼育ケージ28に対応した数の吹出口27が形成されており、給気チャンバー37から給気ダクト26に供給された空気がこれら吹出口27からケージ收容部35に向かって吹き出す。排気ボックス36と給気ボックス38とは、それぞれ排気ダクト24aと空気取り入れダクト24bとによって実験動物飼育室21の外に設置されている空気調和装置と排気装置(いずれも図示せず)に接続されている。

[0008] 各飼育ケージ28は、図14に示されるように実験動物が收容可能な大きさの上部開放のケージ本体39と、このケージ本体39の開放上部を密閉可能に塞ぐカバー40とから構成されている。カバー40の上面には、給気口29が形成され、背面には排気口31が形成されている。これら給気口29と排気口31とには、フィルター30、32がそれぞれ設けられている。各飼育ケージ28が棚板間のケージ收容部に配置されるとき、飼育ケージ28におけるカバー上面の給気口29が上段の棚板下面に形成されている吹出口27に連結され、給気チャンバー37から給気ダクト26に供給された清浄な空気が吹出口27から飼育ケージ28に直接供給される。

[0009] なお、実験動物飼育室21内は、天井に設けられた室内用の空調空気吹出口33と換気口(排気口)34とによって換気されている。すなわち、実験動物飼育室21と各飼育ケージ28との換気は、それぞれ別の清浄空気供給システムにより管理されている。

特許文献1: 登録実用新案第2506467号公報

発明の開示

## 発明が解決しようとする課題

- [0010] 従来の実験動物飼育装置では、実験動物飼育室の換気とはまったく別の清浄空気供給系統によって各飼育ケージ内を強制的に換気していた。すなわち、従来の実験動物飼育装置では、ラックの棚板内に給気ダクト26を形成し、清浄空気をこの給気ダクト26から吹出口27を介して各飼育ケージ28に直接供給する手段により各飼育ケージ28内を強制的に換気していた。そのため、各飼育ケージ28の換気の確認は、例えば、各飼育ケージ28の給気口29に換気量計測機器を設置して換気を検出するなどしないとできなかった。従来の実験動物飼育装置では、飼育ケージ28への給気が、ラックごと、或いは実験動物飼育室ごとの送気装置により行われていた。そのため、送気装置が何らかの原因で停止すると、多数の飼育ケージ28内の換気が停止し、実験動物の飼育に対して重大な事故となることから、各飼育ケージ28の換気を確認することは重要なことであった。
- [0011] しかし、多数の飼育ケージ28それぞれの給気口29に換気量計測機器を設置して換気の有無を管理することは多大な労力と費用を必要とすることから、実験動物の飼育に要するコストを高める原因となっていた。
- [0012] また、従来の実験動物飼育装置では、飼育ケージ28をラック22から取り出して別な場所へ搬送することが困難であり、特別なケージに実験動物を移し替えて搬送していた。その理由は、飼育ケージ28をラック22から取り出すために給気口29と給気ダクト26の吹出口27との接続を外すと飼育ケージ28内への換気が停止し、飼育ケージ28内の飼育環境を悪化させることになるからである。よって、飼育ケージ28をラック22から取り外した状態でも飼育ケージ28内の換気を継続できることが望まれていた。
- [0013] さらに、従来の実験動物飼育装置では、棚板の上に配置された個々の飼育ケージ28に直接清浄空気を供給するように棚板内に給気ダクト26を形成しているため、ラック22の構造が複雑になり、しかもラック22を構成する棚板の数は、設置する実験動物飼育室の床面から天井面までの高さにより決まるため、内部に給気ダクト26が形成された厚い棚板を使用する従来ラック22では、棚板の数を増やすことが困難であることから、飼育ケージ28の配置密度を上げることができないという問題もあった。

[0014] 本発明の目的は、かかる従来の実験動物飼育装置の問題点を解決するためになされたもので、細菌の侵入や排出に対するバリヤを飼育ケージごとに構築することにより、飼育ケージ内への強制換気の確認、および飼育ケージを飼育ラックから取り外して搬送する際の飼育ケージ内強制換気維持を図り、加えて飼育ラックに多数の飼育ケージの配置が可能な実験動物飼育装置を提供することにある。

#### 課題を解決するための手段

[0015] 前記課題を解決するための本発明の前提は、一部が開口したケージ本体および該ケージ本体の前記開口を密閉する着脱自在なカバーからなる飼育ケージを含む実験動物飼育装置である。

[0016] かかる前提の実験動物飼育装置における特徴は、前記飼育ケージの前記カバーには、該飼育ケージ内の換気を行う給気装置が取り付けられていると共に、前記飼育ケージが排気装置を備え、前記給気装置が、ファン装置および第1フィルターを備えたファンフィルターユニットで構成され、前記排気装置が、前記飼育ケージに形成された排気口および該排気口を通過する前記飼育ケージ内の空気を浄化する第2フィルターから構成され、前記飼育ケージの外部空気が、前記ファンフィルターユニットにより清浄化されながら前記飼育ケージ内に取り込まれ、前記飼育ケージ内の汚染空気が前記第2フィルターを介して前記排気口から前記飼育ケージの外部に排気されることである。

[0017] (1) 本発明に係る実験動物飼育装置における実施形態の一例としては、前記実験動物飼育装置が、さらに飼育ラックを含み、該飼育ラックが、水平方向に延びる棚板を有するラック本体からなり、前記棚板が、垂直方向に間隔をあけて複数配置されており、該棚板間がケージ収容部を形成し、前記飼育ケージが、前記ケージ収容部に配置されていることである。

[0018] (2) 本発明に係る実験動物飼育装置における実施形態の他の例としては、前記飼育ラックが、前記ラック本体の背面に取り付けられた排気ボックスを備え、該排気ボックスが、内部に排気チャンバーを形成し、該排気ボックスには、前記ケージ収容部に連通する排出口が形成され、前記飼育ケージの前記排気口から前記ケージ収容部に排気された前記飼育ケージ内の汚染空気が前記排出口から前記排気チャンバー

に排気されることである。

[0019] (3) 本発明に係る実験動物飼育装置における実施形態の他の例としては、前記給気装置が、前記飼育ケージの前記カバーに着脱自在に取り付けられていることである。

[0020] (4) 本発明に係る実験動物飼育装置における実施形態の他の例としては、前記給気装置が、前記飼育ラックの前記棚板に着脱自在に取り付けられていることである。

[0021] (5) 本発明に係る実験動物飼育装置における実施形態の他の例としては、前記実験動物飼育装置が、前記飼育ケージに給気する前記ファンフィルターユニットの稼動状態を表示する状態監視装置を備えていることである。

[0022] (6) 本発明に係る実験動物飼育装置における実施形態の他の例としては、前記状態監視装置が、前記ファンフィルターユニットの外面上に取り付けられた表示部である。

[0023] (7) 本発明に係る実験動物飼育装置における実施形態の他の例としては、前記飼育ラックが、前記ケージ収容部に配置された前記飼育ケージの前記ファンフィルターユニットに駆動電力を供給する給電端子と、前記ファンフィルターユニットの稼動状態を伝送する通信用ユニットとを備え、前記飼育ケージにも前記給電端子と前記通信用ユニットとに対応してそれぞれに接続可能な端子とインターフェイスとを備え、前記飼育ケージを前記飼育ラックの前記ケージ収容部に配置することにより前記飼育ケージの前記端子が前記給電端子に接続すると共に前記飼育ケージの前記インターフェイスが前記通信用ユニットに電氣的に接続可能となることである。

### 発明の効果

[0024] 本発明の実験動物飼育装置によると、飼育ケージのカバーに取り付けられたファンフィルターユニットからなる給気装置により飼育ケージの外部から空気を取り込むと共に清浄化するので、給気装置の動作を監視するだけで飼育ケージ内の換気の有無を容易に確認することができる。すなわち、本発明の実験動物飼育装置によれば、ファンフィルターユニットの運転状態やフィルターの目詰まり状態を監視することで、飼育ケージ内が換気されているか否かを確実に確認することができる。

[0025] また、本発明の実験動物飼育装置によれば、各飼育ケージにファンフィルターユニットからなる給気装置が取り付けられているので、飼育ケージを飼育ラックから取り出

して別の場所に搬送する場合でも、搬送装置にバッテリーを装備しておけば、該バッテリーと飼育ケージのファンフィルターユニットとを電氣的に接続することで電力を供給することができる。しかも、飼育ケージには、ファンフィルターユニットにより外部から空気が清浄化されながら取り込まれ、また飼育ケージ内の空気は第2フィルターを介して排気口から排気されるため、飼育ケージの搬送中にも飼育ケージ内の換気を継続することができる。

[0026] さらに、本発明の実験動物飼育装置によれば、個々の飼育ケージのカバーに取り付けられているファンフィルターユニットの外面にそのユニットの稼働状態を表示する表示部を備えているので、ファンフィルターユニットの作動状態、言い換えれば飼育ケージの換気状態をすぐに確認することができる。

[0027] さらに、本発明の実験動物飼育装置によれば、従来の装置のように飼育ラックの棚板に給気ダクトを形成しないので、薄い棚板を使用することができ、そのため棚板の数を増やすことができ、飼育ケージの収容密度を上げることができる。

[0028] また、本発明の実験動物飼育装置によれば、飼育ケージ内の換気が個々の飼育ケージごとに行われるので、1つの飼育ケージで換気のトラブルが起こっても他の飼育ケージの換気に影響を与えることがないため、他の飼育ケージ内の実験動物に対する飼育環境に変動を与えることがない。具体的に言えば、従来の実験動物飼育装置では、清浄化された空気が同一の換気システムによりすべての飼育ケージに分配されていたので、この換気システムにトラブルが生じ、一時的にでも停止するようなことがあると、すべての飼育ケージ内が異常な飼育環境となって多数の実験動物に生存の危険を与え、大きな損失を招く。しかし、本発明の実験動物飼育装置では、飼育ケージ内の換気を個々の飼育ケージごとに行うのでそのような危険を分散することができる。

#### 図面の簡単な説明

[0029] [図1]本発明の一実施形態に係る実験動物飼育装置を備えた実験動物飼育室を概略的に示す構成説明図。

[図2]飼育ラックに配置された1つの飼育ケージを示す概略的な縦断面図。

[図3]ファンフィルターユニットの内部を概略的に示す横断面図。

[図4]図3のファンフィルターユニットを4-4線で切断して概略的に示す断面図。

[図5]本発明の他の実施形態に係る実験動物飼育装置の飼育ケージを1つのケージ収容部に複数並べた飼育ラックの一部を正面から見た構成説明図。

[図6]本発明の他の実施形態に係る実験動物飼育装置の飼育ケージを1つのケージ収容部に複数並べた飼育ラックの一部を正面から見た構成説明図。

[図7]飼育ラックに配置された他の例の飼育ケージを示す図2と同様な概略的な縦断面図。

[図8]本発明の他の実施形態に係る実験動物飼育装置の飼育ケージを飼育ラックに配置して示す概略的な縦断面図。

[図9]図8に示す実験動物飼育装置のファンフィルターユニットを正面側から示す斜視図。

[図10]図8に示す実験動物飼育装置のファンフィルターユニットを背面側から示す斜視図。

[図11]ファンフィルターユニットを飼育ラックの棚板下面に懸架する一对の取付け金具の一方を一部省略して示す斜視図。

[図12]従来の実験動物飼育装置を備えた実験動物飼育室を概略的に示す構成説明図。

[図13]図12の13-13線で切断して示す従来の実験動物飼育室を概略的に示す構成説明図。

[図14]従来の実験動物飼育装置におけるラックに飼育ケージを配置して示す概略的な縦断面図。

### 符号の説明

- [0030]
- 1 実験動物飼育室
  - 2 空調用の室内吹出口
  - 3 空気調和機
  - 4 排気チャンバー
  - 5 飼育ラック
  - 6 排気ダクト
  - 7 排気ファン

- 8 飼育ケージ
- 9 排気口
- 10 電源
- 11 情報処理装置
- 12 カバー
- 13 ファンフィルターユニット
- 14 排気装置
- 15 第2フィルター
- 16 棚板
- 17 給気装置
- 18 ケージ収容部
- 19 排気ボックス
- 20 実験動物飼育装置
- 132 第1フィルター

#### 発明を実施するための最良の形態

[0031] 添付の図面を参照して、本発明に係る実験動物飼育装置の詳細を説明すると、以下のとおりである。

図1は、本発明の一実施形態に係る実験動物飼育装置20を備えた実験動物飼育室を概略的に示す構成説明図であり、図2は、図1の実験動物飼育装置20における飼育ラック5に配置された1つの飼育ケージ8を示す概略的な縦断面図である。本発明の実験動物飼育装置20は、実験動物飼育室1内に設置されている。実験動物を飼育する係りの者は、通常、この実験動物飼育室1内で飼育の作業を行う。この実験動物飼育室1の天井には、空調用の室内吹出口2が設けられている。室内吹出口2からは、室外に設置された空気調和機3で温湿度が調節されかつ除塵されて所定温度および湿度に管理された清浄空気が供給される。

[0032] 実験動物飼育装置20は、飼育ケージ8と、この飼育ケージ8に取り付けられた給気装置17および排気装置14とを含み、この飼育ケージ8を実験動物飼育室1内に配置して実験動物を飼育する場合には多数の飼育ケージ8を保管可能な飼育ラック5

も含む。飼育ラック5は、水平方向(横方向)に延びる複数の棚板16を垂直方向(縦方向)に所定の間隔をあけて並べ、これら各棚板16を支柱で支持して構成されたラック本体を備えている。ラック本体の背面には、排気チャンバー4を内部に形成した排気ボックス19がラック本体に密着して取り付けられている。

[0033] 飼育ラック5における各棚板16間の空間は、複数の飼育ケージ8を配置するケージ収容部18であり、各ケージ収容部18には、複数の飼育ケージ8が横方向にほぼ所定の間隔をあけて配置(図5を併せて参照)され、実験動物はこれら飼育ケージ8に収容されて飼育される。これらケージ収容部18の背面側を塞いでいる板は、ラック本体の背面側に取り付けられている排気ボックス19のケーシング板である。このケーシング板で形成される飼育ラック5の背面板には、ケージ収容部18に配置される各飼育ケージ8の位置にほぼ対応して排出口9が形成されており、各ケージ収容部18は各排出口9を介して排気ボックス19の排気チャンバー4に連通している。排気ボックス19は、排気ダクト6により室外に設置された排気ファン7に接続され、排気ボックス19の排気チャンバー4内に排気された空気は、排気ファン7により実験動物飼育室1の外に排出される。

[0034] 飼育ケージ8は、上部が開口したケージ本体41と、ケージ本体41の上面を塞ぐように取り外し自在に設けられたカバー12とから構成されている。この飼育ケージ8は、合成樹脂材料などから形成することができる。飼育ケージ8のカバー12の上面には、飼育ケージ8内の換気を行う給気装置17と排気装置14とが設けられ、給気装置17は、ファン装置131と、HEPAフィルターからなる第1フィルター132とを備えたファンフィルターユニット13で構成されている。

[0035] このファンフィルターユニット13の構造は、図3および図4に概略的に示されている。ファンフィルターユニット13は、薄型の密閉箱よりなるファンフィルターユニット本体135を備えている。図3、4で見てファンフィルターユニット本体135の左側を前面とすると、第1フィルター132は、ファンフィルターユニット本体135の前面側の底板に形成された開口を覆うように該ユニット本体135の内部に配置されている。さらに、ファンフィルターユニット本体135の内部には、第1フィルター132の上部、両側部および後部(飼育ラックの背面側)にそれぞれ空間が形成されている。これら空間のうち、第

1フィルター132の両側部および後部に形成される各空間は、第1フィルター132の両側面および後面に密着する非通気性の仕切板とファンフィルターユニット本体135の内壁面とにより画成されている。第1フィルター132の上部に形成される密閉空間136は、第1フィルター132それ自身の上面とファンフィルターユニット本体135の内壁面とにより画成され、この密閉空間136は、第1フィルター132を介してケージ本体41内に連通し、またファン装置131を介して第1フィルター132の後部に形成される空間と連通している。ファン装置131は、ファンフィルターユニット本体135の内部において、第1フィルター132の後部に形成された空間の上部に設置されている。図3、図4に示される実施形態におけるファンフィルターユニット本体135では、ファン装置131のファンとして遠心ファン(シロッコファン)138を用いている。

[0036] ファン装置131は、空気をファン本体の内部に吸い込む吸込部131aと、ファン本体から空気を送給する吹出部131bとを備え、ファン装置131の吹出部131bは、第1フィルター132の上部に画成されている密閉空間136にのみ連通している。また、ファン装置131の吸込部131aは、ファン装置131の下部に位置する空間137に連通している。第1フィルター132の両側方に形成されている空間は、空気をユニット本体135内に導入する通路であり、該通路の前面側にはファンフィルターユニット本体135の外部に連通する吸気口134(図5を併せて参照)が形成され、この吸気口134にはプレフィルター133が取り付けられている。第1フィルター132の両側方に形成されている通路は、ファン装置131の下部に位置する空間137に連通している。

[0037] 飼育ケージ8におけるカバー12の上面には、第1フィルター132の空気通過面に対する対向面範囲内に開口が形成されている。ファンフィルターユニット13は、カバー12の上面に形成されている開口が第1フィルター132の空気通過面に対向するようにその上面に着脱自在に配置される。

[0038] ファンフィルターユニット13のファン装置131が駆動すると、実験動物飼育室1内の空気が各吸気口134からプレフィルター133を通してファンフィルターユニット本体135内に導入され、ファン装置131の吸込部131aからファン本体内に吸い込まれる。ファン装置131の吹出部131bから吹き出された空気は、第1フィルター132を通過して浄化され、下方のケージ本体41内に給気される。図1～図4において、矢印はファン

装置131が運転されているときの空気の流れ方向を示している。

- [0039] ファンフィルターユニット13は、飼育ケージ8のカバー12に対して容易に着脱可能に取り付けられており、また、第1フィルター132は、ファンフィルターユニット13から単体で容易に着脱可能に取り付けられている。したがって、作業者はケージ本体41の洗浄やフィルター交換の際にも手間がかからず、効率良くメンテナンス作業が実施できる。なお、この実施形態の実験動物飼育装置20では、ファンフィルターユニット13のファン装置が遠心ファンを用いた例について説明されているが、本発明では遠心ファンに限定されず、多翼式や後述する軸流式など、他の形式のファンを使用してもよい。
- [0040] 他方、排気装置14は、カバー12の上面に形成された排気口と、該排気口を覆うように取り付けられた第2フィルター15とから構成されている。したがって、飼育ケージ8内の空気は、カバー12上面の排気口に設けられた第2フィルター15を通過して浄化されながら排気される。飼育ケージ8が飼育ラック5のケージ収容部18に配置されているときの作動状態では、飼育ケージ8内の空気は排気装置14からケージ収容部18に排出され、該ケージ収容部18から飼育ラック5の背面板に、飼育ケージ8の配置位置にほぼ対応して形成された排出口9を介して排気チャンバー4内に排気される。すなわち、飼育ケージ8内の空気は、排気装置14からケージ収容部18を介して間接的に排気チャンバー4内に排気される。
- [0041] 飼育ケージ8内の換気を行う排気装置14をカバー12の上面に形成する理由は、排気チャンバー4の排出口9が各飼育ケージ8の配置位置にほぼ対応して飼育ラック5の背面板に形成されているので、飼育ケージ8の排気装置14が排出口9と接近し過ぎて、排出口9へ流れる空気の負圧力が排気装置14を介して飼育ケージ8内に及ばないようにするためである。
- [0042] さらに具体的には、実験動物飼育室1内への給気システムが何等かの異常で停止し、排気システムだけが正常に作動する場合、各ケージ収容部18に及ぼされる排気負圧が排気装置14を介して飼育ケージ8内に直接及ぶ危険を回避するためである。この実験動物飼育装置20は、飼育ケージ単位でバリアを構築することを目的としていることから、飼育ケージ内の陰圧は避けなければならない。そのため、飼育ラック5における

各ケージ収容部18に及ぼされる排気負圧が飼育ケージ8内に直接影響を与えないように、飼育ケージ8の排気装置14と排気チャンバー4の排出口9とを接近させず、これらの間に間隔を持たせるようにしている。

[0043] また、本発明の実験動物飼育装置20では、飼育ケージ8の排気装置14と排気チャンバー4の排出口9とを接近させず、これらの間に間隔を持たせるようにしているので、排気チャンバー4の排出口9から逆流があったとしても直接飼育ケージ8の排気装置14に到達することがない。

[0044] この実施形態に係る実験動物飼育装置20によると、各飼育ケージ8がファン装置131および第1フィルター132を有するファンフィルターユニット13からなる給気装置17と、第2フィルター15を有する排気装置14とを備え、飼育ケージ8には、ファンフィルターユニット13により外部から空気を清浄化しながら取り込み、また飼育ケージ8内の空気は第2フィルター15を介して飼育ケージ8から排気されるため、飼育ケージ単位でバリアを構築することができる。また、飼育ケージ単位でバリアを構築することができるため、飼育ケージ8内の換気を継続しながら飼育ケージ8を搬送することもできる。

[0045] 従来の実験動物飼育装置におけるラックのように柵板内に給気ダクトを設ける必要がなく、その結果、飼育ラック5の構造を簡素化することができる。また、この実施形態では、フィルターファンユニット13のファン装置131がファン回転軸を上下方向に延びるように設置されているため、フィルターファンユニット13を薄型に構成することができる。その結果、飼育ラック5における柵板16どうしの間隔を従来のラックに比較して狭くできるため、ケージ収容部18の段数を増やすことができ、飼育ケージの収容密度を高めることができる。

[0046] 図5は、本発明に係る他の実施形態の実験動物飼育装置20を示す正面図である。この実施形態の実験動物飼育装置20では、ケージ収容部18に配置されている飼育ケージ8上部のファンフィルターユニット13に電力を供給する電力供給端子が飼育ラック5に設けられており、この電力供給端子は、飼育ラック5に設けた配線ダクト140内を通る電力供給線を介して室外の電源10に接続されている。また、飼育ラック5には、飼育ケージ8への換気状態を監視してその情報を伝送する通信用端子を備えて

おり、この通信用端子も、配線ダクト140内を通る通信線を介して室外に設置された情報処理装置11、例えばコンピュータなどに電氣的に接続されている。他方、飼育ケージ8の上部に配置されたフィルターファンユニット13の前面側外面には、有線インターフェイス139が取り付けられている。

[0047] 飼育ケージ8が飼育ラック5のケージ収容部18に配置されると、ファンフィルターユニット13に取り付けられた有線インターフェイス139が、飼育ラック5に設けられた電力供給端子と通信用端子とに接続される。その結果、飼育ケージ8のファンフィルターユニット13は電源10より供給された駆動電力により駆動され、ファンフィルターユニット13の稼動状態は有線通信により情報処理装置11に伝送される。情報処理装置11は、ファンフィルターユニット13の稼動状態、例えばファンフィルターユニット13の稼動の有無および飼育ケージ8内外の気圧差などの検出結果を表示し、これにより飼育ケージ内の環境状態を監視することができる。

[0048] 図6は、本発明に係る他の実施形態の実験動物飼育装置20を示す正面図である。この実施形態の実験動物飼育装置20では、飼育ラック5が、無線ユニット142を備えている。無線ユニット142は、ケージ収容部18に配置された飼育ケージ8上部のファンフィルターユニット13の動作情報を室外に設置された情報処理装置11に伝送する。具体的には、飼育ケージ8が、無線インターフェイス141を備え、該無線インターフェイス141は、飼育ケージ8の上部に設置されたファンフィルターユニット13の前面側外面に取り付けられている。

[0049] 飼育ケージ8が飼育ラック5のケージ収容部18に配置されると、ファンフィルターユニット13に取り付けられた無線インターフェイス141と飼育ラック5に設けられた無線ユニット142とが無線でつながり、さらに無線ユニット142は、実験動物飼育室1の外部に位置する情報処理装置11に無線または有線で接続されている。その結果、ファンフィルターユニット13から実験動物飼育室1の外部に位置する情報処理装置11に情報を出力することができる。これによりファンフィルターユニット13の稼動状態は無線通信により情報処理装置11に伝送され、該情報処理装置11は、ファンフィルターユニット13の稼動状態および飼育ケージ8内外の気圧差などの検出結果を表示し、飼育ケージ内の環境状態を実験動物飼育室1の外部で監視することができる。なお

、この実施形態に係る実験動物飼育装置20では、ファンフィルターユニット13の後面に電源接続端子(図示せず)が設けられている。この電源接続端子は、ファンフィルターユニット13が飼育ケージ8と共にケージ収容部18に配置されたとき、飼育ラック5の適所に設置された電力供給端子と接続される。

[0050] 図7は、本発明に係る他の実施形態の実験動物飼育装置20を構成する飼育ケージ8を、飼育ラック5のケージ収容部18に配置して示す図2と同様な概略的な縦断面図である。この飼育ケージ8は、ケージ本体41と、カバー42とを備え、カバー42には、図2に示される実験動物飼育装置20の例と同様に飼育ケージ8のカバー42に給気装置17が設けられ、また排気装置14がカバー42に形成されている。

[0051] 給気装置17は、HEPAフィルターからなる第1フィルター132とその上部に配置された軸流式ファン44とからなるファンフィルターユニット43で構成されている。カバー42に形成された排気装置14は、排気口45と第2フィルター15とから構成され、排気口45は、飼育ケージ8が飼育ラック5のケージ収容部18に配置されたとき、飼育ラック5の背面側に設けられた排気ボックス19に対面する側に形成されている。第2フィルター15は、飼育ケージ8内の空気が排気口45へ向かって流れる経路に配置されている。なお、この実施形態の実験動物飼育装置20でも、排気口45は、飼育ラック5の背面板に形成されている排出口9と接近し過ぎないように非対向位置に形成されている。

[0052] 図8ー図11は、本発明のさらに別な実施形態に係る実験動物飼育装置20を示している。この実施形態に係る実験動物飼育装置20では、上部が開口したケージ本体41と、該ケージ本体41の上部開口を着脱可能に密閉するカバー48とから構成された飼育ケージ8を備えている。図8は、飼育ケージ8と、その上部に配置した給気装置17を飼育ラック5のケージ収容部18に配置して示す図2と同様な概略的な縦断面図である。飼育ケージ8のカバー48には、飼育ラック5の正面側(図8で見て左側)に位置する上面部分に空気を取り込む給気口49が形成され、背面側に位置する上面部分に空気を排出する排気口50が形成されている。これら給気口49、排気口50はそれぞれフィルター51、52で覆われている。このフィルター51、52は、HEPAフィルターを用いることが好ましい。

[0053] 飼育ケージ8の上部、すなわち飼育ケージ8のカバー48と該飼育ケージ8が配置されているケージ収容部18の上方の棚板16との間には、給気装置17が設置されている。給気装置17は、ファンフィルターユニット13から構成されている。このファンフィルターユニット13は、図9、図10に示されているように薄型の密閉箱(ケーシング)53を備え、その前面側の内部にファン装置131が設けられている。このファン装置131は、円盤形のシロッコファン138を備えている。このシロッコファン138の上方部には、該ファン138の回転中心部へ向かって空気を吸い込む吸込部131aが形成されており、この吸込部131aは、これに対向するようにケーシング53に形成した吸気口134に密閉空間で連通している。ケーシング53の吸気口134には、プレフィルター133が該吸気口134を覆うように配置されている。

[0054] ファン138の回転方向に沿ったファン装置131の側面には、該ファン装置131の内部に吸い込まれた空気をファン138の遠心方向へ送り出す吹出部131bが形成されている。吹出部131bは、ここから吹き出された空気がケーシング53内の密閉された室54へ向かうように形成されている。ケーシング53内の密閉室54を画成しているケーシング53の底壁には、開口55が形成され、この開口55にはHEPAフィルターからなる第1フィルター132が該開口55を覆うように配置されている。また、ケーシング53の底壁外面には、開口55を囲むようにパッキング56が固着されている。このパッキング56は、ファンフィルターユニット13が飼育ケージ8のカバー48の上面に配置される時、ケーシング53の底壁に形成されている開口55がカバー48の上面に形成されている給気口49と外部から遮断された状態で連通するためのもので、カバー48の上面における給気口49の周囲部分に密着する。このことから明らかなように飼育ケージ8のカバー48に形成される給気口49は、ケーシング53の底壁に形成されている開口55の形成範囲よりも小さな範囲内に形成されている。

[0055] ファンフィルターユニット13における前面側の外面には、図9に示されるように表示部57が設けられている。表示部57は、ファンフィルターユニット13の作動状態を監視するためのものであり、3つの表示ランプ58a、58b、58cから構成されている。表示ランプ58aは、黄色発光LEDで構成され、駆動電力がファンフィルターユニット13に供給されているときに点灯する。表示ランプ58bは、緑色発光LEDで構成され、フ

ファン装置131が作動しているときに点灯する。表示ランプ58cは、赤色発光LEDで構成され、駆動電力がファンフィルターユニット13に供給されかつファン装置131が正常な動作をしていないときに点灯する。“ファン装置131が正常な動作をしていないとき”、とは、ファン装置131が故障などにより停止しているとき、ファンの回転トルクが所定値より大きくなるか又は吹出部133bの気圧が所定値より大きくなって第1フィルター132が目詰まりを起こしていることをセンサーが検知したときなどである。

- [0056] ファンフィルターユニット13の後部外面には、図10に示されるように電源接続用のコネクタ端子59と、ファン装置131への電源接続をオンオフする電源スイッチ装置60とが設けられている。電源スイッチ装置60は、プッシュロッド式で、該電源スイッチ装置60のスイッチ本体から後方へ突出しているロッド61を押し込むとファン装置131に駆動電力を供給し、押し込み力を解除するとスイッチ本体内部のバネ力によりロッド61が突出し、ファン装置131への電力供給を遮断する。
- [0057] 飼育ラック5のケージ収容部18における棚板16の上面には、リミットスイッチ62が設けられている。リミットスイッチ62は、飼育ケージ8が飼育ラック5の正面側から棚板16上をスライドして所定位置に来たとき、飼育ケージ8のケージ本体41に当接する位置に設けられている。また、飼育ラック5のケージ収容部18における上方の棚板16の下面には電磁ソレノイド式の起動装置63が取り付けられている。起動装置63は、リミットスイッチ62と連動して作動する。すなわち、リミットスイッチ62がオンされたとき、起動装置63に通電されて装置本体内部から押し込みロッド64が突出し、リミットスイッチ62がオフになったとき起動装置63への通電が遮断されて押し込みロッド64が装置本体内部の復帰バネ力により該装置本体内部に引き込む。
- [0058] 起動装置63は、ファンフィルターユニット13が飼育ケージ8の上方部所定位置に配置されたとき、ユニット13の後面に設けられた電源スイッチ装置60のロッド61の押し込み操作端面に対向する位置に取り付けられている。
- [0059] 飼育ラック5のケージ収容部18における棚板16の上面には、ファンフィルターユニット13を棚板16の下面に着脱可能に装着する一対の取付け金具65が各飼育ケージ8の位置ごとに取り付けられている。一対の取付け金具65は、ケージ収容部18の正面側から背面側に向かって延び、横方向に所定の間隔をあけて棚板16の下面に

取り付けられている。各取り付け金具65には、図11に示されるように正面側の端部で開放するガイドスロット67が相対向する側面に形成されている。ガイドスロット67には、短い傾斜スロット67a, 67bが形成されている。

[0060] ファンフィルターユニット13の両側部には、取り付け金具65のガイドスロットに67に入る2つの突起部66a, 66bがそれぞれ設けられている。短い傾斜スロット67a, 67bは、ファンフィルターユニット13が所定位置にセットされる時、その位置の直前で突起部66a, 66bを斜め下方へ移動させ、ファンフィルターユニット13の下面に取り付けられているパッキング56が飼育ケージ8のカバー48上面に密着する程度にファンフィルターユニット13を下方へ移動させる。

[0061] 飼育ケージ8と給気装置17であるファンフィルターユニット13を飼育ラック5のケージ収容部18に配置する手順は、以下のとおりである。最初に、ファンフィルターユニット13の後部が棚板16の下面に取り付けられた一对の取り付け金具65間に入れられ、ファンフィルターユニット13の両側部に設けられている突起部66a, 66bを各取り付け金具65のガイドスロット67に挿入して飼育ラック5の背面側へ向かってスライドさせる。ファンフィルターユニット13の突起部66a, 66bが傾斜スロット67a, 67bに入る前で該ユニット13のスライドを停止する。

[0062] 次に、飼育ケージ8がケージ収容部18に飼育ラック5の正面側から棚板16上をスライドさせられて押し込まれる。飼育ケージ8が所定位置に来ると、その後端部がリミットスイッチ62に衝突し、該リミットスイッチ62をオンにすると共に該リミットスイッチ62がストッパーとなって停止する。リミットスイッチ62がオンになると起動装置63に通電されて押込みロッド64がファンフィルターユニット13の後部方向へ向かって突出する。一時的に停止させておいたファンフィルターユニット13をさらに飼育ラック5の背面側にスライドさせると、突起部66a, 66bが傾斜スロット67a, 67bに入り、ファンフィルターユニット13が僅かに下方へ下がってパッキング56が飼育ケージ8のカバー12上面に密着する。それと同時に、ファンフィルターユニット13の後部に取り付けられている電源接続用のコネクタ端子59が棚板16の下面に固定されているプラグ(図示せず)に挿入される。その結果、表示部57の表示ランプ58a(黄色)が点灯する。さらに、これと同時に、起動装置63の押込みロッド64がファンフィルターユニット13の後面

に設けられている電源スイッチ装置60のロッド61を押し込むためファンフィルターユニット13のファン装置131が動きだすと共に表示部57の表示ランプ58a(緑色)が点灯し、吸気部131aから実験動物飼育室1内の空気を取り込んでケーシング53内の密閉空間54に送気し、この密閉空間54から第1フィルター132とカバー12の上面給気口49に設けられたフィルター51とを介して浄化された空気が飼育ケージ8内に供給される。飼育ケージ8内から排気される空気はフィルター52で浄化されて排気口50からケージ収容部18に排気され、飼育ラック5の背面板に形成されている排出口9から排気ボックス19の排気チャンバー4に排気される。

[0063] 飼育ケージ8内の実験動物を該飼育ケージ8から取り出して各種の検査や処置を行う場合には、ファンフィルターユニット13を僅かに手前に引き出して飼育ケージ8のカバー12上面から浮かせる。そのとき、ファンフィルターユニット13の後面にあるコネクター端子59は固定プラグから引き抜かれるためファン装置131は停止すると共にファンフィルターユニット13の後面にある電源スイッチ装置60のロッド61に対する押し込み力が解除されるので電源スイッチ装置60はオフとなる。その後、飼育ケージ8だけをケージ収容部18から引き出す。これにより、リミットスイッチ62はオフとなり、起動装置63への通電が遮断され、押し込みロッド64が装置本体へ引き込む。次いで、ファンフィルターユニット13を元の所定位置に戻す。そのとき、コネクター端子59は固定プラグに再び差し込まれることになるが、起動装置63の押し込みロッド64は装置本体へ引き込んであるので、スイッチ装置60のロッド61が押し込まれることはなく、ファンフィルターユニット13は作動しない。すなわち、飼育ケージ8がケージ収容部18に存在しないときには、ファンフィルターユニット13のファン装置131は作動せず、表示部57では、黄色の表示ランプ58aだけが点灯し、他の表示ランプ58b(緑色)と、表示ランプ58c(赤色)は消灯している。如何なる状態のときに表示ランプ58a, 58b, 58cのいずれを点灯し又は消灯するかは、ケーシング53内においてコネクター端子59に接続されているプリント基板などからなる電気回路部に取り付けられている制御部(図示せず)が各部への通電や非通電状態を検知し、或いは各センサーからの入力信号などにより制御している。

[0064] なお、図8に示される実施形態の実験動物飼育装置20では、飼育ラック5から取り

外した飼育ケージ8とファンフィルターユニット13とを相互に締結する手段(図示せず)と、電源スイッチ60を経由しないでファン装置131に電力を供給することができる手動スイッチ(図示せず)とを備えている。したがって、飼育ケージ8を飼育ラック5のケージ収容部18から取り出して別な場所へ搬送する場合には、飼育ケージ8のカバー42上にファンフィルターユニット13を乗せて相互に締結し、搬送装置に搭載されているバッテリーとファンフィルターユニット13のコネクター端子59とを接続した後に手動スイッチを入れれば、飼育ケージ8の搬送中でもファンフィルターユニット13を作動させて飼育ケージ8内の換気を行うことができる。

[0065] 本発明の各実施形態に係る実験動物飼育装置20では、ファンフィルターユニット13にバッテリーを内蔵させることができる。ファンフィルターユニット13にバッテリーを内蔵させると、飼育ケージのカバー上部にファンフィルターユニットを固定した状態でファンフィルターユニット13を作動させることができるので、専用の搬送装置を使わずに飼育ケージを換気した状態で持ち運びすることができる。

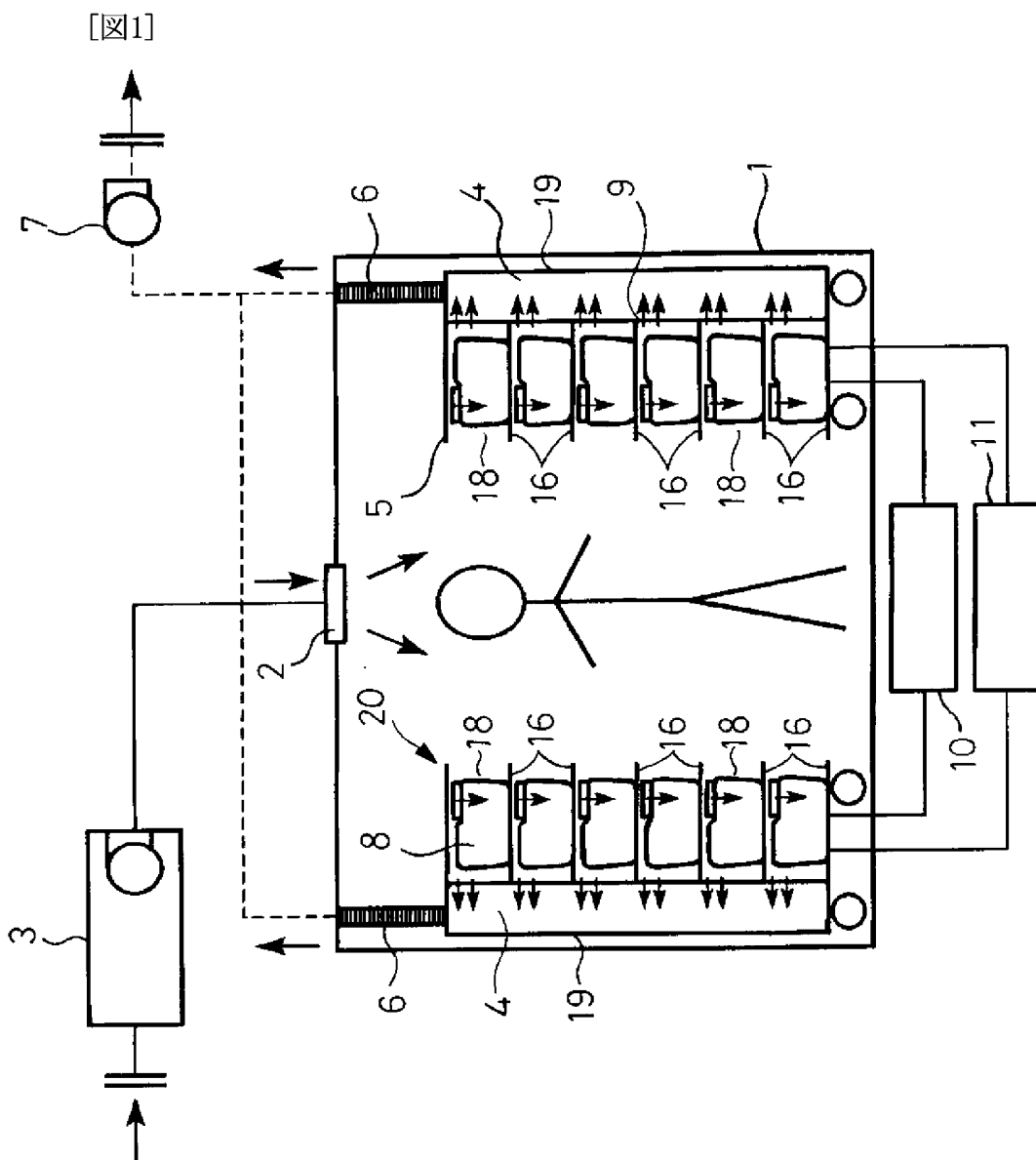
[0066] また、本発明の各実施形態に係る実験動物飼育装置20では、ファンフィルターユニット13の電源回路に可変抵抗器(図示せず)を取り付け、該可変抵抗器の調整つまみをファンフィルターユニット13の前面に設けておくことも好ましい。ファンフィルターユニット13にこのような可変抵抗器を設けておけば、ファン装置131に給電する電圧を調整つまみで容易に変化させられるため、ファンの回転制御により風量をコントロールすることができ、飼育ケージごとに最適な飼育環境を得ることができる。

[0067] 上述した実施形態は、本発明における最適な例を挙げたものであり、本発明は、これらの実施形態に限定されるものではない。本発明は、その要旨を逸脱しない範囲で種々の変形例を含むものである。

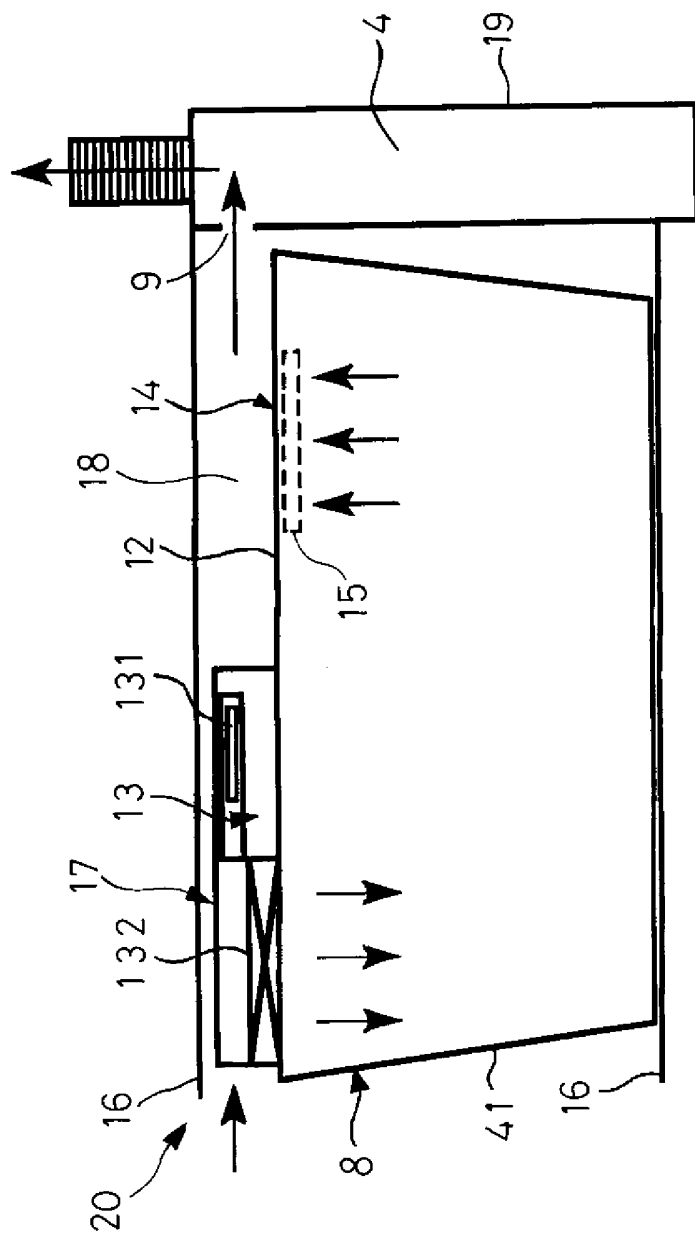
## 請求の範囲

- [1] 一部が開口したケージ本体および該ケージ本体の前記開口を密閉する着脱自在なカバーからなる飼育ケージを含む実験動物飼育装置において、  
前記飼育ケージの前記カバーには、該飼育ケージ内の換気を行う給気装置が取り付けられていると共に、前記飼育ケージが排気装置を備え、前記給気装置が、ファン装置および第1フィルターを備えたファンフィルターユニットで構成され、前記排気装置が、前記飼育ケージに形成された排気口および該排気口を通過する前記飼育ケージ内の空気を浄化する第2フィルターから構成され、  
前記飼育ケージの外部空気が、前記ファンフィルターユニットにより清浄化されながら前記飼育ケージ内に取り込まれ、前記飼育ケージ内の汚染空気が前記第2フィルターを介して前記排気口から前記飼育ケージの外部に排気されることを特徴とする前記実験動物飼育装置。
- [2] 前記実験動物飼育装置が、さらに飼育ラックを含み、該飼育ラックが、水平方向に延びる棚板を有するラック本体からなり、前記棚板が垂直方向に間隔をあけて複数配置されており、該棚板間がケージ収容部を形成し、前記飼育ケージが、前記ケージ収容部に配置されている請求項1に記載の実験動物飼育装置。
- [3] 前記飼育ラックが、前記ラック本体の背面に取り付けられた排気ボックスを備え、該排気ボックスが、内部に排気チャンバーを形成し、該排気ボックスには、前記ケージ収容部に連通する排出口が形成され、前記飼育ケージの前記排気口から前記ケージ収容部に排気された前記飼育ケージ内の汚染空気が前記排出口から前記排気チャンバーに排気される請求項2に記載の実験動物飼育装置。
- [4] 前記給気装置が、前記飼育ケージの前記カバーに着脱自在に取り付けられている請求項1～3のいずれかに記載の実験動物飼育装置。
- [5] 前記給気装置が、前記飼育ラックの前記棚板に着脱自在に取り付けられている請求項1～3のいずれかに記載の前記実験動物飼育装置。
- [6] 前記実験動物飼育装置が、前記飼育ケージに給気する前記ファンフィルターユニットの稼動状態を表示する状態監視装置を備えている請求項1～5のいずれかに記載の実験動物飼育装置。

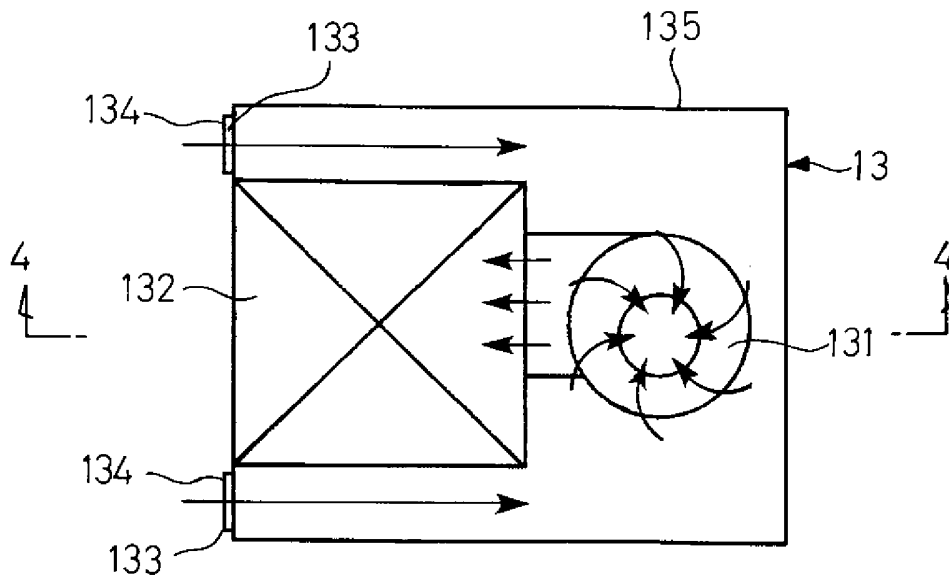
- [7] 前記状態監視装置が、前記ファンフィルターユニットの外面上に取り付けられた表示部である請求項6に記載の実験動物飼育装置。
- [8] 前記飼育ラックが、前記ケージ収容部に配置された前記飼育ケージの前記ファンフィルターユニットに駆動電力を供給する給電端子と、前記ファンフィルターユニットの稼動状態を伝送する通信用ユニットとを備え、前記飼育ケージにも前記給電端子と前記通信用ユニットとに対応してそれぞれに接続可能な端子とインターフェイスとを備え、前記飼育ケージを前記飼育ラックの前記ケージ収容部に配置することにより前記飼育ケージの前記端子が前記給電端子に接続すると共に前記飼育ケージの前記インターフェイスが前記通信用ユニットに電氣的に接続可能な請求項2-7のいずれかに記載の実験動物飼育装置。



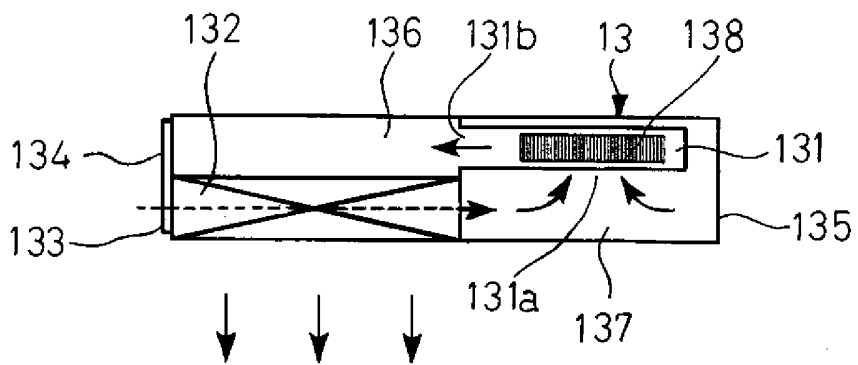
[図2]



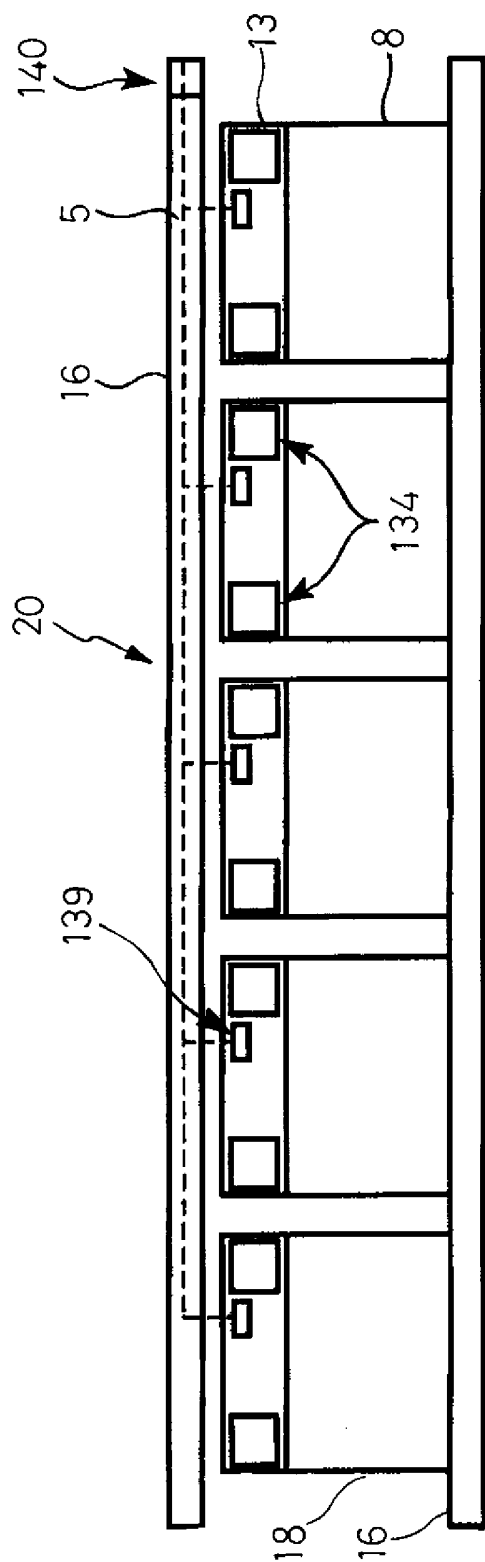
[図3]



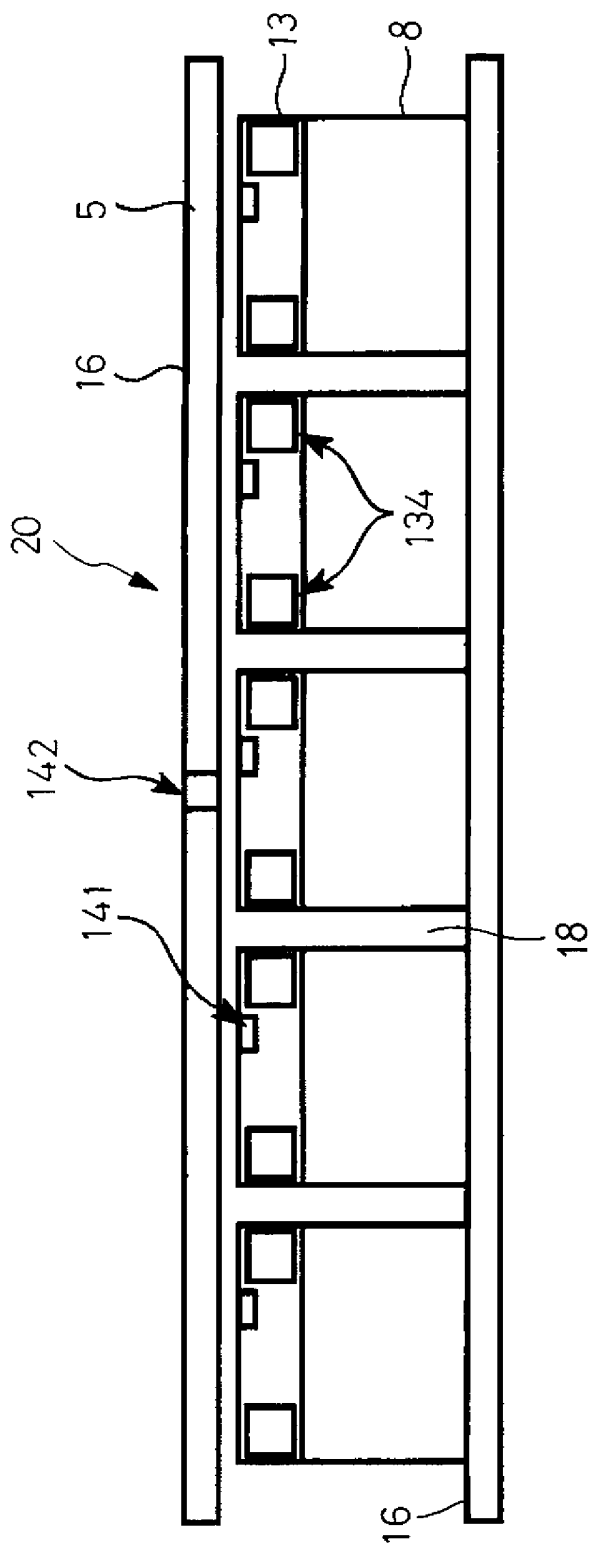
[図4]



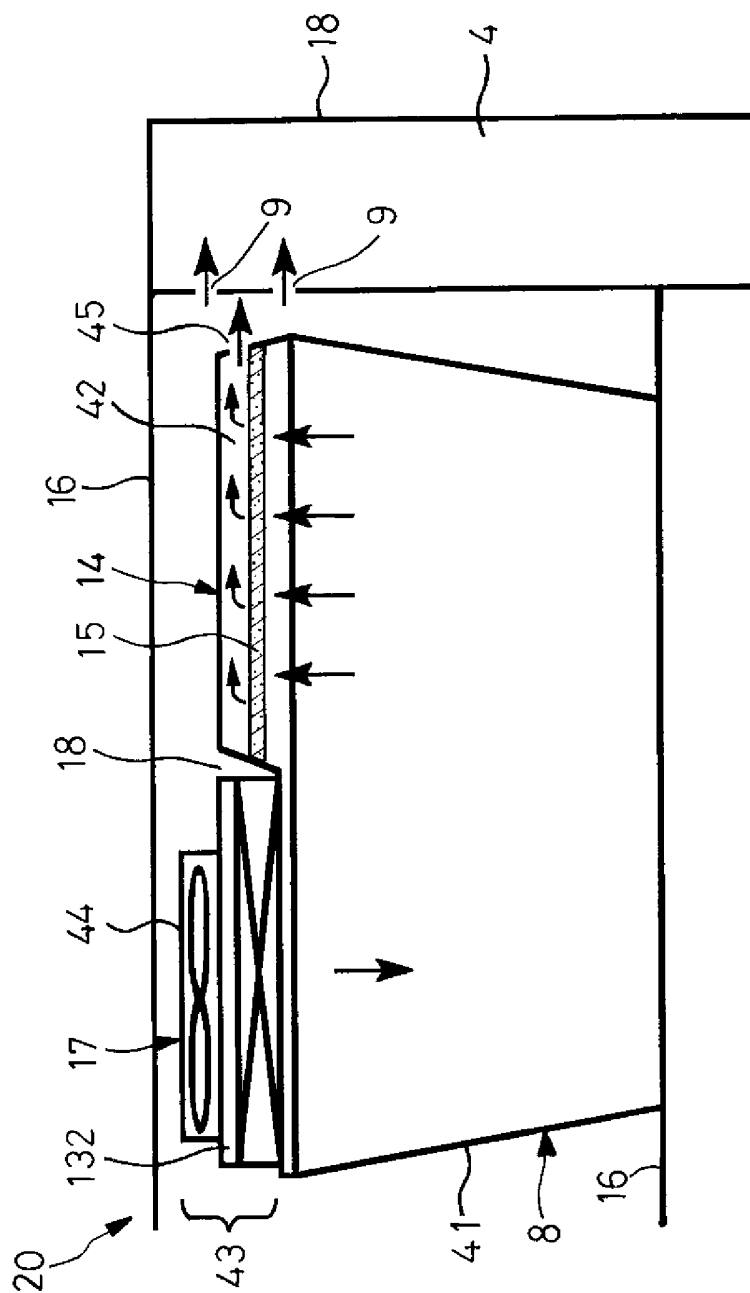
[図5]



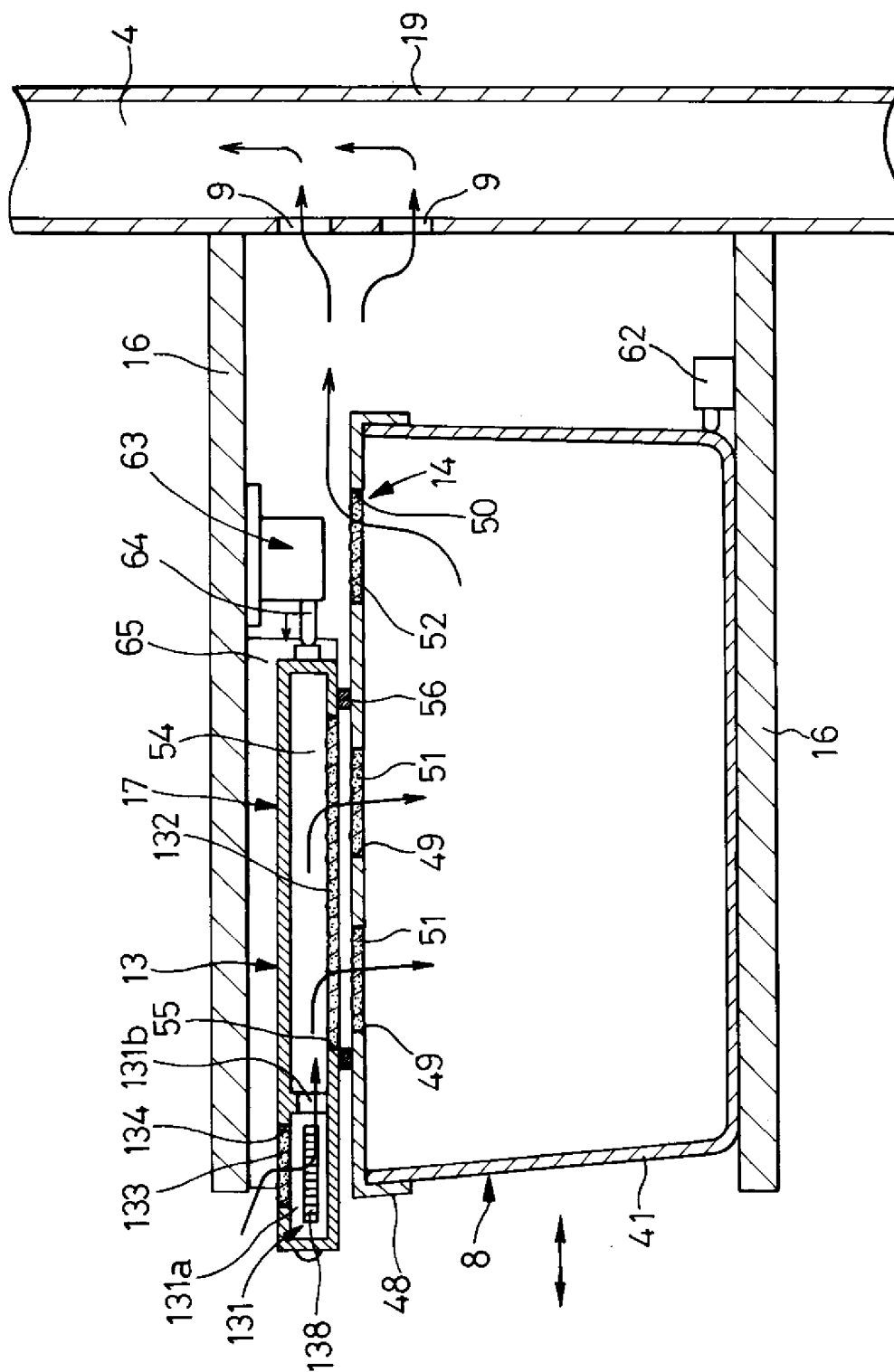
[図6]



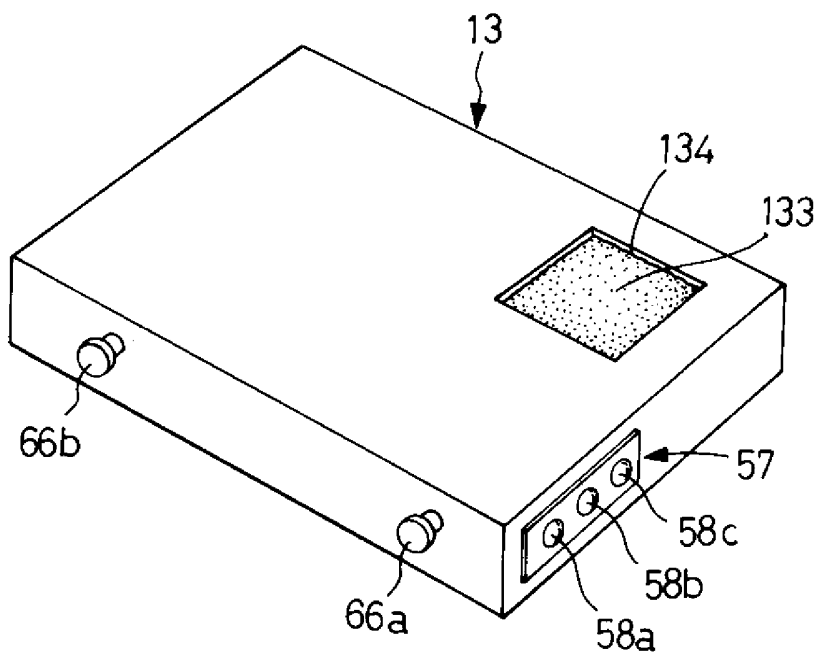
[図7]



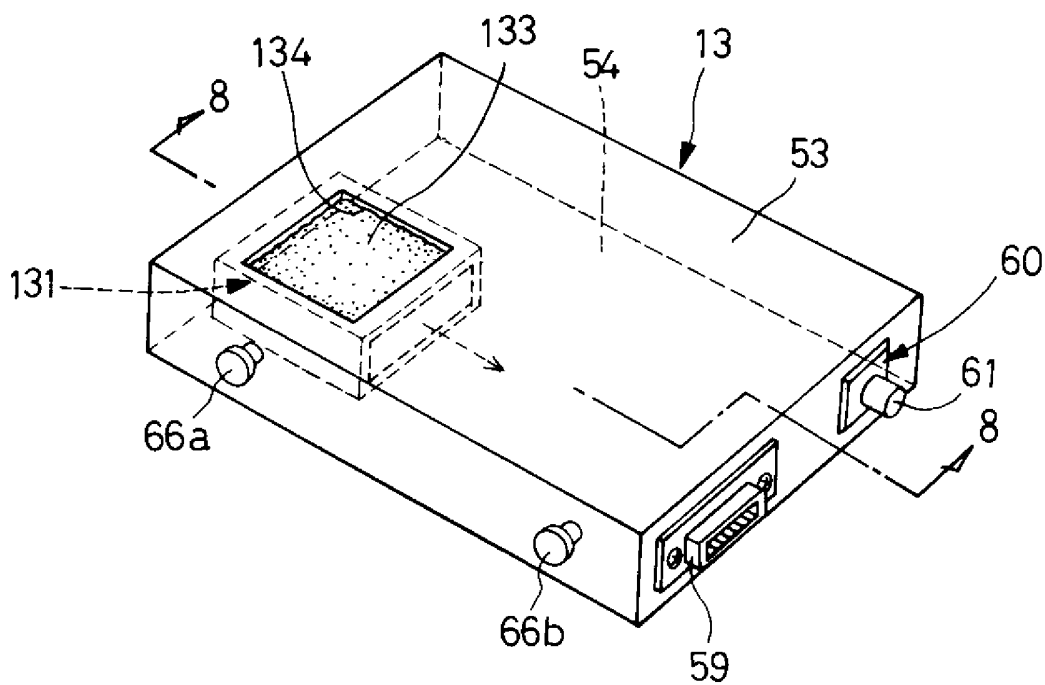
[図8]



[図9]

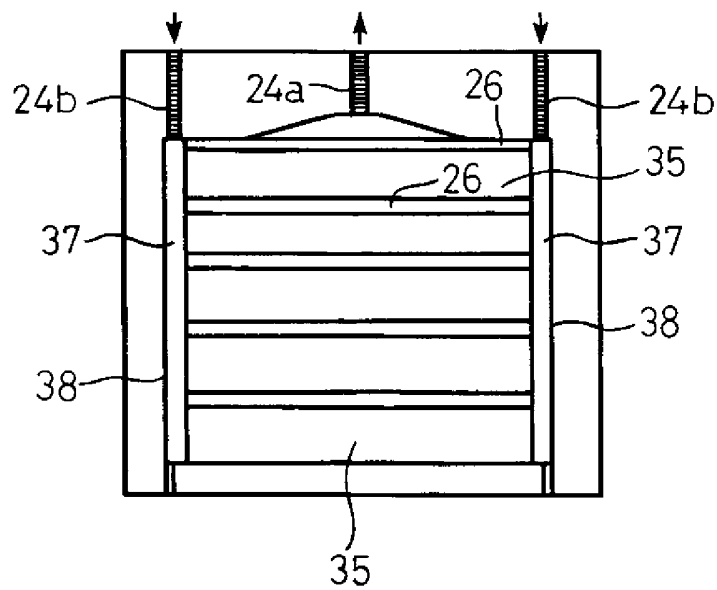


[図10]

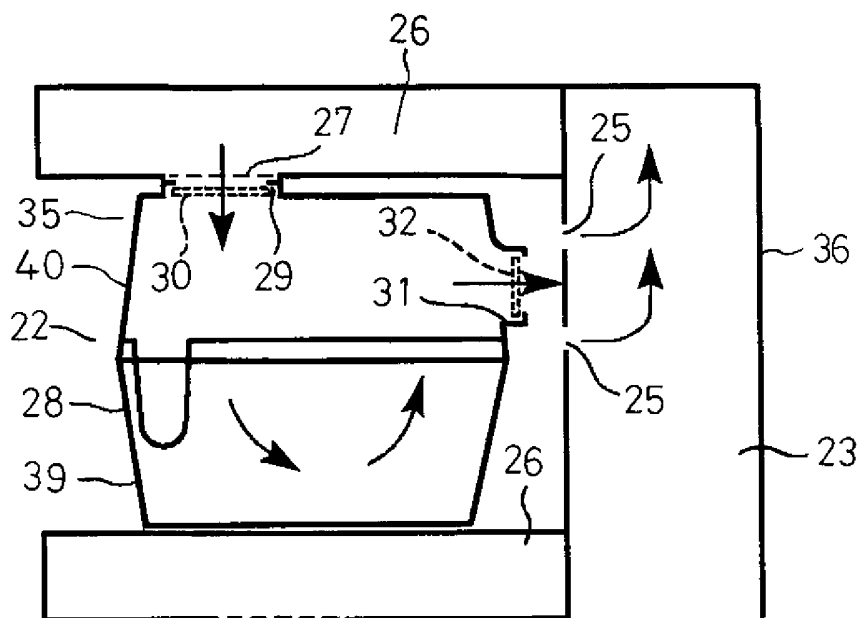




[図13]



[図14]



## INTERNATIONAL SEARCH REPORT

International application No.

PCT/JP2005/003138

A. CLASSIFICATION OF SUBJECT MATTER Int. Cl. <sup>7</sup> A01K1/03		
According to International Patent Classification (IPC) or to both national classification and IPC		
B. FIELDS SEARCHED		
Minimum documentation searched (classification system followed by classification symbols) Int. Cl. <sup>7</sup> A01K1/03		
Documentation searched other than minimum documentation to the extent that such documents are included in the fields searched Jitsuyo Shinan Koho 1922-1996 Jitsuyo Shinan Toroku Koho 1996-2005 Kokai Jitsuyo Shinan Koho 1971-2005 Toroku Jitsuyo Shinan Koho 1994-2005		
Electronic data base consulted during the international search (name of data base and, where practicable, search terms used)		
C. DOCUMENTS CONSIDERED TO BE RELEVANT		
Category*	Citation of document, with indication, where appropriate, of the relevant passages	Relevant to claim No.
A	JP 2506467 Y2 (Daidan Kabushiki Kaisha), 07 August, 1996 (07.08.96), Full text; all drawings (Family: none)	1-8
A	JP 2003-180183 A (Asahi Kogyosha Co., Ltd.), 02 July, 2003 (02.07.03), Full text; all drawings (Family: none)	1-8
A	JP 2857340 B2 (Nippon Shokubai Co., Ltd.), 17 February, 1999 (17.02.99), Full text; all drawings (Family: none)	1-8
<input checked="" type="checkbox"/> Further documents are listed in the continuation of Box C. <input type="checkbox"/> See patent family annex.		
* Special categories of cited documents: "A" document defining the general state of the art which is not considered to be of particular relevance "E" earlier application or patent but published on or after the international filing date "L" document which may throw doubts on priority claim(s) or which is cited to establish the publication date of another citation or other special reason (as specified) "O" document referring to an oral disclosure, use, exhibition or other means "P" document published prior to the international filing date but later than the priority date claimed "T" later document published after the international filing date or priority date and not in conflict with the application but cited to understand the principle or theory underlying the invention "X" document of particular relevance; the claimed invention cannot be considered novel or cannot be considered to involve an inventive step when the document is taken alone "Y" document of particular relevance; the claimed invention cannot be considered to involve an inventive step when the document is combined with one or more other such documents, such combination being obvious to a person skilled in the art "&" document member of the same patent family		
Date of the actual completion of the international search 19 April, 2005 (19.04.05)		Date of mailing of the international search report 10 May, 2005 (10.05.05)
Name and mailing address of the ISA/ Japanese Patent Office		Authorized officer
Facsimile No.		Telephone No.

## INTERNATIONAL SEARCH REPORT

International application No.

PCT/JP2005/003138

C (Continuation). DOCUMENTS CONSIDERED TO BE RELEVANT		
Category*	Citation of document, with indication, where appropriate, of the relevant passages	Relevant to claim No.
A	JP 4-38702 Y2 (Jun OYAMA), 10 September, 1992 (10.09.92), Full text; all drawings (Family: none)	1-8
A	JP 42-21064 B1 (Shingo YAMAMOTO), 19 October, 1967 (19.10.67), Full text; all drawings (Family: none)	1-8

A. 発明の属する分野の分類 (国際特許分類 (IPC))

Int.Cl.<sup>7</sup> A01K1/03

B. 調査を行った分野

調査を行った最小限資料 (国際特許分類 (IPC))

Int.Cl.<sup>7</sup> A01K1/03

最小限資料以外の資料で調査を行った分野に含まれるもの

日本国実用新案公報	1922-1996年
日本国公開実用新案公報	1971-2005年
日本国実用新案登録公報	1996-2005年
日本国登録実用新案公報	1994-2005年

国際調査で使用した電子データベース (データベースの名称、調査に使用した用語)

C. 関連すると認められる文献

引用文献の カテゴリー*	引用文献名 及び一部の箇所が関連するときは、その関連する箇所の表示	関連する 請求の範囲の番号
A	JP 2506467 Y2 (ダイダン株式会社), 1996.08.07, 全文, 全図 (ファミリーなし)	1-8
A	JP 2003-180183 A (株式会社朝日工業社), 2003.07.02, 全文, 全図 (ファミリーなし)	1-8
A	JP 2857340 B2 (株式会社日本触媒), 1999.02.17, 全文, 全図 (ファミリーなし)	1-8

C欄の続きにも文献が列挙されている。

パテントファミリーに関する別紙を参照。

\* 引用文献のカテゴリー

「A」特に関連のある文献ではなく、一般的技術水準を示すもの  
 「E」国際出願日前の出願または特許であるが、国際出願日以後に公表されたもの  
 「L」優先権主張に疑義を提起する文献又は他の文献の発行日若しくは他の特別な理由を確立するために引用する文献 (理由を付す)  
 「O」口頭による開示、使用、展示等に言及する文献  
 「P」国際出願日前で、かつ優先権の主張の基礎となる出願

の日の後に公表された文献

「T」国際出願日又は優先日後に公表された文献であって出願と矛盾するものではなく、発明の原理又は理論の理解のために引用するもの  
 「X」特に関連のある文献であって、当該文献のみで発明の新規性又は進歩性がないと考えられるもの  
 「Y」特に関連のある文献であって、当該文献と他の1以上の文献との、当業者にとって自明である組合せによって進歩性がないと考えられるもの  
 「&」同一パテントファミリー文献

国際調査を完了した日  
19.04.2005

国際調査報告の発送日  
10.5.2005

国際調査機関の名称及びあて先  
 日本国特許庁 (ISA/JP)  
 郵便番号100-8915  
 東京都千代田区霞が関三丁目4番3号

特許庁審査官 (権限のある職員) 2B 9318  
 坂田 誠  
 電話番号 03-3581-1101 内線 3237

C (続き) . 関連すると認められる文献		
引用文献の カテゴリー*	引用文献名 及び一部の箇所が関連するときは、その関連する箇所の表示	関連する 請求の範囲の番号
A	JP 4-38702 Y2 (大山 純), 1992. 09. 10, 全文, 全図 (ファミリーなし)	1-8
A	JP 42-21064 B1 (山本信吾), 1967. 10. 19, 全文, 全図 (ファミリーなし)	1-8