

(19) 世界知的所有権機関
国際事務局



(43) 国際公開日
2003年11月6日 (06.11.2003)

PCT

(10) 国際公開番号
WO 03/092302 A1

- (51) 国際特許分類: H04N 7/32
- (21) 国際出願番号: PCT/JP03/05321
- (22) 国際出願日: 2003年4月25日 (25.04.2003)
- (25) 国際出願の言語: 日本語
- (26) 国際公開の言語: 日本語
- (30) 優先権データ:
特願2002-126894 2002年4月26日 (26.04.2002) JP
- (71) 出願人 (米国を除く全ての指定国について): 日本電気株式会社 (NEC CORPORATION) [JP/JP]; 〒108-8001 東京都港区芝五丁目7番1号 Tokyo (JP).
- (72) 発明者; および
- (75) 発明者/出願人 (米国についてのみ): 幡生 敦史

(HATABU, Atsushi) [JP/JP]; 〒108-8001 東京都港区芝五丁目7番1号 日本電気株式会社内 Tokyo (JP). 小澤一範 (OZAWA, Kazunori) [JP/JP]; 〒108-8001 東京都港区芝五丁目7番1号 日本電気株式会社内 Tokyo (JP). 出井 洋明 (DEL, Hiroaki) [JP/JP]; 〒108-8001 東京都港区芝五丁目7番1号 日本電気株式会社内 Tokyo (JP).

(74) 代理人: 宮崎 昭夫, 外 (MIYAZAKI, Teruo et al.); 〒107-0052 東京都港区赤坂1丁目9番20号 第16興和ビル8階 Tokyo (JP).

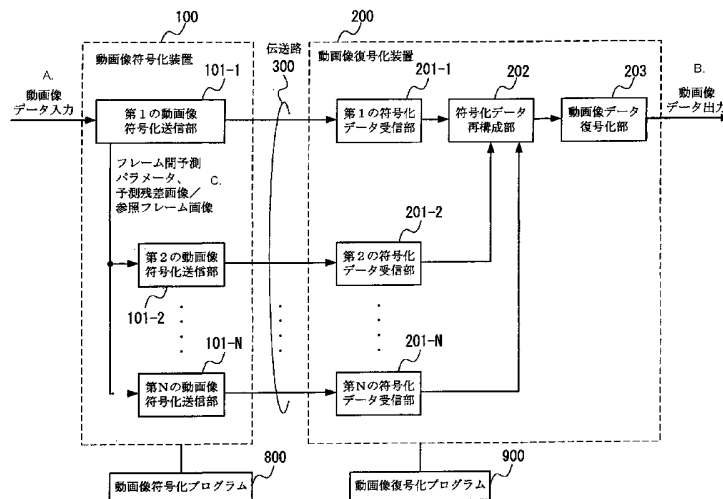
(81) 指定国 (国内): CN, JP, US.

(84) 指定国 (広域): ヨーロッパ特許 (AT, BE, BG, CH, CY, CZ, DE, DK, EE, ES, FI, FR, GB, GR, HU, IE, IT, LU, MC, NL, PT, RO, SE, SI, SK, TR).

[続葉有]

(54) Title: MOVING IMAGE TRANSFERRING SYSTEM, MOVING IMAGE ENCODING APPARATUS, MOVING IMAGE DECODING APPARATUS, AND MOVING IMAGE TRANSFERRING PROGRAM

(54) 発明の名称: 動画像伝送システム、動画像符号化装置、動画像復号化装置、及び動画像伝送プログラム



A...MOVING IMAGE DATA INPUT
 100...MOVING IMAGE ENCODING APPARATUS
 101-1...FIRST MOVING IMAGE ENCODING TRANSMISSION PART
 C...INTER-FRAME PREDICTION PARAMETERS, PREDICTION RESIDUAL IMAGE/REFERENCE FRAME IMAGE
 101-2...SECOND MOVING IMAGE ENCODING TRANSMISSION PART
 101-N...N-TH MOVING IMAGE ENCODING TRANSMISSION PART
 800...MOVING IMAGE ENCODING PROGRAM

300...TRANSFER PATH
 200...MOVING IMAGE DECODING APPARATUS
 201-1...FIRST ENCODED DATA RECEPTION PART
 201-2...SECOND ENCODED DATA RECEPTION PART
 201-N...N-TH ENCODED DATA RECEPTION PART
 202...ENCODED DATA RECONSTRUCTION PART
 203...MOVING IMAGE DATA DECODING PART
 900...MOVING IMAGE DECODING PROGRAM
 B...MOVING IMAGE DATA OUTPUT

(57) Abstract: A transmission side, which includes first through N-th moving image encoding transmission parts (101-1 through 101-N), compresses and encodes a moving image data into N number of encoded data for transmission. By use of prediction residual image data and inter-frame prediction parameters obtained by causing the first moving image encoding transmission part (101-1) to encode

[続葉有]



WO 03/092302 A1



添付公開書類：
— 国際調査報告書

2文字コード及び他の略語については、定期発行される各PCTガゼットの巻頭に掲載されている「コードと略語のガイダンスノート」を参照。

a frame or by use of a reference frame utilized by the first moving image encoding transmission part (101-1), the second through N-th moving image encoding transmission parts (101-2 through 101-N) encode, at a compression rate which is higher than or the same as that of the first compression and coding, the frame encoded by the first moving image encoding transmission part (101-1). A reception side selects and decodes, on a frame-by-frame or packet-by-packet basis, the encoded data having the lowest compression rate and the highest image quality among the normally received encoded data.

(57) 要約:

送信側は第1乃至第Nの動画像符号化送信部(101-1~101-N)を備え、動画像データをN個の符号化データに圧縮符号化して送信する。第2乃至第Nの動画像符号化送信部(101-2~101-N)は、第1の符号化送信部(101-1)で符号化されたフレームを、第1の動画像符号化送信部(101-1)による当該フレームの符号化で得られたフレーム間予測パラメータと予測残差画像データもしくは第1の動画像符号化送信部(101-1)で利用した参照フレームを利用して、第1の圧縮符号化よりも高い圧縮率もしくは同じ圧縮率で符号化し、受信側は正常に受信できた符号化データの中から最も圧縮率が低く画質の良い符号化データをフレームまたはパケット単位で選択して復号化する。

明細書

動画像伝送システム、動画像符号化装置、 動画像復号化装置、及び動画像伝送プログラム

技術分野

本発明は、動画像データを符号化して送信し、送信された符号化データを受信して復号化する動画像伝送システムに関し、特に、符号化データの伝送誤りにより生じる復号画像の乱れを極力抑えることを可能にする動画像伝送システム、動画像符号化装置、動画像復号化装置、及び動画像伝送プログラムに関する。

背景技術

近年、動画像データを効率良く伝送する方法として、フレーム間予測に基づく高能率圧縮符号化を行って伝送する方法が多く用いられており、このような動画像圧縮符号化方式の代表例としては、MPEG (Moving Picture Expert Group) -1、MPEG-2、MPEG-4等がある。

これらの方式では、時間的に前後のフレームから動き補償などの手法により+符号化画像を予測して、得られたフレーム間予測パラメータと予測残差画像データを符号化することで、時間方向の相関が高い動画像データの情報量を削減するものである。さらに、予測残差画像データを変換符号化や量子化により効率良く圧縮することで、少ない伝送帯域で画質の良い動画像データ伝送を可能としている。

しかしながら、従来の動画像データ伝送方法においては、誤り訂正符号を用いても復元不可能な長いバースト性をもった伝送データの誤りや伝送パケットの欠落が発生すると、受信側では誤りや欠落が発生したフレームの画像データを正しく復号化できないという問題があった。

また、このような問題に対する受信側における対策としては、正しくデコードできた時間的に前後のフレームの画像や同一フレーム内の周囲の画像データから、誤りをなるべく目立たなくするような画像データを生成するエラーコンシールメ

ント手法が用いられているが、復号化画像の乱れを除去することは不可能である。さらに、この手法ではフレーム間予測を利用しているため、一度発生した画像の乱れが後続フレームにも伝搬してしまうという問題もある。

発明の開示

本発明は上記の事情を考慮してなされたものであり、その第1の目的は、符号化データの伝送誤りにより生じる受信側における復号画像の乱れを極力抑えることを可能にする動画像伝送システム、動画像符号化装置、動画像復号化装置、及び動画像伝送プログラムを提供することにある。

また、本発明の第2の目的は、必要な伝送帯域の増大を小さく抑えながら第1の目的を達成する動画像伝送システム、動画像符号化装置、動画像復号化装置、及び動画像伝送プログラムを提供することにある。

本発明の第3の目的は、圧縮符号化データの復号化に要する演算量の増大を防ぎながら第1の目的を達成する動画像伝送システム、動画像符号化装置、動画像復号化装置、及び動画像伝送プログラムを提供することにある。

上記目的を達成するため、本発明の動画像伝送システムは、

送信側から動画像データを圧縮符号化して送信し、受信側で復号化する動画像伝送システムであって、

送信側で、入力した動画像データのフレームをフレーム間予測符号化により圧縮符号化した所定の符号化データと、符号化データを復号化して得られるフレーム画像を参照するフレーム間予測により、入力フレームを所定の符号化データより高い圧縮率もしくは同じ圧縮率となるように圧縮符号化した少なくとも1以上の符号化データとからなる、複数の符号化データを送信すると共に、受信側で受信した複数の符号化データであって正常に受信された符号化データから、何れか1つの符号化データをフレーム毎に選択して復号化する。

上記目的を達成するため、本発明の動画像伝送システムは、

送信側から動画像データを圧縮符号化して送信し、受信側で復号化する動画像伝送システムであって、

送信側で、入力した動画データフレームをフレーム間予測符号化により一又は複数のパケットデータに圧縮符号化した所定の符号化データと、符号化データを復号化して得られるフレーム画像を参照するフレーム間予測により、符号化されたパケットデータが含む入力フレーム中の画像領域を所定の符号化データより高い圧縮率もしくは同じ圧縮率となるように圧縮符号化したパケットデータと同じ画像領域を含むパケットデータとからなる、複数の符号化データを送信すると共に、受信側で受信した複数の符号化データであって正常に受信された符号化データから、何れか1つの符号化データを同一の画像領域を含むパケットデータ毎に選択して復号化する。

上記目的を達成するため、本発明の動画データ伝送システムは、

送信側から動画データを圧縮符号化して送信し、受信側で復号化する動画データ伝送システムであって、

送信側で、入力した動画データフレームをフレーム間予測により圧縮符号化した所定の符号化データと、符号化されたフレームを所定の符号化データのフレーム間予測で利用された参照フレーム画像を用いたフレーム間予測により所定の符号化データより高い圧縮率もしくは同じ圧縮率となるように圧縮符号化した符号化データからなる複数の符号化データを送信すると共に、受信側で受信した複数の符号化データであって正常に受信された符号化データから、何れか1つの符号化データをフレーム毎に選択して復号化する。

上記目的を達成するため、本発明の動画データ伝送システムは、

送信側から動画データを圧縮符号化して送信し、受信側で復号化する動画データ伝送システムであって、

送信側で、入力した動画データフレームをフレーム間予測により圧縮符号化した所定の符号化データと、符号化されたフレームの少なくとも一部を所定の符号化データのフレーム間予測で得られたフレーム間予測パラメータおよび予測差分データを再利用することにより、所定の符号化データより高い圧縮率もしくは同じ圧縮率となるように圧縮符号化した符号化データとからなる複数の符号化データを送信すると共に、受信側で受信した複数の符号化データであって正常に

受信された符号化データから、何れか1つの符号化データをフレーム毎に選択して復号化する。

上記目的を達成するため、本発明の動画像伝送システムは、

送信側から動画像データを圧縮符号化して送信し、受信側で復号化する動画像伝送システムであって、

送信側で、入力した動画像データのフレームをフレーム間予測により圧縮符号化した一又は複数の所定の packets データと、所定の packets データにおける符号化された画像領域を、所定の packets データのフレーム間予測で得られたフレーム間予測パラメータおよび予測差分データを再利用することにより、所定の packets データより高い圧縮率もしくは同じ圧縮率で圧縮符号化した所定の packets データと同じ画像領域を含む packets データとからなる複数の符号化データを送信すると共に、受信側で受信した複数の符号化データであって正常に受信された符号化データから、何れか1つの符号化データを同一の画像領域を含む packets データ毎に選択して復号化する。

上記目的を達成するため、本発明の動画像伝送システムは、

送信側から動画像データを圧縮符号化して送信し、受信側で復号化する動画像伝送システムであって、

送信側で、入力した動画像データのフレームをフレーム間予測により圧縮符号化した一又は複数の所定の packets データと、所定の packets データにおいて符号化された画像領域を、所定の packets データのフレーム間予測で利用された参照フレーム画像を用いたフレーム間予測により所定の packets データより高い圧縮率もしくは同じ圧縮率で圧縮符号化した所定の packets データと同じ画像領域を含む packets データとからなる複数の符号化データを送信すると共に、受信側で受信した複数の符号化データであって正常に受信された符号化データから、何れか1つの符号化データを同一の画像領域を含む packets データ毎に選択して復号化する。

また、圧縮符号化された全ての符号化データ、或いは選択された一部のフレームの符号化データからなる複数の符号化データを送信してもよい。

また、圧縮符号化された全てのパケットデータ、或いは選択された一部のパケットデータからなる複数の符号化データを送信してもよい。

また、受信側は、複数の符号化データであって正常に受信された符号化データのうち、最も圧縮率の低い符号化データを選択して復号化してもよい。

また、複数の符号化データを、所定の順序付けをして送信すると共に、受信側で、受信した複数の符号化データであって正常に受信された符号化データから、順序付けの最も高い符号化データを選択して復号化してもよい。

また、符号化した複数の符号化データ同士に時間差を加えて多重化して送信し、受信側で多重化されて送信されたデータを複数の符号化データに分離してもよい。

また、送信側である動画像符号化装置と、受信側である動画像復号化装置とを備え、動画像符号化装置は、入力した動画像データのフレームを、少なくとも1つの圧縮率が異なる複数の符号化データに圧縮符号化して送信する複数の符号化手段を有し、動画像復号化装置は、送信された複数の符号化データを受信し、受信された符号化データのビット誤り又はパケットロスを検出する複数の符号化データ受信手段と、符号化データ受信手段でビット誤り又はパケットロスがなく受信された符号化データから、何れか1つの符号化データを選択する選択手段と、選択手段で選択された符号化データを復号化する復号化手段とを有してもよい。

また、送信側に、一部の符号化データを遅延させることで複数の符号化データ同士に時間差を加える遅延付加手段と、時間差を加えた複数の符号化データを多重化して送信する多重化手段とを備え、受信側に、多重化されて送信されたデータを複数の符号化データに分離する分離手段を備えてもよい。

上記目的を達成するため、本発明の動画像伝送システムは、

送信側から受信側にフレーム間予測により圧縮符号化された動画像データを伝送する動画像伝送システムであって、

任意の2以上の整数Nに対して、送信側が、入力された動画像フレームをフレーム間予測により圧縮符号化して、得られた符号化データを所定の伝送手段を用いて送信する第1の動画像符号化送信手段と、第1の動画像符号化送信手段が符号化したフレームの少なくとも一部を、当該フレームに対する第1の動画像符号

化送信手段によるフレーム間予測で用いられた参照フレーム画像を利用して、第1の動画像符号化送信手段よりも高い圧縮率もしくは同じ圧縮率となるように符号化し、得られた符号化データを送信する第2乃至第Nの(N-1)個の動画像符号化送信手段とを備え、受信側が、受信した動画像圧縮符号化データの誤りもしくは欠落をフレーム単位で検出可能なN個の符号化データ受信手段と、N個の符号化データ受信手段で伝送誤りも欠落もなく受信された、同一フレームの符号化データの中から、圧縮率が最も低い動画像符号化データをフレーム毎に選択して復号化する動画像復号化手段とを備える。

上記目的を達成するため、本発明の動画像伝送システムは、

送信側から受信側にフレーム間予測により圧縮符号化された動画像データを伝送する動画像伝送システムであって、

任意の2以上の整数Nに対して、送信側が、第1の動画像符号化送信手段は、入力された動画像フレームをフレーム間予測により一個または複数個の packets データに圧縮符号化して、得られた一個または複数個の packets データを所定の伝送手段を用いて送信する第1の動画像符号化送信手段と、第1の動画像符号化送信手段が符号化した packets データの画像領域を、当該画像領域に対する第1の動画像符号化送信手段によるフレーム間予測で用いられた参照フレーム画像を利用して、第1の動画像符号化送信手段よりも高い圧縮率もしくは同じ圧縮率となるように、当該 packets データと同一画像領域を含む packets データに符号化し、得られた packets データを送信する第2乃至第Nの(N-1)個の動画像符号化送信手段とを備え、受信側が、受信した動画像圧縮符号化データの誤りもしくは欠落を、所定の符号化 packets データ単位で検出可能なN個の符号化データ受信手段と、N個の符号化データ受信手段で伝送誤りも欠落もなく受信され、同一フレームの同一領域の画像を符号化した packets データの中から、圧縮率が最も低い符号化 packets データを同一の画像領域を含む packets データ毎に選択して復号化する動画像復号化手段とを備える。

上記目的を達成するため、本発明の動画像伝送システムは、

送信側から受信側にフレーム間予測により圧縮符号化された動画データを送信する動画伝送システムであって、

任意の2以上の整数Nに対して、送信側が、入力された動画フレームをフレーム間予測により圧縮符号化して、得られた符号化データを所定の伝送手段を用いて送信する第1の動画符号化送信手段と、第1の動画符号化送信手段が符号化したフレームの少なくとも一部を、当該フレームに対する第1の動画符号化送信手段によるフレーム間予測で得られたフレーム間予測パラメータおよび予測差分データを再利用して、第1の動画符号化送信手段よりも高い圧縮率もしくは同じ圧縮率となるように符号化し、得られた符号化データを送信する第2乃至第Nの(N-1)個の動画符号化送信手段とを備え、受信側が、受信した動画圧縮符号化データの誤りもしくは欠落をフレーム単位で検出可能なN個の符号化データ受信手段と、符号化データ受信手段で伝送誤りも欠落もなく受信された、同一フレームの符号化データの中から、圧縮率が最も低い動画符号化データをフレーム毎に選択して復号化する動画復号化手段とを備える。

上記目的を達成するため、本発明の動画伝送システムは、

送信側から受信側にフレーム間予測により圧縮符号化された動画データを送信する動画伝送システムであって、

任意の2以上の整数Nに対して、送信側が、入力された動画フレームをフレーム間予測を用いて一個または複数個の packets データに圧縮符号化して、得られた符号化 packets データを所定の伝送手段を用いて送信する第1の動画符号化送信手段と、第1の動画符号化送信手段が符号化した packets データの画像領域を、当該画像領域に対する第1の動画符号化送信手段によるフレーム間予測で得られたフレーム間予測パラメータおよび予測差分データを再利用して、第1の動画符号化送信手段よりも高い圧縮率もしくは同じ圧縮率となるように、当該 packets データと同一画像領域を含む packets データに符号化し、得られた符号化 packets データを送信する第2乃至第Nの(N-1)個の動画符号化送信手段とを備え、受信側が、受信した動画圧縮符号化データの誤りもしくは欠落を、所定の符号化 packets データ単位で検出可能なN個の符号化データ受信手

段と、N個の符号化データ受信手段で伝送誤りも欠落もなく受信され、同一フレームの同一領域の画像を符号化したパケットデータの中から、圧縮率が最も低い符号化パケットデータを同一の画像領域を含むパケットデータ毎に選択して復号化する動画像復号化手段とを備える。

上記目的を達成するため、本発明の動画像符号化装置は、
動画像データを圧縮符号化して動画像復号化装置に送信する動画像符号化装置であって、

入力した動画像データのフレームをフレーム間予測により圧縮符号化した所定の符号化データと、符号化されたフレームを所定の符号化データのフレーム間予測で利用された参照フレーム画像を用いたフレーム間予測により所定の符号化データより高い圧縮率もしくは同じ圧縮率となるように圧縮符号化した符号化データからなる複数の符号化データを送信する。

上記目的を達成するため、本発明の動画像符号化装置は、
動画像データを圧縮符号化して動画像復号化装置に送信する動画像符号化装置であって、

入力した動画像データのフレームをフレーム間予測により圧縮符号化した一又は複数の所定のパケットデータと、所定のパケットデータにおいて符号化された画像領域を、所定のパケットデータのフレーム間予測で利用された参照フレーム画像を用いたフレーム間予測により所定のパケットデータより高い圧縮率もしくは同じ圧縮率で圧縮符号化した所定のパケットデータと同じ画像領域を含むパケットデータとからなる複数の符号化データを送信する。

上記目的を達成するため、本発明の動画像符号化装置は、
動画像データを圧縮符号化して動画像復号化装置に送信する動画像符号化装置であって、

入力した動画像データのフレームをフレーム間予測により圧縮符号化した所定の符号化データと、符号化されたフレームの少なくとも一部を所定の符号化データのフレーム間予測で得られたフレーム間予測パラメータおよび予測差分データを再利用することにより、所定の符号化データより高い圧縮率もしくは同じ圧縮

率となるように圧縮符号化した符号化データからなる複数の符号化データを送信する。

上記目的を達成するため、本発明の動画像符号化装置は、
動画像データを圧縮符号化して動画像復号化装置に送信する動画像符号化装置であって、

入力した動画像データのフレームをフレーム間予測により圧縮符号化した一又は複数の所定の packets データと、所定の packets データにおける符号化された画像領域を、所定の packets データのフレーム間予測で得られたフレーム間予測パラメータおよび予測差分データを再利用することにより、所定の packets データより高い圧縮率もしくは同じ圧縮率で圧縮符号化した所定の packets データと同じ画像領域を含む packets データとからなる複数の符号化データを送信する。

上記目的を達成するため、本発明の動画像復号化装置は、
動画像データを圧縮符号化したデータを動画像符号化装置から受信して復号化する動画像復号化装置であって、

動画像符号化装置から送信された、入力した動画像データのフレームをフレーム間予測により圧縮符号化した所定の符号化データと、符号化されたフレームを所定の符号化データのフレーム間予測で利用された参照フレーム画像を用いたフレーム間予測により所定の符号化データより高い圧縮率もしくは同じ圧縮率となるように圧縮符号化した符号化データからなる複数の符号化データを受信し、受信した符号化データのうち、ビット誤り又はパケットロスの無い符号化データから最も圧縮率の低い符号化データをフレーム毎に選択して復号化する。

上記目的を達成するため、本発明の動画像復号化装置は、
動画像データを圧縮符号化したデータを動画像符号化装置から受信して復号化する動画像復号化装置であって、

動画像符号化装置から送信された、入力した動画像データのフレームをフレーム間予測により圧縮符号化した一又は複数の所定の packets データと、所定の packets データにおいて符号化された画像領域を、所定の packets データのフレーム間予測で利用された参照フレーム画像を用いたフレーム間予測により所定の packets

ケットデータより高い圧縮率もしくは同じ圧縮率で圧縮符号化した所定のケットデータと同じ画像領域を含むケットデータとからなる複数の符号化データを受信し、受信した符号化データのうち、ビット誤り又はパケットロスの無い符号化データから最も圧縮率の低い符号化データを同一の画像領域を含むケットデータ毎に選択して復号化する。

上記目的を達成するため、本発明の動画像復号化装置は、

動画像データを圧縮符号化したデータを動画像符号化装置から受信して復号化する動画像復号化装置であって、動画像符号化装置から送信された、入力した動画像データのフレームをフレーム間予測により圧縮符号化した所定の符号化データと、符号化されたフレームの少なくとも一部を所定の符号化データのフレーム間予測で得られたフレーム間予測パラメータおよび予測差分データを再利用することにより、所定の符号化データより高い圧縮率もしくは同じ圧縮率となるように圧縮符号化した符号化データからなる複数の符号化データを受信し、受信した符号化データのうち、ビット誤り又はパケットロスの無い符号化データから最も圧縮率の低い符号化データをフレーム毎に選択して復号化する。

上記目的を達成するため、本発明の動画像復号化装置は、

動画像データを圧縮符号化したデータを動画像符号化装置から受信して復号化する動画像復号化装置であって、

動画像符号化装置から送信された、入力した動画像データのフレームをフレーム間予測により圧縮符号化した一又は複数の所定のケットデータと、所定のケットデータにおける符号化された画像領域を、所定のケットデータのフレーム間予測で得られたフレーム間予測パラメータおよび予測差分データを再利用することにより、所定のケットデータより高い圧縮率もしくは同じ圧縮率で圧縮符号化した所定のケットデータと同じ画像領域を含むケットデータとからなる複数の符号化データを受信し、受信した符号化データのうち、ビット誤り又はパケットロスの無い符号化データから最も圧縮率の低い符号化データを同一の画像領域を含むケットデータ毎に選択して復号化する。

上記目的を達成するため、本発明の動画像伝送プログラムを備える動画像伝送システムは、

送信側でコンピュータ処理装置に動画像データを圧縮符号化して送信する処理を実行させ、受信側でコンピュータ処理装置に符号化されたデータを受信して復号化する処理を実行させるための動画像伝送プログラムであって、

送信側で、コンピュータ処理装置に、入力した動画像データのフレームをフレーム間予測により圧縮符号化した所定の符号化データと、符号化されたフレームを所定の符号化データのフレーム間予測で利用された参照フレーム画像を用いたフレーム間予測により所定の符号化データより高い圧縮率もしくは同じ圧縮率となるように圧縮符号化した符号化データからなる複数の符号化データを送信する処理を実行させ、受信側で、コンピュータ処理装置に、受信した複数の符号化データであって正常に受信された符号化データのうち、最も圧縮率の低い符号化データをフレーム毎に選択して復号化する処理を実行させるための動画像伝送プログラムを備える。

上記目的を達成するため、本発明の動画像伝送プログラムを備える動画像伝送システムは、

送信側でコンピュータ処理装置に動画像データを圧縮符号化して送信する処理を実行させ、受信側でコンピュータ処理装置に符号化されたデータを受信して復号化する処理を実行させるための動画像伝送プログラムであって、

送信側で、コンピュータ処理装置に、入力した動画像データのフレームをフレーム間予測により圧縮符号化した一又は複数の所定の packets データと、所定の packets データにおいて符号化された画像領域を、所定の packets データのフレーム間予測で利用された参照フレーム画像を用いたフレーム間予測により所定の packets データより高い圧縮率もしくは同じ圧縮率で圧縮符号化した所定の packets データと同じ画像領域を含む packets データとからなる複数の符号化データを送信する処理を実行させ、受信側で、コンピュータ処理装置に、受信した複数の符号化データであって正常に受信された符号化データのうち、最も圧縮率の低

い符号化データを同一の画像領域を含むパケットデータ毎に選択して復号化する処理を実行させるための動画像伝送プログラムを備える。

上記目的を達成するため、本発明の動画像伝送プログラムを備える動画像伝送システムは、

送信側でコンピュータ処理装置に動画像データを圧縮符号化して送信する処理を実行させ、受信側でコンピュータ処理装置に符号化されたデータを受信して復号化する処理を実行させるための動画像伝送プログラムであって、

送信側で、コンピュータ処理装置に、入力した動画像データのフレームをフレーム間予測により圧縮符号化した所定の符号化データと、符号化されたフレームの少なくとも一部を所定の符号化データのフレーム間予測で得られたフレーム間予測パラメータおよび予測差分データを再利用することにより、所定の符号化データより高い圧縮率もしくは同じ圧縮率となるように圧縮符号化した符号化データからなる複数の符号化データを送信する処理を実行させ、受信側で、コンピュータ処理装置に、受信した複数の符号化データであって正常に受信された符号化データのうち、最も圧縮率の低い符号化データをフレーム毎に選択して復号化する処理を実行させるための動画像伝送プログラムを備える。

上記目的を達成するため、本発明の動画像伝送プログラムを備える動画像伝送システムは、

送信側でコンピュータ処理装置に動画像データを圧縮符号化して送信する処理を実行させ、受信側でコンピュータ処理装置に符号化されたデータを受信して復号化する処理を実行させるための動画像伝送プログラムであって、

送信側で、コンピュータ処理装置に、入力した動画像データのフレームをフレーム間予測により圧縮符号化した一又は複数の所定のパケットデータと、所定のパケットデータにおける符号化された画像領域を、所定のパケットデータのフレーム間予測で得られたフレーム間予測パラメータおよび予測差分データを再利用することにより、所定のパケットデータより高い圧縮率もしくは同じ圧縮率で圧縮符号化した所定のパケットデータと同じ画像領域を含むパケットデータとからなる複数の符号化データを送信する処理を実行させ、

受信側で、コンピュータ処理装置に、受信した複数の符号化データであって正常に受信された符号化データのうち、最も圧縮率の低い符号化データを同一の画像領域を含むパケットデータ毎に選択して復号化する処理を実行させるための動画伝送プログラムを備える。

以上説明したように本発明によれば、送信側で動画データを送定の符号化データに圧縮符号化し、さらに符号化されたフレームを、当該フレームの符号化で得られたフレーム間予測パラメータと予測残差画像データもしくは参照フレーム画像を利用して符号化することで複数の符号化データを送信し、受信側で正常に受信できた符号化データの中から最も圧縮率が低く画質の良い符号化データをフレームまたはパケット単位で選択して復号化するようにしたので、バースト性の高い伝送誤りやパケットロスが発生する信頼性の低い伝送路を用いた場合でも、符号化データ全てが誤って伝送される確率が小さくなり、復号化画像に著しい乱れが生じるのを防ぐことが可能である。

また、本発明によれば、複数の符号化データの送定の符号化データ以外の符号化データが、送定の符号化データより高い圧縮率で符号化され、また、送定の符号化データ以外の符号化データの符号化は、送定の符号化データの符号化を行なったフレームまたは画像領域の一部に対してだけ行うことが可能なため、複数の符号化データ送信による伝送レートの増大を小さく抑えることが可能である。

さらに、本発明によれば、送信側は同一のフレームまたは同一画像領域を含む符号化データを生成し、受信側は受信した複数の符号化データの中からフレームまたはパケット単位で選択して復号化するため、受信側は同一フレームまたは同一画像領域の復号化のために、受信した複数の符号化データを復号化する必要がなく、受信側が要する演算量の増大を抑えることが可能である。

図面の簡単な説明

図1は、本発明の第1の実施の形態に係る動画データ伝送方法を実現する動画伝送システムの構成を示すブロック図である。

図2は、本発明の第1の実施の形態に係る動画像符号化装置の構成を示すブロック図である。

図3は、本発明の第1の実施の形態に係る動画像復号化装置の構成を示すブロック図である。

図4は、本発明の第1の実施の形態に係る動画像復号化装置での符号化データ再構成手順を示すフローチャートである。

図5は、第1の実施の形態において、3つの符号化パケットデータが動画像復号化装置に伝送される場合の符号化データ再構成手順を示すフローチャートである。

図6は、本発明の第2の実施の形態に係る動画像符号化データパケット伝送方法を実現する動画像伝送システムの構成を示すブロック図である。

図7は、本発明の第3の実施の形態に係る動画像復号化装置での符号化データ再構成手順を示すフローチャートである。

図8は、第3の実施の形態において、3つの符号化パケットデータが動画像復号化装置に伝送される場合の符号化データ再構成手順を示すフローチャートである。

図9は、本発明の第4の実施の形態に係る動画像符号化装置の構成を示す図である。

発明を実施するための最良の形態

以下、本発明の好適な実施の形態について図面を参照して詳細に説明する。

(第1の実施の形態)

本発明の第1の実施の形態による動画像伝送システムについて図面を参照して詳細に説明する。図1に、第1の実施の形態による動画像伝送システムの全体構成を示す。

図1に示すように、本実施の形態による動画像伝送システムは、動画像データの符号化を行なう動画像符号化装置100と、動画像復号化装置200及び動画像データの動画像符号化装置100から動画像復号化装置200に対して符号化

データを伝送するための伝送路300から構成される。図1において、Nは2以上の整数であり、動画像符号化装置100が送信する符号化データの個数を表す。

動画像符号化装置100は、動画像データをフレーム単位で入力し、入力された動画像データをN個の符号化データに符号化し、第1から第Nの動画像符号化パケットデータとして伝送路300に送信する。

この動画像符号化装置100は、図1に示すように、第1から第NのN個の動画像符号化送信部101-1～101-Nを備える。第1の動画像符号化送信部101-1は、動画像符号化装置100に入力された動画像データのフレームに対しフレーム間予測により所定の圧縮符号化を行って、得られた符号化データを動画像復号化装置200へ送信する。

第2から第Nの動画像符号化送信部101-2～101-Nは、第1の動画像符号化送信部101-1で符号化されたフレームの全てまたは一部のフレームを、当該フレームに対する第1の動画像符号化送信部のフレーム間予測で得られたフレーム間予測パラメータと予測差分画像データを利用して、第1の動画像符号化送信部101-1よりも高い圧縮率で符号化し、得られた符号化データを動画像復号化装置200へ送信する。

上記のように、第2から第Nの動画像符号化送信部101-2～101-Nによる、フレームの符号化における圧縮率は、第1の動画像符号化送信部101-1のそれよりも高く設定する。また、第2から第Nの動画像符号化送信部101-2～101-Nのそれぞれの圧縮率は、互いに異なってもよいし、同じであつてもよい。

動画像復号化装置200は、動画像符号化装置100から送信されたN個の符号化データを受信し復号化することにより動画像データを得る。この動画像復号化装置200は、図1に示すように、動画像符号化装置100の備える第1から第Nの動画像符号化送信部101-1～101-Nにより送信された符号化データを受信する第1から第Nの符号化データ受信部201-1～201-Nと、符号化データ再構成部202と、動画像データ復号化部203とを備える。

符号化データ再構成部 202 は、第 1 から第 N の符号化データ受信部 201-1 ~ 201-N において伝送誤りも欠落もなく受信された最大 N 個の符号化データの中から、圧縮率が最も低い 1 つの符号化データを復号化する符号化データとして選択する。

動画データ復号化部 203 は、符号化データ再構成部 202 から出力された符号化データを復号化し、動画データを得る。

動画符号化装置 100 の動画符号化送信部の詳細な構成を図 2 に示す。図 2 においては、簡単のため、装置が出力する符号化データの個数 N を「2」として示している。

図 2 の第 1 の動画符号化送信部 101-1 において、111 は入力された動画データのフレームを符号化順に並び替えるフレーム走査部、112 は参照フレーム格納メモリ 119 に格納された 1 つまたは複数の復号画像から、フレーム走査部 111 より入力された画像へのフレーム間予測を行うフレーム間予測部、113 は入力されたフレーム画像から、フレーム間予測部 112 で得られた予測画像を減算することで予測残差を算出する予測残差算出部、114-1 は予測残差算出部 113 で得られた予測残差画像を所定の方法で圧縮符号化する第 1 の予測残差圧縮符号化部、115-1 はフレーム間予測部 112 で得られたフレーム間予測パラメータと第 1 の予測残差圧縮符号化部 114-1 で得られた予測残差画像の圧縮データをビット列に可変長符号化し、所定の packets 単位で出力する第 1 の符号化 packets 生成部である。

116-1 は、第 1 の符号化 packets 生成部 115-1 が出力した符号化 packets データの伝送誤りと packets ロスを受信装置で検出するための、誤り検出符号とフレーム/packets 識別番号を付加する第 1 の packets 誤り検出符号・フレーム/packets 識別番号付加部、117 は第 1 の予測残差圧縮符号化部 114-1 で符号化された予測残差の復号化データを求める予測残差復号化部、118 はフレーム間予測部 112 で生成された予測画像と予測残差復号化部 117 で復号化された予測残差の和により復号化画像を求める復号化画像算出部、119 は次のフレームの符号化に備え復号化画像を格納する参照フレーム格納メモリである。

本実施の形態における第1の動画像符号化送信部101-1は、以上の各処理部により動作する。

図2の第2の動画像符号化送信部101-2において、114-2は予測残差算出部113で得られた予測残差画像を第1の予測残差圧縮符号化部114-1よりも高い圧縮率で符号化する第2の予測残差圧縮符号化部、115-2はフレーム間予測部112で得られたフレーム間予測パラメータと第2の予測残差圧縮符号化部114-2で得られた予測残差の圧縮データをビット列に可変長符号化し、所定の packets 単位で出力する第2の符号化 packets 生成部である。116-2は、第2の符号化 packets 生成部115-2が出力した圧縮 packets データの伝送誤りと packets ロスを受信装置で検出するための、誤り検出符号とフレーム/packets 識別番号を付加する第2の packets 誤り検出符号・フレーム/packets 識別番号付加部である。

以上の各処理部の動作により第2の動画像符号化データが得られ、所定の送信手段によって packets 単位で送信される。本実施の形態における動画像符号化装置100が備える第2の動画像符号化送信部101-2は、以上の各処理部により動作する。

なお、図2においては、第2の動画像符号化送信部101-2についてのみ示したが、図1の第3～第Nの動画像符号化送信部101-3～101-Nについても、上記第2の動画像符号化送信部101-2と同様の構成である。

以上が、本実施の形態における動画像符号化装置100の構成及び動作である。

本実施の形態において、第1の packets 誤り検出符号・フレーム/packets 識別番号付加部116-1を設けることにより、第1の符号化 packets 生成部115-1から出力された第1の符号化 packets データに誤り検出符号とフレーム/packets 識別番号を付加しているが、送信された符号化 packets データの伝送誤りと packets ロスを動画像復号化装置200で検出することを可能にする方法であれば、他のいかなる実現方法であっても構わない。例えば、第1の符号化 packets の伝送路において伝送誤り検出を行う機構が備わっている場合は、第1の packets 誤り検出符号・フレーム/packets 識別番号付加部116-1で誤り検出

符号を付加する必要は無い。別の例として、第1の符号化パケット生成部115-1から出力された符号化データにフレームやパケットを識別できる情報が含まれているならば、第1のパケット誤り検出符号・フレーム/パケット識別番号付加部116-1でフレーム/パケット識別番号を付加する必要は無い。

同様に、第2のパケット誤り検出符号・フレーム/パケット識別番号付加部116-2を設け、第2の符号化パケットデータに誤り検出符号とフレーム/パケット識別番号を付加しているが、送信された符号化パケットデータの伝送誤りとパケットロスを実画像復号化装置200で検出することを可能にする方法であれば、他のいかなる実現方法であっても構わない。

以上で説明した第1の実施の形態の好ましい具体例では、例えば、動画像符号化装置はインターネット通信網に接続され、カメラなどで入力された動画像をMPEG-4 Visual方式に従った符号化データに圧縮し、UDP/IPプロトコルを用いて伝送する。フレーム間予測部112は動き補償によるフレーム間予測を行う。第1の予測残差圧縮符号化部114-1と第2の予測残差圧縮符号化部114-2は2次元離散コサイン変換(2D-DCT)と量子化による圧縮処理を行う。

また、第2の予測残差圧縮符号化部114-2は、第1の予測残差圧縮符号化部114-1よりも大きい量子化パラメータを用いて2D-DCT係数を量子化する方法や、高次の2D-DCTを適応的にカットするなどの方法で、第2の符号化データの圧縮率が第1の符号化データの圧縮率よりも高くなるように圧縮する。

予測残差復号化部117は、逆量子化と逆2次元離散コサイン変換(2D-IDCT)を行う。第1の符号化パケット生成部115-1は、第1の予測残差圧縮符号化部114-1から出力される量子化DCT係数とフレーム間予測部112から出力される動きベクトルなどを、MPEG-4 Visualで規定されたシンタックスに従って符号化する。

同様に、第2の符号化パケット生成部115-2は、第2の予測残差圧縮符号化部114-2から出力される量子化DCT係数と、フレーム間予測部112か

ら出力される動きベクトルなどを、MPEG-4 Visualで規定されたシンタックスに従って符号化する。第1の packets 誤り検出符号・フレーム/packets 識別番号付加部 116-1 と第2の packets 誤り検出符号・フレーム/packets 識別番号付加部 116-2 は、誤り検出のためのチェックサムを含んだUDP データグラムを作成し、インターネットに接続された動画復号化装置に送出する。

図3は、第1の実施の形態による動画復号化装置200の詳細な構成を示している。

図3に示す第1の符号化データ受信部201-1において、211-1は符号化装置から送信された第1の符号化 packets データを受信するための第1の packets 受信バッファ、212-1は第1の packets 受信バッファ211-1で受信された packets データから動画符号化データを抽出する第1の符号化データ抽出部、213-1は第1の符号化 packets データの伝送時に発生したビット誤りと packets ロスを検出する第1の packets 誤り検出・packets ロス検出部である。

以上の各構成要素の処理部により、第1の符号化データ受信部201-1が動作する。

同じく図3に示す第2の符号化データ受信部201-2において、211-2は符号化装置から送信された第2の符号化 packets データを受信するための第2の packets 受信バッファ、212-2は211-2で受信された packets データから動画符号化データを抽出する第2の符号化データ抽出部、213-2は第2の符号化 packets データの伝送時に発生したビット誤りと packets ロスを検出する第2の packets 誤り検出・packets ロス検出部である。

以上の各構成要素の処理部により、第2の符号化データ受信部201-2が動作する。

符号化データ再構成部202は、第1の packets 誤り検出・packets ロス検出部213-1と第2の packets 誤り検出・packets ロス検出部213-2で誤り及び packets ロスを検出した結果に従って、符号化装置より送信された2つの符号化データを1つの符号化データに再構成する。

図3に示す動画像データ復号化部203において、251は符号化データ再構成部202で再構成された符号化データを可変長復号化する可変長復号化部、252は予測残差復号化部、253はフレーム間予測画像生成部、254は予測残差復号化部252で得られた予測残差とフレーム間予測画像生成部253で得られた予測画像を加算して復号化画像を求める復号化画像算出部、255は後続のフレームの復号化で利用するために復号化画像算出部254で得られた復号化画像データを格納する参照フレーム格納メモリ、256は復号化画像を再生順に並び替えて出力するフレーム走査部である。

以上の各構成要素の処理部により、動画像復号化装置200が備える動画像データ復号化部203が動作し、動画像符号化装置100より伝送された動画像データが得られる。

本実施の形態における、符号化データ再構成部202での符号化データ再構成手順を、図4のフローチャートをもとに説明する。図4の一連の手順は、ある整数nに対し第nフレームの符号化データの再構成処理を示している。

ステップS401では、第nフレームの全ての符号化データが第1の packets 受信バッファ211-1と第2の packets 受信バッファ211-2に到着すべき時刻に、所定の許容される最大遅延時間を加えた時刻まで待機した後、ステップS402に進む。

ステップS402では、第1の packets 誤り検出・ packets ロス検出部213-1における誤りと packets ロスの検出結果に従い、以下の分岐処理を行う。第1の packets 受信バッファ211-1に第nフレームの全ての符号化データが受信され、かつデータに誤りが検出されない場合は、ステップS403に進む。それ以外の場合は、ステップS404に進む。

ステップS403に進んだ場合、第1の符号化データ抽出部212-1が出力する第nフレームの符号化データを、復号化する符号化データとして可変長復号化部251に受け渡し、符号化データ再構成処理を終了する。

ステップS404に進んだ場合は、第2の packets 誤り検出・ packets ロス検出部213-2における誤りと packets ロスの検出結果に従い、以下の分岐処理

を行う。第2の packets 受信バッファ 211-2 に第nフレームの全ての符号化データが受信され、かつデータに誤りが検出されない場合は、ステップS405に進む。それ以外の場合は、ステップS406に進む。

ステップS405では、第2の符号化データ抽出部 212-2 が出力する第nフレームの符号化データを、復号化する符号化データとして可変長復号化部 251 に受け渡し、符号化データ再構成処理を終了する。

ステップS406に進むのは、第1及び第2の packets 受信バッファ 211-1、211-2 のいずれにおいても、第nフレームの符号化データをビット誤りやパケットロスなく受信することができなかった場合である。

このため、ステップS406では、受信エラーによる復号化画像の乱れをなるべく目立たなくするためのコンシールメントを適切な方法で施すための処理を行う。

例えば、一つ前の第(n-1)フレームの復号化画像を第nフレームの復号化画像として利用するように動画像データ復号化部 203 に指令を送るのが、その一つの方法である。

あるいは、以下に述べるような方法が利用できる。

第1の packets 受信バッファ 211-1 に第nフレームの一部の符号化データが受信されているならば、この一部の符号化データを第nフレームの復号化に利用する。第1の packets 受信バッファ 211-1 に符号化データが全く受信されず、かつ第2の packets 受信バッファ 211-2 に第nフレームの一部の符号化データが受信された場合は、第2の packets 受信バッファで得られた一部の符号化データを第nフレームの復号化に利用する。そして、第1及び第2の packets 受信バッファ双方で第nフレームの符号化データが全く受信されない場合は、一つ前の(n-1)フレームの復号化画像を出力するようにする。

本ステップ406では、このようなコンシールメントのための処理を行った後、第nフレームの符号化データ再構成処理を終了する。

以上が、符号化データ再構成部 202 での符号化データ再構成手順である。

なお、図4に示す符号化データ再構成部202の動作においては、図2及び図3に示すように、図1のNが「2」の場合であって、動画像符号化装置100が第1の動画像符号化送信部101-1と第2の動画像符号化送信部101-2を備え、動画像復号化装置200が第1の符号化データ受信部201-1と第2の符号化データ受信部201-2を備えている場合の動作を示した。

図1のNが「3」以上で、動画像符号化装置100から3つ以上の符号化パケットデータが動画像復号化装置200に伝送される場合には、符号化データ再構成部202は図5のフローチャートのように動作する。

ここでは、Nが「3」の場合で、動画像符号化装置100が第1の動画像符号化送信部101-1～第3の動画像符号化送信部101-3を備え、動画像復号化装置200が第1の符号化データ受信部201-1～第3の符号化データ受信部201-3を備えている場合であり、かつフレーム符号化における圧縮率が第1の動画像符号化送信部101-1から第3の動画像符号化送信部101-3の順に高くなっている場合である。

図5において、図4と同じステップ番号を付したステップは、図4と同じ処理であり、ここでは、ステップS501とS502が追加されている。すなわち、第2の packets 受信バッファ中の符号化データにビット誤りとパケットロスが存在する場合には、ステップS501で第3の packets 受信バッファ中の符号化データにビット誤りとパケットロスが存在するかどうかを判別され、存在しない場合には、ステップS502で、第3の packets 受信バッファ中の符号化データを復号化する符号化データとして可変長復号化部251に受け渡す。

何れの packets 受信バッファにも、第nフレームの符号化データをビット誤りやパケットロスなく受信することができなかった場合には、上述したステップS406のコンシールメントのための処理を行う。

上述したように、フレーム符号化における圧縮率が低い順に、その packets 受信バッファ中のフレームの符号化データに、ビット誤りとパケットロスが無いかどうかを判定することにより、圧縮率が低い符号化データが優先されるように、復号化する符号化データとして可変長復号化部251に受け渡す。

なお、第2の動画像符号化送信部101-2と第3の動画像符号化送信部101-3のフレーム符号化における圧縮率を同じにした場合には、何れを優先させてもよい。

また、動画像符号化装置100の第1から第Nの動画像符号化送信部101-1～101-Nから送信される符号化データに、例えば圧縮率の低いものが優先されるように、所定の順序付けをし、動画像復号化装置200の符号化データ再構成部202で、受信した複数の符号化データであって正常に受信された符号化データから、順序付けの最も高い符号化データをフレーム毎に選択するようにしてもよい。

本実施の形態において、第1の packets 誤り検出・パケットロス検出部213-1で第1の符号化パケットデータの伝送誤りと誤りパケットロスを検出する方法はいかなる方法でも構わない。例えば、動画像符号化装置100で付加された誤り検出符号とフレーム/パケット番号より検出を行っても良い。あるいは、符号化データの伝送路に誤り検出機能が備わっている場合は、その検出結果を利用してもよい。符号化されたフレームを特定する情報が符号化データに含まれている場合は、符号化データに含まれる情報を利用しても良い。

同様に、第2の packets 誤り検出・パケットロス検出部213-2で第1の符号化パケットデータの伝送誤りと誤りパケットロスを検出する方法はいかなる方法でも構わない。

符号化データ再構成部202での符号化データ再構成手順において、ステップS401で第nフレーム符号化データ受信を待機する方法は、パケット伝送遅延を所定の範囲内に抑えながらパケットロスを検出できる方法であれば、他のいかなる方法でも構わない。

本実施の形態の更に好ましい具体例では、例えば、動画像復号化装置200はインターネット通信網に接続され、別地点でインターネット通信網に接続された動画像符号化装置100からUDP/IPプロトコルを用いて送信されるパケットデータを受信し、受信したUDPデータグラムに含まれる動画像符号化データを復号化して、得られた動画像をディスプレイに表示する。動画像符号化データ

は、例えばMPEG-4 Visual方式に従ったデータである。第1の packets 誤り検出・パケットロス検出部213-1と第2の packets 誤り検出・パケットロス検出部213-2は、UDPデータグラムに含まれるチェックサムを計算することで、伝送誤りを検出する。可変長復号化部251、予測残差復号化部252、フレーム間予測画像生成部253、復号化画像算出部254、参照フレーム格納メモリ255及びフレーム走査部256から構成される動画データ復号化部203は、MPEG-4 Visual方式に対応した通常の復号化装置である。

可変長復号化部251は、MPEG-4 Visual方式で符号化されたデータを可変長復号化してDCT量子化係数や動きベクトル等の圧縮情報を取り出す。予測残差復号化部252は逆量子化処理と逆2次元離散コサイン変換を行う。フレーム間予測画像生成部253は、復号化された動きベクトルに従って動き補償画像を生成する。

(第2の実施の形態)

上述した第1の実施の形態では、第1ないし第2の符号化 packets データを動画符号化装置100から動画復号化装置200へいかなる方法で伝送しても構わないが、本発明の効果を高め、著しい復号化画像の乱れの発生を少なくするためには、第1の符号化 packets データに発生するビット誤りやパケットロスと、同一フレーム画像を符号化した第2の符号化 packets データに発生するビット誤りやパケットロスとの相関が小さくなる方法が望ましい。

図6は、このような好ましい符号化 packets データ伝送方法を実現する第2の実施の形態を示している。

図6の第2の実施の形態において、601は図2に示した第1の実施の形態による動画符号化装置100から出力される第2の符号化 packets データに、一定または適応的に変化する遅延時間を加えて送信する遅延付加部、602は動画符号化装置100から出力される第1の符号化 packets データと遅延付加部601から出力される第2の符号化 packets データを多重化して伝送路に送信する多重化部である。603は多重化部602で多重化されたデータを送信装置から

受信装置へ伝送する伝送路、604は伝送路603からパケットデータを受信し、第1の符号化パケットデータと第2の符号化パケットデータに分離して第1の実施の形態による動画復号化装置200に出力する分離部である。

ここで、遅延付加部601で第2の符号化パケットデータに加えられる遅延時間は、伝送路603で発生するビット誤りやパケットロスの最大バースト時間により決定される。これにより、伝送路603でバースト誤りが発生しても、同一フレームを符号化した第1と第2の符号化データの双方が誤りの影響を受ける確率が小さくなるため、フレーム符号化データの損失による著しい画質の劣化の発生を少なくすることが可能である。

以上で説明した第2の実施の形態によれば、動画符号化装置100は同一の動画データを2個の符号化データに符号化して、一定または適応的に変化する時間間隔を空けながら送信する。第2の符号化送信部101-2は、第1の符号化送信部101-1で符号化されたフレームを、第1の符号化送信部101-1による当該フレームの符号化で得られたフレーム間予測パラメータと予測残差画像データを利用して符号化する。受信側である動画復号化装置200は正常に受信できた符号化データの中から圧縮率が低く画質の良い符号化データをフレーム単位で選択して復号化する。その結果、バースト性の高い伝送誤りやパケットロスが頻発する信頼性の低い伝送路を用いる場合でも、2個の符号化データの両方が誤って伝送される確率が小さくなり、伝送後の復号化画像に著しい乱れが生じるのを防ぐことが可能である。

さらに、第2の符号化データの圧縮率を高くすることで、第2の符号化データ送信に伴う伝送帯域の増大を小さく抑えることができる。

また、動画復号化装置200では、受信した2個の符号化データの中から1個だけを復号化すれば良いので、通常動画復号化装置と比べて必要な演算量が大きく増大することもない。

第2の実施の形態では、第1の実施の形態の効果に加えて、動画符号化装置100は同一の動画データを2個の符号化データに符号化して、一定または適応的に変化する時間間隔を空けながら送信するので、伝送路でバースト誤りが発

生しても、同一フレームを符号化した第1と第2の符号化データの双方が誤りの影響を受ける確率が小さくなるため、フレーム符号化データの損失による著しい画質の劣化の発生を少なくすることが可能である。

(第3の実施の形態)

次に、本発明の第3の実施の形態について説明する。

第3の実施の形態の構成及び動作は、第1の実施の形態とほぼ同じであり、図1に示されるように、動画像符号化装置100と動画像復号化装置200及び符号化データを伝送するための伝送路300から構成される。整数Nは、動画像符号化装置100が送信する符号化データの個数である。

動画像符号化装置100の構成は第1の実施の形態とほぼ同じであるが、この装置を構成する各構成要素の動作において第1の実施の形態の場合と相違する。

第1の動画像符号化送信部101-1で符号化される入力フレーム画像の符号化データは、一個または複数個の packets データから構成されており、各 packets データには入力フレーム画像に含まれる一部の画像領域に対するフレーム間予測パラメータ及び予測差分画像圧縮データが符号化されている。

また、第2乃至第Nの動画像符号化送信部101-2～101-Nは、第1の動画像符号化送信部で符号化された packets の全てまたは一部の packets が含む画像領域を、当該画像領域に対する第1の動画像符号化送信部101-1のフレーム間予測で得られたフレーム間予測パラメータと予測差分画像データを利用して、第1の動画像符号化送信部101-1よりも高い圧縮率で符号化し、得られた符号化 packets データを動画像復号化装置200へ送信する。上記以外の動作に関しては、基本的に第1の実施の形態と同じである。

動画像復号化装置200の構成も第1の実施の形態とほぼ同じであるが、この装置を構成する各部の動作において第1の実施の形態と相違する。

符号化データ再構成部202は、第1の実施の形態と同様に、第1乃至第Nの符号化データ受信部201-1～201-Nで伝送誤りも欠落もなく受信され、同一フレームの同一領域の圧縮データを含む最大N個の符号化 packets データの中から、圧縮率が最も低い1個の packets を復号化される符号化データとして選

択し、この選択を動画像符号化装置100が送信するパケットデータ単位で行う。上記以外の動作に関しては、基本的に第1の実施の形態と同じである。

本第3の実施の形態における動画像符号化送信部の構成及び動作は、図2に示した第1の実施の形態における動画像符号化送信部とほぼ同じであり、図2における第1の符号化パケット生成部115-1と、第2の符号化パケット生成部115-2と、第1のパケット誤り検出符号・フレーム/パケット識別番号付加部116-1と、第2のパケット誤り検出符号・フレーム/パケット識別番号付加部116-2の動作においてのみ相違する。

本実施の形態における動画像符号化装置100において、第1の符号化パケット生成部115-1と第2の符号化パケット生成部115-2は、第1の符号化パケット生成部115-1で生成する符号化パケットデータが含む画像領域と、第2の符号化パケット生成部115-2で生成する符号化パケットデータが含む画像領域が一致するように、符号化パケットデータを生成する。

第1のパケット誤り検出符号・フレーム/パケット識別番号付加部116-1と第2のパケット誤り検出符号・フレーム/パケット識別番号付加部116-2は、同一フレームの同一画像領域に対応する符号化パケットデータに同一のパケット識別番号が付加されるように動作する。ただし、第1乃至第2の符号化パケット生成部115-1、115-2が符号化するパケットデータに、フレームの番号や、当該パケットデータが含む画像領域の位置を特定するための情報が含まれる場合は、フレーム/パケット識別番号を付加しなくても良い。

上記以外の処理部の動作は、第1の実施の形態と同様である。

本実施の形態の更に好ましい具体例においては、動画像の圧縮符号化にMPEG-4 Visual方式を利用する。同方式では、入力画像フレームをマクロブロックと呼ばれる一定サイズの矩形領域に分割して圧縮し、マクロブロック単位で圧縮された画像情報をビデオパケットと呼ばれるパケット単位でビット列に符号化する。ビデオパケットは同一フレーム内の任意個数のマクロブロックに関する圧縮データを含み、同方式により符号化されたビット列データはビデオパケット単位で復号化可能である。

第1の符号化パケット生成部115-1と第2の符号化パケット生成部115-2は、符号化データをビデオパケット単位で出力する。第2の符号化パケット生成部115-2で符号化されたビデオパケットは、第1の符号化パケット生成部115-1で符号化されたビデオパケットと同一領域のマクロブロックを含むように生成される。

本実施の形態における動画像復号化装置200の構成及び動作は、図3に示した第1の実施の形態の動画像復号化装置とほぼ同じであり、図3における符号化データ再構成部202の動作のみが相違する。

この第3の実施の形態における、符号化データ再構成部202での符号化データ再構成の手順を、図7のフローチャートをもとに説明する。図7の一連の手順は、ある整数nに対し第nフレームの符号化データの再構成処理を示している。

ステップS701では、第nフレームの全ての符号化データが第1のパケット受信バッファ211-1と第2のパケット受信バッファ211-2に到着すべき時刻に、所定の許容される最大遅延時間を加えた時刻まで待機した後、ステップS702に進む。

ステップS702では、パケット番号を記憶する変数aに第nフレームのパケット番号の最小値を格納し、変数bに第nフレームのパケット番号の最大値を格納する。

ステップS703では、パケット番号を記憶する変数iに変数aの値を代入し、ステップS704からの繰り返し処理を開始する。

ステップS704では、第1のパケット誤り検出・パケットロス検出部213-1における誤りとパケットロスの検出結果に従い、以下の分岐処理を行う。第1のパケット受信バッファ211-1に第nフレームの第iパケットが受信され、かつデータに誤りが検出されない場合は、ステップS705に進む。それ以外の場合は、ステップS706に進む。

ステップS705に進んだ場合は、第1の符号化データ抽出部212-1が出力する第nフレームの第iパケットデータを、復号化する符号化データとして可変長復号化部251に受け渡し、ステップS709に進む。

ステップS706に進んだ場合は、第2の packets 誤り検出・パケットロス検出部213-2における誤りとパケットロスの検出結果に従い、以下の分岐処理を行う。第2の packets 受信バッファ211-2に第nフレームの第i packets が受信され、かつ受信データに誤りが検出されない場合は、ステップS707に進む。それ以外の場合は、ステップS708に進む。

ステップS707では、第2の符号化データ抽出部212-2が出力する第nフレームの第i packets データを、復号化する符号化データとして可変長復号化部251に受け渡し、ステップS709に進む。

ステップS708に進むのは、第1及び第2の packets 受信バッファのいずれにおいても、第nフレームの第i packets データをビット誤りやパケットロスなく受信できなかった場合である。このため、ステップS708では、第i packets データが含む復号化画像領域の乱れをなるべく目立たなくするコンシールメントを適切な方法で施すための処理を行う。

例えば、第nフレームの第i packets データが含む復号化画像として、一つ前の第(n-1)フレームの復号化画像を利用するように動画像復号化部に指令を送るのが、その一つの方法である。あるいは、第1の packets 受信バッファ211-1に第nフレームの第i packets データが不完全ながらも受信されているならば、この packets データを第nフレームの復号化に利用し、第1の packets 受信バッファ211-1に当該 packets データが受信されず、かつ第2の packets 受信バッファ211-2に第nフレームの第i packets データが不完全ながらも受信された場合は、第2の packets 受信バッファで得られた packets データを第nフレームの復号化に利用し、第1及び第2の packets 受信バッファ双方で第nフレーム第i packets データが受信されない場合は、一つ前の(n-1)フレームの復号化画像を表示するのも一つの方法である。

本ステップでは、このようなコンシールメントのための処理を行った後、ステップS709に進む。

ステップS709では、変数iを1増加させる。続くステップS710では、変数iが変数bの値を超えていないか判定し、超えていない場合はステップS7

04からの処理を繰り返す。変数 i が変数 b の値を超えた場合は、一連の繰り返し処理を終え、第 n フレーム符号化データの再構成処理を終了する。

以上が、第3の実施の形態における符号化データ再構成部202の動作である。

なお、図7に示す符号化データ再構成部202の動作においては、図2及び図3に示すように、図1の N が「2」の場合であって、動画像符号化装置100が第1の動画像符号化送信部101-1と第2の動画像符号化送信部101-2を備え、動画像復号化装置200が第1の符号化データ受信部201-1と第2の符号化データ受信部201-2を備えている場合の動作を示した。

図1の N が「3」以上で、動画像符号化装置100から3つ以上の符号化パケットデータが動画像復号化装置200に伝送される場合には、符号化データ再構成部202は図8のフローチャートのように動作する。

ここでは、 N が「3」の場合で、動画像符号化装置100が第1の動画像符号化送信部101-1～第3の動画像符号化送信部101-3を備え、動画像復号化装置200が第1の符号化データ受信部201-1～第3の符号化データ受信部201-3を備えている場合であり、かつフレーム符号化における圧縮率が第1の動画像符号化送信部101-1から第3の動画像符号化送信部101-3の順に高くなっている場合である。

図8において、図7と同じステップ番号を付したステップは、図7と同じ処理であり、ここでは、ステップS801とS802が追加されている。すなわち、第2の packets 受信バッファ中に第 i パケットが存在しないかまたは存在してもビット誤りがある場合には、ステップS801で第3の packets 受信バッファ中第 n フレームの第 i パケットが受信され、かつ受信データに誤りが検出されない場合には、ステップS802で第3の符号化データ抽出部212-3が出力する第 n フレームの第 i パケットデータを、復号化する符号化データとして可変長復号化部251に受け渡す。

何れの packets 受信バッファにも第 n フレームの第 i パケットが存在せず、あるいは存在しても何れにもビット誤りが検出された場合には、上述したステップS708のコンシールメントのための処理を行う。

上述したように、フレーム符号化における圧縮率が低いパケットデータを優先して、符号化データとして可変長復号化部 251 に受け渡す。

なお、第 2 の動画像符号化送信部 101-2 と第 3 の動画像符号化送信部 101-3 のフレーム符号化における圧縮率を同じにした場合には、何れを優先させてもよい。

なお、本実施の形態の符号化データ再構成部 202 での符号化データ再構成手順における、ステップ S701 で第 n フレーム符号化データの受信を待機する方法は、パケット伝送遅延を所定の範囲内に抑えながらパケットロスを検出できる方法であれば他のいかなる方法でも構わない。

以上で説明した第 3 の実施の形態によれば、動画像符号化装置 100 は、同一の動画像データを 2 個の符号化データに符号化して、一定または適応的に変化する時間間隔を空けながら送信する。第 2 の動画像符号化送信部 101-2 は、第 1 の動画像符号化送信部 101-1 で符号化されたパケットが含む画像領域を、第 1 の動画像符号化送信部 101-1 による当該フレームの符号化で得られたフレーム間予測パラメータと予測残差画像データを利用して符号化する。受信側は正常に受信できた符号化データの中から圧縮率が低く画質の良い符号化データをパケット単位で選択して復号化する。

その結果、バースト性の高い伝送誤りやパケットロスが頻発する信頼性の低い伝送路を用いる場合でも、2 個の符号化データの両方が誤って伝送される確率が小さくなり、伝送後の復号化画像に著しい乱れが生じるのを防ぐことが可能である。さらに、第 2 の符号化データの圧縮率を高くすることで、第 2 の符号化データ送信に伴う伝送帯域の増大を小さく抑えることができる。また、動画像復号化装置 200 では、受信した 2 個の符号化データの中から 1 個だけを復号化すれば良いので、通常の動画像復号化装置と比べて必要な演算量が大きく増大することはない。

(第 4 の実施の形態)

次に、本発明の第 4 の実施の形態による動画像伝送システムについて説明する。

本実施の形態の構成および動作は第1の実施の形態とほぼ同じであり、図1に示されるように、動画像データの動画像符号化装置100と動画像復号化装置200および符号化データを伝送するための伝送路300から構成される。

この実施の形態においては、動画像符号化装置100を構成する各部の動作において第1の実施の形態と相違する。

第2乃至第Nの動画像符号化送信部101-2～101-Nにおける入力フレーム画像の符号化は、当該フレームに対する第1の動画像符号化送信部101-1のフレーム間予測で用いた参照フレーム画像を用いて行われる。

第1の動画像符号化送信部101-1と異なる制御によりフレーム間予測を行って得られた、第1の動画像符号化送信部101-1と異なるフレーム間予測パラメータと予測差分画像データを符号化しても良い。上記以外の動作に関しては、基本的に第1の実施の形態と同じである。

動画像復号化装置200の構成は第1の実施の形態と全く同じである。

図9は、本発明の第4の実施の形態における動画像符号化装置100の詳細な構成を示している。ここでは、簡単のためこの装置が出力する符号化データの個数Nを「2」としている。

図9において、第4の実施の形態における動画像符号化装置100の第1の動画像符号化送信部101-1の構成は、図2に示した第1の実施の形態と同じであり、その動作も同様である。

本実施の形態における第2の動画像符号化送信部101-2は、第1の実施の形態とはその構成及び動作において相違する。第2の動画像符号化送信部101-2は、第2のフレーム間予測部112-2と、第2の予測残差算出部113-2と、第2の予測残差圧縮符号化部114-2、第2の符号化パケット生成部115-2、第2のパケット誤り検出符号・フレーム/パケット識別番号付加部116-2により構成される。

第2のフレーム間予測部112-2は、参照フレーム格納メモリ119に格納された1つまたは複数の復号画像から、フレーム走査部111より入力された画像へのフレーム間予測を行う。第2の予測残差算出部113-2は、入力フレー

ム画像から、第2のフレーム間予測部112-2で得られた予測画像を減算することで予測残差を算出する。第2の予測残差圧縮符号化部114-2は、第2の予測残差算出部113-2で得られた予測残差画像を第1の予測残差圧縮符号化部114-1よりも高い圧縮率で符号化する。

また、第2の符号化パケット生成部115-2は、第2のフレーム間予測部112-2で得られたフレーム間予測パラメータと第2の予測残差圧縮符号化部114-2で得られた予測残差の圧縮データをビット列に可変長符号化し、所定のパケット単位で出力する。第2のパケット誤り検出符号・フレーム/パケット識別番号付加部116-2は、第2の符号化パケット生成部115-2が出力した圧縮パケットデータの伝送誤りとパケットロスを受信装置で検出するための、誤り検出符号とフレーム/パケット識別番号を付加する。以上の処理部の動作により第2の動画像符号化データが得られ、所定の送信手段によってパケット単位で送信される。

なお、第2のフレーム間予測部112-2は、第1のフレーム間予測部112-1と同一の入力フレーム画像および参照フレーム画像を利用してフレーム間予測を行うが、その結果、第1のフレーム間予測部112-1とは異なるフレーム間予測パラメータおよび予測画像が得られても構わない。このため、例えば、第2のフレーム間予測部112-2が、第1のフレーム間予測部112-1よりもフレーム間予測パラメータの符号化長を重視して予測パラメータを決定することで、本発明の効果を高めることが可能である。

以上で説明した第4の実施の形態によれば、動画像符号化装置100は同一の動画像データを2個の符号化データに符号化して、一定または適応的に変化する時間間隔を空けながら送信する。第2の動画像符号化送信部101-2は、第1の動画像符号化送信部101-1で符号化されたフレームを、第1の動画像符号化送信部101-1による当該フレームの符号化で用いられた参照フレーム画像を利用して符号化する。受信側は正常に受信できた符号化データの中から圧縮率が低く画質の良い符号化データをフレーム単位で選択して復号化する。

その結果、バースト性の高い伝送誤りやパケットロスが頻発する信頼性の低い伝送路を用いる場合でも、2個の符号化データの両方が誤って伝送される確率が小さくなり、伝送後の復号化画像に著しい乱れが生じるのを防ぐことが可能である。

さらに、第2の符号化データの圧縮率を高くすることで、第2の符号化データ送信に伴う伝送帯域の増大を小さく抑えることができる。また、動画復号化装置200は、受信した2個の符号化データの中から1個だけを復号化すれば良いので、通常の動画復号化装置と比べて必要な演算量が大きく増大することはない。

(第5の実施の形態)

次に、本発明の第5の実施の形態による動画伝送システムについて説明する。

本実施の形態の全体構成は、第4の実施の形態と同じであり、図1に示されるように、動画データの動画符号化装置100と動画復号化装置200および符号化データを伝送するための伝送路300から構成される。

動画符号化装置100の構成は第4の実施の形態と同じであるが、この装置を構成する各部の動作において第4の実施の形態と相違する。

第1の動画符号化送信部101-1で符号化される入力フレーム画像の符号化データは、一個または複数個のパケットデータから構成されており、各パケットデータには入力フレーム画像に含まれる一部の画像領域に対するフレーム間予測パラメータおよび差分画像圧縮データが符号化されている。

また、第2乃至第Nの動画符号化送信部101-2～101-Nは、第1の動画符号化送信部101-1で符号化されたパケットの全てまたは一部のパケットが含む画像領域を、当該画像領域に対する第1の動画符号化送信部101-1のフレーム間予測で用いた参照フレーム画像を利用して、第1の動画符号化送信部101-1よりも高い圧縮率で符号化し、得られた符号化パケットデータを動画復号化装置200へ送信する。上記以外の動作に関しては、基本的に第4の実施の形態と同じである。

動画復号化装置200の構成は第3の実施の形態と全く同じである。

本実施の形態における動画像符号化装置 100 の構成および動作は、図 9 に示した第 4 の実施の形態における動画像符号化装置とほぼ同じであり、図 3 における第 1 の符号化パケット生成部 115-1 と、第 2 の符号化パケット生成部 115-2 と、第 1 のパケット誤り検出符号・フレーム／パケット識別番号付加部 116-1 と、第 2 のパケット誤り検出符号・フレーム／パケット識別番号付加部 116-2 の動作のみが相違する。

本実施の形態における動画像符号化装置 100 において、第 1 の符号化パケット生成部 115-1 と第 2 の符号化パケット生成部 115-2 は、第 1 の符号化パケット生成部 115-1 で生成する符号化パケットデータが含む画像領域と、第 2 の符号化パケット生成部 115-2 で生成する符号化パケットデータが含む画像領域が一致するように、符号化パケットデータを生成する。

第 1 のパケット誤り検出符号・フレーム／パケット識別番号付加部 116-1 と第 2 のパケット誤り検出符号・フレーム／パケット識別番号付加部 116-2 は、同一フレームの同一画像領域に対応する符号化パケットデータに同一のパケット識別番号が付加されるように動作する。ただし、第 1 乃至第 2 の符号化パケット生成部が符号化するパケットデータに、フレームの番号や、当該パケットデータが含む画像領域の位置を特定するための情報が含まれる場合は、フレーム／パケット識別番号を付加しなくても良い。

上記以外の処理部の動作は第 3 の実施の形態と同様である。

以上で説明した第 5 の実施の形態によれば、動画像符号化装置 100 の第 1 の動画像符号化送信部 101-1 は同一の動画像データを 2 個の符号化データに符号化して、一定または適応的に変化する時間間隔を空けながら送信する。

第 2 の動画像符号化送信部 101-2 は、第 1 の動画像符号化送信部 101-1 で符号化されたパケットが含む画像領域を、第 1 の動画像符号化送信部 101-1 による当該フレームの符号化で用いられた参照フレーム画像を利用して符号化する。受信側は正常に受信できた符号化データの中から圧縮率が低く画質の良い符号化データをパケット単位で選択して復号化する。

その結果、バースト性の高い伝送誤りやパケットロスが頻発する信頼性の低い伝送路を用いる場合でも、2個の符号化データの両方が誤って伝送される確率が小さくなり、伝送後の復号化画像に著しい乱れが生じるのを防ぐことが可能である。

さらに、第2の符号化データの圧縮率を高くすることで、第2の符号化データ送信に伴う伝送帯域の増大を小さく抑えることができる。

また、動画像復号化装置200では、受信した2個の符号化データの中から1個だけを復号化すれば良いので、通常動画像復号化装置と比べて必要な演算量が大きく増大することはない。

なお、上記各実施の形態の動画像伝送システムは、動画像符号化装置及び動画像復号化装置の各機能をハードウェア的に実現することは勿論として、上記した動画像符号化装置及び動画像復号化装置の機能を備える動画像符号化プログラム800及び動画像復号化プログラム900からなる動画像伝送プログラムをコンピュータ処理装置のメモリにロードして実行することで実現することができる。この動画像符号化プログラム800及び動画像復号化プログラム900は、磁気ディスク、半導体メモリその他の記録媒体に格納され、その記録媒体からコンピュータ処理装置にロードされ、コンピュータ処理装置の動作を制御することにより、上述した各機能を実現する。

以上好ましい実施の形態及び実施例をあげて本発明を説明したが、本発明は必ずしも上記実施の形態及び実施例に限定されるものではなく、その技術的思想の範囲内において様々に変形して実施することができる。

請求の範囲

1. 送信側から動画像データを圧縮符号化して送信し、受信側で復号化する動画像伝送システムであって、

前記送信側で、入力した動画像データのフレームをフレーム間予測符号化により圧縮符号化した所定の符号化データと、前記符号化データを復号化して得られるフレーム画像を参照するフレーム間予測により、入力フレームを前記所定の符号化データより高い圧縮率もしくは同じ圧縮率となるように圧縮符号化した少なくとも1以上の符号化データとからなる、複数の符号化データを送信すると共に、

前記受信側で受信した前記複数の符号化データであって正常に受信された符号化データから、何れか1つの符号化データをフレーム毎に選択して復号化する動画像伝送システム。

2. 送信側から動画像データを圧縮符号化して送信し、受信側で復号化する動画像伝送システムであって、

前記送信側で、入力した動画像データのフレームをフレーム間予測符号化により一又は複数のパケットデータに圧縮符号化した所定の符号化データと、前記符号化データを復号化して得られるフレーム画像を参照するフレーム間予測により、符号化されたパケットデータが含む入力フレーム中の画像領域を前記所定の符号化データより高い圧縮率もしくは同じ圧縮率となるように圧縮符号化した前記パケットデータと同じ画像領域を含むパケットデータとからなる、複数の符号化データを送信すると共に、

前記受信側で受信した前記複数の符号化データであって正常に受信された符号化データから、何れか1つの符号化データを同一の画像領域を含むパケットデータ毎に選択して復号化する動画像伝送システム。

3. 送信側から動画像データを圧縮符号化して送信し、受信側で復号化する動画像伝送システムであって、

前記送信側で、入力した動画像データのフレームをフレーム間予測により圧縮符号化した所定の符号化データと、符号化されたフレームを前記所定の符号化デ

ータのフレーム間予測で利用された参照フレーム画像を用いたフレーム間予測により前記所定の符号化データより高い圧縮率もしくは同じ圧縮率となるように圧縮符号化した符号化データからなる複数の符号化データを送信すると共に、

前記受信側で受信した前記複数の符号化データであって正常に受信された符号化データから、何れか1つの符号化データをフレーム毎に選択して復号化する動画像伝送システム。

4. 送信側から動画像データを圧縮符号化して送信し、受信側で復号化する動画像伝送システムであって、

前記送信側で、入力した動画像データのフレームをフレーム間予測により圧縮符号化した所定の符号化データと、符号化されたフレームの少なくとも一部を前記所定の符号化データのフレーム間予測で得られたフレーム間予測パラメータおよび予測差分データを再利用することにより、前記所定の符号化データより高い圧縮率もしくは同じ圧縮率となるように圧縮符号化した符号化データとからなる複数の符号化データを送信すると共に、

前記受信側で受信した前記複数の符号化データであって正常に受信された符号化データから、何れか1つの符号化データをフレーム毎に選択して復号化する動画像伝送システム。

5. 送信側から動画像データを圧縮符号化して送信し、受信側で復号化する動画像伝送システムであって、

前記送信側で、入力した動画像データのフレームをフレーム間予測により圧縮符号化した一又は複数の所定の packets データと、前記所定の packets データにおける符号化された画像領域を、前記所定の packets データのフレーム間予測で得られたフレーム間予測パラメータおよび予測差分データを再利用することにより、前記所定の packets データより高い圧縮率もしくは同じ圧縮率で圧縮符号化した前記所定の packets データと同じ画像領域を含む packets データとからなる複数の符号化データを送信すると共に、

前記受信側で受信した前記複数の符号化データであって正常に受信された符号化データから、何れか1つの符号化データを同一の画像領域を含むパケットデータ毎に選択して復号化する動画像伝送システム。

6. 送信側から動画像データを圧縮符号化して送信し、受信側で復号化する動画像伝送システムであって、

前記送信側で、入力した動画像データのフレームをフレーム間予測により圧縮符号化した一又は複数の所定のパケットデータと、前記所定のパケットデータにおいて符号化された画像領域を、前記所定のパケットデータのフレーム間予測で利用された参照フレーム画像を用いたフレーム間予測により前記所定のパケットデータより高い圧縮率もしくは同じ圧縮率で圧縮符号化した前記所定のパケットデータと同じ画像領域を含むパケットデータとからなる複数の符号化データを送信すると共に、

前記受信側で受信した前記複数の符号化データであって正常に受信された符号化データから、何れか1つの符号化データを同一の画像領域を含むパケットデータ毎に選択して復号化する動画像伝送システム。

7. 圧縮符号化された全ての符号化データ、或いは選択された一部のフレームの符号化データからなる複数の符号化データを送信する請求項1に記載の動画像伝送システム。

8. 圧縮符号化された全ての符号化データ、或いは選択された一部のフレームの符号化データからなる複数の符号化データを送信する請求項3に記載の動画像伝送システム。

9. 圧縮符号化された全ての符号化データ、或いは選択された一部のフレームの符号化データからなる複数の符号化データを送信する請求項4に記載の動画像伝送システム。

10. 圧縮符号化された全てのパケットデータ、或いは選択された一部のパケットデータからなる複数の符号化データを送信する請求項2に記載の動画像伝送システム。

1 1. 圧縮符号化された全てのパケットデータ、或いは選択された一部のパケットデータからなる複数の符号化データを送信する請求項 5 に記載の動画像伝送システム。

1 2. 圧縮符号化された全てのパケットデータ、或いは選択された一部のパケットデータからなる複数の符号化データを送信する請求項 6 に記載の動画像伝送システム。

1 3. 前記受信側は、前記複数の符号化データであって正常に受信された符号化データのうち、最も圧縮率の低い符号化データを選択して復号化する請求項 7 に記載の動画像伝送システム。

1 4. 前記受信側は、前記複数の符号化データであって正常に受信された符号化データのうち、最も圧縮率の低い符号化データを選択して復号化する請求項 1 0 に記載の動画像伝送システム。

1 5. 前記複数の符号化データを、所定の順序付けをして送信すると共に、前記受信側で、受信した前記複数の符号化データであって正常に受信された符号化データから、前記順序付けの最も高い符号化データを選択して復号化する請求項 7 に記載の動画像伝送システム。

1 6. 前記複数の符号化データを、所定の順序付けをして送信すると共に、前記受信側で、受信した前記複数の符号化データであって正常に受信された符号化データから、前記順序付けの最も高い符号化データを選択して復号化する請求項 1 0 に記載の動画像伝送システム。

1 7. 符号化した複数の前記符号化データ同士に時間差を加えて多重化して送信し、受信側で前記多重化されて送信されたデータを複数の符号化データに分離する請求項 1 5 に記載の動画像伝送システム。

1 8. 符号化した複数の前記符号化データ同士に時間差を加えて多重化して送信し、受信側で前記多重化されて送信されたデータを複数の符号化データに分離する請求項 1 6 に記載の動画像伝送システム。

1 9. 送信側である動画像符号化装置と、受信側である動画像復号化装置とを備え、

前記動画像符号化装置は、
入力した動画像データのフレームを、少なくとも1つの圧縮率が異なる複数の符号化データに圧縮符号化して送信する複数の符号化手段を有し、
前記動画像復号化装置は、
送信された複数の符号化データを受信し、受信された前記符号化データのビット誤り又はパケットロスを検出する複数の符号化データ受信手段と、
前記符号化データ受信手段でビット誤り又はパケットロスがなく受信された前記符号化データから、何れか1つの符号化データを選択する選択手段と、
前記選択手段で選択された符号化データを復号化する復号化手段とを有する請求項17に記載の動画像伝送システム。

20. 送信側である動画像符号化装置と、受信側である動画像復号化装置とを備え、

前記動画像符号化装置は、
入力した動画像データのフレームを、少なくとも1つの圧縮率が異なる複数の符号化データに圧縮符号化して送信する複数の符号化手段を有し、
前記動画像復号化装置は、
送信された複数の符号化データを受信し、受信された前記符号化データのビット誤り又はパケットロスを検出する複数の符号化データ受信手段と、
前記符号化データ受信手段でビット誤り又はパケットロスがなく受信された前記符号化データから、何れか1つの符号化データを選択する選択手段と、
前記選択手段で選択された符号化データを復号化する復号化手段とを有する請求項18に記載の動画像伝送システム。

21. 前記送信側に、一部の前記符号化データを遅延させることで複数の前記符号化データ同士に時間差を加える遅延付加手段と、時間差を加えた複数の前記符号化データを多重化して送信する多重化手段とを備え、

前記受信側に、前記多重化されて送信されたデータを複数の符号化データに分離する分離手段を備える請求項17に記載の動画像伝送システム。

2 2. 前記送信側に、一部の前記符号化データを遅延させることで複数の前記符号化データ同士に時間差を加える遅延付加手段と、時間差を加えた複数の前記符号化データを多重化して送信する多重化手段とを備え、

前記受信側に、前記多重化されて送信されたデータを複数の符号化データに分離する分離手段を備える請求項 1 8 に記載の動画像伝送システム。

2 3. 送信側から受信側にフレーム間予測により圧縮符号化された動画像データを伝送する動画像伝送システムであって、

任意の 2 以上の整数 N に対して、

送信側が、

入力された動画像フレームをフレーム間予測により圧縮符号化して、得られた符号化データを所定の伝送手段を用いて送信する第 1 の動画像符号化送信手段と、

前記第 1 の動画像符号化送信手段が符号化したフレームの少なくとも一部を、当該フレームに対する前記第 1 の動画像符号化送信手段によるフレーム間予測で用いられた参照フレーム画像を利用して、前記第 1 の動画像符号化送信手段よりも高い圧縮率もしくは同じ圧縮率となるように符号化し、得られた符号化データを送信する第 2 乃至第 N の ($N - 1$) 個の動画像符号化送信手段とを備え、

受信側が、

受信した動画像圧縮符号化データの誤りもしくは欠落をフレーム単位で検出可能な N 個の符号化データ受信手段と、

前記の N 個の符号化データ受信手段で伝送誤りも欠落もなく受信された、同一フレームの符号化データの中から、圧縮率が最も低い動画像符号化データをフレーム毎に選択して復号化する動画像復号化手段とを備える動画像伝送システム。

2 4. 送信側から受信側にフレーム間予測により圧縮符号化された動画像データを伝送する動画像伝送システムであって、

任意の 2 以上の整数 N に対して、

送信側が、

前記第 1 の動画像符号化送信手段は、入力された動画像フレームをフレーム間予測により一個または複数個の packets データに圧縮符号化して、得られた一個

または複数個の packets データを所定の伝送手段を用いて送信する第 1 の動画像符号化送信手段と、

前記第 1 の動画像符号化送信手段が符号化した packets データの画像領域を、当該画像領域に対する第 1 の動画像符号化送信手段によるフレーム間予測で用いられた参照フレーム画像を利用して、第 1 の動画像符号化送信手段よりも高い圧縮率もしくは同じ圧縮率となるように、当該 packets データと同一画像領域を含む packets データに符号化し、得られた packets データを送信する第 2 乃至第 N の (N - 1) 個の動画像符号化送信手段とを備え、

受信側が、

受信した動画像圧縮符号化データの誤りもしくは欠落を、所定の符号化 packets データ単位で検出可能な N 個の符号化データ受信手段と、

前記の N 個の符号化データ受信手段で伝送誤りも欠落もなく受信され、同一フレームの同一領域の画像を符号化した packets データの中から、圧縮率が最も低い符号化 packets データを同一の画像領域を含む packets データ毎に選択して復号化する動画像復号化手段とを備える動画像伝送システム。

25. 送信側から受信側にフレーム間予測により圧縮符号化された動画像データを伝送する動画像伝送システムであって、

任意の 2 以上の整数 N に対して、

送信側が、

入力された動画像フレームをフレーム間予測により圧縮符号化して、得られた符号化データを所定の伝送手段を用いて送信する第 1 の動画像符号化送信手段と、

前記第 1 の動画像符号化送信手段が符号化したフレームの少なくとも一部を、当該フレームに対する前記第 1 の動画像符号化送信手段によるフレーム間予測で得られたフレーム間予測パラメータおよび予測差分データを再利用して、前記第 1 の動画像符号化送信手段よりも高い圧縮率もしくは同じ圧縮率となるように符号化し、得られた符号化データを送信する第 2 乃至第 N の (N - 1) 個の動画像符号化送信手段とを備え、

受信側が、

受信した動画像圧縮符号化データの誤りもしくは欠落をフレーム単位で検出可能なN個の符号化データ受信手段と、

前記符号化データ受信手段で伝送誤りも欠落もなく受信された、同一フレームの符号化データの中から、圧縮率が最も低い動画像符号化データをフレーム毎に選択して復号化する動画像復号化手段とを備える動画像伝送システム。

26. 送信側から受信側にフレーム間予測により圧縮符号化された動画像データを伝送する動画像伝送システムであって、

任意の2以上の整数Nに対して、

送信側が、

入力された動画像フレームをフレーム間予測を用いて一個または複数個の packets データに圧縮符号化して、得られた符号化 packets データを所定の伝送手段を用いて送信する第1の動画像符号化送信手段と、

前記第1の動画像符号化送信手段が符号化した packets データの画像領域を、当該画像領域に対する前記第1の動画像符号化送信手段によるフレーム間予測で得られたフレーム間予測パラメータおよび予測差分データを再利用して、第1の動画像符号化送信手段よりも高い圧縮率もしくは同じ圧縮率となるように、当該 packets データと同一画像領域を含む packets データに符号化し、得られた符号化 packets データを送信する第2乃至第Nの(N-1)個の動画像符号化送信手段とを備え、

受信側が、

受信した動画像圧縮符号化データの誤りもしくは欠落を、所定の符号化 packets データ単位で検出可能なN個の符号化データ受信手段と、

前記のN個の符号化データ受信手段で伝送誤りも欠落もなく受信され、同一フレームの同一領域の画像を符号化した packets データの中から、圧縮率が最も低い符号化 packets データを同一の画像領域を含む packets データ毎に選択して復号化する動画像復号化手段とを備える動画像伝送システム。

27. 動画像データを圧縮符号化して動画像復号化装置に送信する動画像符号化装置であって、

入力した動画像データのフレームをフレーム間予測により圧縮符号化した所定の符号化データと、前記符号化されたフレームを前記所定の符号化データのフレーム間予測で利用された参照フレーム画像を用いたフレーム間予測により前記所定の符号化データより高い圧縮率もしくは同じ圧縮率となるように圧縮符号化した符号化データからなる複数の符号化データを送信する動画像符号化装置。

28. 動画像データを圧縮符号化して動画像復号化装置に送信する動画像符号化装置であって、

入力した動画像データのフレームをフレーム間予測により圧縮符号化した一又は複数の所定の packets データと、前記所定の packets データにおいて符号化された画像領域を、前記所定の packets データのフレーム間予測で利用された参照フレーム画像を用いたフレーム間予測により前記所定の packets データより高い圧縮率もしくは同じ圧縮率で圧縮符号化した前記所定の packets データと同じ画像領域を含む packets データとからなる複数の符号化データを送信する動画像符号化装置。

29. 動画像データを圧縮符号化して動画像復号化装置に送信する動画像符号化装置であって、

入力した動画像データのフレームをフレーム間予測により圧縮符号化した所定の符号化データと、前記符号化されたフレームの少なくとも一部を前記所定の符号化データのフレーム間予測で得られたフレーム間予測パラメータおよび予測差分データを再利用することにより、前記所定の符号化データより高い圧縮率もしくは同じ圧縮率となるように圧縮符号化した符号化データからなる複数の符号化データを送信する動画像符号化装置。

30. 動画像データを圧縮符号化して動画像復号化装置に送信する動画像符号化装置であって、

入力した動画像データのフレームをフレーム間予測により圧縮符号化した一又は複数の所定の packets データと、前記所定の packets データにおける符号化された画像領域を、前記所定の packets データのフレーム間予測で得られたフレーム間予測パラメータおよび予測差分データを再利用することにより、前記所定の

パケットデータより高い圧縮率もしくは同じ圧縮率で圧縮符号化した前記所定のパケットデータと同じ画像領域を含むパケットデータとからなる複数の符号化データを送信する動画像符号化装置。

3 1. 動画像データを圧縮符号化したデータを動画像符号化装置から受信して復号化する動画像復号化装置であって、

前記動画像符号化装置から送信された、入力した動画像データのフレームをフレーム間予測により圧縮符号化した所定の符号化データと、前記符号化されたフレームを前記所定の符号化データのフレーム間予測で利用された参照フレーム画像を用いたフレーム間予測により前記所定の符号化データより高い圧縮率もしくは同じ圧縮率となるように圧縮符号化した符号化データからなる複数の符号化データを受信し、

受信した前記符号化データのうち、ビット誤り又はパケットロスの無い前記符号化データから最も圧縮率の低い符号化データをフレーム毎に選択して復号化する動画像復号化装置。

3 2. 動画像データを圧縮符号化したデータを動画像符号化装置から受信して復号化する動画像復号化装置であって、

前記動画像符号化装置から送信された、入力した動画像データのフレームをフレーム間予測により圧縮符号化した一又は複数の所定のパケットデータと、

前記所定のパケットデータにおいて符号化された画像領域を、前記所定のパケットデータのフレーム間予測で利用された参照フレーム画像を用いたフレーム間予測により前記所定のパケットデータより高い圧縮率もしくは同じ圧縮率で圧縮符号化した前記所定のパケットデータと同じ画像領域を含むパケットデータとからなる複数の符号化データを受信し、

受信した前記符号化データのうち、ビット誤り又はパケットロスの無い前記符号化データから最も圧縮率の低い符号化データを同一の画像領域を含むパケットデータ毎に選択して復号化する動画像復号化装置。

3 3. 動画像データを圧縮符号化したデータを動画像符号化装置から受信して復号化する動画像復号化装置であって、

前記動画像符号化装置から送信された、入力した動画像データのフレームをフレーム間予測により圧縮符号化した所定の符号化データと、前記符号化されたフレームの少なくとも一部を前記所定の符号化データのフレーム間予測で得られたフレーム間予測パラメータおよび予測差分データを再利用することにより、前記所定の符号化データより高い圧縮率もしくは同じ圧縮率となるように圧縮符号化した符号化データからなる複数の符号化データを受信し、

受信した前記符号化データのうち、ビット誤り又はパケットロスの無い前記符号化データから最も圧縮率の低い符号化データをフレーム毎に選択して復号化する動画像復号化装置。

34. 動画像データを圧縮符号化したデータを動画像符号化装置から受信して復号化する動画像復号化装置であって、

前記動画像符号化装置から送信された、入力した動画像データのフレームをフレーム間予測により圧縮符号化した一又は複数の所定のパケットデータと、前記所定のパケットデータにおける符号化された画像領域を、前記所定のパケットデータのフレーム間予測で得られたフレーム間予測パラメータおよび予測差分データを再利用することにより、前記所定のパケットデータより高い圧縮率もしくは同じ圧縮率で圧縮符号化した前記所定のパケットデータと同じ画像領域を含むパケットデータとからなる複数の符号化データを受信し、

受信した前記符号化データのうち、ビット誤り又はパケットロスの無い前記符号化データから最も圧縮率の低い符号化データを同一の画像領域を含むパケットデータ毎に選択して復号化する動画像復号化装置。

35. 送信側でコンピュータ処理装置に動画像データを圧縮符号化して送信する処理を実行させ、受信側でコンピュータ処理装置に符号化されたデータを受信して復号化する処理を実行させるための動画像伝送プログラムであって、

前記送信側で、コンピュータ処理装置に、入力した動画像データのフレームをフレーム間予測により圧縮符号化した所定の符号化データと、前記符号化されたフレームを前記所定の符号化データのフレーム間予測で利用された参照フレーム画像を用いたフレーム間予測により前記所定の符号化データより高い圧縮率もし

くは同じ圧縮率となるように圧縮符号化した符号化データからなる複数の符号化データを送信する処理を実行させ、

前記受信側で、コンピュータ処理装置に、受信した前記複数の符号化データであって正常に受信された符号化データのうち、最も圧縮率の低い符号化データをフレーム毎に選択して復号化する処理を実行させるための動画像伝送プログラムを備える動画像伝送システム。

36. 送信側でコンピュータ処理装置に動画像データを圧縮符号化して送信する処理を実行させ、受信側でコンピュータ処理装置に符号化されたデータを受信して復号化する処理を実行させるための動画像伝送プログラムであって、

前記送信側で、コンピュータ処理装置に、入力した動画像データのフレームをフレーム間予測により圧縮符号化した一又は複数の所定の packets データと、前記所定の packets データにおいて符号化された画像領域を、前記所定の packets データのフレーム間予測で利用された参照フレーム画像を用いたフレーム間予測により前記所定の packets データより高い圧縮率もしくは同じ圧縮率で圧縮符号化した前記所定の packets データと同じ画像領域を含む packets データとからなる複数の符号化データを送信する処理を実行させ、

前記受信側で、コンピュータ処理装置に、受信した前記複数の符号化データであって正常に受信された符号化データのうち、最も圧縮率の低い符号化データを同一の画像領域を含む packets データ毎に選択して復号化する処理を実行させるための動画像伝送プログラムを備える動画像伝送システム。

37. 送信側でコンピュータ処理装置に動画像データを圧縮符号化して送信する処理を実行させ、受信側でコンピュータ処理装置に符号化されたデータを受信して復号化する処理を実行させるための動画像伝送プログラムであって、

前記送信側で、コンピュータ処理装置に、入力した動画像データのフレームをフレーム間予測により圧縮符号化した所定の符号化データと、前記符号化されたフレームの少なくとも一部を前記所定の符号化データのフレーム間予測で得られたフレーム間予測パラメータおよび予測差分データを再利用することにより、前

記所定の符号化データより高い圧縮率もしくは同じ圧縮率となるように圧縮符号化した符号化データからなる複数の符号化データを送信する処理を実行させ、

前記受信側で、コンピュータ処理装置に、受信した前記複数の符号化データであって正常に受信された符号化データのうち、最も圧縮率の低い符号化データをフレーム毎に選択して復号化する処理を実行させるための動画像伝送プログラムを備える動画像伝送システム。

38. 送信側でコンピュータ処理装置に動画像データを圧縮符号化して送信する処理を実行させ、受信側でコンピュータ処理装置に符号化されたデータを受信して復号化する処理を実行させるための動画像伝送プログラムであって、

前記送信側で、コンピュータ処理装置に、入力した動画像データのフレームをフレーム間予測により圧縮符号化した一又は複数の所定の packets データと、前記所定の packets データにおける符号化された画像領域を、前記所定の packets データのフレーム間予測で得られたフレーム間予測パラメータおよび予測差分データを再利用することにより、前記所定の packets データより高い圧縮率もしくは同じ圧縮率で圧縮符号化した前記所定の packets データと同じ画像領域を含む packets データとからなる複数の符号化データを送信する処理を実行させ、

前記受信側で、コンピュータ処理装置に、受信した前記複数の符号化データであって正常に受信された符号化データのうち、最も圧縮率の低い符号化データを同一の画像領域を含む packets データ毎に選択して復号化する処理を実行させるための動画像伝送プログラムを備える動画像伝送システム。

Fig. 1

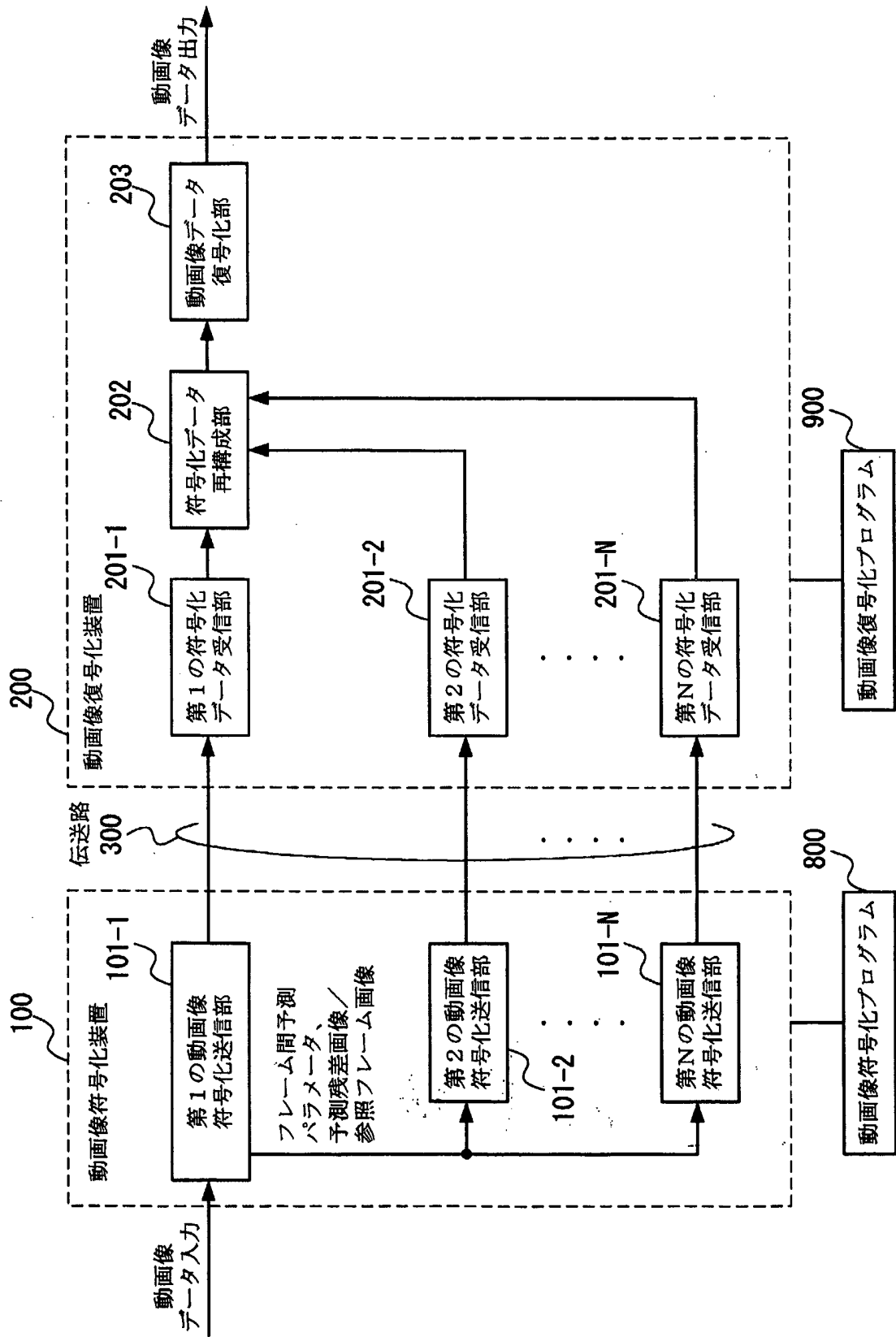


Fig. 2

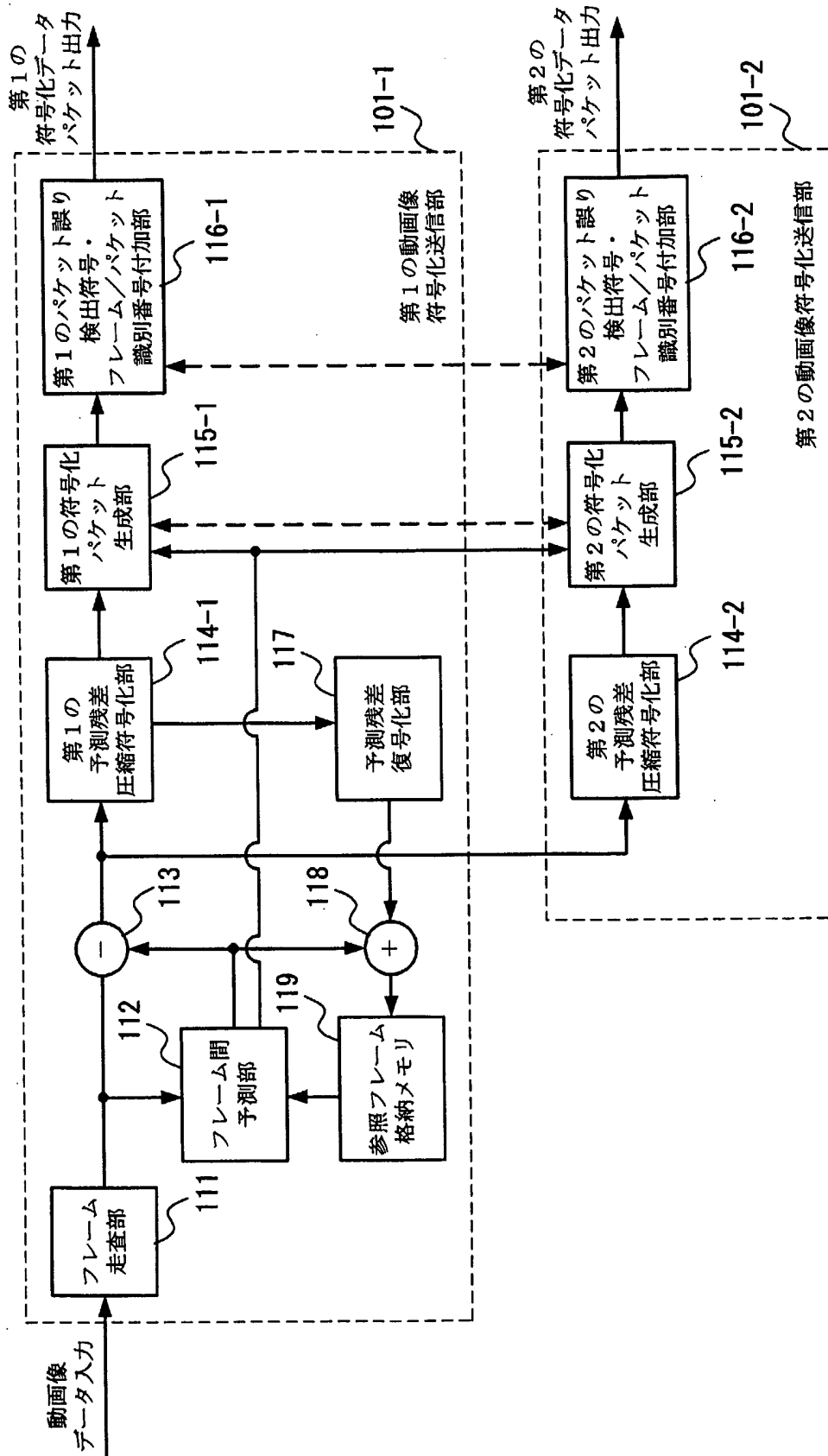


Fig. 3

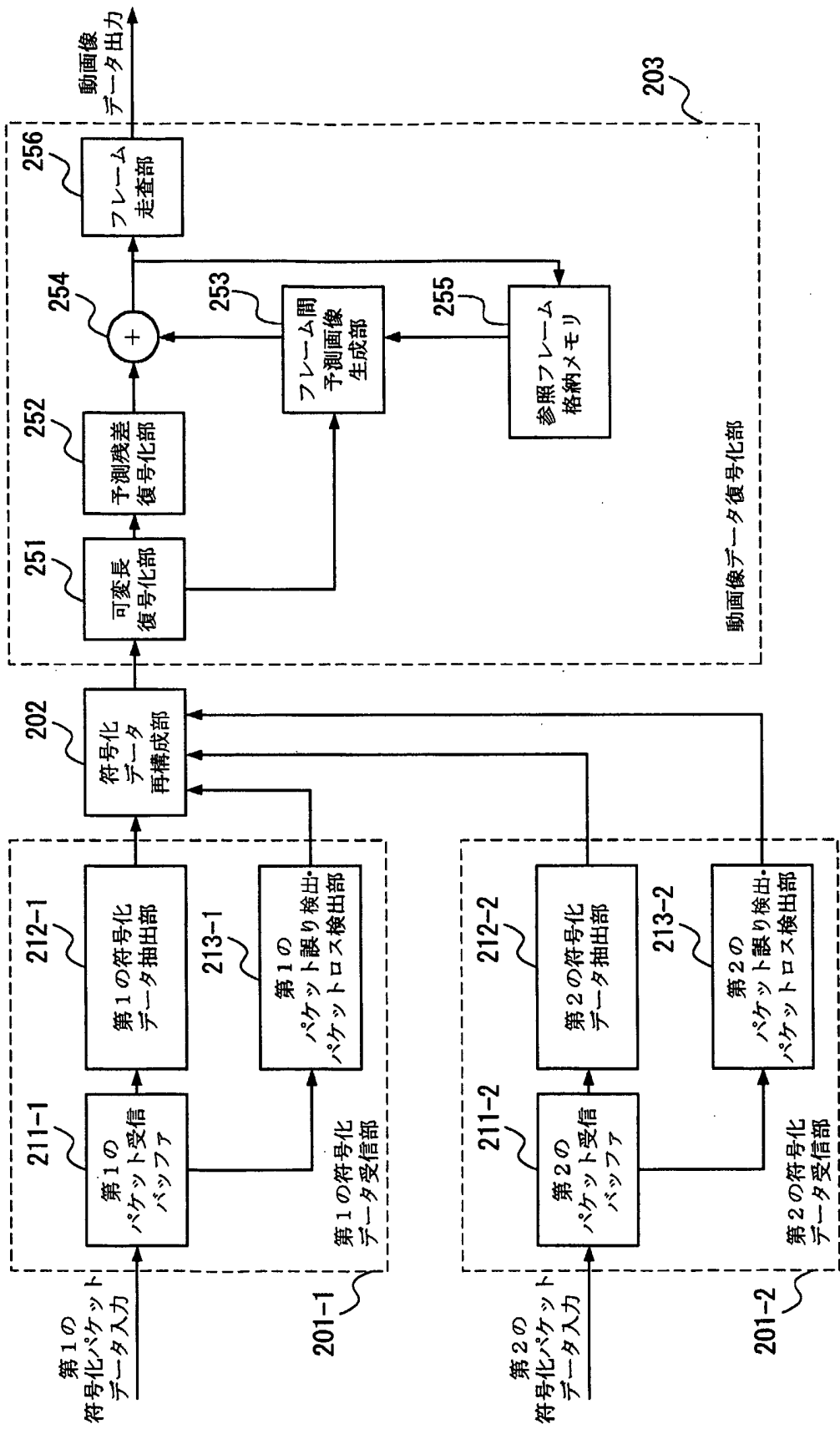


Fig. 4

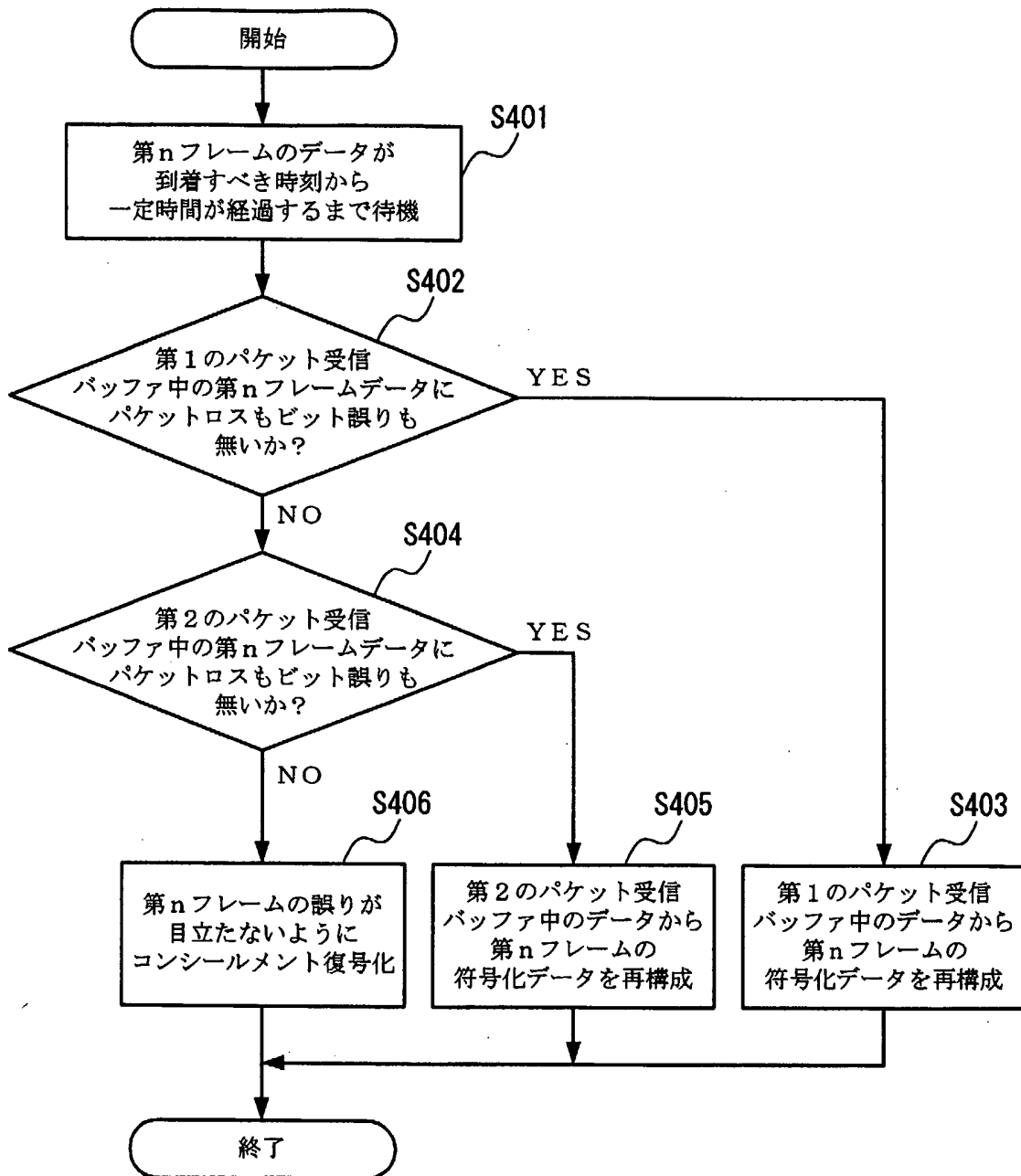
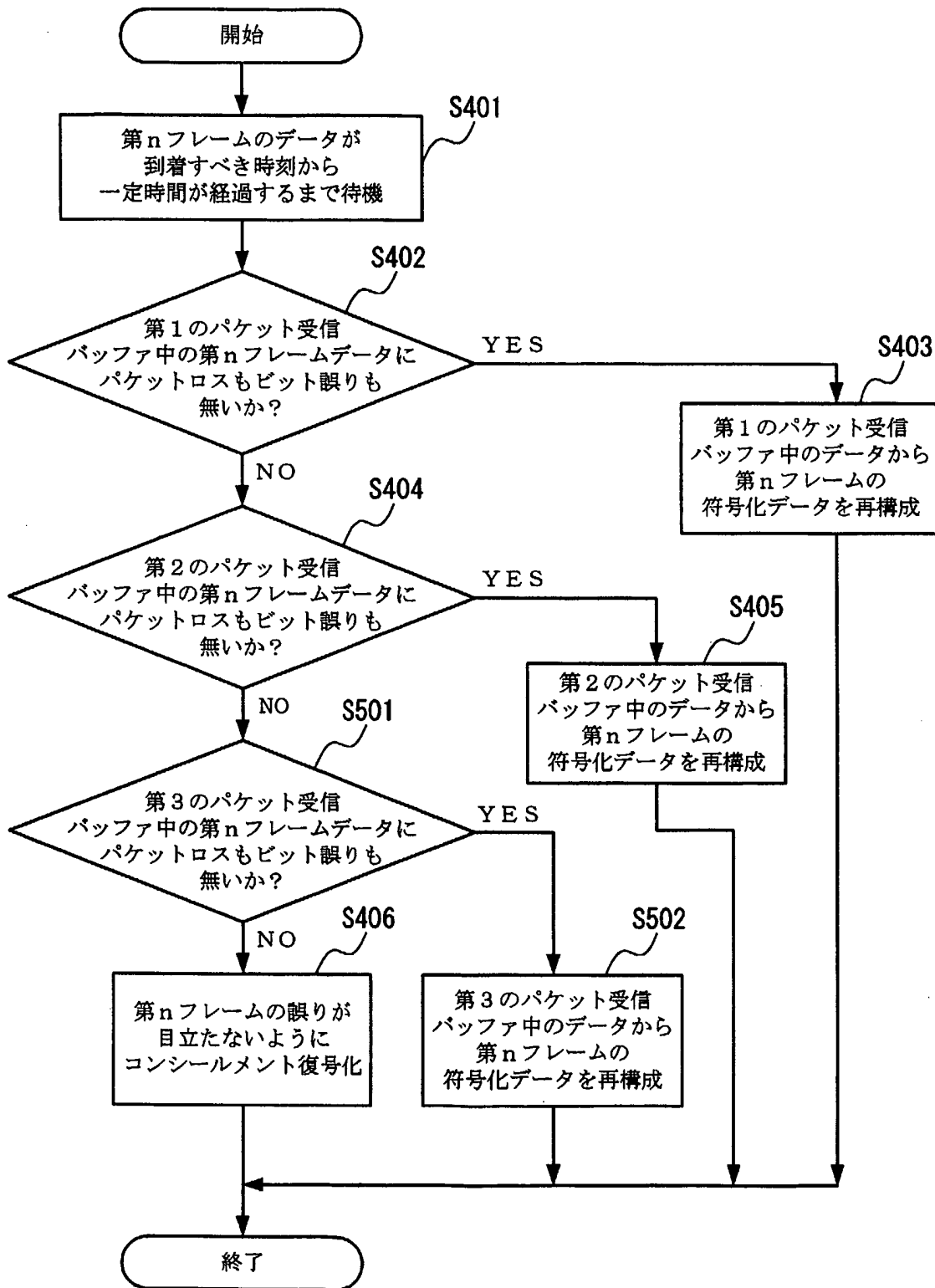


Fig. 5



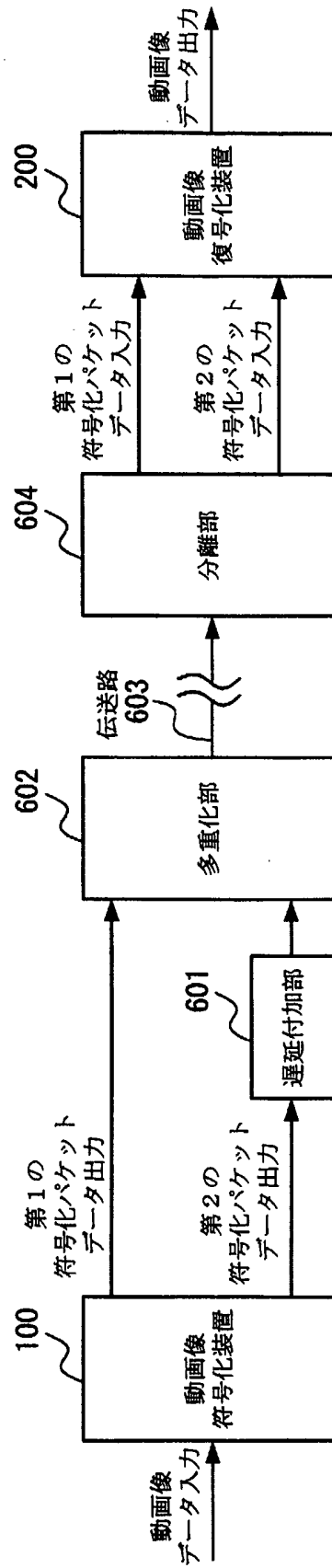


Fig. 6

Fig. 7

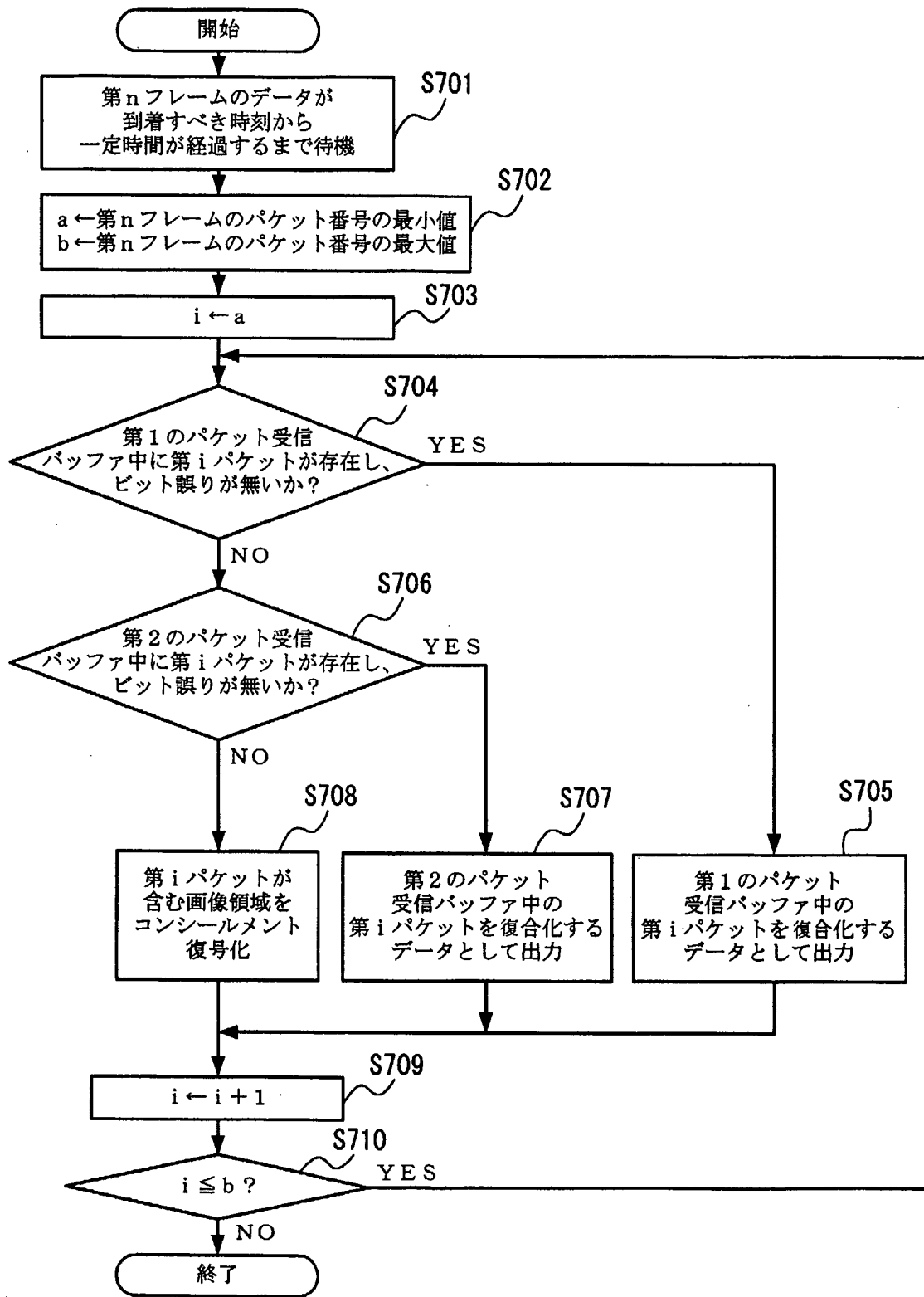


Fig. 8

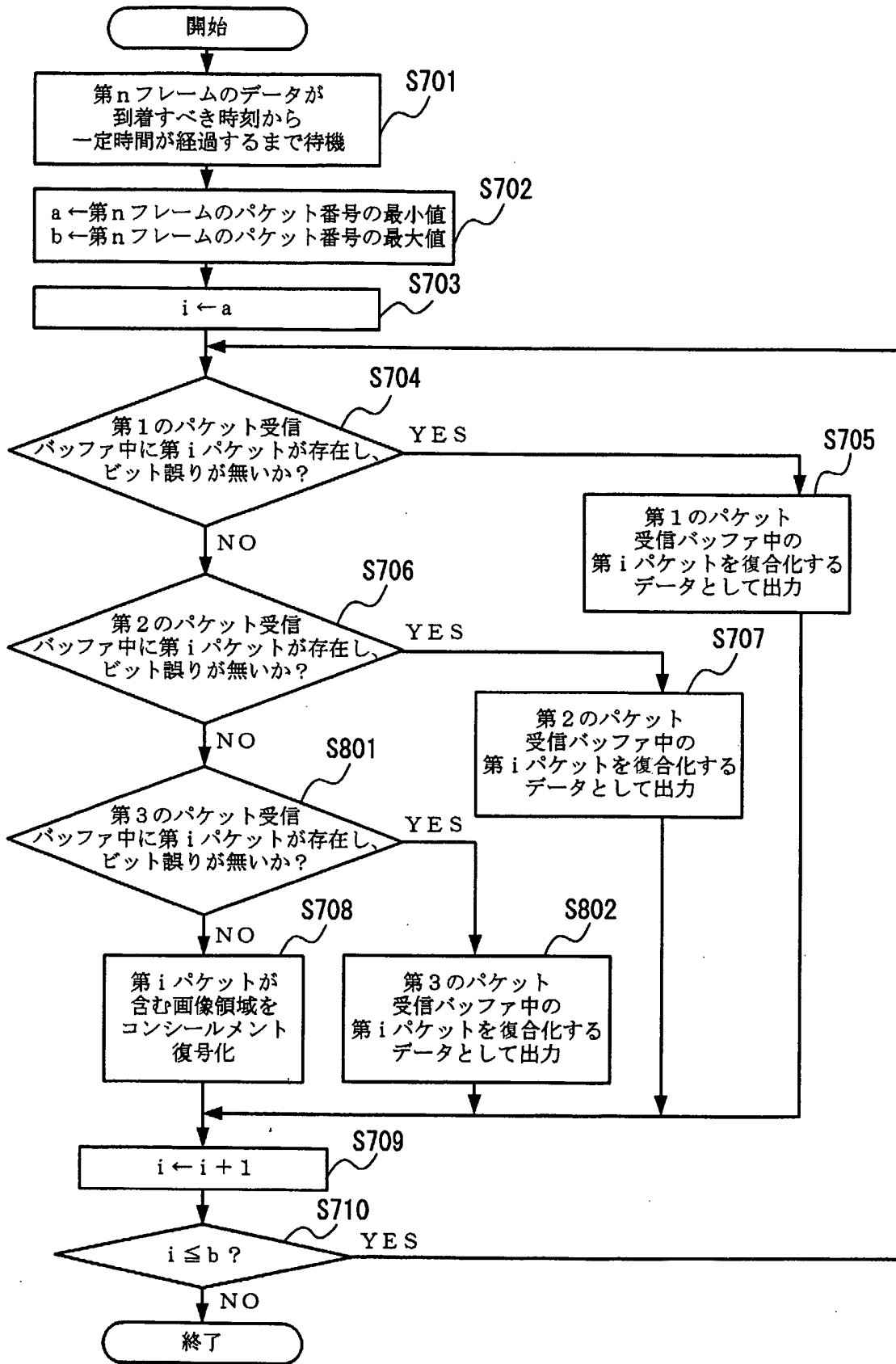
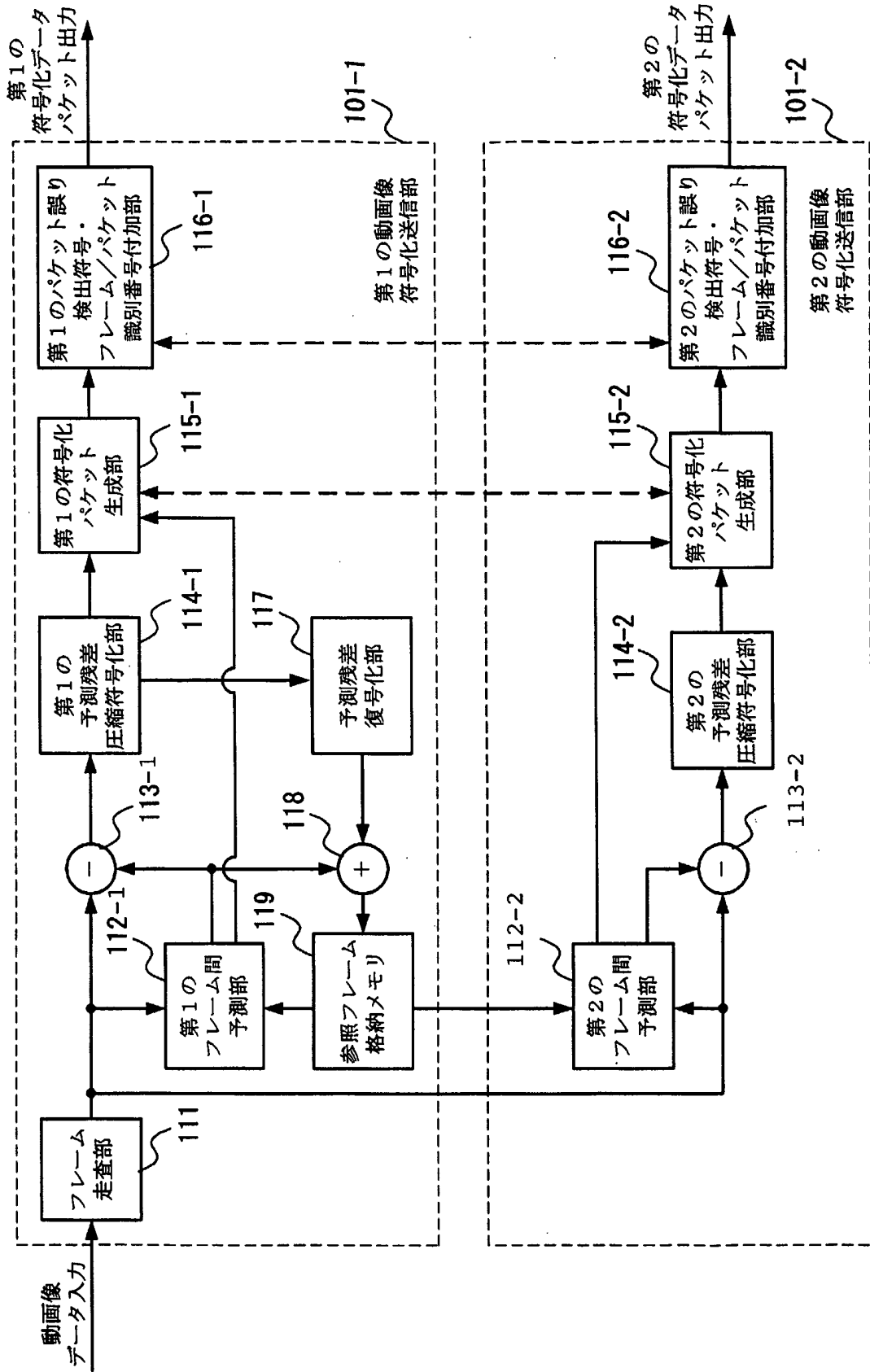


Fig. 9



INTERNATIONAL SEARCH REPORT

International application No. PCT/JP03/05321

<p>A. CLASSIFICATION OF SUBJECT MATTER Int.Cl⁷ H04N7/32</p> <p>According to International Patent Classification (IPC) or to both national classification and IPC</p>													
<p>B. FIELDS SEARCHED</p> <p>Minimum documentation searched (classification system followed by classification symbols) Int.Cl⁷ H04N7/24-7/68</p> <p>Documentation searched other than minimum documentation to the extent that such documents are included in the fields searched Jitsuyo Shinan Koho 1957-1996 Toroku Jitsuyo Shinan Koho 1994-2003 Kokai Jitsuyo Shinan Koho 1975-2003 Jitsuyo Shinan Toroku Koho 1996-2003</p> <p>Electronic data base consulted during the international search (name of data base and, where practicable, search terms used)</p>													
<p>C. DOCUMENTS CONSIDERED TO BE RELEVANT</p> <table border="1"> <thead> <tr> <th>Category*</th> <th>Citation of document, with indication, where appropriate, of the relevant passages</th> <th>Relevant to claim No.</th> </tr> </thead> <tbody> <tr> <td>A</td> <td>JP 11-164262 A (Fourie, Inc.), 18 June, 1999 (18.06.99), Full text; all drawings (Family: none)</td> <td>1-38</td> </tr> <tr> <td>A</td> <td>JP 11-225161 A (Matsushita Electric Industrial Co., Ltd.), 17 August, 1999 (17.08.99), Full text; all drawings (Family: none)</td> <td>1-38</td> </tr> <tr> <td>A</td> <td>JP 2001-7786 A (Matsushita Electric Industrial Co., Ltd.), 12 January, 2001 (12.01.01), Full text; all drawings (Family: none)</td> <td>1-38</td> </tr> </tbody> </table>		Category*	Citation of document, with indication, where appropriate, of the relevant passages	Relevant to claim No.	A	JP 11-164262 A (Fourie, Inc.), 18 June, 1999 (18.06.99), Full text; all drawings (Family: none)	1-38	A	JP 11-225161 A (Matsushita Electric Industrial Co., Ltd.), 17 August, 1999 (17.08.99), Full text; all drawings (Family: none)	1-38	A	JP 2001-7786 A (Matsushita Electric Industrial Co., Ltd.), 12 January, 2001 (12.01.01), Full text; all drawings (Family: none)	1-38
Category*	Citation of document, with indication, where appropriate, of the relevant passages	Relevant to claim No.											
A	JP 11-164262 A (Fourie, Inc.), 18 June, 1999 (18.06.99), Full text; all drawings (Family: none)	1-38											
A	JP 11-225161 A (Matsushita Electric Industrial Co., Ltd.), 17 August, 1999 (17.08.99), Full text; all drawings (Family: none)	1-38											
A	JP 2001-7786 A (Matsushita Electric Industrial Co., Ltd.), 12 January, 2001 (12.01.01), Full text; all drawings (Family: none)	1-38											
<p><input checked="" type="checkbox"/> Further documents are listed in the continuation of Box C. <input type="checkbox"/> See patent family annex.</p>													
<table border="0"> <tr> <td>* Special categories of cited documents:</td> <td>"T" later document published after the international filing date or priority date and not in conflict with the application but cited to understand the principle or theory underlying the invention</td> </tr> <tr> <td>"A" document defining the general state of the art which is not considered to be of particular relevance</td> <td>"X" document of particular relevance; the claimed invention cannot be considered novel or cannot be considered to involve an inventive step when the document is taken alone</td> </tr> <tr> <td>"E" earlier document but published on or after the international filing date</td> <td>"Y" document of particular relevance; the claimed invention cannot be considered to involve an inventive step when the document is combined with one or more other such documents, such combination being obvious to a person skilled in the art</td> </tr> <tr> <td>"L" document which may throw doubts on priority claim(s) or which is cited to establish the publication date of another citation or other special reason (as specified)</td> <td>"&" document member of the same patent family</td> </tr> <tr> <td>"O" document referring to an oral disclosure, use, exhibition or other means</td> <td></td> </tr> <tr> <td>"P" document published prior to the international filing date but later than the priority date claimed</td> <td></td> </tr> </table>		* Special categories of cited documents:	"T" later document published after the international filing date or priority date and not in conflict with the application but cited to understand the principle or theory underlying the invention	"A" document defining the general state of the art which is not considered to be of particular relevance	"X" document of particular relevance; the claimed invention cannot be considered novel or cannot be considered to involve an inventive step when the document is taken alone	"E" earlier document but published on or after the international filing date	"Y" document of particular relevance; the claimed invention cannot be considered to involve an inventive step when the document is combined with one or more other such documents, such combination being obvious to a person skilled in the art	"L" document which may throw doubts on priority claim(s) or which is cited to establish the publication date of another citation or other special reason (as specified)	"&" document member of the same patent family	"O" document referring to an oral disclosure, use, exhibition or other means		"P" document published prior to the international filing date but later than the priority date claimed	
* Special categories of cited documents:	"T" later document published after the international filing date or priority date and not in conflict with the application but cited to understand the principle or theory underlying the invention												
"A" document defining the general state of the art which is not considered to be of particular relevance	"X" document of particular relevance; the claimed invention cannot be considered novel or cannot be considered to involve an inventive step when the document is taken alone												
"E" earlier document but published on or after the international filing date	"Y" document of particular relevance; the claimed invention cannot be considered to involve an inventive step when the document is combined with one or more other such documents, such combination being obvious to a person skilled in the art												
"L" document which may throw doubts on priority claim(s) or which is cited to establish the publication date of another citation or other special reason (as specified)	"&" document member of the same patent family												
"O" document referring to an oral disclosure, use, exhibition or other means													
"P" document published prior to the international filing date but later than the priority date claimed													
<p>Date of the actual completion of the international search 24 July, 2003 (24.07.03)</p>	<p>Date of mailing of the international search report 05 August, 2003 (05.08.03)</p>												
<p>Name and mailing address of the ISA/ Japanese Patent Office</p>	<p>Authorized officer</p>												
<p>Facsimile No.</p>	<p>Telephone No.</p>												

INTERNATIONAL SEARCH REPORT

International application No.
PCT/JP03/05321

C (Continuation). DOCUMENTS CONSIDERED TO BE RELEVANT		
Category*	Citation of document, with indication, where appropriate, of the relevant passages	Relevant to claim No.
A	JP 59-167143 A (NEC Corp.), 20 September, 1984 (20.09.84), Full text; all drawings (Family: none)	1-38
A	JP 7-48711 B2 (Nippon Telegraph And Telephone Corp.), 24 May, 1995 (24.05.95), Full text; all drawings (Family: none)	1-38
A	JP 10-224746 A (Kokusai Electric Co., Ltd.), 21 August, 1998 (21.08.98), Full text; all drawings (Family: none)	1-38

A. 発明の属する分野の分類 (国際特許分類 (IPC))		
Int. Cl ⁷ H04N7/32		
B. 調査を行った分野		
調査を行った最小限資料 (国際特許分類 (IPC))		
Int. Cl ⁷ H04N7/24-7/68		
最小限資料以外の資料で調査を行った分野に含まれるもの		
日本国実用新案公報 1957-1996年 日本国公開実用新案公報 1975-2003年 日本国登録実用新案公報 1994-2003年 日本国実用新案登録公報 1996-2003年		
国際調査で使用了電子データベース (データベースの名称、調査に使用した用語)		
C. 関連すると認められる文献		
引用文献の カテゴリー*	引用文献名 及び一部の箇所が関連するときは、その関連する箇所の表示	関連する 請求の範囲の番号
A	JP 11-164262 A (フーリエ有限会社) 1999.06.18, 全文, 全図 (ファミリーなし)	1-38
A	JP 11-225161 A (松下電器産業株式会社) 1999.08.17, 全文, 全図 (ファミリーなし)	1-38
A	JP 2001-7786 A (松下電器産業株式会社) 2001.01.12, 全文, 全図 (ファミリーなし)	1-38
<input checked="" type="checkbox"/> C欄の続きにも文献が列挙されている。 <input type="checkbox"/> パテントファミリーに関する別紙を参照。		
* 引用文献のカテゴリー 「A」 特に関連のある文献ではなく、一般的技術水準を示すもの 「E」 国際出願日前の出願または特許であるが、国際出願日以後に公表されたもの 「L」 優先権主張に疑義を提起する文献又は他の文献の発行日若しくは他の特別な理由を確立するために引用する文献 (理由を付す) 「O」 口頭による開示、使用、展示等に言及する文献 「P」 国際出願日前で、かつ優先権の主張の基礎となる出願日の後に公表された文献 「T」 国際出願日又は優先日後に公表された文献であって出願と矛盾するものではなく、発明の原理又は理論の理解のために引用するもの 「X」 特に関連のある文献であって、当該文献のみで発明の新規性又は進歩性がないと考えられるもの 「Y」 特に関連のある文献であって、当該文献と他の1以上の文献との、当業者にとって自明である組合せによって進歩性がないと考えられるもの 「&」 同一パテントファミリー文献		
国際調査を完了した日	24.07.03	国際調査報告の発送日
国際調査機関の名称及びあて先		5P 9070
日本国特許庁 (ISA/JP) 郵便番号100-8915 東京都千代田区霞が関三丁目4番3号		特許庁審査官 (権限のある職員) 國分 直樹 電話番号 03-3581-1101 内線 3581

C (続き) . 関連すると認められる文献		
引用文献の カテゴリー*	引用文献名 及び一部の箇所が関連するときは、その関連する箇所の表示	関連する 請求の範囲の番号
A	JP 59-167143 A (日本電気株式会社) 1984. 09. 20, 全文, 全図 (ファミリーなし)	1-38
A	JP 7-48711 B2 (日本電信電話株式会社) 1995. 05. 24, 全文, 全図 (ファミリーなし)	1-38
A	JP 10-224746 A (国際電気株式会社) 1998. 08. 21, 全文, 全図 (ファミリーなし)	1-38