

⑲ RÉPUBLIQUE FRANÇAISE  
INSTITUT NATIONAL  
DE LA PROPRIÉTÉ INDUSTRIELLE  
PARIS

⑪ N° de publication :  
(à n'utiliser que pour les  
commandes de reproduction)

**2 651 685**

⑫ N° d'enregistrement national :

**89 12005**

⑮ Int Cl<sup>5</sup> : A 63 B 67/04, 35/00

⑫

**DEMANDE DE BREVET D'INVENTION**

**A1**

⑳ Date de dépôt : 08.09.89.

㉑ Priorité :

④③ Date de la mise à disposition du public de la  
demande : 15.03.91 Bulletin 91/11.

⑤⑥ Liste des documents cités dans le rapport de  
recherche : *Se reporter à la fin du présent fascicule.*

⑥⑦ Références à d'autres documents nationaux  
apparentés :

⑦① Demandeur(s) : *ISSARTIER Eric — FR et SCHEIDEL  
Louis — FR.*

⑦② Inventeur(s) : *Issartier Eric.*

⑦③ Titulaire(s) :

⑦④ Mandataire : *Rinuy, Santarelli.*

⑤④ Table pour tennis de table destinée à la pratique dans l'eau.

⑤⑦ Table pour tennis de table comprenant des moyens  
permettant sa flottaison sur l'eau de telle sorte que sa sur-  
face de jeu soit insubmersible.

**FR 2 651 685 - A1**



La présente demande concerne une table pour tennis de table destinée à la pratique dans l'eau.

La pratique du tennis de table est actuellement limitée à la terre. Dans ces utilisations, la surface de la table est stable et habituellement horizontale.

Il serait intéressant de pouvoir pratiquer le tennis de table dans d'autres lieux, par exemple dans l'eau au bord d'une plage ou dans une piscine. Il serait également intéressant, pour agrémenter le jeu, de disposer d'une surface non pas stable mais mouvante, ainsi les rebonds de la balle deviendrait plus aléatoires et le jeu en serait modifié.

C'est pourquoi la présente demande a pour objet une table pour tennis de table, caractérisée en ce qu'elle comprend des moyens permettant sa flottaison sur l'eau de telle sorte que sa surface de jeu soit insubmersible, lesdits moyens et ladite table étant de préférence insensibles à l'eau, notamment à l'eau salée.

Par "table de tennis de table", l'on entend une table dont la surface de jeu, est soit de taille réglementaire, soit d'autres dimensions, notamment destinée au "mini" tennis de table. Cette table est destinée à flotter sur de l'eau douce, de l'eau de mer ou d'autres fluides.

Par "insensible à l'eau", l'on entend que les éléments constitutifs de la table sont réalisés en matériaux insensibles ou peu sensibles à l'eau, tels qu'en PVC ou fibres de verre ou réalisés en matériaux sensibles à l'eau mais traités (peinture, vernis ou autres) de manière à être rendus sensiblement inaltérables à cette dernière.

Afin de pouvoir flotter, la table peut être réalisée en matériaux légers (liège, polystyrène expansé etc...). Cette légèreté peut aussi être conférée par technique choisie ; on peut citer notamment l'utilisation d'une coque rigide et dense, par exemple en fibre de

verre, plastique, métal tel qu'aluminium, acier ou inox, éventuellement injectée d'une mousse légère. Cette injection peut avoir pour objet de rigidifier la table, et/ou alors, au cas où la coque serait percée, d'assurer son insubmersibilité.

5 La table selon l'invention peut aussi être réalisée en matériaux denses mais être dans ce cas munie de flotteurs, permanents ou à installer lors de l'utilisation dans l'eau, gonflables ou non.

10 Les techniques de fabrication notamment employées pour la réalisation de planches à voile ou de coques de bateaux peuvent être avantageusement utilisées. Les matériaux employés seront choisis en fonction de leur résistance vis à vis du fluide sur lequel flottera la table. C'est pourquoi ledit matériau pourra être selon 15 le cas peint, traité avec un anti-rouille, un anti-fongique ou traité pour être imputrescible.

La table aura généralement la forme d'un parallélépipède rectangle aplati. De plus elle pourra 20 comprendre des nervures de manière à la rigidifier ou à limiter ses mouvements dans le fluide. Ces nervures pourront prendre également la forme d'ailerons.

Afin de limiter les déplacements de la table selon l'invention, celle-ci sera avantageusement munie 25 d'un dispositif de type ancre ou corps mort ou alors de moyens tels que crochets, manilles ou anneaux destinés à être accrochés à de tels dispositifs.

Cette table pourra intégrer les aménagements habituels des tables de tennis de table classiques comme 30 des dispositifs de fixation et d'installation rapide du filet, des dispositifs de pliage, de blocage des deux demi-surfaces, de maintien des raquettes, balles, verres de boisson, des dispositifs de transport, etc.

Elle comprendra de préférence un dispositif de 35 pliage permettant notamment le pliage en deux parties au niveau du filet tout en laissant ce dernier en position.

Celui-ci sera par exemple constitué de charnières articulées sur un axe (de pliage) traversant les charnières et un fourreau apte à recevoir les montants d'un filet pour table de tennis de table. Ces charnières  
5 sont solidaires de la table à laquelle elles sont fixées par l'intermédiaire par exemple de vis ou rivets.

Les tables selon l'invention ont de remarquables propriétés puisque d'une part, elles peuvent être utilisées si besoin est sur terre à l'aide d'adaptations  
10 telles que des pieds classiques qui peuvent être présents d'origine et habituellement pliés pour utilisation dans l'eau -ou des pieds amovibles- fixés avec des adaptations telles qu'encoches, nervures ou filetages prévus sous la table.

15 En vue de son utilisation terrestre et compte tenu de sa condition pour utilisation flottante, la table selon l'invention sera généralement d'un poids très réduit par rapport à celui d'une table classique. Elle sera de plus avantageusement démontable en deux parties  
20 qui pourront soit être repliées l'une sur l'autre, soit alors séparées l'une de l'autre afin de faciliter le transport ou le stockage.

De plus le tennis de table pratiqué sur l'eau est très attractif puisque la table subit des mouvements  
25 aléatoires dûs soit aux vagues provoquées par le déplacement des joueurs eux-mêmes, soit alors par les vagues naturelles lors de l'utilisation par exemple au bord d'une plage.

Enfin, la hauteur de jeu est réglable puisque  
30 l'on peut transporter la table jusqu'à l'endroit correspondant au niveau souhaité. La table pourra ainsi se trouver par exemple flotter au niveau des genoux, des hanches, de la taille, de la poitrine.

De manière plus générale, la présente invention  
35 concerne un dispositif de table pour jeu de tennis de table dans lequel la surface de jeu subit des mouvements pendant le jeu.

C'est ainsi qu'une table destinée à la pratique du tennis de table pourra voir sa surface dotée de mouvements qui lui seront impulsés par exemple à l'aide d'un moteur. Ces mouvements pourront être de plusieurs types grâce à des systèmes appropriés bien connus de l'état de la technique. Ces mouvements pourront être par exemple de roulis, de tangage ou de roulis et tangage combinés, réguliers ou non.

Dans une telle utilisation, la table comprendra avantagement un pied central sur lequel elle sera articulée de manière à limiter l'énergie du moteur nécessaire à communiquer à la table lesdits mouvements.

L'invention sera mieux comprise si l'on se réfère aux dessins annexés sur lesquels :

- la figure 1 représente une table pour tennis de table suivant l'invention vue de côté en élévation flottant sur de l'eau plate ;
- la figure 2 est une vue de face ;
- la figure 3 est une vue de côté d'une table repliée par exemple pour son transport, et
- la figure 4 est une vue de côté en élévation détaillant l'articulation de la table.

La figure 1 permet de distinguer la section d'une demi-table ; celle-ci pourra avoir sensiblement la forme d'un triangle rectangle aplati dont le côté le plus étroit se trouve du côté du filet. Une telle forme stabilise avantagement la table de manière à la rendre moins sensible aux vagues. La totalité de la table peut avoir cette section qui peut également n'être présente qu'au niveau des côtés perpendiculaires au filet.

Sur la figure 4, on distingue les côtés 1 de deux demi-tables articulées à l'aide de charnières inoxydables dont l'axe de rotation est bloqué à une extrémité par un écrou borgne 2. L'axe des charnières latérales traverse de plus une gaine 3 dans laquelle vient s'insérer le montant latéral du filet. Les charnières permettant le pliage de la table sont fixées aux demi-tables par des vis inoxydables.

REVENDEICATIONS

1. Table pour tennis de table, caractérisée en ce qu'elle comprend des moyens permettant sa flottaison sur l'eau de telle sorte que sa surface de jeu soit  
5 insubmersible, lesdits moyens et ladite table étant insensibles à l'eau, notamment salée.

2. Table pour tennis de table, caractérisée en ce qu'elle est réalisée en éléments légers permettant sa flottaison sur l'eau et l'insubmersibilité de sa surface  
10 de jeu.

3. Table pour tennis de table selon la revendication 1 ou 2, caractérisée en ce qu'elle est réalisée en matériaux légers.

4. Table pour tennis de table selon la revendication 1 ou 2, caractérisée en ce qu'elle est  
15 constituée d'une coque rigide.

5. Table pour tennis de table selon la revendication 1 ou 2, caractérisée en ce qu'elle est munie de flotteurs.

6. Table pour tennis de table selon l'une quelconque des revendications 1 à 5, caractérisée en ce qu'elle est démontable en deux parties.

7. Table pour tennis de table selon la revendication 7, caractérisée en ce qu'elle comprend un  
25 dispositif de fixation permettant la fixation et l'amovibilité du filet.

8. Table pour tennis de table selon l'une quelconque des revendications 1 à 7, caractérisée en ce qu'elle comprend un dispositif permettant le pliage de la  
30 table tout en maintenant le filet en position.

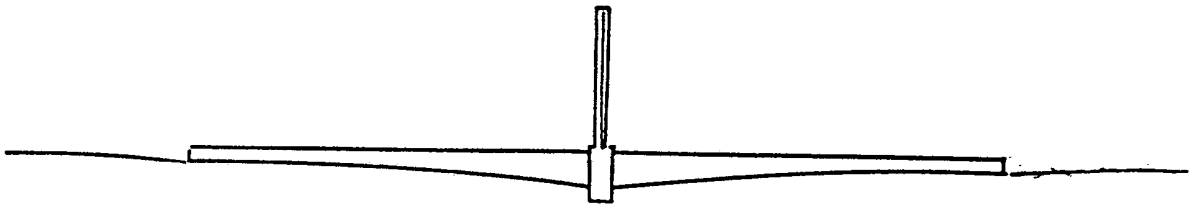


Fig 1

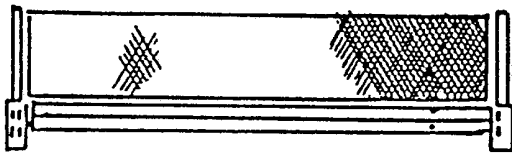


Fig 2

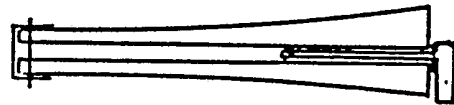


Fig 3

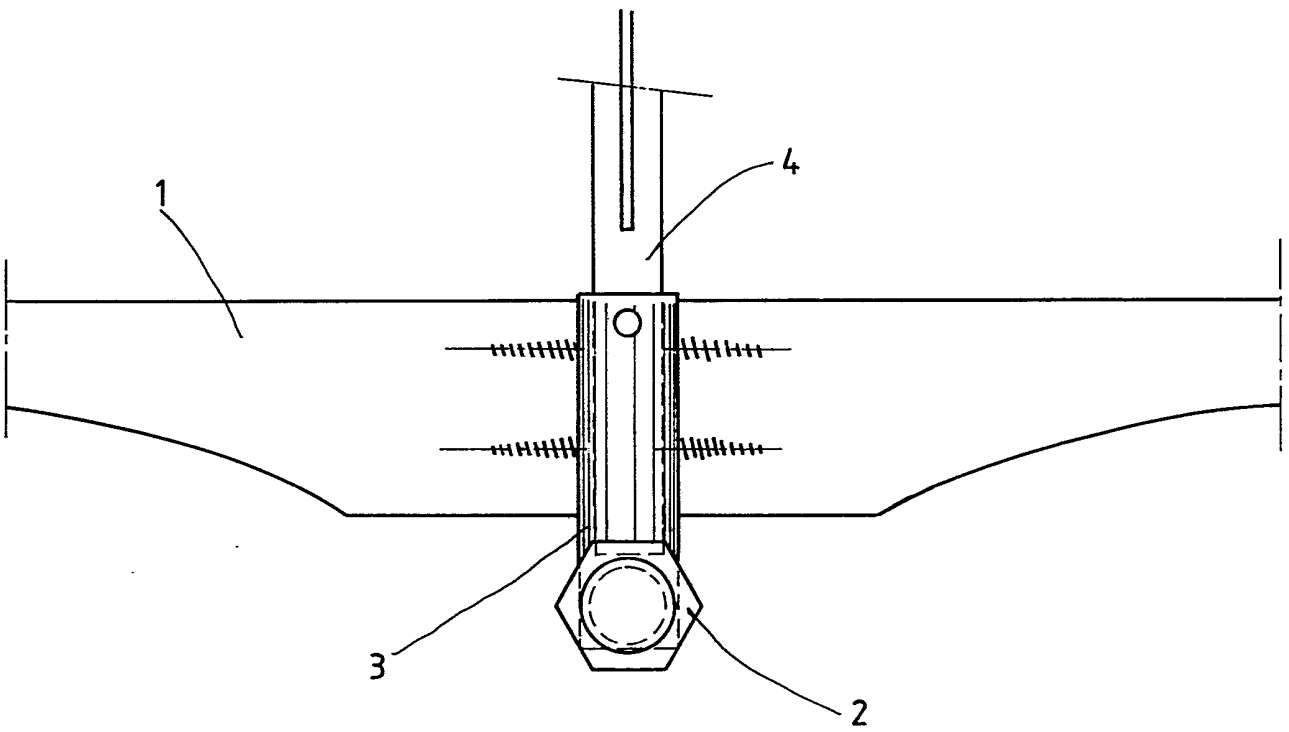


Fig 4

INSTITUT NATIONAL  
de la  
PROPRIETE INDUSTRIELLE

**RAPPORT DE RECHERCHE**  
établi sur la base des dernières revendications  
déposées avant le commencement de la recherche

FR 8912005  
FA 434185

DOCUMENTS CONSIDERES COMME PERTINENTS		Revendications concernées de la demande examinée
Catégorie	Citation du document avec indication, en cas de besoin, des parties pertinentes	
A	FR-A-1 511 717 (M. LAKEMAN) * page 1, colonne 1, lignes 1-30; figures 1,2 *	1,2
A	--- GB-A- 683 869 (H. SWOBODA) * revendication 1 *	7,8
A	--- GB-A-2 117 650 (HADDON ROCKING HORSES LTD.) * revendications 1,2; page 2, lignes 58-69 *	8
		-----
		DOMAINES TECHNIQUES RECHERCHES (Int. Cl.5)
		A 63 B
Date d'achèvement de la recherche		Examineur
29-03-1990		PAPA E. R.
<p><b>CATEGORIE DES DOCUMENTS CITES</b></p> <p>X : particulièrement pertinent à lui seul  Y : particulièrement pertinent en combinaison avec un autre document de la même catégorie  A : pertinent à l'encontre d'au moins une revendication ou arrière-plan technologique général  O : divulgation non-écrite  P : document intercalaire</p> <p>T : théorie ou principe à la base de l'invention  E : document de brevet bénéficiant d'une date antérieure à la date de dépôt et qui n'a été publié qu'à cette date de dépôt ou qu'à une date postérieure.  D : cité dans la demande  L : cité pour d'autres raisons  .....  &amp; : membre de la même famille, document correspondant</p>		

EPO FORM 1503 03.82 (P0413)