



ФЕДЕРАЛЬНАЯ СЛУЖБА
ПО ИНТЕЛЛЕКТУАЛЬНОЙ СОБСТВЕННОСТИ,
ПАТЕНТАМ И ТОВАРНЫМ ЗНАКАМ

(12) ОПИСАНИЕ ИЗОБРЕТЕНИЯ К ПАТЕНТУ

(21), (22) Заявка: 2005101630/12, 07.03.2003

(24) Дата начала отсчета срока действия патента:
07.03.2003(30) Конвенционный приоритет:
25.06.2002 (пп.1-10) SE 0201950-3

(43) Дата публикации заявки: 10.04.2006

(45) Опубликовано: 27.11.2006 Бюл. № 33

(56) Список документов, цитированных в отчете о
поиске: US 4016973 A, 12.04.1977. US 4650075
A, 17.03.1987. RU 98118776 A, 20.07.2000. FR
2471332 A1, 19.06.1981. EP 0618148 A1,
05.10.1994.(85) Дата перевода заявки РСТ на национальную фазу:
25.01.2005(86) Заявка РСТ:
SE 03/00385 (07.03.2003)(87) Публикация РСТ:
WO 2004/000688 (31.12.2003)

Адрес для переписки:
129010, Москва, ул. Б.Спасская, 25, стр.3,
ООО "Юридическая фирма Городисский и
Партнеры", пат.пов. С.А.Дорофееву

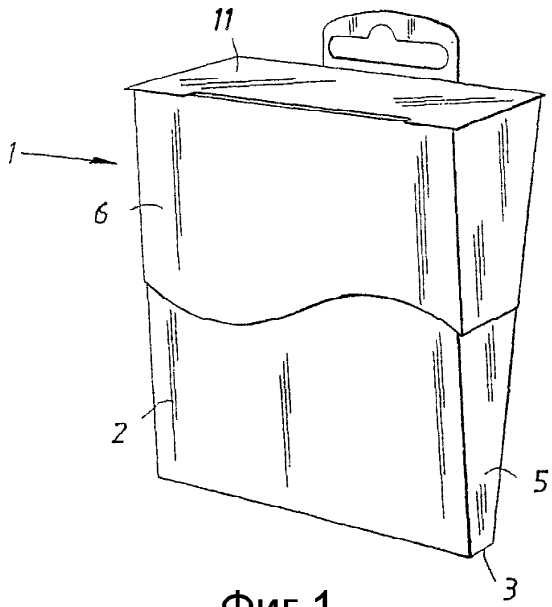
(72) Автор(ы):
РЕНХЕД Пер (SE)(73) Патентообладатель(и):
СЕДЕРРОТ ИНТЕРНЭШНЛ АБ (SE)

(54) УПАКОВКА ДЛЯ ОДНОРАЗОВЫХ ПРЕДМЕТОВ

(57) Реферат:

Изобретение относится к упаковочному блоку для одноразовых предметов, таких как кожные пластыри, медикаменты, одноразовые носовые платки, вата и т.д. Упаковочный блок для предметов, в котором предметы расположены поверх друг друга, или поверх и по бокам друг друга, или только по бокам друг друга, для образования слоя смежных предметов. В поперечном сечении нижняя часть упаковочного блока обычно имеет форму параллелепипеда и закрыта по дну и вдоль его стенок, образуя карман. Упаковочный блок имеет верхнюю часть, имеющую четыре стороны, имеющие форму параллелепипеда и расположенные снаружи от верхней половины нижней части. Верхняя часть закрыта на своем верхнем конце обычно плоской

частью. В закрытом положении упаковочного блока верхняя часть упаковочного блока перекрывает верхний участок нижней части и выступает наверх от нижней части. Задняя стенка нижней части соединена с передней гранью плоской части. Язычок проходит от передней грани верхней части вниз между соответствующими задней стенкой и передней стенкой нижней части блока, и нижняя часть раздвижным образом перемещается в верхнюю часть на ограниченное расстояние, определенное границей донной кромки язычка с дном нижней части. Изобретение устойчиво к продолжительному хранению, влагонепроницаемое и позволяет содержать предметы для одноразового использования в герметичных пакетах. 9 з.п. ф-лы, 4 ил.



Фиг.1

RU 2288153 C2

RU 2288153 C2



FEDERAL SERVICE
FOR INTELLECTUAL PROPERTY,
PATENTS AND TRADEMARKS

(12) **ABSTRACT OF INVENTION**

(21), (22) Application: **2005101630/12, 07.03.2003**
 (24) Effective date for property rights: **07.03.2003**
 (30) Priority:
25.06.2002 (cl.1-10) SE 0201950-3
 (43) Application published: **10.04.2006**
 (45) Date of publication: **27.11.2006 Bull. 33**
 (85) Commencement of national phase: **25.01.2005**
 (86) PCT application:
SE 03/00385 (07.03.2003)
 (87) PCT publication:
WO 2004/000688 (31.12.2003)

Mail address:
**129010, Moskva, ul. B.Spasskaja, 25, str.3,
 OOO "Juridicheskaja firma Gorodisskij i
 Partnery", pat.pov. S.A.Dorofeevu**

(72) Inventor(s):
RENKhED Per (SE)
 (73) Proprietor(s):
SEDERROT INTERNEhShNL AB (SE)

(54) **PACKAGE FOR DISPOSABLE ITEMS**

(57) Abstract:
 FIELD: packing.
 SUBSTANCE: invention relates to packing block for disposable items, such as adhesive plasters, medicines, disposable handkerchiefs, cotton wool, etc. items in proposed packing block are arranged one over the other, or over and at sides from each other, or only at sides from each other to form layer of adjacent items. Lower part of packing block in cross section has form of parallelepiped, being covered at bottom and along walls to form pocket. Upper part of packing block has four sides in form of parallelepiped, being arranged from outside relative to upper half of lower part. Upper part is covered at top

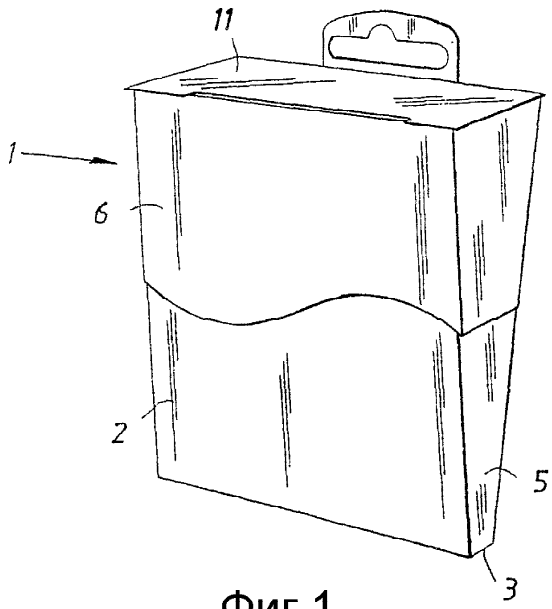
by flat part. With packing block is closed position, upper part of packing block overlaps upper section of lower part and projects upwards from lower part. Rear wall of lower part is connected with front face of flat part. Lip passes from front face of upper part downwards between corresponding rear wall and front wall of lower part of block, and lower part slides into upper part through limited distance determined by limit of bottom edge of lip bottom of lower part.

EFFECT: provision of moistureproof package which can be stored for long time, and possibility of keeping disposable items in hermetically sealed packs.

10 cl, 4 dwg

RU 2 288 153 C 2

RU 2 288 153 C 2



Фиг.1

RU 2288153 C2

RU 2288153 C2

Настоящее изобретение относится к упаковочному блоку для одноразовых предметов, и более подробно к упаковке для предметов такого вида, которые должны быть защищены перед использованием и, в то же время, быть легко доступными при необходимости.

5 Примерами таких предметов являются кожные пластыри, медикаменты, одноразовые носовые платки, вата и т.д.

Настоящее изобретение таким образом не ограничивается каким-либо отдельным предметом, но будет описано в дальнейшем, ссылаясь на пластыри в качестве примера предмета.

10 Некоторое количество упаковочных блоков для пластыря доступно для приобретения. Типичная упаковка состоит из обычной тонкой бумажной обложки, в которой пластыри лежат отдельно в герметичных пакетах. Когда необходимо использовать пластырь, картонный упаковочный блок открывается вдоль одного конца и пакет, содержащий пластырь, извлекается из упаковки. После этого один конец пакета открывается, и пластырь извлекается из пакета, после этого пластырь готов к использованию.

15 При хранении в сумке, рюкзаке или каком-то другом контейнере, упаковочный блок такого типа легко деформируется, так что является или полностью, или частично открытым, из-за механической слабости открытого картонного упаковочного блока. Таким образом, картонный упаковочный блок не может быть как следует заново герметизирован. Более того, пластиковые пакеты становятся грязными при хранении долгое время в
20 открытом картонном блоке в сумочке.

Соответственно, целью настоящего изобретения является создание закрытого и повторно герметизируемого упаковочного блока для пластыря, который содержит пластыри в герметичных пакетах и может быть легко открыт, позволяя извлечь пластырь из вышеуказанного блока. Другой целью является создание упаковочного блока, устойчивого
25 к продолжительному хранению, например в сумочке, и влагонепроницаемого.

Эти цели достигаются настоящим изобретением.

Настоящее изобретение, таким образом, относится к упаковочному блоку для предметов, предназначенных только для одноразового использования, т.е. одноразовых предметов, таких как кожные пластыри, медикаменты и одноразовые платки и т.д., в
30 которых вышеуказанные предметы расположены поверх друг друга или поверх и сбоку друг друга, или просто сбоку друг от друга, образуя слой смежных предметов. Этот блок отличается тем, что в поперечном сечении нижняя часть упаковочного блока обычно имеет форму параллелепипеда и закрыта на дне и вдоль боковых сторон, образуя карман, упаковочный блок включает верхнюю часть, имеющую четыре стороны, также, как правило,
35 в форме параллелепипеда, которые расположены снаружи верхней половины нижней части блока, верхняя часть закрыта на своем верхнем конце обычно плоской частью, в закрытом положении упаковочного блока верхняя часть перекрывает верхний участок нижней части и выступает вверх за нижний участок, задняя стенка нижней части блока соединена с передней гранью плоской части, язычок выступает с передней грани верхней
40 части вниз между соответствующей задней стенкой и передней стенкой нижней части блока, и нижняя часть выдвигаемым образом перемещается в вышеуказанную верхнюю часть на ограниченное расстояние, определяемое границей нижней грани язычка с дном нижней части.

Далее изобретение будет описано более подробно, частично со ссылками на
45 воплощение изобретения, показанное на прилагаемых чертежах, на которых изображено следующее:

фиг.1 изображает вид в перспективе закрытого упаковочного блока;

фиг.2 - вид в перспективе открытого упаковочного блока без одноразовых предметов;

фиг.3 - вид, идентичный фиг.2, показывающий одноразовые предметы внутри

50 вышеуказанного блока;

фиг.4 - размеченный лист до образования из листа упаковочного блока.

На фиг.1 показан упаковочный блок для одноразовых предметов, т.е. для таких предметов, как пластыри, медикаменты, и одноразовые носовые платки.

Предметы помещены в продольный герметично закрытый пакет и расположены поверх и сбоку друг друга для создания последовательной пачки, состоящей из смежных слоев пластырей (фиг.3).

5 Фиг.3 показывает открытый упаковочный блок с предметами, частично выступающими вверх из блока.

В соответствии с настоящим изобретением, нижняя часть 2 упаковочного блока 1 имеет обычно форму параллелепипеда в поперечном сечении и закрывается по ее дну 3 и вдоль ее сторон 4, 5, образуя карман. Упаковочный блок также включает верхнюю часть 6, которая имеет четыре стороны 7-10, имеющие обычно форму параллелепипеда и 10 расположенные снаружи от верхней половины нижней части 2. Верхняя часть 6 блока закрыта на своем верхнем конце обычно плоской частью 11. Нижняя и верхняя части проиллюстрированного воплощения являются слегка V-образными. Это выражение включает обычно форму параллелепипеда.

15 Когда упаковочный блок закрыт, верхняя часть 6 блока перекрывает верхний участок нижней части 2 и выступает вверх за нижнюю часть, как видно на фиг.1.

На фиг.2 видно, что задняя стенка 12 нижней части 2 соединена с передней гранью 13 20 плоской части 11. Задняя стенка показана как сплошными линиями, так и пунктиром. Язычок 14 проходит от передней грани 18 верхней части 6 вниз между соответствующими задней и передней стенками 12 и 16 нижней части 2. Язычок 14 показан штрихпунктирными линиями.

Как показано стрелкой 15, нижняя часть 2 блока может раздвижным образом перемещаться в верхнюю часть 6 на ограниченное расстояние, определенное границей 25 нижней грани 17 языка 14 с дном 3 нижней части 2 блока.

Нижняя часть 2 может быть вставлена в его верхнюю часть 6 раздвижным образом, так что нижняя и верхняя части будут по существу перекрывать друг друга.

В соответствии с предпочтительным воплощением, упаковочный блок изготовлен из упругого пластикового материала.

Также предпочтительно, чтобы упаковочный блок был изготовлен из материала, который является как жестким, так и упругим, такого как полипропилен.

30 Это означает, что упаковочный блок будет поддерживаться в закрытом положении собственными упругими силами, которые создаются вследствие изогнутой формы, принимаемой задней стенкой 12, что ясно видно на фиг.2, когда блок открыт, т.е. когда нижняя часть 2 проталкивается в верхнюю часть 6. Открытый упаковочный блок повторно герметизируется или закрывается путем толкания вниз нижней части 2 блока, за счет 35 чего разделение верхней и нижней части останавливается, когда плоская часть 11 приходит к упору с верхними гранями верхней части 6.

В соответствии с одним предпочтительным воплощением, упаковочный блок выполнен 40 штамповкой из куска материала и затем складывается в свою окончательную конфигурацию. На фиг.4 показан размеченный лист перед складыванием листа для формирования вышеуказанного упаковочного блока. Номера ссылок, использованные для идентификации частей блока на фиг.2, используются для идентификации соответствующих частей на фиг.4.

В соответствии с наиболее предпочтительным воплощением пачка 20 одноразовых 45 предметов 21 проталкивается вниз в карман 22 и каждый предмет закрепляется, напрямую или косвенно, в блоке 1, в непосредственной близости к нижней части кармана, как показано на фиг.3. Когда упаковочный блок закрывается, каждый из предметов выступает из кармана в продольном направлении вверх до плоской части 11 верхней части упаковочного блока.

В соответствии с одним предпочтительным воплощением, предметы 23 привариваются, 50 приклеиваются или крепятся на скобы к нижней части 2 упаковочного блока 1. Это может быть осуществлено вдоль отмеченной линии 24.

Упаковочный блок отдельно подходит для использования с кожными пластырями, как показано на фиг.3.

В соответствии с одним предпочтительным воплощением, герметично закрытые пакеты 23 разделены на две секции - верхнюю и нижнюю, поперечно относительно длинной оси предметов и слегка ниже свободного конца предмета.

5 В соответствии с другим наиболее предпочтительным воплощением, между верхней и нижней секциями соответствующих предметов образовано соединение, которое обеспечивает отделение верхней секции от нижней секции, когда пользователь открывает упаковочный блок, путем толкания нижней части в верхнюю часть, и давит на верхнюю секцию предметов 20. Присоединение предметов к дну 3 нижней части 2 таково, что закрепленная нижняя секция пакетов 23 будет оставаться в упаковочном блоке 1.

10 Таким образом будет очевидно, что настоящее изобретение решает проблемы, указанные во введении.

Несмотря на то, что изобретение было описано со ссылками на ряд его воплощений, понятно, что структурный дизайн различных частей и компонентов может быть изменен без изменения функции упаковочного блока.

15 Поэтому, настоящее изобретение не следует рассматривать, как ограниченное описанными и проиллюстрированными его воплощениями, так как изменения могут быть произведены в рамках прилагаемой формулы изобретения.

Формула изобретения

20 1. Упаковочный блок для предметов, предназначенных только для одноразового использования, таких, как пластыри, медикаменты, одноразовые носовые платки, в котором предметы расположены поверх друг друга или поверх и по бокам друг друга, или только по бокам друг друга для образования слоя смежных предметов, отличающийся тем, что в поперечном сечении нижняя часть упаковочного блока обычно имеет форму параллелепипеда и закрыта по дну и вдоль его стенок, образуя карман, при этом
25 упаковочный блок имеет верхнюю часть, имеющую четыре стороны, имеющие форму параллелепипеда и расположенные снаружи от верхней половины нижней части, при этом верхняя часть закрыта на своем верхнем конце обычно плоской частью, в закрытом положении упаковочного блока верхняя часть упаковочного блока перекрывает верхний
30 участок нижней части и выступает вверх от нижней части, задняя стенка нижней части соединена с передней гранью плоской части, язычок проходит от передней грани верхней части вниз между соответствующими задней стенкой и передней стенкой нижней части блока и нижняя часть раздвижным образом перемещается в верхнюю часть на ограниченное расстояние, определенное границей донной кромки язычка с дном нижней
35 части.

2. Упаковочный блок по п.1, отличающийся тем, что нижняя часть приспособлена вставляться в верхнюю часть так, что нижняя и верхняя части существенно перекрывают друг друга.

40 3. Упаковочный блок по п.1 или 2, отличающийся тем, что он выполнен из упругого пластикового материала.

4. Упаковочный блок по п.3, отличающийся тем, что он выполнен из прочного и упругого пластичного материала, такого, как полипропилен.

5. Упаковочный блок по п.1 или 2, отличающийся тем, что он выполнен штамповкой из куска материала и затем сложен в свое окончательное положение.

45 6. Упаковочный блок п.1 или 2, отличающийся тем, что пачка предметов помещена в карман путем проталкивания вниз, и каждый предмет прикреплен в блоке вблизи донной части кармана, и каждый предмет выступает вверх из кармана в направлении его длинной оси до контакта с плоской частью верхней части при закрытом положении упаковочного блока.

50 7. Упаковочный блок по п.1 или 2, отличающийся тем, что предметы герметично расположены в продольном пакете, разделенном на две секции, верхнюю и нижнюю, поперечно относительно длинной оси предмета и слегка ниже свободного конца предмета.

8. Упаковочный блок по п.7, отличающийся тем, что между верхней и нижней секциями

предметов расположено соединение, обеспечивающее отделение верхней секции предмета от его нижней секции при открытии пользователем упаковочного блока путем вдавливания нижней части в верхнюю часть и вытягивании верхней секции предметов, при этом прикрепление предметов к дну нижней части таково, что прикрепленная нижняя секция кармана будет оставаться в упаковочном блоке.

5

9. Упаковочный блок по п.8, отличающийся тем, что предметы приварены, приклеены или прикреплены скобами к нижней части упаковочного блока.

10. Упаковочный блок по любому из пп.1, 2, 8 и 9, отличающийся тем, что предметами являются кожные пластыри.

10

15

20

25

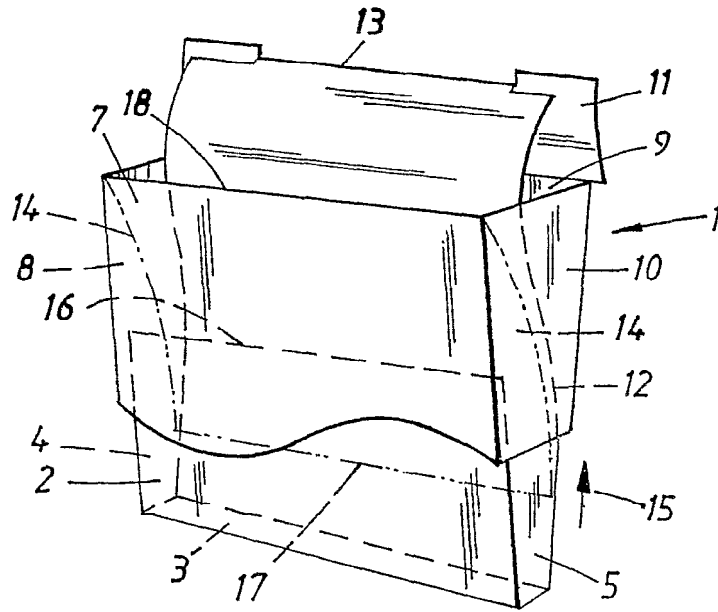
30

35

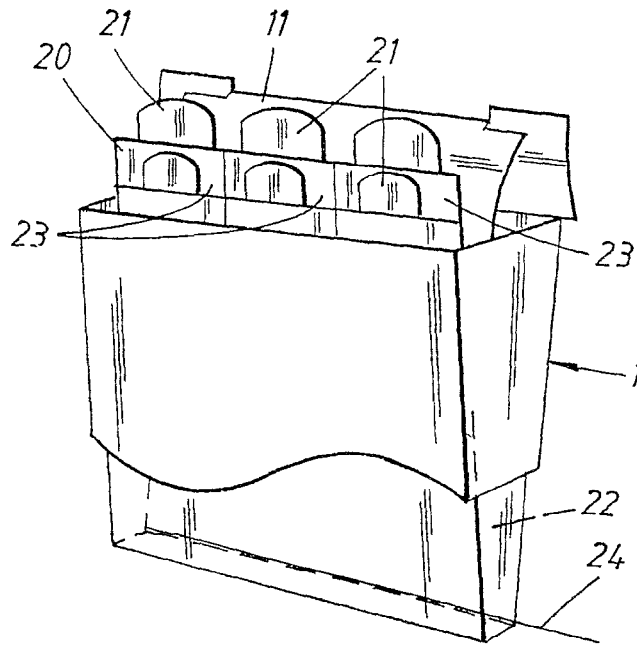
40

45

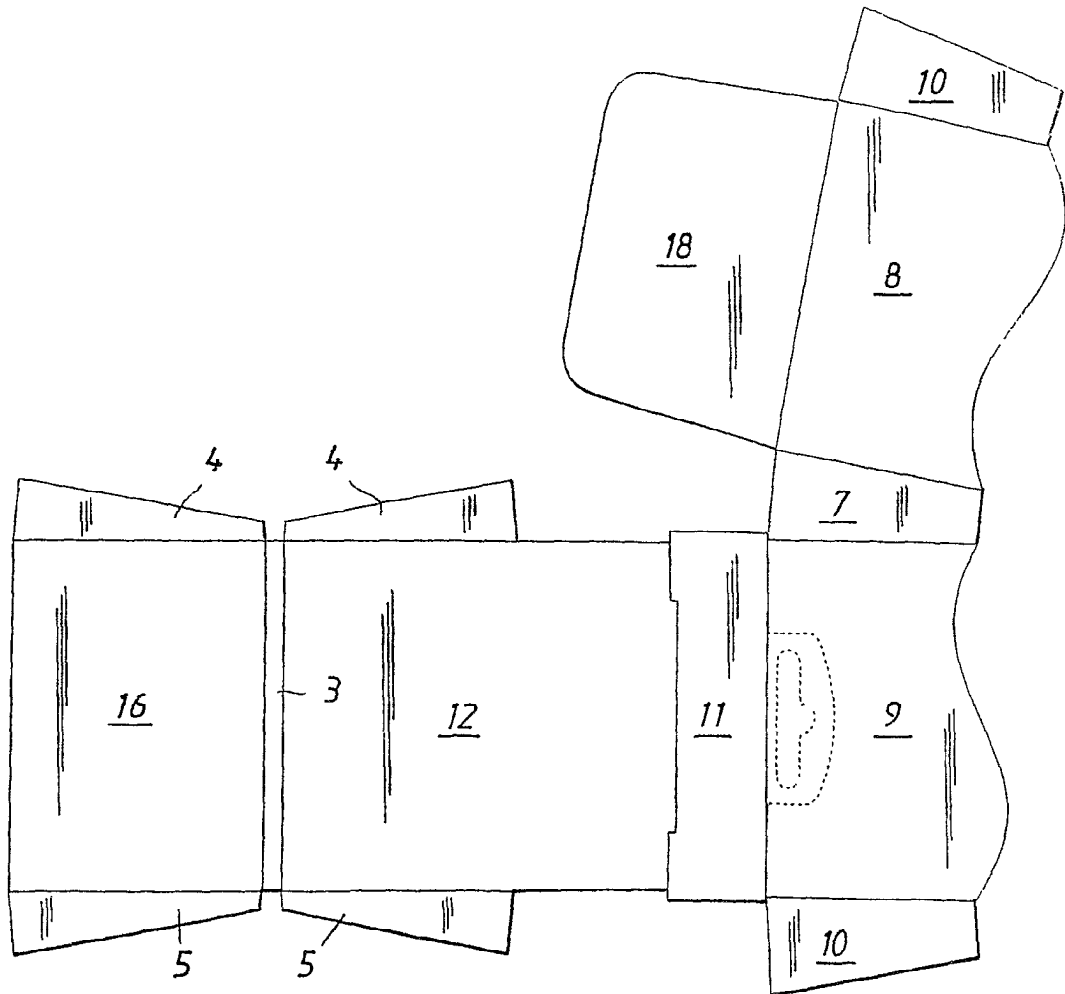
50



Фиг.2



Фиг.3



Фиг.4