

<p>(51) Internationale Patentklassifikation<sup>6</sup> : <b>B41J 2/165, 2/175</b></p>	<p><b>A3</b></p>	<p>(11) Internationale Veröffentlichungsnummer: <b>WO 99/04975</b></p> <p>(43) Internationales Veröffentlichungsdatum: 4. Februar 1999 (04.02.99)</p>
<p>(21) Internationales Aktenzeichen: PCT/DE98/02082</p> <p>(22) Internationales Anmeldedatum: 23. Juli 1998 (23.07.98)</p> <p>(30) Prioritätsdaten: 197 31 959.9 24. Juli 1997 (24.07.97) DE</p> <p>(71) Anmelder (für alle Bestimmungsstaaten ausser US): SIEMENS NIXDORF INFORMATIONSSYSTEME AG [DE/DE]; Heinz-Nixdorf-Ring 1, D-33106 Paderborn (DE).</p> <p>(72) Erfinder; und (75) Erfinder/Anmelder (nur für US): BAITZ, Guenter [DE/DE]; Krantorweg 13, D-13503 Berlin (DE). BURCHART, Joachim [DE/DE]; Am Fichtenhain 14, D-33189 Schlangen (DE). MALKE, Wolfgang [DE/DE]; Hainbuchenstrasse 47, D-13465 Berlin (DE).</p> <p>(74) Gemeinsamer Vertreter: SIEMENS NIXDORF INFORMATIONSSYSTEME AG; EPPING, Wilhelm, Postfach 22 13 17, D-80503 München (DE).</p>	<p>(81) Bestimmungsstaaten: JP, US, europäisches Patent (AT, BE, CH, CY, DE, DK, ES, FI, FR, GB, GR, IE, IT, LU, MC, NL, PT, SE).</p> <p>Veröffentlicht Mit internationalem Recherchenbericht.</p> <p>(88) Veröffentlichungsdatum des internationalen Recherchenberichts: 22. April 1999 (22.04.99)</p>	

(54) Title: METHOD AND DEVICE FOR COVERING AND CLEANING THE NOZZLES OF AN INK-JET PRINT HEAD

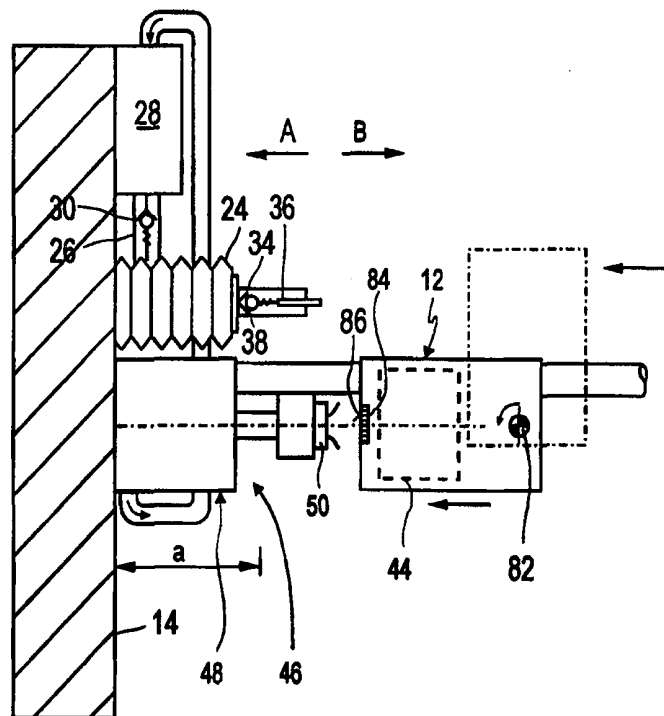
(54) Bezeichnung: VERFAHREN UND VORRICHTUNG ZUM ABDECKEN UND REINIGEN DER DÜSEN EINES TINTENDRUCKKOPFES

(57) Abstract

The invention relates to a method and device for covering and cleaning the nozzles of an ink-jet print head (12), said nozzles ending in a nozzle discharge surface (86) and said ink-jet print head (12) being provided with an ink chamber (44). The ink-jet print head (12) can be moved into a so-called park position outside of the printing area. According to the invention, the nozzle discharge surface (86) of the ink-jet print head (12) is connected to a suction device (48) in the area of the park position of the ink-jet print head (12), said connection being liquid-tight. The suction device (48) sucks the ink out of the ink chamber (44), through the nozzles of the ink-jet print head (12), into an ink reservoir (28). Said suction device is activated by a control movement of the ink-jet print head (12).

(57) Zusammenfassung

Bei einem Verfahren und einer Vorrichtung zum Abdecken und Reinigen der an einer Düsenaustrittsfläche (86) endenden Düsen eines mit einer Tinten-kammer (44) versehenen Tintendruckkopfes (12), der in eine sogenannte Parkposition außerhalb des Druckbereiches verstellbar ist, wird die Düsenaustrittsfläche (86) des Tintendruckkopfes (12) im Bereich der Parkposition desselben flüssigkeitsdicht mit einer Saugvorrichtung (48) gekoppelt, welche die Tinte aus der Tinten-kammer (44) durch die Düsen des Tintendruckkopfes (12) in ein Tinten-reservoir (28) saugt. Die Saugvorrichtung (48) wird dabei durch eine Stellbewegung des Tintendruckkopfes (12) betätigt.



**LEDIGLICH ZUR INFORMATION**

Codes zur Identifizierung von PCT-Vertragsstaaten auf den Kopfbögen der Schriften, die internationale Anmeldungen gemäss dem PCT veröffentlichen.

AL	Albanien	ES	Spanien	LS	Lesotho	SI	Slowenien
AM	Armenien	FI	Finnland	LT	Litauen	SK	Slowakei
AT	Österreich	FR	Frankreich	LU	Luxemburg	SN	Senegal
AU	Australien	GA	Gabun	LV	Lettland	SZ	Swasiland
AZ	Aserbaidschan	GB	Vereinigtes Königreich	MC	Monaco	TD	Tschad
BA	Bosnien-Herzegowina	GE	Georgien	MD	Republik Moldau	TG	Togo
BB	Barbados	GH	Ghana	MG	Madagaskar	TJ	Tadschikistan
BE	Belgien	GN	Guinea	MK	Die ehemalige jugoslawische Republik Mazedonien	TM	Turkmenistan
BF	Burkina Faso	GR	Griechenland	ML	Mali	TR	Türkei
BG	Bulgarien	HU	Ungarn	MN	Mongolei	TT	Trinidad und Tobago
BJ	Benin	IE	Irland	MR	Mauretanien	UA	Ukraine
BR	Brasilien	IL	Israel	MW	Malawi	UG	Uganda
BY	Belarus	IS	Island	MX	Mexiko	US	Vereinigte Staaten von Amerika
CA	Kanada	IT	Italien	NE	Niger	UZ	Usbekistan
CF	Zentralafrikanische Republik	JP	Japan	NL	Niederlande	VN	Vietnam
CG	Kongo	KE	Kenia	NO	Norwegen	YU	Jugoslawien
CH	Schweiz	KG	Kirgisistan	NZ	Neuseeland	ZW	Zimbabwe
CI	Côte d'Ivoire	KP	Demokratische Volksrepublik Korea	PL	Polen		
CM	Kamerun	KR	Republik Korea	PT	Portugal		
CN	China	KZ	Kasachstan	RO	Rumänien		
CU	Kuba	LC	St. Lucia	RU	Russische Föderation		
CZ	Tschechische Republik	LI	Liechtenstein	SD	Sudan		
DE	Deutschland	LK	Sri Lanka	SE	Schweden		
DK	Dänemark	LR	Liberia	SG	Singapur		
EE	Estland						

# INTERNATIONAL SEARCH REPORT

Internatic Application No PCT/DE 98/02082
----------------------------------------------

**A. CLASSIFICATION OF SUBJECT MATTER**  
 IPC 6 B41J2/165 B41J2/175

According to International Patent Classification (IPC) or to both national classification and IPC

**B. FIELDS SEARCHED**

Minimum documentation searched (classification system followed by classification symbols)  
 IPC 6 B41J

Documentation searched other than minimum documentation to the extent that such documents are included in the fields searched

Electronic data base consulted during the international search (name of data base and, where practical, search terms used)

**C. DOCUMENTS CONSIDERED TO BE RELEVANT**

Category °	Citation of document, with indication, where appropriate, of the relevant passages	Relevant to claim No.
X	EP 0 605 121 A (XEROX CORP) 6 July 1994	1-8,10, 13
A	see column 5, line 14 - column 7, line 2; figures 2-4	11,12,14
---		
X	EP 0 676 291 A (CANON KK) 11 October 1995	1-6,8, 10,11
A	see column 9, line 8 - column 14, line 31; figures 3-6D	7,12-14
---		
X	EP 0 694 401 A (SHARP KK) 31 January 1996 see column 5, line 22 - column 7, line 14; figures 1-3	1-6,8,10
---		
X	EP 0 615 846 A (SEIKO EPSON CORP) 21 September 1994	1-4
A	see column 3, line 55 - column 6, line 43; figures 1-9	11
-----		

Further documents are listed in the continuation of box C.

Patent family members are listed in annex.

° Special categories of cited documents :

- \*A\* document defining the general state of the art which is not considered to be of particular relevance
- \*E\* earlier document but published on or after the international filing date
- \*L\* document which may throw doubts on priority claim(s) or which is cited to establish the publication date of another citation or other special reason (as specified)
- \*O\* document referring to an oral disclosure, use, exhibition or other means
- \*P\* document published prior to the international filing date but later than the priority date claimed

- \*T\* later document published after the international filing date or priority date and not in conflict with the application but cited to understand the principle or theory underlying the invention
- \*X\* document of particular relevance; the claimed invention cannot be considered novel or cannot be considered to involve an inventive step when the document is taken alone
- \*Y\* document of particular relevance; the claimed invention cannot be considered to involve an inventive step when the document is combined with one or more other such documents, such combination being obvious to a person skilled in the art.
- \* & \* document member of the same patent family

Date of the actual completion of the international search

19 November 1998

Date of mailing of the international search report

18. 02. 99

Name and mailing address of the ISA

European Patent Office, P.B. 5818 Patentlaan 2  
 NL - 2280 HV Rijswijk  
 Tel. (+31-70) 340-2040, Tx. 31 651 epo nl,  
 Fax: (+31-70) 340-3016

Authorized officer

Widmeier, W

# INTERNATIONAL SEARCH REPORT

International application No.

PCT/DE 98/02082

## Box I Observations where certain claims were found unsearchable (Continuation of item 1 of first sheet)

This international search report has not been established in respect of certain claims under Article 17(2)(a) for the following reasons:

1.  Claims Nos.:  
because they relate to subject matter not required to be searched by this Authority, namely:
  
2.  Claims Nos.:  
because they relate to parts of the international application that do not comply with the prescribed requirements to such an extent that no meaningful international search can be carried out, specifically:
  
3.  Claims Nos.:  
because they are dependent claims and are not drafted in accordance with the second and third sentences of Rule 6.4(a).

## Box II Observations where unity of invention is lacking (Continuation of item 2 of first sheet)

This International Searching Authority found multiple inventions in this international application, as follows:

see supplemental sheet

1.  As all required additional search fees were timely paid by the applicant, this international search report covers all searchable claims.
2.  As all searchable claims could be searched without effort justifying an additional fee, this Authority did not invite payment of any additional fee.
3.  As only some of the required additional search fees were timely paid by the applicant, this international search report covers only those claims for which fees were paid, specifically claims Nos.:
  
4.  No required additional search fees were timely paid by the applicant. Consequently, this international search report is restricted to the invention first mentioned in the claims; it is covered by claims Nos.:  
1-14

### Remark on Protest

- The additional search fees were accompanied by the applicant's protest.  
 No protest accompanied the payment of additional search fees.

1. Claim nos.: 1-14

Method and device for covering and cleaning the nozzles of an ink-jet print head

2. Claim nos.: 15-24

Ink printer with a refill device for the ink-jet print head

# INTERNATIONAL SEARCH REPORT

Information on patent family members

International Application No  
PCT/DE 98/02082

Patent document cited in search report	Publication date	Patent family member(s)	Publication date
EP 0605121 A	06-07-1994	US 5325111 A	28-06-1994
		BR 9305026 A	05-07-1994
		DE 69319319 D	30-07-1998
		DE 69319319 T	24-12-1998
		JP 6226997 A	16-08-1994
-----			
EP 0676291 A	11-10-1995	JP 7323557 A	12-12-1995
-----			
EP 0694401 A	31-01-1996	JP 8039818 A	13-02-1996
		US 5648803 A	15-07-1997
-----			
EP 0615846 A	21-09-1994	JP 6262772 A	20-09-1994
		DE 69403521 D	10-07-1997
		DE 69403521 T	02-01-1998
		EP 0765751 A	02-04-1997
		EP 0765752 A	02-04-1997
		EP 0765753 A	02-04-1997
		EP 0778140 A	11-06-1997
		SG 46545 A	20-02-1998
US 5606353 A	25-02-1997		
-----			

# INTERNATIONALER RECHERCHENBERICHT

Internationales Aktenzeichen

PCT/DE 98/02082

A. KLASSIFIZIERUNG DES ANMELDUNGSGEGENSTANDES  
 IPK 6 B41J2/165 B41J2/175

Nach der Internationalen Patentklassifikation (IPK) oder nach der nationalen Klassifikation und der IPK

B. RECHERCHIERTE GEBIETE

Recherchierter Mindestprüfstoff (Klassifikationssystem und Klassifikationssymbole)  
 IPK 6 B41J

Recherchierte aber nicht zum Mindestprüfstoff gehörende Veröffentlichungen, soweit diese unter die recherchierten Gebiete fallen

Während der internationalen Recherche konsultierte elektronische Datenbank (Name der Datenbank und evtl. verwendete Suchbegriffe)

C. ALS WESENTLICH ANGESEHENE UNTERLAGEN

Kategorie*	Bezeichnung der Veröffentlichung, soweit erforderlich unter Angabe der in Betracht kommenden Teile	Betr. Anspruch Nr.
X	EP 0 605 121 A (XEROX CORP) 6. Juli 1994	1-8,10, 13
A	siehe Spalte 5, Zeile 14 - Spalte 7, Zeile 2; Abbildungen 2-4 ---	11,12,14
X	EP 0 676 291 A (CANON KK) 11. Oktober 1995	1-6,8, 10,11
A	siehe Spalte 9, Zeile 8 - Spalte 14, Zeile 31; Abbildungen 3-6D ---	7,12-14
X	EP 0 694 401 A (SHARP KK) 31. Januar 1996 siehe Spalte 5, Zeile 22 - Spalte 7, Zeile 14; Abbildungen 1-3 ---	1-6,8,10
X	EP 0 615 846 A (SEIKO EPSON CORP) 21. September 1994	1-4
A	siehe Spalte 3, Zeile 55 - Spalte 6, Zeile 43; Abbildungen 1-9 -----	11

Weitere Veröffentlichungen sind der Fortsetzung von Feld C zu entnehmen

Siehe Anhang Patentfamilie

\* Besondere Kategorien von angegebenen Veröffentlichungen :

\*A\* Veröffentlichung, die den allgemeinen Stand der Technik definiert, aber nicht als besonders bedeutsam anzusehen ist

\*E\* älteres Dokument, das jedoch erst am oder nach dem internationalen Anmeldedatum veröffentlicht worden ist

\*L\* Veröffentlichung, die geeignet ist, einen Prioritätsanspruch zweifelhaft erscheinen zu lassen, oder durch die das Veröffentlichungsdatum einer anderen im Recherchenbericht genannten Veröffentlichung belegt werden soll oder die aus einem anderen besonderen Grund angegeben ist (wie ausgeführt)

\*O\* Veröffentlichung, die sich auf eine mündliche Offenbarung, eine Benutzung, eine Ausstellung oder andere Maßnahmen bezieht

\*P\* Veröffentlichung, die vor dem internationalen Anmeldedatum, aber nach dem beanspruchten Prioritätsdatum veröffentlicht worden ist

\*T\* Spätere Veröffentlichung, die nach dem internationalen Anmeldedatum oder dem Prioritätsdatum veröffentlicht worden ist und mit der Anmeldung nicht kollidiert, sondern nur zum Verständnis des der Erfindung zugrundeliegenden Prinzips oder der ihr zugrundeliegenden Theorie angegeben ist

\*X\* Veröffentlichung von besonderer Bedeutung; die beanspruchte Erfindung kann allein aufgrund dieser Veröffentlichung nicht als neu oder auf erfinderischer Tätigkeit beruhend betrachtet werden

\*Y\* Veröffentlichung von besonderer Bedeutung; die beanspruchte Erfindung kann nicht als auf erfinderischer Tätigkeit beruhend betrachtet werden, wenn die Veröffentlichung mit einer oder mehreren anderen Veröffentlichungen dieser Kategorie in Verbindung gebracht wird und diese Verbindung für einen Fachmann naheliegend ist

\*Z\* Veröffentlichung, die Mitglied derselben Patentfamilie ist

Datum des Abschlusses der internationalen Recherche

19. November 1998

Absenddatum des internationalen Recherchenberichts

18.02.99

Name und Postanschrift der Internationalen Recherchenbehörde  
 Europäisches Patentamt, P.B. 5818 Patentlaan 2  
 NL - 2280 HV Rijswijk  
 Tel. (+31-70) 340-2040, Tx. 31 651 epo nl,  
 Fax: (+31-70) 340-3016

Bevollmächtigter Bediensteter

Widmeier, W

## Feld I Bemerkungen zu den Ansprüchen, die sich als nicht recherchierbar erwiesen haben (Fortsetzung von Punkt 1 auf Blatt 1)

Gemäß Artikel 17(2)a) wurde aus folgenden Gründen für bestimmte Ansprüche kein Recherchenbericht erstellt:

1.  Ansprüche Nr.  
weil Sie sich auf Gegenstände beziehen, zu deren Recherche die Behörde nicht verpflichtet ist, nämlich
  
2.  Ansprüche Nr.  
weil sie sich auf Teile der internationalen Anmeldung beziehen, die den vorgeschriebenen Anforderungen so wenig entsprechen, daß eine sinnvolle internationale Recherche nicht durchgeführt werden kann, nämlich
  
3.  Ansprüche Nr.  
weil es sich dabei um abhängige Ansprüche handelt, die nicht entsprechend Satz 2 und 3 der Regel 6.4 a) abgefaßt sind.

## Feld II Bemerkungen bei mangelnder Einheitlichkeit der Erfindung (Fortsetzung von Punkt 2 auf Blatt 1)

Die internationale Recherchenbehörde hat festgestellt, daß diese internationale Anmeldung mehrere Erfindungen enthält:

siehe Zusatzblatt

1.  Da der Anmelder alle erforderlichen zusätzlichen Recherchegebühren rechtzeitig entrichtet hat, erstreckt sich dieser internationale Recherchenbericht auf alle recherchierbaren Ansprüche der internationalen Anmeldung.
  
2.  Da für alle recherchierbaren Ansprüche die Recherche ohne einen Arbeitsaufwand durchgeführt werden konnte, der eine zusätzliche Recherchegebühr gerechtfertigt hätte, hat die Internationale Recherchenbehörde nicht zur Zahlung einer solchen Gebühr aufgefordert.
  
3.  Da der Anmelder nur einige der erforderlichen zusätzlichen Recherchegebühren rechtzeitig entrichtet hat, erstreckt sich dieser internationale Recherchenbericht nur auf die Ansprüche der internationalen Anmeldung, für die Gebühren entrichtet worden sind, nämlich auf die Ansprüche Nr.
  
4.  Der Anmelder hat die erforderlichen zusätzlichen Recherchegebühren nicht rechtzeitig entrichtet. Der internationale Recherchenbericht beschränkt sich daher auf die in den Ansprüchen zuerst erwähnte Erfindung; diese ist in folgenden Ansprüchen erfaßt:  
1-14

## Bemerkungen hinsichtlich eines Widerspruchs

- Die zusätzlichen Gebühren wurden vom Anmelder unter Widerspruch gezahlt.
- Die Zahlung zusätzlicher Gebühren erfolgte ohne Widerspruch.



**WEITERE ANGABEN**

**PCT/ISA/ 210**

**1. Ansprüche: 1-14**

**Verfahren und Vorrichtung zum Abdecken und Reinigen der  
Düsen eines Tintendruckkopfes**

**2. Ansprüche: 15-24**

**Tintendrucker mit Nachfülleinrichtung für den Tintendruckkopf**

# INTERNATIONALER RECHERCHENBERICHT

Angaben zu Veröffentlichungen, die zur selben Patentfamilie gehören

International...es Aktenzeichen

PCT/DE 98/02082

Im Recherchenbericht angeführtes Patentdokument	Datum der Veröffentlichung	Mitglied(er) der Patentfamilie	Datum der Veröffentlichung
EP 0605121 A	06-07-1994	US 5325111 A	28-06-1994
		BR 9305026 A	05-07-1994
		DE 69319319 D	30-07-1998
		DE 69319319 T	24-12-1998
		JP 6226997 A	16-08-1994
-----	-----	-----	-----
EP 0676291 A	11-10-1995	JP 7323557 A	12-12-1995
-----	-----	-----	-----
EP 0694401 A	31-01-1996	JP 8039818 A	13-02-1996
		US 5648803 A	15-07-1997
-----	-----	-----	-----
EP 0615846 A	21-09-1994	JP 6262772 A	20-09-1994
		DE 69403521 D	10-07-1997
		DE 69403521 T	02-01-1998
		EP 0765751 A	02-04-1997
		EP 0765752 A	02-04-1997
		EP 0765753 A	02-04-1997
		EP 0778140 A	11-06-1997
		SG 46545 A	20-02-1998
		US 5606353 A	25-02-1997
-----	-----	-----	-----