



(12) 发明专利

(10) 授权公告号 CN 1978558 B

(45) 授权公告日 2010.12.01

(21) 申请号 200510128963.0

(22) 申请日 2005.12.02

(30) 优先权数据

350151/2004 2004.12.02 JP

(73) 专利权人 三菱铅笔株式会社

地址 日本东京

(72) 发明人 上田聪 阿部伸哉 圆谷贞人

(74) 专利代理机构 永新专利商标代理有限公司

72002

代理人 陈建全

(51) Int. Cl.

C09D 11/18 (2006.01)

(56) 对比文件

CN 1470576 A, 2004.01.28, 权利要求 1.

CN 1384859 A, 2002.12.11, 全文.

审查员 张丽

权利要求书 1 页 说明书 11 页 附图 2 页

(54) 发明名称

水性圆珠笔用黑色墨水组合物以及水性墨水
圆珠笔

(57) 摘要

一种水性圆珠笔用黑色墨水组合物以及使用该水性墨水组合物的圆珠笔。该水性圆珠笔用墨水组合物用于滚珠直径为 0.38mm 或以下的圆珠笔中,并且至少含有水、色材、水溶性溶剂,其中,作为所述的色材,使用通过混合 2 种或更多种具有 C. I. 名称(色指数通用名)不同的色相显示的颜料而调制成黑色的色材。

1. 一种水性圆珠笔用黑色墨水组合物,其用于滚珠直径为 0.38mm 以下的圆珠笔中,并且至少含有水、色材、水溶性溶剂,其中,作为所述的色材,使用通过混合 3 重量%以下的碳黑以及 2 种或更多种具有色指数通用名不同的色相显示的有机颜料而调制成黑色的色材。

2. 如权利要求 1 所述的水性圆珠笔用黑色墨水组合物,其中,在墨水组合物中含有 0.002 ~ 2 重量%的氧化铝和氧化钛的至少 1 种的微粒。

3. 如权利要求 1 所述的水性圆珠笔用黑色墨水组合物,其中,颜料的平均粒径为 150nm 以下。

4. 如权利要求 2 所述的水性圆珠笔用黑色墨水组合物,其中,颜料的平均粒径为 150nm 以下。

5. 一种水性墨水圆珠笔,其中,在滚珠直径为 0.38mm 以下的圆珠笔中填充有权利要求 1 ~ 4 的任一项所述的水性圆珠笔用黑色墨水组合物。

水性圆珠笔用黑色墨水组合物以及水性墨水圆珠笔

技术领域

[0001] 本发明涉及在滚珠直径为 0.38mm 或以下的细字用（极细、超极细）圆珠笔中所使用的水性圆珠笔用黑色墨水组合物以及使用水性墨水的圆珠笔，更具体地说，涉及一种可使笔尖的滚珠支承座的磨损减小、并且书写距离长、具有充分的浓度的水性圆珠笔用黑色墨水组合物以及使用水性墨水的圆珠笔。

背景技术

[0002] 通常，在圆珠笔中，滚珠因书写而产生旋转，从而将墨水转印到被书写面上，而使用水性墨水的圆珠笔，随着滚珠的旋转，金属笔尖的滚珠支承座（夹持器）会被磨损。

[0003] 象这样的问题在很早以前就是已知的了，并可以通过添加水溶性切削油或表面活性剂、氮化硼等固体润滑剂、或蜡乳液等树脂粒子等添加剂，或者在墨水组合物中添加新莫氏硬度为 4 或以上的氧化铝、碳化硅、氧化铬等粒径为 $0.1\ \mu\text{m} \sim 30\ \mu\text{m}$ 的微粒（例如特开平 2002—206066 号公报）来进行处理。

[0004] 但是，对于使用这些墨水的圆珠笔而言，虽然能够确认在抑制磨损和书写感方面具有一定的效果，但是当滚珠直径为 0.5mm 或以下时，由于墨水流动孔小，导致每单位面积所承受的负荷增加，并且由于从前端突出到外部的滚珠突出部分少而导致的容许磨损量少，因而磨损的问题变得更显著。

[0005] 特别地，当通过金属笔尖和超硬滚珠的方式来实现滚珠直径为 0.38mm 或以下的细字用（超细、超极细）的水性墨水圆珠笔时，如果在黑色墨水中使用碳黑作为色材，则即使在含有上述特开平 2002—206066 号公报所述的微粒的情况下，笔尖的滚珠支承座部分也会被磨损，其结果是导致墨水流动孔堵塞，或保持滚珠的铆合部分与纸面接触，或出现写的字露出飞白等书写不良或不能书写的问题。这种由碳黑所导致的支承座的磨损随着滚珠直径变小而加速进行。因此，对于使用滚珠直径为 0.38mm 或以下，特别是滚珠直径为更细的 0.28mm 或以下这样的超极细滚珠的圆珠笔而言，超出了上述现有技术各种解决方法所能处理的范围，并且对于使用了碳黑的墨水，还存在笔尖的滚珠支承座的磨损不能得到充分的抑制效果的问题。

[0006] 另一方面，作为水性黑色墨水，已知一种包含水溶性的橙色、紫色和绿色的染料的水性黑色墨水（例如特开平 11—12525 号公报）；以及一种水性圆珠笔用墨水组合物，其至少包含水溶性树脂、水、水溶性有机溶剂、着色材料，其中，所述的着色材料包含苯胺黑（例如特开平 2002—371219 号公报）。

[0007] 但是，上述水性黑色墨水是为了解决其在以树脂制的笔尖为笔尖的所谓塑料笔中因保存稳定性恶化所导致的堵塞的问题，而使用橙色、紫色、和绿色的水溶性染料。

[0008] 此外，就上述使用苯胺黑作为着色材料的水性圆珠笔用墨水组合物而言，其现状是：虽然可以确认其在抑制磨损和书写距离等方面具有一定的效果，但是对于滚珠直径为 0.5mm 或以下、特别是滚珠直径为 0.38mm 或以下的圆珠笔的磨损抑制还不充分，并且，还存在不能显示出充分的黑色的问题。

发明内容

[0009] 本发明是鉴于上述现有技术的问题和现状,并为了解决上述问题而作出的,本发明的目的在于提供一种水性圆珠笔用黑色墨水组合物,该墨水组合物能够在用于滚珠直径为 0.38mm 或以下、特别是 0.28mm 或以下的圆珠笔的情况下,抑制滚珠支承座的磨损,书写感平滑且能够长时间地书写,同时具有充分的浓度。

[0010] 本发明者针对上述现有技术的问题进行积极的研究,结果发现,在用于滚珠直径为 0.38mm 或以下的圆珠笔的水性圆珠笔用墨水组合物中,作为色材,使用通过混合 2 种或更多种特定的颜料而调制成黑色的色材,可以得到上述目的的水性圆珠笔用黑色墨水组合物以及水性墨水圆珠笔,从而完成了本发明。

[0011] 即,本发明包括如下 (1) ~ (5) 项内容。

[0012] (1) 一种水性圆珠笔用黑色墨水组合物,该组合物用于滚珠直径为 0.38mm 或以下的圆珠笔中,并且至少含有水、色材、水溶性溶剂,其中,作为所述的色材,使用通过混合 2 种或更多种具有 C. I. 名称(色指数通用名 (Colour Index Generic Name)) 不同的色相显示的颜料而调制成黑色的色材。

[0013] (2) 如上述第 (1) 项所述的水性圆珠笔用黑色墨水组合物,其中,碳黑的含量为 3 重量%或以下。

[0014] (3) 如上述第 (1) 项或第 (2) 项所述的水性圆珠笔用黑色墨水组合物,其中在墨水组合物中含有 0.002 ~ 2 重量%的氧化铝和氧化钛的至少 1 种的微粒。

[0015] (4) 如上述第 (1) ~ (3) 的任一项所述的水性圆珠笔用黑色墨水组合物,其中,颜料的平均粒径为 150nm 或以下。

[0016] (5) 一种圆珠笔,其中,在滚珠直径为 0.38mm 或以下的圆珠笔中填充有如上述 (1) ~ (4) 的任一项所述的水性圆珠笔用黑色墨水组合物。

[0017] 根据本发明,可以提供一种水性圆珠笔用黑色墨水组合物以及水性墨水圆珠笔,该墨水组合物能够在用于滚珠直径为 0.38mm 或以下、特别是 0.28mm 或以下的圆珠笔的情况下,抑制滚珠支承座的磨损,书写感平滑且能够长时间地书写,同时具有充分的浓度。

附图说明

[0018] 图 1(a) 为炮弹型结构的圆珠笔笔尖的纵向剖面示意图,(b) 为该圆珠笔笔尖部分的横向剖面示意图。

[0019] 图 2(a) 为针型结构的圆珠笔笔尖的纵向剖面示意图,(b) 为该圆珠笔笔尖部分的横向剖面示意图。

具体实施方式

[0020] 下面,对本发明的实施方案逐一进行详细的说明。

[0021] 本发明的水性圆珠笔用黑色墨水组合物用于滚珠直径为 0.38mm 或以下的圆珠笔中,并且至少含有水、色材、水溶性溶剂,其中,作为所述的色材,使用通过混合 2 种或更多种具有色指数名称(色指数通用名)不同的色相显示的颜料而调制成黑色的色材。

[0022] 本发明中所使用的色材是通过混合 2 种或更多种具有色指数名称

[0023] (色指数通用名)不同的色相显示的颜料而调制黑色的色材。通过使用这样调制的色材,则墨水组合物在用于滚珠直径为 0.38mm 或以下的细字(极细、超极细)圆珠笔的情况下,能够确实地抑制书写时的金属笔尖的滚珠支承部分的磨损,同时能够达到充分的浓度,避免书写距离过短。

[0024] 能够使用的色材,只要是通过混合 2 种或更多种具有 C. I. 名称(色指数通用名)不同的色相显示的颜料而调制黑色的色材即可,并没有特别的限制。

[0025] 作为能够使用的颜料,可以列举出例如 C. I. 颜料黑 1、7;C. I. 颜料黄 1、2、3、12、13、14、16、17、20、24、34、35、42、53、55、65、73、74、75、81、83、86、93、94、95、97、98、99、100、101、104、108、109、110、114、117、120、125、128、129、137、138、139、147、148、150、151、153、154、155、166、167、168、173C、174、180、185 等;C. I. 颜料红 1、2、3、5、7、8、9、10、12、16、17、19、22、38、41、43、48、48:2、48:3、49、50:1、52、53、53:1、57、57:1、58:2、60、63:1、63:2、64:1、86、88、90、9、112、122、123、127、146、149、166、168、170、175、176、177、179、180、181、184、185、189、190、192、194、198、202、206、207、209、215、216、217、220、223、224、226、227、228、238、240、245、254、225 等;C. I. 颜料蓝 1、2、3、15:1、15:2、15:3、15:4、15:6、16、17、22、25、60、64、66 等;C. I. 颜料橙 5、10、13、16、36、40、43、48、49、51、55、59、61、71 等;C. I. 颜料紫 1、3、5:1、16、19、23、29、30、31、33、36、37、38、40、42、50 等;C. I. 颜料绿 7、10、36 等;C. I. 颜料棕 23、25、26 等。

[0026] 本发明所使用的色材,是通过将上述各种颜料逐一分散,并通过混合 2 种或更多种这些分散颜料而调制黑色的色材,可以列举出例如通过混合 C. I. 颜料蓝 15:3、C. I. 颜料紫 19(β 型)和 C. I. 颜料黄 14 而得到的黑色调制颜料;通过混合 C. I. 颜料蓝 15:3、C. I. 颜料红 122 和 C. I. 颜料黄 83 而得到的黑色调制颜料;通过混合 C. I. 颜料蓝 15:3、C. I. 颜料紫 23 和 C. I. 颜料黄 10 而得到的黑色调制颜料;通过混合 C. I. 颜料蓝 15:6 和 C. I. 颜料橙 43 而得到的黑色调制颜料;通过混合 C. I. 颜料绿 7 和 C. I. 颜料红 17 而得到的黑色调制颜料等。

[0027] 这些颜料可以通过混合分散剂、溶剂、其他的添加剂类和水,并使用珠磨机、球磨机等分散机充分地粉碎和分散,然后进行离心分离,除去粗大成分,得到小粒径的黑色颜料分散体(色调剂)。

[0028] 另外,本发明中所使用的色材是通过混合 2 种或更多种具有 C. I. 名称不同的色相显示的颜料(有彩色)而调制黑色的色材,因此,仅仅使用 1 种具有 C. I. 名称的色相显示的颜料的情况,例如,单独使用苯胺黑(C. I. 名称颜料黑 1)作为色材的情况并非本发明的对象。

[0029] 在本发明中,为了在进一步减小明度并同时用于墨水流量小的细字用圆珠笔的情况下,也能够得到具有充分的浓度的黑色描线,优选使用上述具有 C. I. 名称不同的色相显示的颜料的平均粒径为 150nm 或以下的颜料,更优选使用平均粒径为 100nm 或以下的颜料,特别优选使用平均粒径为 30nm ~ 100nm 的颜料。

[0030] 如果使用平均粒径为 150nm 或以下的颜料,即有彩色颜料的平均粒径为 150nm 或以下,更优选为 100nm 或以下时,光的散射强度会进一步减小,因而能够得到更浓的黑色。

[0031] 此外,在本发明中,通过将碳黑的量减少到特定的量,也可以抑制磨损,因此,将不会磨损的含量、即将碳黑的含量设定为墨水组合物总量的 3 重量%或以下、优选为 1 重量%

或以下,由该碳黑所产生的黑色和 2 种或更多种有彩色的有机颜料所产生的黑色(补色)可得到充分的浓度,并且即使在用于滚珠直径为 0.38mm 或以下的细字用圆珠笔的情况下,也能够确实地抑制书写时的金属笔尖的滚珠支承座部分的磨损,同时避免书写距离过短。

[0032] 另外,如果碳黑的含量在墨水组合物中超过 3 重量%,则难以充分地发挥本发明的效果。

[0033] 相对于墨水组合物的总量,这些色材的合计含量(包括含有 3 重量%或以下的碳黑的情况)优选为 1~15 重量%,更优选为 4~10 重量%。

[0034] 如果色材的含量不足 1 重量%,则变得浓度不足,不能得到目标的黑色,另一方面,如果超过 15 重量%,墨水的随时间变化的稳定性欠佳,且笔的品质恶化,所以不是优选的。

[0035] 本发明中所使用的水溶性溶剂是为了实现墨水的各种品质,例如在低温时的防止墨水冻结、防止笔尖的墨水干燥等目的而使用的。具体来说,可以单独或混合使用乙二醇、二乙二醇、三乙二醇、丙二醇、聚乙二醇、1,3-丁二醇、硫二甘醇、甘油等二醇类;或乙二醇单甲醚、二乙二醇单甲醚。在墨水组成中,其含量优选为 5~50 重量%,更优选为 10~30 重量%。

[0036] 进而,在本发明中,为了即使在用于滚珠直径为 0.38mm 或以下的细字用圆珠笔的情况下,也能够确实地抑制在书写时的金属笔尖的滚珠支承座部分的磨损,优选在墨水组合物中含有氧化铝和氧化钛的至少 1 种的微粒。

[0037] 为了得到良好的在墨水组合物中的分散稳定性,优选所使用的微粒氧化铝和微粒氧化钛的平均粒径不足 0.1 μm 的微细,并且为了提高书写感,更优选形状为球状。

[0038] 作为优选使用的微粒氧化铝,可以列举出日本 AEROSIL 公司制造的铝 C(一次粒径:0.013 μm ,形状:球状)和 C. I. KASEI(シーアイ化成)公司制造的 NanoTek Al_2O_3 (一次粒径:0.033 μm ,形状:球状)等。此外,作为微粒氧化钛,可以列举出日本 AEROSIL 公司制造的氧化钛 P25(一次粒径:0.03 μm ,形状:球形)、石原产业株式会社制造的 TTO-55A(一次粒径:0.05 μm ,形状:球形)等,这些微粒可单独使用,也可将 2 种组合使用。

[0039] 上述的微粒氧化铝、微粒氧化钛也可以使用经过与上述颜料同样的分散步骤而分散的分散体。

[0040] 在墨水组合物中,这些氧化铝微粒、氧化钛微粒的总计含量优选为 0.002~2 重量%,更优选为 0.05~1 重量%。

[0041] 粒径为 0.1 μm 或以上的氧化铝、氧化钛对于滚珠直径为 0.5mm 左右的通常的圆珠笔,可以确认在抑制磨损和书写感方面具有一定的效果,而在滚珠直径为 0.38mm 或以下的细字用圆珠笔中,书写感变差,并且容易因沉降而产生堵塞,变得无法书写。因此,在滚珠直径为 0.38mm 或以下的细字用圆珠笔中,优选平均粒径不足 0.1 μm 。此外,当氧化铝微粒和氧化钛微粒的总计含量不足 0.002 重量%时,不能得到充分的耐磨损性的效果,另一方面,如果含量超过 2 重量%,则由于粒子的沉降导致堵塞,书写感恶化,流出性降低,相反地耐磨损性有可能会变差。

[0042] 此外,为了进一步提高墨水的随时间变化的稳定性,在本发明的水性墨水组合物中还可含有分散剂。

[0043] 作为可使用的分散剂,可以列举出例如非离子类、阴离子类的表面活性剂或水溶

性树脂等。作为水溶性树脂,可以列举出例如聚乙烯醇、聚丙烯酸、丙烯酸共聚物、马来酸树脂、聚乙烯基吡咯烷酮、聚环氧乙烷、水溶性丙烯酸树脂、水溶性苯乙烯-丙烯酸树脂等合成水溶性高分子、或丙烯酸树脂、醇酸树脂、乙烯基树脂、聚酯树脂、苯乙烯树脂、马来酸树脂、聚氨酯树脂等水分散性乳液等。

[0044] 在墨水组成中,这些分散剂的含量优选为 0.3 ~ 4.5 重量%,更优选为 1.2 ~ 3 重量%。

[0045] 此外,特别为了抑制微粒的沉降,本发明的水性墨水组合物含有增粘剂是有效的,因而是优选的。作为所能够使用的增粘剂,从墨水的流出性好、并且可抑制微粒的沉降等方面出发,优选为赋予假塑性的剪切减粘性赋予剂,并且可以使用已知的增粘剂。优选选自例如合成高分子、天然橡胶、纤维素和多糖类的至少 1 种。具体来说,可以列举出例如阿拉伯树胶、黄耆胶、瓜耳胶、刺槐豆胶、海藻酸、角叉菜胶、明胶、酪蛋白、黄原酸胶、葡聚糖、甲基纤维素、乙基纤维素、羟基乙基纤维素、羧基甲基纤维素、淀粉甘醇酸及其盐、海藻酸丙二醇酯、聚乙烯醇、聚乙烯基吡咯烷酮、聚乙烯基甲基醚、聚丙烯酸及其盐、羧基乙烯基聚合物、聚环氧乙烷、醋酸乙烯酯与聚乙烯基吡咯烷酮的共聚物、交联型丙烯酸聚合物及其盐、非交联型丙烯酸聚合物及其盐、苯乙烯丙烯酸共聚物及其盐等。在墨水组成物中,其含量以固体成分计优选为 0.1 ~ 0.6 重量%,更优选为 0.1 ~ 0.4 重量%。

[0046] 在本发明的墨水组合物中,剩余部分为水(精制水、离子交换水、蒸馏水、纯净水、超纯水等),进而,根据需要,还可以含有适当量的 pH 值调节剂、防锈剂、防腐和抗菌剂、润滑剂等。

[0047] 作为润滑剂,可以列举出也可用于颜料的表面处理剂的多元醇的脂肪酸酯、糖的高级脂肪酸酯、聚氧化烯高级脂肪酸酯、烷基磷酸酯等非离子类;以及高级脂肪酸酰胺的烷基磺酸盐、烷基烯丙基磺酸盐等阴离子类;聚亚烷基二醇的衍生物及氟系表面活性剂、聚醚改性聚硅氧烷等。此外,作为防锈剂,可以列举出苯并三唑、甲苯基三唑、二环己基亚硝酸铵、皂角苷类等,作为 pH 调节剂,可以列举出氨水、尿素、三乙醇胺、氨基甲基丙醇、氢氧化钠等,作为防腐剂或抗菌剂,可以列举出苯酚、吡啶硫酮钠(Sodium Omadine)、安息香酸钠、苯并咪唑类化合物等。

[0048] 为了制造本发明的水性黑色墨水组合物,可以采用现有已知的方法,例如混合规定量的上述各成分,并采用均化混合器、或分散机等搅拌机进行搅拌混合得到本发明的水性黑色墨水组合物。进而,根据需要,也可以通过过滤和离心分离除去墨水组合物中的粗大粒子。

[0049] 使用本发明的水性墨水的圆珠笔的特征在于,在滚珠直径为 0.38mm 或以下(极细)圆珠笔中填充有具有上述构成的水性黑色墨水组合物,优选填充到 0.28mm 或以下(超极细)、更优选为 0.2mm 或以下、特别优选为 0.18mm 或以下的圆珠笔中。

[0050] 使用该水性墨水的圆珠笔的结构只要是滚珠直径为 0.38mm 或以下的即可,并没有特别的限制,例如可以列举出图 1(a) 和 (b) 中所示的具有炮弹型结构的圆珠笔笔尖 1 的圆珠笔、图 2(a) 和 (b) 中所示的具有针型结构的圆珠笔笔尖 2 的圆珠笔。另外,图中的附图标记 1a、2a 为滚珠,1b、2b 为夹持器,1c、2c 为滚珠支承座部分,1d、2d 为墨水孔。

[0051] 根据这样的构成的本发明,在用于滚珠直径为 0.38mm 或以下的圆珠笔的水性墨水组合物中,作为色材,使用通过混合 2 种或更多种具有 C. I. 名称不同的色相显示的颜料

而调制成黑色的色材,从而可以获得当用于滚珠直径为 0.38mm 或以下,特别是 0.28mm 或以下的圆珠笔时,能够抑制滚珠支承座的磨损,书写感平滑且能长时间地书写,同时可形成充分浓度的描线的水性圆珠笔用黑色墨水组合和水性墨水圆珠笔。

[0052] 实施例

[0053] 下面通过实施例和比较例对本发明进行更详细的说明,但是本发明并不限于下述实施例等。

[0054] 实施例 1 ~ 14、比较例 1 ~ 6 和参考例 1

[0055] 使用搅拌机将如下表 1 所示调制而成的色材(通过混合 2 种或更多种具有 C. I. 名称不同的色相显示的颜料而得到黑色调制色材 A ~ E)和各墨水成分按照如下表 2 和表 3(混合单位:重量%,总量 100 重量%)的混合组成分散均匀。得到对应于实施例 1 ~ 14、比较例 1 ~ 6、参考例 1 的水性墨水组合物。

[0056] 针对所得到的各个水性墨水组合物,使用堀场制造所制造的 pH 计 F—24 测定墨水 pH 值(25℃)。

[0057] 此外,针对所得到的各种水性墨水组合物,使用三菱铅笔制造的 UM—151 的轴体,将所得到的水性墨水组合物和墨水跟随体填充到装有如表 2 和表 3 所示的各种滚珠直径的(滚珠材料:超钢)的圆珠笔笔尖(炮弹型或针形,笔尖材料:不锈钢)的墨水管(内径:3.4mm 的 PP 制的管以及接到圆珠笔尖上的 PP 制的接头部件)中,通过离心处理(500G,5 分钟)脱泡,然后组装到圆珠笔中,通过下述评价方法进行描线浓度、耐磨损性、书写感、随时间变化的书写性等各种书写试验。

[0058] 在各种书写试验中,对 10 支(炮弹型 5 支、针型 5 支)圆珠笔进行评价。

[0059] 此外,描线浓度、耐磨损性的评价方法中的书写方法是采用机械书写试验进行的,书写条件为:

[0060] 当滚珠直径不为 0.18mm 时,以 100gf,书写角度 60 度、书写速度 4.5mm/min 的书写条件、

[0061] 当滚珠直径为 0.18mm 时,以 50gf,书写角度 70 度、书写速度 4.5mm/min 的书写条件、

[0062] 进行螺旋书写。

[0063] 其结果如下表 2 和表 3 所示。

[0064] 描线浓度的评价方法

[0065] 采用机械书写试验进行书写,将所得到的书写描线的黑色的浓度与使用配合了下述组成的基准墨水的圆珠笔在相同书写条件下的描线进行比较,并按照如下基准进行评价。

[0066] 配合基准墨水的圆珠笔:

[0067] 将参考例 1(配合基准墨水,碳黑含量 7%)所调制的墨水填充到与实施例和比较例所使用的笔体样式相同的笔体中而得到的圆珠笔。

[0068] 评价基准:

[0069] ◎:和基准墨水的描线相比,黑色的浓度相等或者更浓、

[0070] ○:和基准墨水的描线相比,黑色的浓度稍低,但是具有充分的浓度、

[0071] △:和基准墨水的描线相比,黑色的浓度低,稍微不够充足、

- [0072] × :和基准墨水的描线相比,黑色的浓度低,不实用。
- [0073] 耐磨损性的评价方法
- [0074] 采用机械书写试验进行书写,测定平均的书写距离,并按照如下评价基准进行评价。
- [0075] 评价基准 :
- [0076] ◎ :能够完全没有问题地书写。
- [0077] ○ :写的字稍有飞白,能够书写到停笔。
- [0078] △ :写的字有飞白,能够书写到停笔。
- [0079] △△ :至少 1 支或多支出现流量下降,描线变淡,不能书写。
- [0080] × :出现显著的磨损,全部在中途即不能书写。
- [0081] 书写感的评价方法
- [0082] 通过画圈,并按照如下评价基准评价书写感。
- [0083] 评价基准 :
- [0084] ◎ :非常平滑、
- [0085] ○ :平滑、
- [0086] △ :有挂纸感、
- [0087] × :差。
- [0088] 随时间变化的书写性的评价方法
- [0089] 将所得到的各个圆珠笔在 50℃ 下头朝下放置 2 周后,通过画圈进行确认,并按照如下评价基准进行评价。
- [0090] 评价基准 :
- [0091] ◎ :从一开始就能够没有问题地书写。
- [0092] ○ :开始时稍有飞白,但是在画圈次数 2 次之内恢复正常。
- [0093] △ :画圈次数 10 次左右有飞白,然后恢复正常。
- [0094] × :画圈次数 20 次或更多次有飞白。
- [0095] 表 1
- [0096]

C.I.名称颜料 (C.I.P.)	通过混合有机颜料得到的黑色色材组成 (%)				
	A	B	C	D	E
C.I.P.蓝 15: 3			20	29	25
C.I.P.蓝 15: 6		60			
C.I.P.绿 7	68				
C.I.P.橙 43		40			
C.I.P.红 17	32				
C.I.P.红 122				45	
C.I.P.紫 19 (β型)			64		
C.I.P.紫 23					25
C.I.P.黄 14			16		
C.I.P.黄 83				26	
C.I.P.黄 110					50

[0097]

表 2

	实施例													
	1	2	3	4	5	6	7	8	9	10	11	12	13	14
色材: 表 1 的黑色色材	A 7.5	A 7.5	A 7.5	B 6	B 5	B 4	C 6.4	A 7.5	B 5	A 6.5	C 5	C 5	D 7	E 6
色材: 碳黑*1	-	-	-	1	3	4	-	-	3	-	-	-	-	-
水溶性有机溶剂 A*2	15	15	15	10	10	10	5	15	10	20	5	5	12	12
水溶性有机溶剂 B*3	-	-	-	10	10	10	20	-	10	-	15	15	8	8
增粘剂 A*4	0.24	0.24	0.24	0.22	0.22	0.22	-	0.24	0.22	-	0.12	0.12	0.26	0.26
增粘剂 B*5	-	-	-	-	-	-	0.34	-	-	0.36	0.2	0.2	-	-
润滑剂 A*6	-	-	-	-	-	-	0.3	-	-	-	0.4	0.4	0.3	0.3
润滑剂 B*7	0.3	0.3	0.3	0.26	0.26	0.26	-	0.3	0.26	0.32	-	-	-	-
防锈剂*8	0.4	0.4	0.4	0.4	0.4	0.4	0.4	0.4	0.4	0.4	0.4	0.4	0.4	0.4
防腐剂*9	0.6	0.6	0.6	0.6	0.6	0.6	0.6	0.6	0.6	0.6	0.6	0.6	0.6	0.6
氧化铝微粒*10	-	-	-	-	-	-	0.002	0.1	0.1	-	2	2.5	-	-
氧化钛微粒*11	-	-	-	-	-	-	-	-	-	0.5	-	-	-	-
pH 值调节剂*12	0.6	0.6	0.6	-	-	-	0.8	-	0.5	0.8	-	0.7	0.5	0.5
pH 值调节剂*13	-	-	-	0.5	0.5	0.5	-	0.6	-	-	0.7	-	-	-
精制水	残余量	残余量	残余量	残余量	残余量	残余量	残余量	残余量	残余量	残余量	残余量	残余量	残余量	残余量
色材的平均粒径 (nm)*14	80	80	80	70	70	70	90	80	70	90	90	90	140	160
墨水 pH 值	7.7	7.7	7.7	8.6	8.6	8.6	7.8	8.8	7.5	8.3	9.2	8.4	7.4	7.4
滚珠直径 (mm)	0.38	0.28	0.18	0.18	0.28	0.38	0.18	0.18	0.28	0.18	0.18	0.18	0.18	0.18
描线浓度	◎	◎	◎	◎	◎	◎	◎	◎	◎	◎	◎	◎	◎	◎
耐磨损性	◎	○	○	○	○	○△	◎	◎	◎	◎	◎	◎	◎	◎
书写感	◎	○	○	○	○	◎	○	◎	◎	◎	○	○△	○	○
随时间变化的书写性	◎	◎	◎	◎	◎	◎	◎	○	◎	○	○	○△	◎	○

[0098]

表 3

	比较例						参考例
	1	2	3	4	5	6	
色材: 表 1 的黑色色材	-	-	-	-	-	-	1
色材: 碳黑*1 苯胺黑*14	6.4	6.4	6.4	6.4	-	3.5 3.5	7 -
水溶性有机溶剂 A*2	15	25	-	10	20	20	10
水溶性有机溶剂 B*3	5	-	15	10	-	-	15
增粘剂 A*4	-	0.25	0.28	0.2	0.3	0.3	-
增粘剂 B*5	0.34	-	-	0.1	-	-	0.36
润滑剂 A*6	0.4	0.36	-	-	0.36	0.36	0.32
润滑剂 B*7	-	-	0.3	0.4	-	-	-
防锈剂*8	0.4	0.4	0.4	0.4	0.4	0.4	0.4
防腐剂*9	0.6	0.6	0.6	0.6	0.6	0.6	0.6
氧化铝微粒*10	0.2	-	0.8	-	-	-	-
氧化钛微粒*11	-	0.5	-	-	-	-	-
pH 值调节剂*12	0.7	0.4	0.4	-	-	-	0.8
pH 值调节剂*13	-	-	-	0.8	0.5	0.5	-
精制水	残余量	残余量	残余量	残余量	残余量	残余量	残余量
色材的平均粒径 (nm) *14	80	80	80	80	300	190	80
墨水 pH 值	7.6	7.4	7.3	9.3	8.5	8.4	8.3
滚珠直径 (mm)	0.38	0.28	0.18	0.28	0.28	0.18	0.5
描线浓度	◎	◎	◎	◎	○	○	◎
耐磨损性	×	×	×	×	×	×	◎
书写感	◎	○	○	○	○	○	◎
随时间变化的书写性	◎	◎	◎	◎	×	×	◎

[0099] 在上表 2 和表 3 中, *1 ~ *14 如下所述。

[0100] *1: MCF—88 (三菱化学公司制造)

[0101] *2: 丙二醇

[0102] *3: 二乙二醇

[0103] *4: ケルザン (三晶公司制造)

[0104] *5: ジュンロン PW—111 (日本纯药公司制造)

[0105] *6: フォスファノール RD—510Y (东邦化学公司制造)

- [0106] *7: フォスファノール RS—610(东邦化学公司制造)
- [0107] *8: Chemitech(ケミテック)BT—G(Chemipro 公司制造)
- [0108] *9: バイオデン S(大和化学工业公司制造)
- [0109] *10: Aluminum C(日本 AEROSIL 公司制造)
- [0110] *11: TTO—55A(石原产业公司制造)
- [0111] *12: 三乙醇胺
- [0112] *13: 氨基甲基丙醇
- [0113] *14: N4PLUS(Beckman Coltar 公司制造)

[0114] 由上表 1～表 3 的结果可知,满足本发明的条件的实施例 1～14 的水性黑色墨水组合物即使用于滚珠直径为 0.38mm 或以下(具体来说滚珠直径为 0.38mm、0.28mm、0.18mm)的细字用圆珠笔中,也具有优良的描线浓度、耐磨损性、书写感和随时间变化的书写性。

[0115] 另一方面,不满足本发明的条件的比较例 1～6 的黑色水性墨水组合物用于滚珠直径为 0.38mm 或以下的细字用圆珠笔时,描线浓度、耐磨损性、书写感、随时间变化的书写性均较差。另外,参考例 1 是滚珠直径为 0.5mm 的非细字圆珠笔,这时,由于滚珠直径大,因而描线浓度和耐磨损性等的评价并不令人满意。

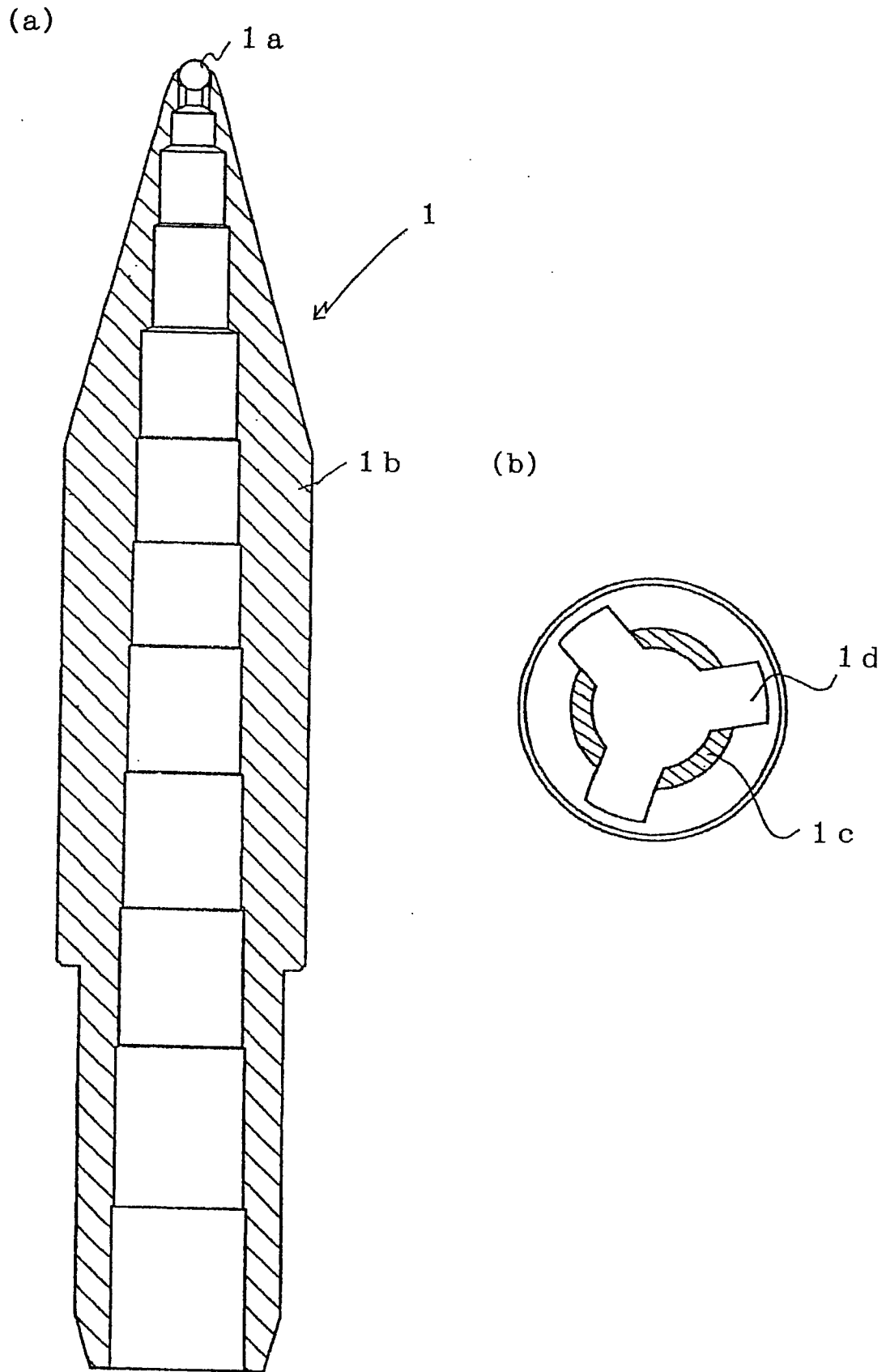


图 1

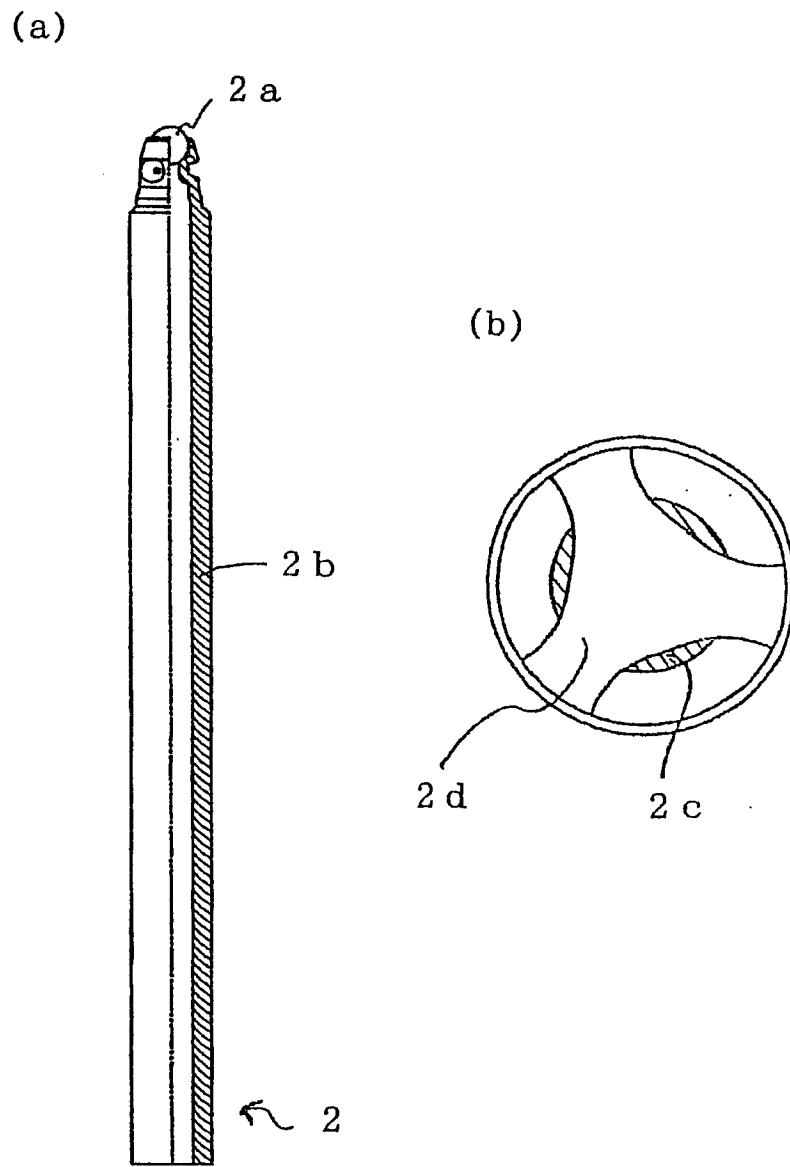


图 2