

【公報種別】特許法第17条の2の規定による補正の掲載
【部門区分】第5部門第2区分
【発行日】平成19年11月15日(2007.11.15)

【公開番号】特開2006-105301(P2006-105301A)
【公開日】平成18年4月20日(2006.4.20)
【年通号数】公開・登録公報2006-016
【出願番号】特願2004-294059(P2004-294059)
【国際特許分類】

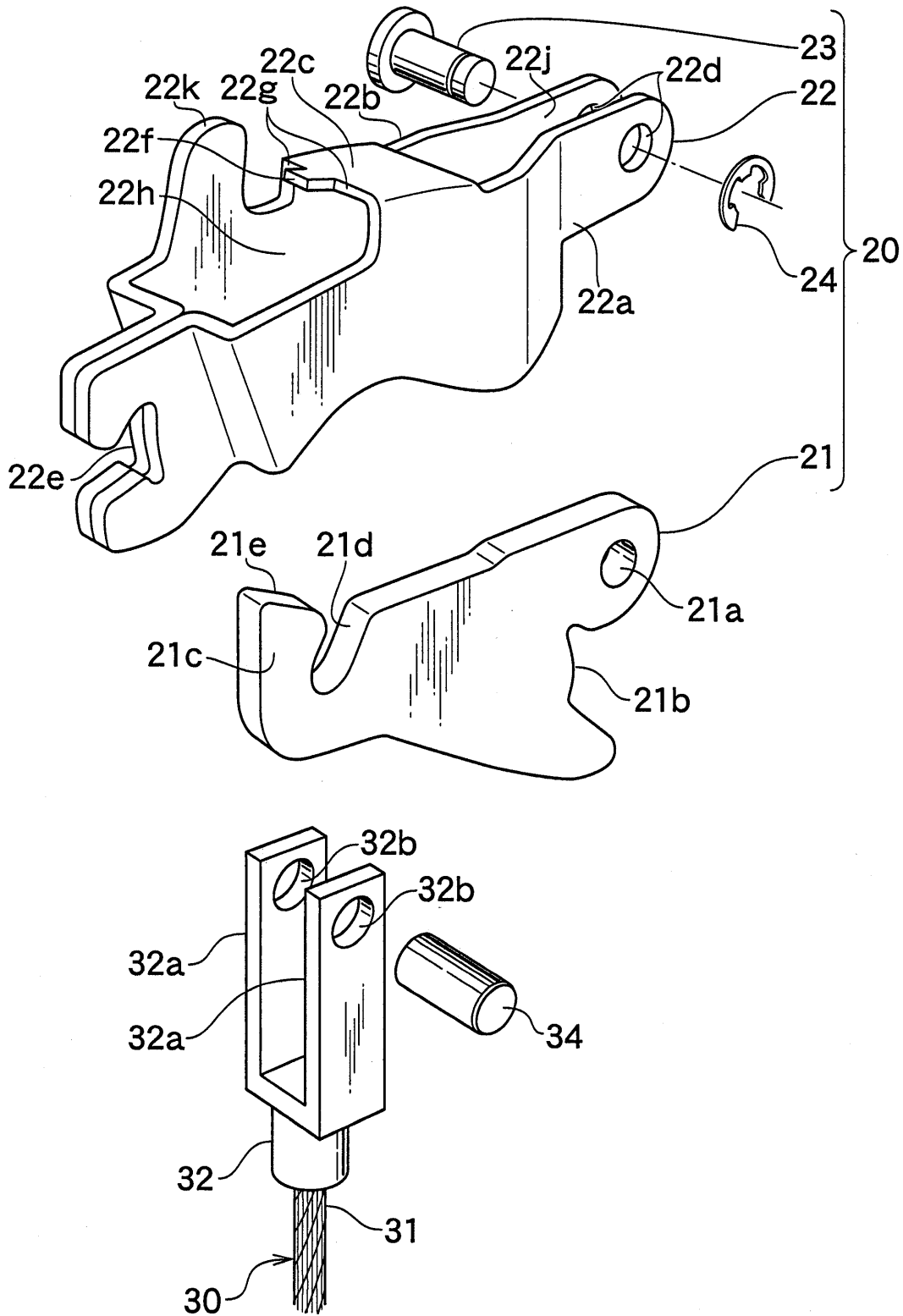
F 1 6 D 65/22 (2006.01)

【F I】

F 1 6 D 65/22 Z

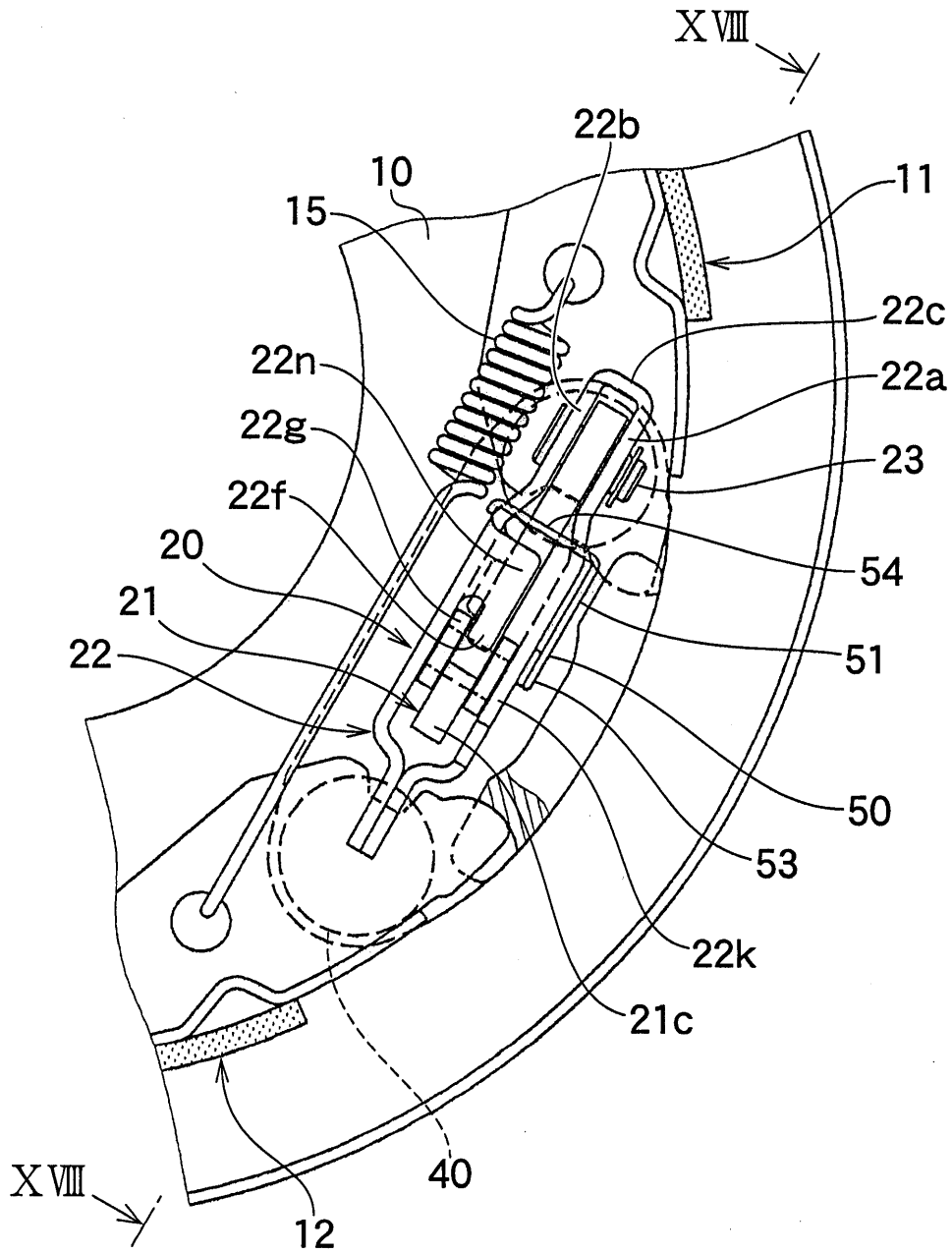
【手続補正書】
【提出日】平成19年9月28日(2007.9.28)
【手続補正1】
【補正対象書類名】図面
【補正対象項目名】図4
【補正方法】変更
【補正の内容】

【 図 4 】



【 手続補正 2 】
【 補正対象書類名 】 図面
【 補正対象項目名 】 図 1 7
【 補正方法 】 変更
【 補正の内容 】

【 図 1 7 】



【 手続補正 3 】

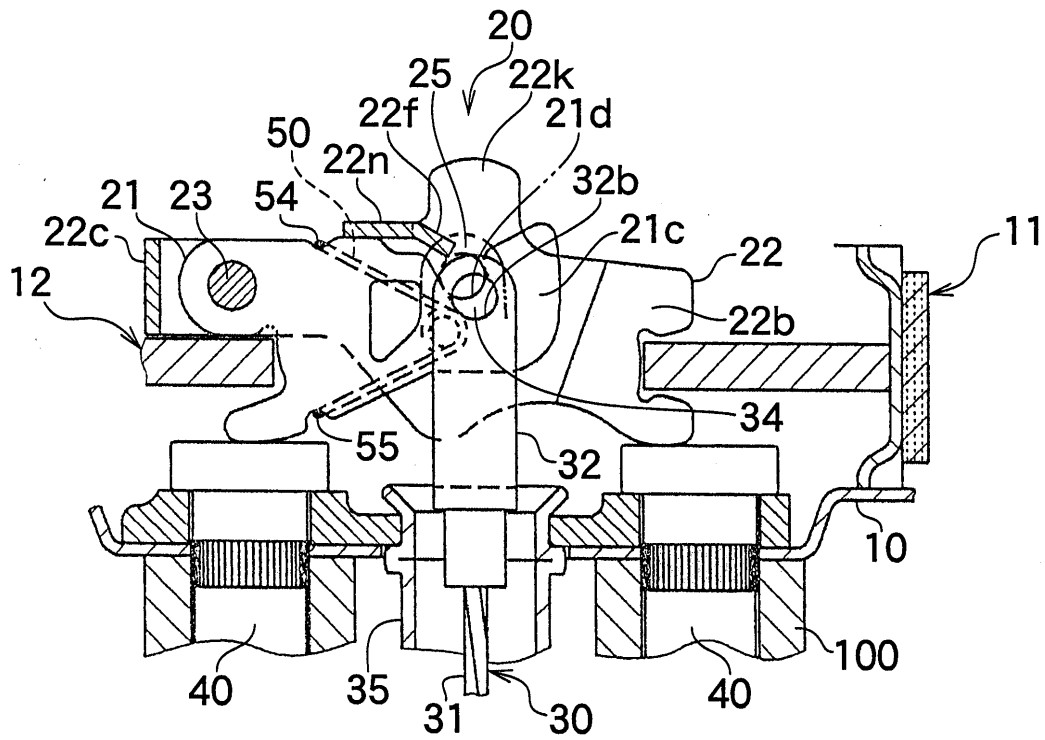
【 補正対象書類名 】 図面

【 補正対象項目名 】 図 1 8

【 補正方法 】 変更

【 補正の内容 】

【 図 1 8 】



【 手続補正 4 】

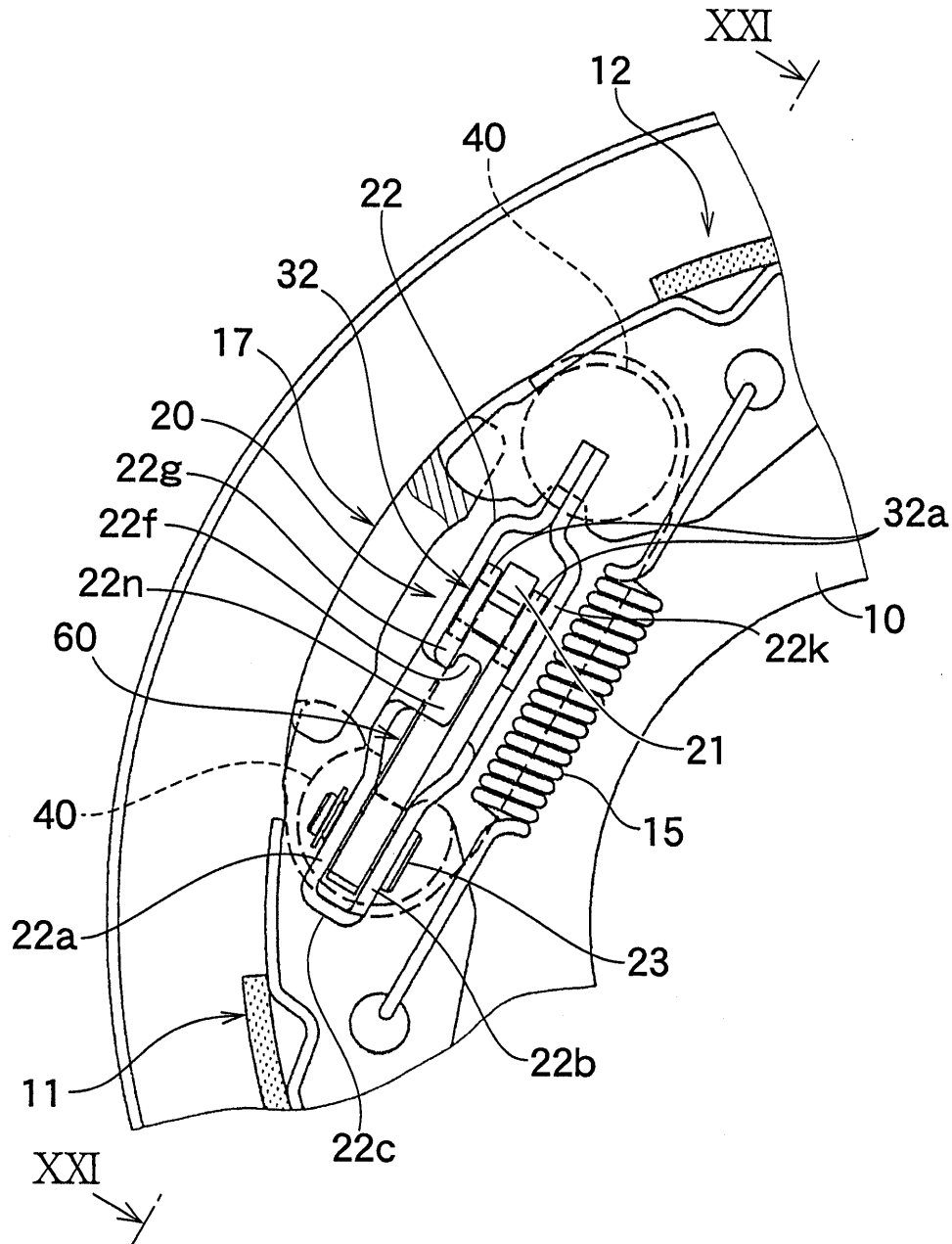
【 補正対象書類名 】 図面

【 補正対象項目名 】 図 2 0

【 補正方法 】 変更

【 補正の内容 】

【 図 2 0 】



【 手続補正 5 】

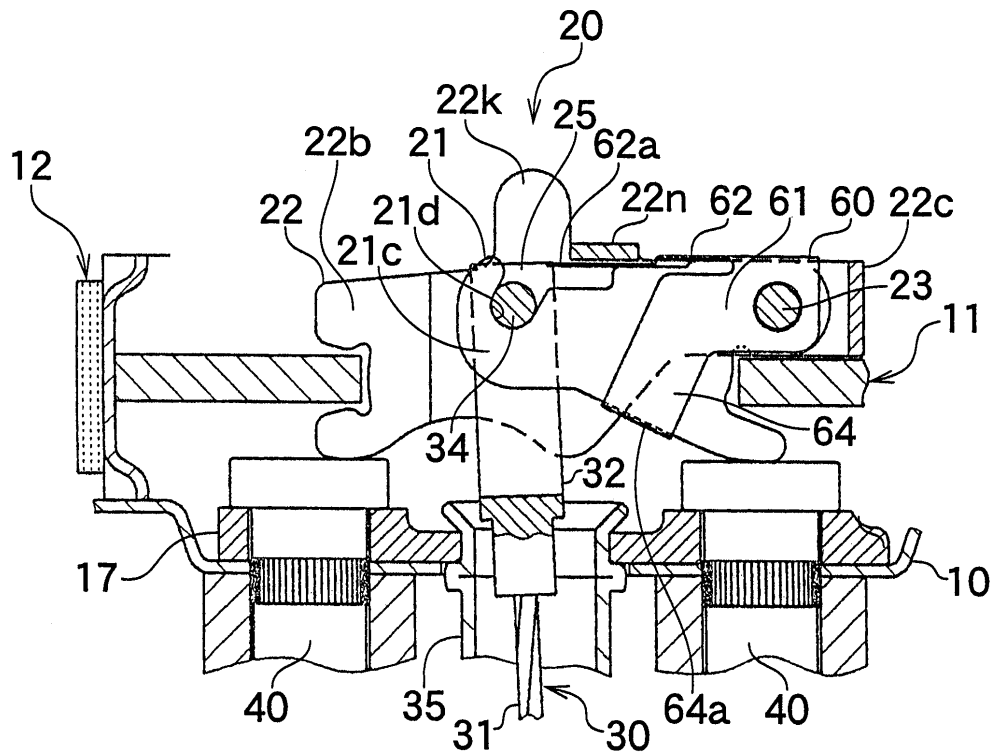
【 補正対象書類名 】 図面

【 補正対象項目名 】 図 2 1

【 補正方法 】 変更

【 補正の内容 】

【図 2 1】



【手続補正 6】

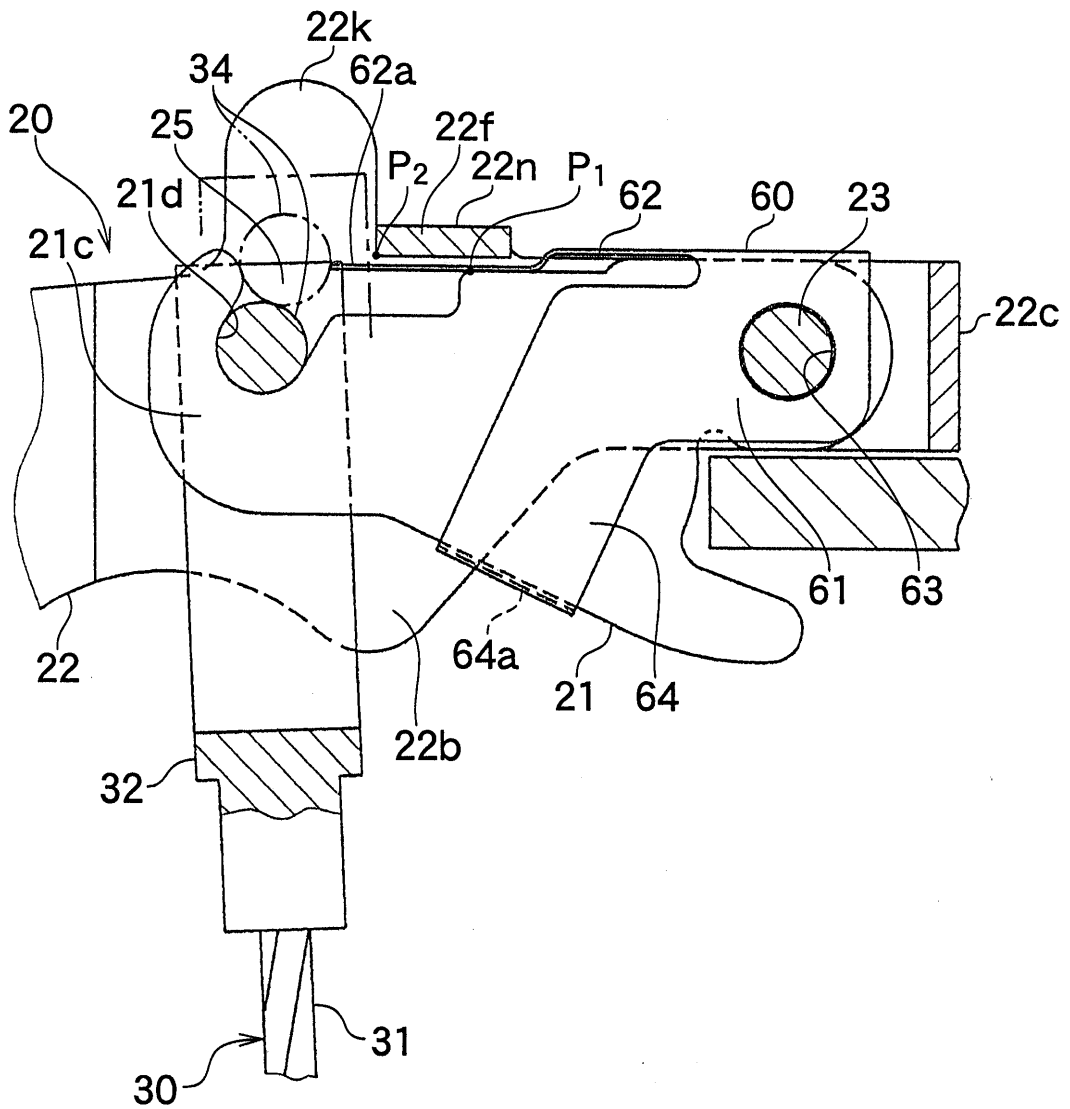
【補正対象書類名】図面

【補正対象項目名】図 2 2

【補正方法】変更

【補正の内容】

【 図 2 2 】



【 手続補正 7 】

【 補正対象書類名 】 図面

【 補正対象項目名 】 図 2 4

【 補正方法 】 変更

【 補正の内容 】

【 図 2 4 】

