

[19] 中华人民共和国国家知识产权局

[51] Int. Cl.
E04B 5/36 (2006.01)



[12] 发明专利说明书

专利号 ZL 200610108247.0

[45] 授权公告日 2009年3月11日

[11] 授权公告号 CN 100467805C

[22] 申请日 2003.9.15

[21] 申请号 200610108247.0

分案原申请号 03157899.3

[73] 专利权人 邱则有

地址 410011 湖南省长沙市芙蓉中路二段
59号顺天城28楼

[72] 发明人 邱则有

[56] 参考文献

CN1401868A 2003.3.12

DE2658620A1 1978.6.29

CN2534274Y 2003.2.5

审查员 王 涛

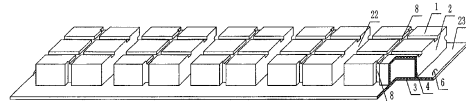
权利要求书3页 说明书10页 附图8页

[54] 发明名称

一种空腔模壳构件

[57] 摘要

一种空腔模壳构件，包括上板(1)、周围侧壁(2)、下底(3)，上板(1)、周围侧壁(2)、下底(3)围成多面体空腔模壳构件，其特征在于空腔模壳构件的上板(1)、周围侧壁(2)、下底(3)的至少一种基层为轻质材料(4)，轻质材料(4)为水泥胶结泡沫塑料粒砣，下底(3)设置有叠合层(7)。适用于各种现浇钢筋砣或预应力钢筋砣的空心楼盖、屋盖、基础底板、空心墙体、空腹桥梁中使用。



1、一种空腔模壳构件，包括上板（1）、周围侧壁（2）、下底（3），上板（1）、周围侧壁（2）、下底（3）围成多面体空腔模壳构件，其特征在于空腔模壳构件的上板（1）、周围侧壁（2）、下底（3）的至少一种基层为轻质材料（4），轻质材料（4）为水泥胶结泡沫塑料粒砬，下底（3）设置有叠合层（7）。

2、根据权利要求1所述的一种空腔模壳构件，其特征在于所述的上板（1）、周围侧壁（2）、下底（3）均为水泥胶结泡沫塑料粒砬。

3、根据权利要求1所述的一种空腔模壳构件，其特征在于所述的上板（1）、周围侧壁（2）、下底（3）的至少一个中含有增强物（5）。

4、根据权利要求3所述的一种空腔模壳构件，其特征在于所述的上板（1）、周围侧壁（2）、下底（3）的至少一个中有增强物（5）露出。

5、根据权利要求3所述的一种空腔模壳构件，其特征在于所述的上板（1）、周围侧壁（2）、下底（3）各自中的增强物（5）伸入相邻的各构件的基层中相互拉结。

6、根据权利要求1所述的一种空腔模壳构件，其特征在于所述的上板（1）或周围侧壁（2）或下底（3）上设置有方便搬运的搬运件（6）。

7、根据权利要求1所述的一种空腔模壳构件，其特征在于所述的叠合层（7）为轻质板。

8、根据权利要求1所述的一种空腔模壳构件，其特征在于所述的叠合层（7）为塑料板、纤维板、防水纸板或泡沫板。

9、根据权利要求1所述的一种空腔模壳构件，其特征在于所述的叠合层（7）为薄铁皮或砂浆板。

10、根据权利要求1所述的一种空腔模壳构件，其特征在于所述的叠合层（7）为砬板。

11、根据权利要求1所述的一种空腔模壳构件，其特征在于所述的叠合层（7）为轻骨料板。

12、根据权利要求1至11中任一权利要求所述的一种空腔模壳构件，其特征在于所述的空腔模壳构件的水平剖面或竖向剖面形状为

多边形、波纹形或圆形。

13、根据权利要求1至11任一权利要求所述的一种空腔模壳构件，其特征在于所述所述的空腔模壳构件的水平剖面或竖向剖面形状为长方形、正方形或多弧边形。

14、根据权利要求12所述的一种空腔模壳构件，其特征在于所述的多边形为弧角多边形或倒角多边形。

15、根据权利要求1至11中任一权利要求所述的一种空腔模壳构件，其特征在于所述的空腔模壳构件上设置有凹槽(8)、阴角(9)、倒角(10)、凹坑(11)、孔洞(12)、凸台模块(13)、凸条(14)、阳角(15)中的至少一个。

16、根据权利要求15所述的一种空腔模壳构件，其特征在于所述的凹槽(8)、阴角(9)、倒角(10)、凸条(14)自身或相互呈平行、正交、斜交或立交设置。

17、根据权利要求1至11中任一权利要求所述的一种空腔模壳构件，其特征在于所述的空腔模壳构件的封闭空腔内设置有加劲肋(16)、加劲杆(17)、加强筋(18)中的至少一个。

18、根据权利要求17所述的一种空腔模壳构件，其特征在于有加劲肋(16)、加劲杆(17)、加强筋(18)中的至少一个露出空腔模壳构件外。

19、根据权利要求17所述的一种空腔模壳构件，其特征在于加劲肋(16)、加劲杆(17)、加强筋(18)上还有增强物(5)露出。

20、根据权利要求17所述的一种空腔模壳构件，其特征在于加劲肋(16)、加劲杆(17)、加强筋(18)与空腔模壳构件的上板(1)、周围侧壁(2)、下底(3)叠合。

21、根据权利要求20所述的一种空腔模壳构件，其特征在于加劲肋(16)、加劲杆(17)、加强筋(18)与空腔模壳构件的上板(1)、周围侧壁(2)、下底(3)叠合后露筋、网增强物(5)。

22、根据权利要求1至11中任一权利要求所述的一种空腔模壳构件，其特征在于所述的上板(1)、周围侧壁(2)、下底(3)的外表面中的至少一个为波纹形、锯齿形或者糙面外表面。

23、根据权利要求1至11任一权利要求所述的一种空腔模壳构

件，其特征在于所述的上板（1）、周围侧壁（2）、下底（3）的外表面中的至少一个为拉毛形外表面。

24、根据权利要求 1 至 11 中任一权利要求所述的一种空腔模壳构件，其特征在于所述的空腔模壳构件上设置有定位构件（20）。

25、根据权利要求 1 至 11 中任一权利要求所述的一种空腔模壳构件，其特征在于所述的空腔模壳构件上设置有空腔模壳构件之间彼此连接的连接件（21）。

26、根据权利要求 25 所述的一种空腔模壳构件，其特征在于至少两个以上空腔模壳构件通过连接件（21）联接为一体构成成组组件，空腔模壳构件之间构成内肋模腔（22）。

27、根据权利要求 1 至 11 中任一权利要求所述的一种空腔模壳构件，其特征在于空腔模壳构件的上板（1）、下底（3）的至少一个中伸出有挑板（23）。

28、根据权利要求 27 所述的一种空腔模壳构件，其特征在于空腔模壳构件的上板（1）、下底（3）的至少一个中伸出有露增强物（5）的挑板（23）。

29、根据权利要求 27 所述的一种空腔模壳构件，其特征在于多个空腔模壳构件通过挑板（23）连接为一体构成成组组件，空腔模壳构件之间构成内肋模腔（22）。

一种空腔模壳构件

本申请为申请日为2003年9月15日、申请号为03157899.3、名称为“一种空腔模壳构件”的发明专利申请的分案申请。

(一) 技术领域

本发明涉及一种空腔模壳构件。

(二) 背景技术

目前,现浇砼空心楼盖是应用较广的楼盖结构形式,其内填充的轻质永久胎模有各种空心管和盒子,盒子有空心的或实心的。如申请人于1999年11月29日申请的专利号为ZL99249798.1、名称为“钢筋砼填充用纤维增强型薄壁构件”实用新型专利,它公开了一种薄壁模壳构件,包括上板、周围侧壁、下底,上板、周围侧壁、下底围成多面体空腔。又如河北省石家庄市梁军于2000年2月23日申请的专利号为ZL00203695.9、名称为“组合砼暗肋楼盖板”实用新型专利,其说明书中公开了一种模壳构件,它可以是实心的,也可以是空心的,其外形可根据设计要求制成长方形、圆形、多边形等形状。又如天津的于少华于1993年3月20日申请的专利号为ZL93206310.1、名称为“模壳构件”实用新型专利,它也公开了一种薄壁模壳构件,它将侧壁与上、下底制成全封闭空腹多面体结构,模壳体内设加强肋,并采用GRC或氯化镁GRC或无砂陶粒水泥制造。再如申请人于2001年11月23日申请的申请号为01140106.0、公开号为CN1356442、名称为“一种现浇钢筋砼楼板用空腔结构模壳”发明专利申请,它公开的空腔结构模壳,包括“上板、周围侧壁、下底,上板、周围侧壁、下底围成多面体空腔构件,这种空腔构件具有重量轻、强度高、结构简单、施工运输方便等特点,同时,在实际使用时,下底能参与受力,且可吊挂较大重量的物体而现浇预制结合面不开裂。上述所公开的这些轻质胎模构件,应用于现浇砼楼盖中,既是模壳构件又是预制填充构件,具有结构简单、强度高、抗变形、抗振动性能优良、制造容易、成本低等特点。但是,这种轻质胎模构件较大时,重量相对较重,搬运、施工较麻烦,使用后,年久易出现现浇砼肋与轻质胎模构件之间

的裂缝。因此，研制一种新型的空腔模壳构件已为急需。

(三) 发明内容

本发明的目的在于提供一种空腔模壳构件，具有重量轻、搬运、施工方便、能防止现浇砼肋与轻质胎模构件之间的裂缝产生等特点。

本发明的解决方案是在现有技术的基础上，包括上板、周围侧壁、下底，上板、周围侧壁、下底围成多面体空腔模壳构件，其特征在于空腔模壳构件的上板、周围侧壁、下底的至少一种基层为轻质材料，轻质材料为水泥胶结泡沫塑料粒砼，下底设置有叠合层。这样，由于在上板、周围侧壁、下底中的至少一个为轻质材料，因而轻质胎模构件的重量相对较轻，搬运施工方便，同时由于重量减轻，相应可防止现浇砼肋与轻质胎模构件之间的裂缝产生；空腔模壳构件具有更好的隔音、隔热、保温性能；其轻质材料种类的多样性，便于生产时就近取材，有利于降低生产成本，从而达到了本发明的目的，此外，轻质胎模构件还具有结构简单、强度高、制作容易、成本低等特点，适用于各种现浇钢筋砼或预应力钢筋砼楼盖、屋盖、基础底板、墙体、桥梁使用，特别适用于无梁楼盖使用。

本发明的特征还在于所述的上板、周围侧壁、下底均为水泥胶结泡沫塑料粒砼。

本发明的特征还在于所述的上板、周围侧壁、下底的至少一个中含有增强物，或者有增强物露出，或者各自中的增强物伸入相邻的各构件的基体中相互拉结。增强物为丝、筋细长构件，或丝、筋细长构件编织或纺织的布和网，或无纹胶结粘布、网，或二者以上组合，如增强物可为钢筋、钢丝、钢筋网、钢丝网、纤维、纤维丝束、纤维网格布、无纺布、金属薄条带、有孔薄条带、包装带、编织带等中的至少一种。这样，上板、周围侧壁或者下底中含有上述增强物，大大提高了它们的强度和刚度，使空腔模壳构件在堆放、运输、安装、施工过程中不易破损，即使有小面积的破损，因有增强物的连接，也不需要修补，可继续投入使用。若空腔模壳构件上还有增强物露出空腔模壳构件外部，在空腔模壳构件应用于现浇砼空心楼盖中时，其外露的增强物和现浇砼相结合，可大大提高现浇砼与空腔模壳构件之间的握

裹力，优化整个空心楼盖的性能；同时，外露增强物也方便空腔模壳构件搬运时，作提手或吊环或吊钩使用。

本发明的特征还在于所述的上板或周围侧壁或下底上设置有方便搬运的搬运件。搬运件可为提手、吊钩、吊环或其它装置。这样，可十分方便地将空腔模壳构件码放、转运、吊装和施工，降低了上述工序的工作难度和工作强度，有利于提高施工效率，降低施工成本。

本发明的特征还在于所述的上板、周围侧壁或下底的至少一个中设置有至少一片叠合层。这样，上板、周围侧壁或者下底设置有叠合层，大幅度降低了空腔模壳构件的生产难度，同时，也大大提高了空腔模壳构件的抗冲击破坏能力，降低了产品的破损率，提高了空腔模壳构件的生产效率。

本发明的特征还在于所述的叠合层为塑料板、薄铁皮、砂浆板、纤维板、防水纸板、砣板、轻骨料板、轻质板或泡沫板。

本发明的特征还在于所述的空腔模壳构件的水平剖面或竖向剖面形状为长方形、正方形、多边形、多弧边形、波纹形或圆形。这样，多面体空腔模壳构件形状的多样化，使空腔模壳构件应用于现浇砣空心楼盖中后，相应形成了各种不同形状的现浇砣结构，从而使得现浇砣空心楼盖的结构更为合理，方便了设计与施工单位选用。

本发明的特征还在于所述的多边形为弧角多边形或倒角多边形。

本发明的特征还在于所述的空腔模壳构件上设置有凹槽、阴角、倒角、凹坑、孔洞、凸台模块、凸条、阳角中的至少一个。这样，当空腔模壳构件应用于现浇砣空心楼盖中后，现浇砣浇入凹槽、阴角、倒角、凹坑、孔洞中，相应可形成局部的现浇砣加强构造；空腔模壳构件上设置的凸台模块、凸条、阳角可将楼盖中不受力的砣抽空，进一步减轻楼盖自身的重量，节约砣的用量，降低楼盖的成本，同时也改善楼盖的性能。

本发明的特征还在于所述的凹槽、阴角、倒角、凸条自身或相互呈平行、正交、斜交或立交设置。这样，当空腔模壳构件应用于现浇砣空心楼盖中后，空腔模壳构件上的凹槽、阴角、倒角、凸条自身或相互呈平行、正交、斜交或立交设置，在上述部位浇筑砣后，相应形成了平行、正交、斜交或立交的现浇砣加强构造，大大改善了现浇砣

楼盖的力学性能。

本发明的特征还在于所述的空腔模壳构件的封闭空腔内设置有加劲肋、加劲杆、加强筋中的至少一个，或者有加劲肋、加劲杆、加强筋中的至少一个露出空腔模壳构件外，或者加劲肋、加劲杆、加强筋上还有增强物露出，或者加劲肋、加劲杆、加强筋与空腔构件的壁叠合或叠合后露筋、网增强物。这样，当空腔模壳构件应用于现浇砼空心楼盖中后，空腔模壳构件内设置的加劲肋、加劲杆、加强筋或者外露的加劲肋、加劲杆、加强筋可以和现浇砼形成现浇与预制相结合的复合结构，优化了现浇砼楼盖内部受力体系。若其上还有增强物露出，则空腔模壳构件与现浇砼粘结更牢，楼盖的整体性更好。

本发明的特征还在于所述的上板、周围侧壁、下底的外表面中的至少一个为波纹形、锯齿形、拉毛形或者糙面外表面。这样，当空腔模壳构件应用于现浇砼空心楼盖中时，因其表面为波纹形、锯齿形、拉毛形或者糙面外表面，因而预制的空腔模壳构件与现浇砼之间的粘结力更强，从而可大大提高楼盖的整体性能。

本发明的特征还在于所述的空腔模壳构件上设置有定位构件。定位构件可为拉环、拉钩、铁丝、支撑脚、小凸块、小凸钉或其它装置。这样，当空腔模壳构件应用于现浇砼空心楼盖中后，可对空腔模壳构件进行准确定位，防止空腔模壳构件在浇筑砼时上浮、移位等现象产生，同时，也可对钢筋进行限位，有效地保证楼盖的浇筑质量。

本发明的特征还在于所述的空腔模壳构件上设置有空腔模壳构件之间彼此连接的连接件。连接件可为钢筋、钢筋网、钢丝、钢丝网、角钢、槽钢、L型钢、T型钢、卡套、螺栓、公母槽、承插件、锯齿件、凸槽、凹槽、卡口、卡套、孔洞、预埋铁件等。这样，当空腔模壳构件应用于现浇砼空心楼盖中后，空腔模壳构件上设置的连接件能够有效、可靠地控制空腔模壳构件之间的距离，控制现浇砼肋的宽度和高度，保证楼盖内部结构的浇筑质量；同时，也有利于空腔模壳构件彼此之间的连接定位，或者构成成组构件，加快施工速度。

本发明的特征还在于至少两个以上空腔模壳构件通过连接件联接为一体构成成组组件，空腔模壳构件之间构成内肋模腔。这样，当空腔模壳构件应用于现浇砼楼盖中后，现浇砼进入内肋模腔中，形成

了现浇砼内肋，提高了楼盖的力学性能；同时，空腔模壳构件通过连接件联接为一体，构成了空腔模壳组件，因而，大大提高了楼盖的施工效率和施工速度。

本发明的特征还在于空腔模壳构件的上板、下底的至少一个中伸出有挑板或露增强物的挑板。这样，在空腔模壳构件应用于现浇砼空心楼盖中时，挑板可代替施工模板，省去模板安装工序，降低了材料损耗率，同时，提高了施工效率。

本发明的特征还在于多个空腔模壳构件通过挑板连接为一体构成成组组件，空腔模壳构件之间构成内肋模腔。这样，在空腔模壳构件应用于现浇砼空心楼盖中时，挑板可代替施工模板，省去模板安装工序，降低了材料损耗率，同时，由于空腔模壳构件构成了成组组件，因而大大提高了楼盖的施工效率和施工速度。

（四）附图说明

图1是本发明实施例1的结构示意图。附图中，1为上板，2为周围侧壁，3为下底，4为轻质材料，以下各附图中，编号相同的，其说明相同。如图1所示，上板1、周围侧壁2和下底3围合构成多面体空腔模壳构件，其上板1、周围侧壁2和下底3均为轻质材料4制成。

图2是本发明实施例2的结构示意图，上板1、周围侧壁2和下底3围合构成多面体空腔模壳构件，上板1、周围侧壁2和下底3均为轻质材料4制成，其周围侧壁2和下底3内均设置有增强物5，图示增强物5为钢丝。

图3是本发明实施例3的结构示意图，上板1、周围侧壁2和下底3围合构成多面体空腔模壳构件，上板1、周围侧壁2和下底3均为轻质材料4制成，其轻质材料4为陶粒砼。

图4是本发明实施例4的结构示意图，上板1、周围侧壁2和下底3围合构成多面体空腔模壳构件，上板1、周围侧壁2和下底3均为轻质材料4制成，其周围侧壁2上设置有方便搬运的搬运件6，图示搬运件6为提手。

图5是本发明实施例5的结构示意图，上板1、周围侧壁2和下底3围合构成多面体空腔模壳构件，上板1、周围侧壁2和下底3均

为轻质材料 4 制成，其下底 3 中设置有叠合层 7。

图 6 是本发明实施例 6 的结构示意图，上板 1、周围侧壁 2 和下底 3 围合构成多面体空腔模壳构件，上板 1、周围侧壁 2 和下底 3 均为轻质材料 4 制成，下底 3 中设置有叠合层 7，其叠合层 7 为砗板。

图 7 是本发明实施例 7 的结构示意图，上板 1、周围侧壁 2 和下底 3 围合构成多面体空腔模壳构件，上板 1、周围侧壁 2 和下底 3 均为轻质材料 4 制成，其空腔模壳构件的水平剖面形状为多边形。

图 8 是本发明实施例 8 的结构示意图，上板 1、周围侧壁 2 和下底 3 围合构成多面体空腔模壳构件，上板 1、周围侧壁 2 和下底 3 均为轻质材料 4 制成，其空腔模壳构件上还设置有阴角 9、凹坑 11、孔洞 12 和凸台模块 13。

图 9 是本发明实施例 9 的结构示意图，上板 1、周围侧壁 2 和下底 3 围合构成多面体空腔模壳构件，上板 1、周围侧壁 2 和下底 3 均为轻质材料 4 制成，其空腔模壳构件上还设置有凹槽 8、阴角 9、倒角 10 和凸条 14 和阳角 15。

图 10 是本发明实施例 10 的结构示意图，上板 1、周围侧壁 2 和下底 3 围合构成多面体空腔模壳构件，上板 1、周围侧壁 2 和下底 3 均为轻质材料 4 制成，其空腔模壳构件的封闭空腔内同时设置有加劲肋 16、加劲杆 17 和加强筋 18，同时，加劲肋 16 和加劲杆 17 有部有分露于空腔模壳构件外部。

图 11 是本发明实施例 11 的结构示意图，上板 1、周围侧壁 2 和下底 3 围合构成多面体空腔模壳构件，上板 1、周围侧壁 2 和下底 3 均为轻质材料 4 制成，其上板 1 为波纹形外表面。

图 12 是本发明实施例 12 的结构示意图，上板 1、周围侧壁 2 和下底 3 围合构成多面体空腔模壳构件，上板 1、周围侧壁 2 和下底 3 均为轻质材料 4 制成，其空腔模壳构件上设置有定位件 20，图示定位件 20 为支撑定位块。

图 13 是本发明实施例 13 的结构示意图，上板 1、周围侧壁 2 和下底 3 围合构成多面体空腔模壳构件，上板 1、周围侧壁 2 和下底 3 均为轻质材料 4 制成，其空腔模壳构件上设置有用空腔模壳构件之间彼此连接的连接件 21，图示连接件 21 为杆件。

图 14 是本发明实施例 14 的结构示意图，上板 1、周围侧壁 2 和下底 3 围合构成多面体空腔模壳构件，上板 1、周围侧壁 2 和下底 3 均为轻质材料 4 制成，其多个空腔模壳构件通过连接件 21 联接为一体构成成组组件，相邻空腔模壳之间的间距构成内肋模腔 22。

图 15 是本发明实施例 15 的结构示意图，上板 1、周围侧壁 2 和下底 3 围合构成多面体空腔模壳构件，上板 1、周围侧壁 2 和下底 3 均为轻质材料 4 制成，其下底 3 伸出有挑板 23。

图 16 是本发明实施例 16 的结构示意图，上板 1、周围侧壁 2 和下底 3 围合构成多面体空腔模壳构件，上板 1、周围侧壁 2 和下底 3 均为轻质材料 4 制成，其多个空腔模壳构件通过挑板 23 连接为一体构成成组组件，空腔模壳构件之间的间距构成内肋模腔 22。

（五）具体实施方式

下面结合附图和实施例对本发明作进一步的说明。

本发明如附图所示，包括上板 1、周围侧壁 2、下底 3，上板 1、周围侧壁 2、下底 3 围成多面体空腔模壳构件，其特征在于空腔模壳构件的上板 1、周围侧壁 2、下底 3 的至少一种基层为轻质材料 4，轻质材料 4 为水泥胶结泡沫塑料粒砣，下底（3）设置有叠合层（7）。图 1 是本发明实施例 1 的结构示意图。附图中，1 为上板，2 为周围侧壁，3 为下底，4 为轻质材料，以下各附图中，编号相同的，其说明相同。如图 1 所示，上板 1、周围侧壁 2 和下底 3 围合构成多面体空腔模壳构件，其上板 1、周围侧壁 2 和下底 3 均为轻质材料 4 制成。

本发明的特征还在于所述的上板 1、周围侧壁 2、下底 3 均为水泥胶结泡沫塑料粒砣。如图 16 所示，上板 1、周围侧壁 2、下底 3 均为水泥胶结泡沫塑料粒砣。

本发明还在于所述的上板 1、周围侧壁 2、下底 3 的至少一个中含有增强物 5，或者有增强物 5 露出，或者各自中的增强物 5 伸入相邻的各构件的基体中相互拉结。增强物 5 为丝、筋细长构件，或丝、筋细长构件编织或纺织的布和网，或无纹胶结粘布、网，或二者以上组合，如增强物 5 可为钢筋、钢丝、钢筋网、钢丝网、纤维、纤维丝

束、纤维网格布、无纺布、金属薄条带、有孔薄条带、包装带、编织带等中的至少一种。图2是本发明实施例2的结构示意图，上板1、周围侧壁2和下底3围合构成多面体空腔模壳构件，上板1、周围侧壁2和下底3均为轻质材料4制成，其周围侧壁2和下底3内均设置有增强物5，图示增强物5为钢丝。

本发明还在于所述的轻质材料4为泡沫塑料、膨胀珍珠岩、膨胀蛭石、陶粒砬、水泥胶结泡沫塑料粒砬、加气砬或泡沫砬的至少一种。图3是本发明实施例3的结构示意图，上板1、周围侧壁2和下底3围合构成多面体空腔模壳构件，上板1、周围侧壁2和下底3均为轻质材料4制成，其轻质材料4为陶粒砬。

本发明还在于所述的上板1或周围侧壁2或下底3上设置有方便搬运的搬运件6。图4是本发明实施例4的结构示意图，上板1、周围侧壁2和下底3围合构成多面体空腔模壳构件，上板1、周围侧壁2和下底3均为轻质材料4制成，其周围侧壁2上设置有方便搬运的搬运件6，图示搬运件6为提手。

本发明还在于所述的上板1、周围侧壁2或下底3的至少一个中设置有至少一片叠合层7。图5是本发明实施例5的结构示意图，上板1、周围侧壁2和下底3围合构成多面体空腔模壳构件，上板1、周围侧壁2和下底3均为轻质材料4制成，其下底3中设置有叠合层7。

本发明还在于所述的叠合层7为塑料板、薄铁皮、砂浆板、纤维板、防水纸板、砬板、轻骨料板、轻质板或泡沫板。图6是本发明实施例6的结构示意图，上板1、周围侧壁2和下底3围合构成多面体空腔模壳构件，上板1、周围侧壁2和下底3均为轻质材料4制成，下底3中设置有叠合层7，其叠合层7为砬板。

本发明还在于所述的空腔模壳构件的水平剖面或竖向剖面形状为长方形、正方形、多边形、多弧边形、波纹形或圆形。图7是本发明实施例7的结构示意图，上板1、周围侧壁2和下底3围合构成多面体空腔模壳构件，上板1、周围侧壁2和下底3均为轻质材料4制成，其空腔模壳构件的水平剖面形状为多边形。

本发明还在于所述的多边形为弧角多边形或倒角多边形。

本发明还在于所述的空腔模壳构件上设置有凹槽 8、阴角 9、倒角 10、凹坑 11、孔洞 12、凸台模块 13、凸条 14、阳角 15 中的至少一个。图 8 是本发明实施例 8 的结构示意图，上板 1、周围侧壁 2 和下底 3 围合构成多面体空腔模壳构件，上板 1、周围侧壁 2 和下底 3 均为轻质材料 4 制成，其空腔模壳构件上还设置有阴角 9、凹坑 11、孔洞 12 和凸台模块 13。图 9 是本发明实施例 9 的结构示意图，上板 1、周围侧壁 2 和下底 3 围合构成多面体空腔模壳构件，上板 1、周围侧壁 2 和下底 3 均为轻质材料 4 制成，其空腔模壳构件上还设置有凹槽 8、阴角 9、倒角 10 和凸条 14 和阳角 15。

本发明还在于所述的凹槽 8、阴角 9、倒角 10、凸条 14 自身或相互呈平行、正交、斜交或立交设置。如图 9 所示，上板 1、周围侧壁 2 和下底 3 围合构成多面体空腔模壳构件，上板 1、周围侧壁 2 和下底 3 均为轻质材料 4 制成，其空腔模壳构件上设置的凹槽 8、阴角 9、倒角 10 和凸条 14，它们自身或相互呈平行、正交或立交设置。

本发明还在于所述的空腔模壳构件的封闭空腔内设置有加劲肋 16、加劲杆 17、加强筋 18 中的至少一个，或者有加劲肋 16、加劲杆 17、加强筋 18 中的至少一个露出空腔模壳构件外，或者加劲肋 16、加劲杆 17、加强筋 18 上还有增强物 5 露出，或者加劲肋 16、加劲杆 17、加强筋 18 与空腔构件的壁叠合或叠合后露筋、网增强物 5。图 10 是本发明实施例 10 的结构示意图，上板 1、周围侧壁 2 和下底 3 围合构成多面体空腔模壳构件，上板 1、周围侧壁 2 和下底 3 均为轻质材料 4 制成，其空腔模壳构件的封闭空腔内同时设置有加劲肋 16、加劲杆 17 和加强筋 18，同时，加劲肋 16 和加劲杆 17 有部有分露于空腔模壳构件外部。

本发明还在于所述的上板 1、周围侧壁 2、下底 3 的外表面中的至少一个为波纹形、锯齿形、拉毛形或者糙面外表面。图 11 是本发明实施例 11 的结构示意图，上板 1、周围侧壁 2 和下底 3 围合构成多面体空腔模壳构件，上板 1、周围侧壁 2 和下底 3 均为轻质材料 4 制成，其上板 1 为波纹形外表面。

本发明还在于所述的空腔模壳构件上设置有定位构件 20。图 12 是本发明实施例 12 的结构示意图，上板 1、周围侧壁 2 和下底 3 围

合构成多面体空腔模壳构件，上板 1、周围侧壁 2 和下底 3 均为轻质材料 4 制成，其空腔模壳构件上设置有定位件 20，图示定位件 20 为支撑定位块。

本发明还在于所述的空腔模壳构件上设置有空腔模壳构件之间彼此连接的连接件 21。图 13 是本发明实施例 13 的结构示意图，上板 1、周围侧壁 2 和下底 3 围合构成多面体空腔模壳构件，上板 1、周围侧壁 2 和下底 3 均为轻质材料 4 制成，其空腔模壳构件上设置有用于空腔模壳构件之间彼此连接的连接件 21，图示连接件 21 为杆件。

本发明还在于至少两个以上空腔模壳构件通过连接件 21 联接为一体构成成组组件，空腔模壳构件之间构成内肋模腔 22。图 14 是本发明实施例 14 的结构示意图，上板 1、周围侧壁 2 和下底 3 围合构成多面体空腔模壳构件，上板 1、周围侧壁 2 和下底 3 均为轻质材料 4 制成，其多个空腔模壳构件通过连接件 21 联接为一体构成成组组件，相邻空腔模壳之间的间距构成内肋模腔 22。

本发明还在于空腔模壳构件的上板 1、下底 3 的至少一个中伸出有挑板 23 或露增强物 5 的挑板 23。图 15 是本发明实施例 15 的结构示意图，上板 1、周围侧壁 2 和下底 3 围合构成多面体空腔模壳构件，上板 1、周围侧壁 2 和下底 3 均为轻质材料 4 制成，其下底 3 伸出有挑板 23。

本发明还在于多个空腔模壳构件通过挑板 23 连接为一体构成成组组件，空腔模壳构件之间构成内肋模腔 22。图 16 是本发明实施例 16 的结构示意图，上板 1、周围侧壁 2 和下底 3 围合构成多面体空腔模壳构件，上板 1、周围侧壁 2 和下底 3 均为轻质材料 4 制成，其多个空腔模壳构件通过挑板 23 连接为一体构成成组组件，空腔模壳构件之间的间距构成内肋模腔 22。

本发明实施时，可采用陶粒砣在模具内制成开口的空腔模壳构件，脱模养护至规定龄期即得到开口的空腔模壳构件，然后，在下底模具中制作下底 3，其下底 3 的浆料可采用陶粒砣，在下底 3 中还可放置钢丝网增强物 5，在下底 3 浆料凝结硬化前，将预先制得的开口空腔模壳构件与下底 3 粘结成整体，待下底 3 凝结硬化后脱模，养护至规定龄期，即得到空腔模壳构件。

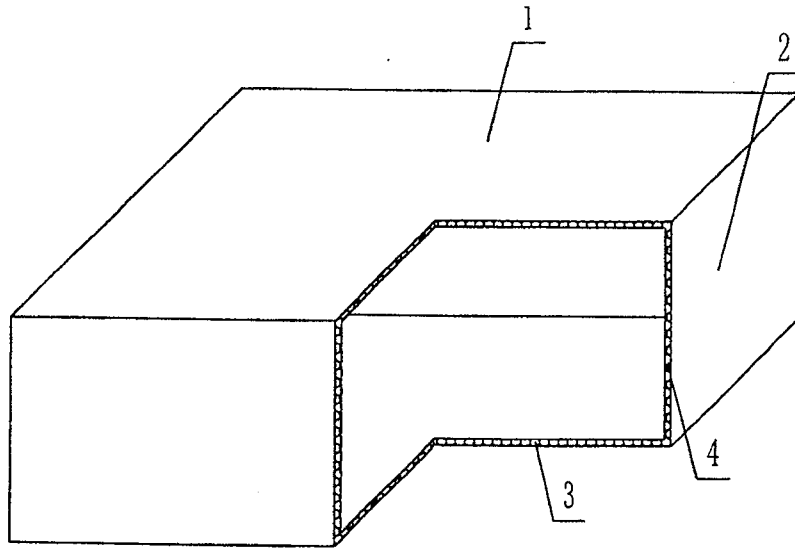


图1

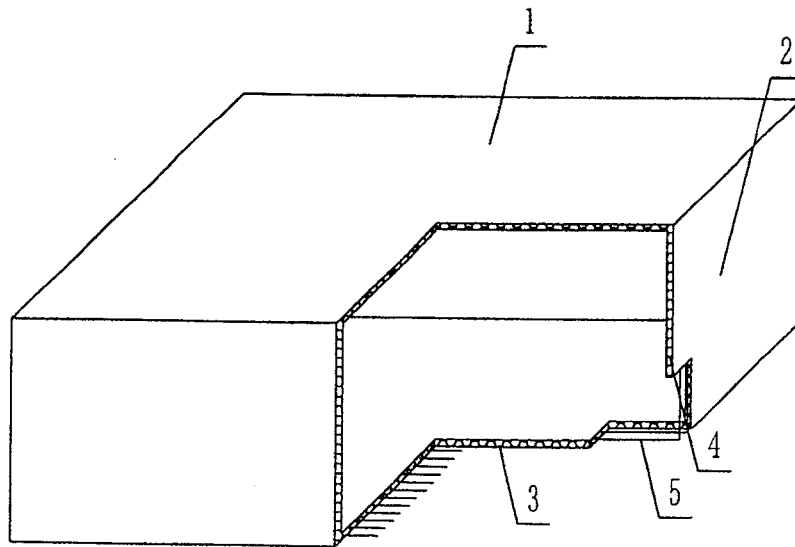


图2

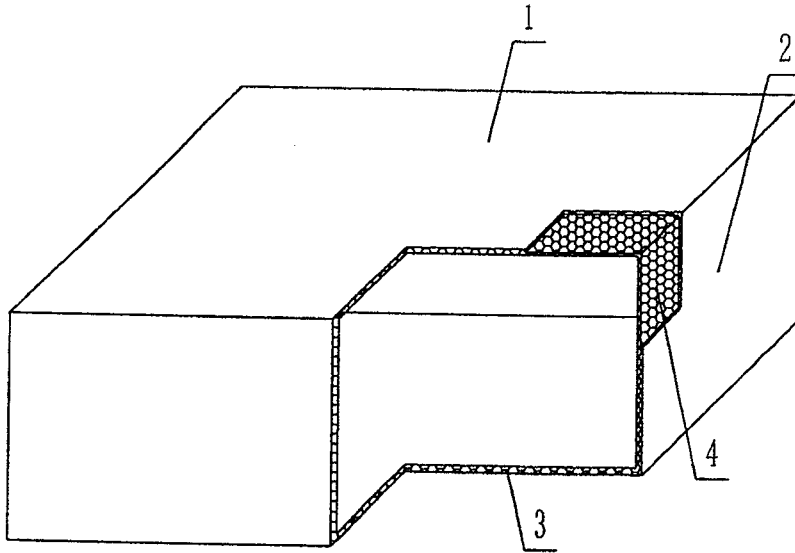


图3

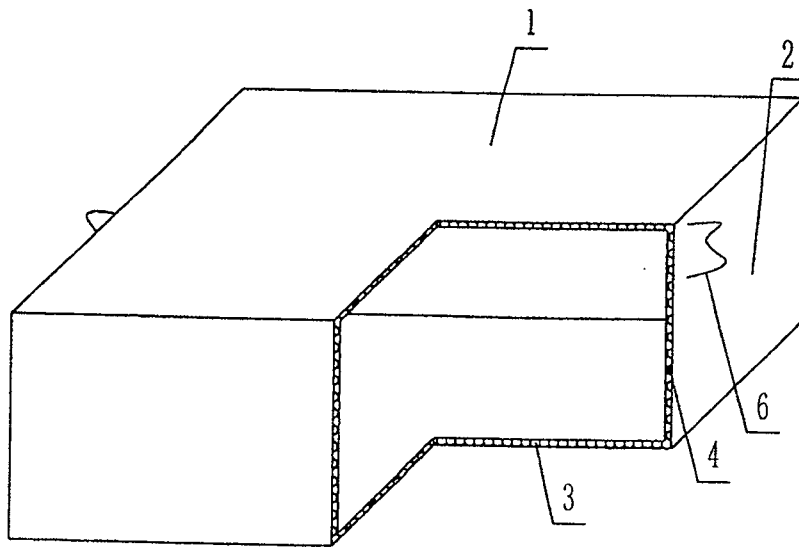


图4

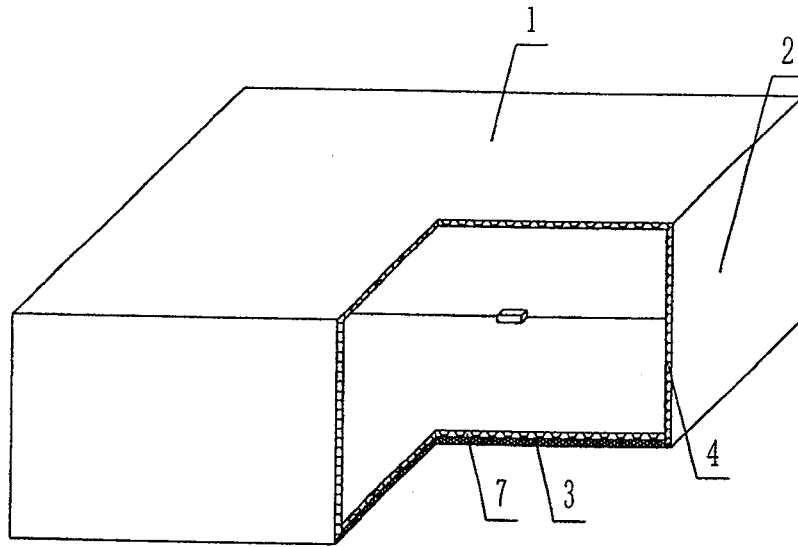


图5

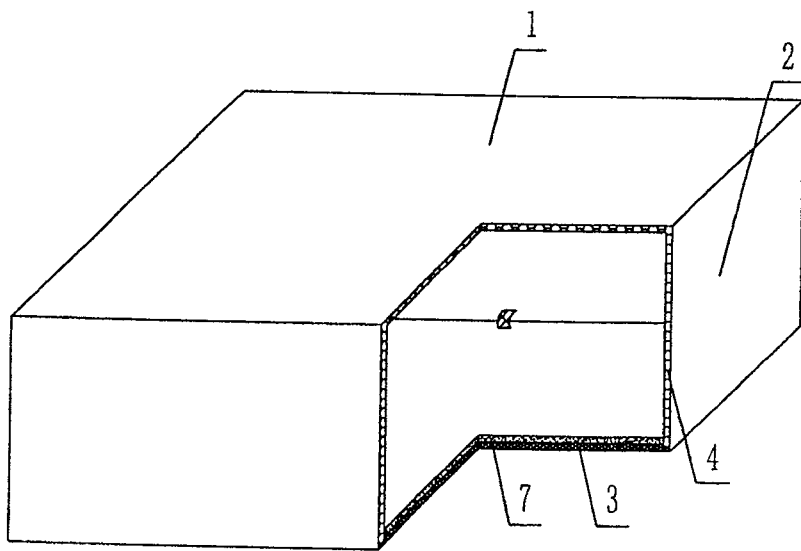


图6

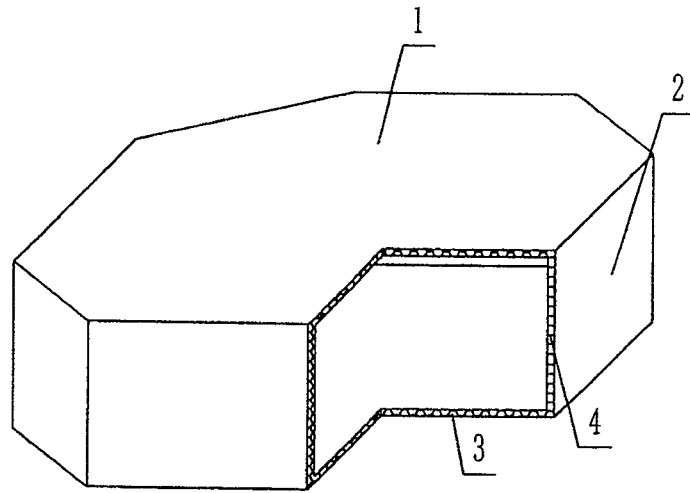


图7

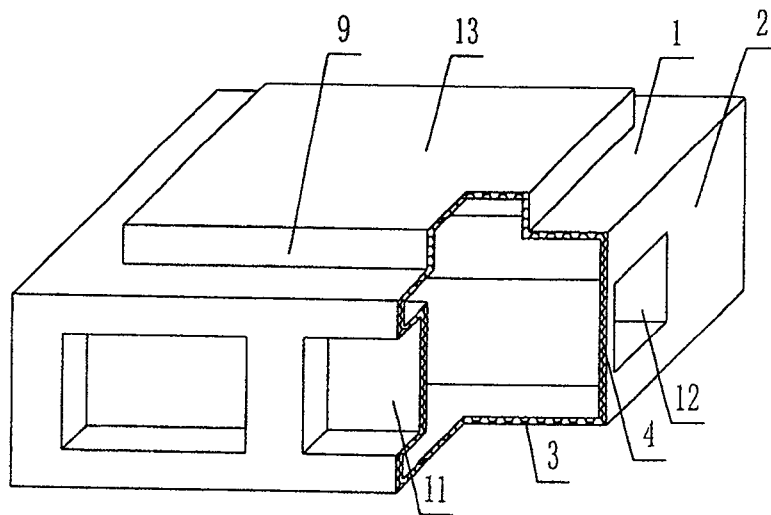


图8

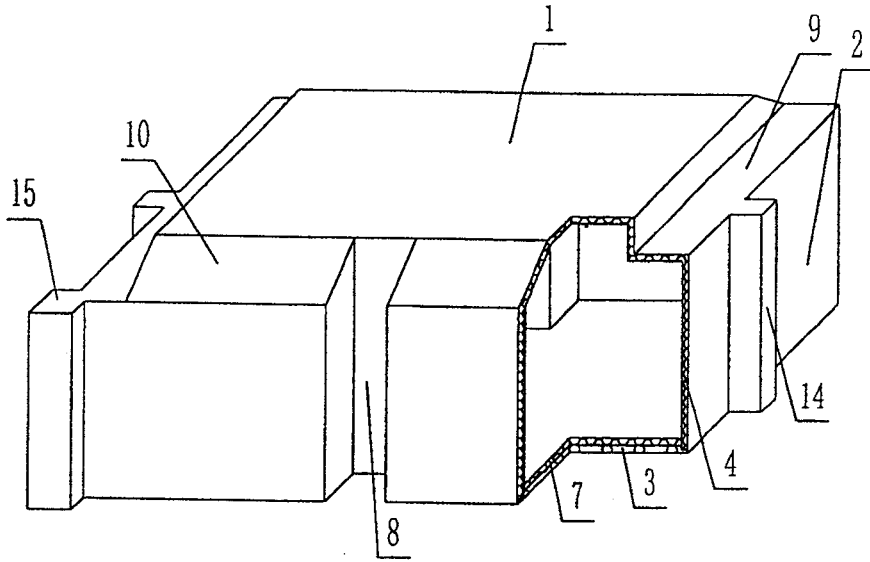


图9

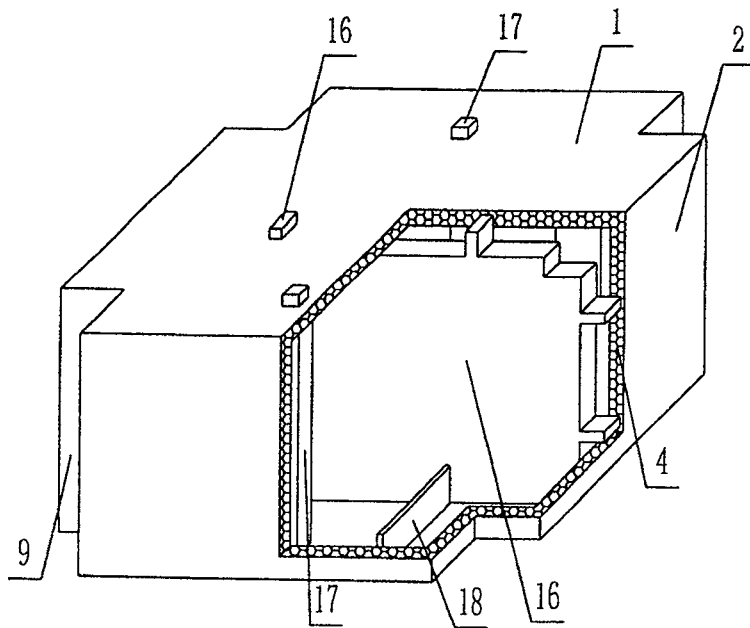


图10

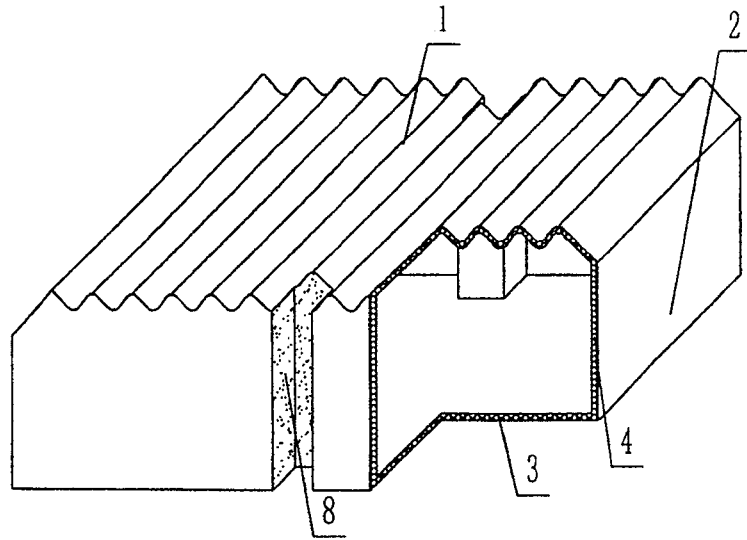


图11

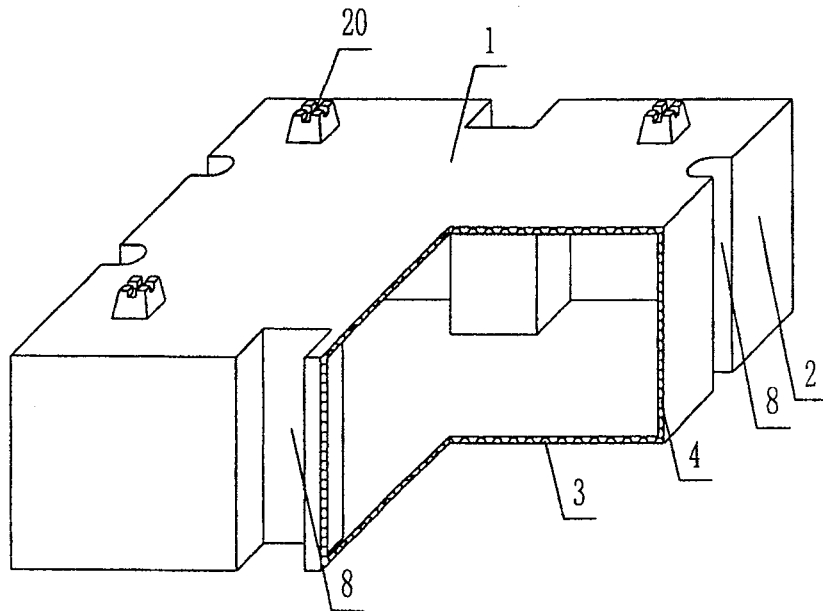


图12

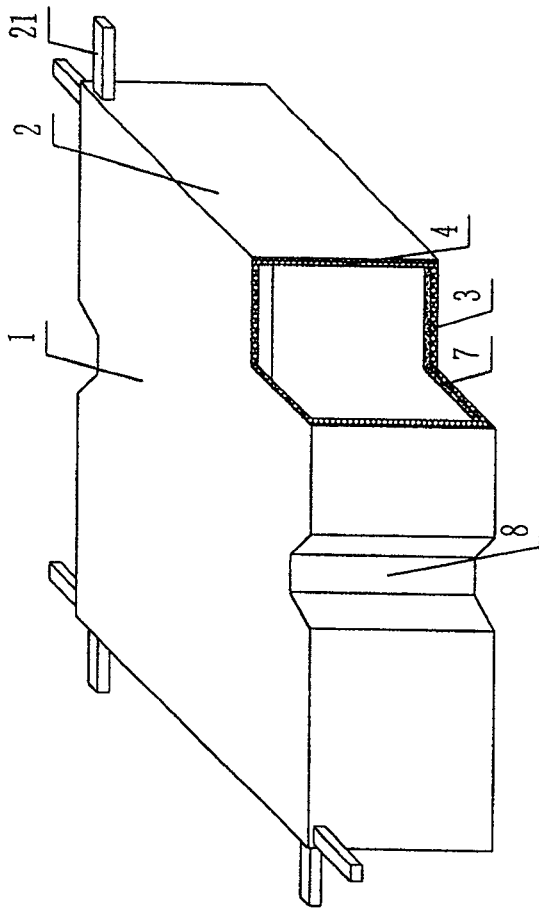


图13

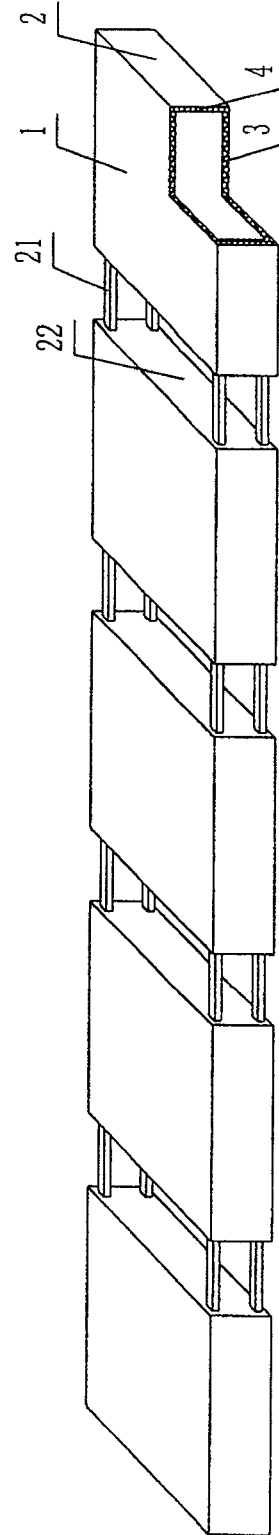


图14

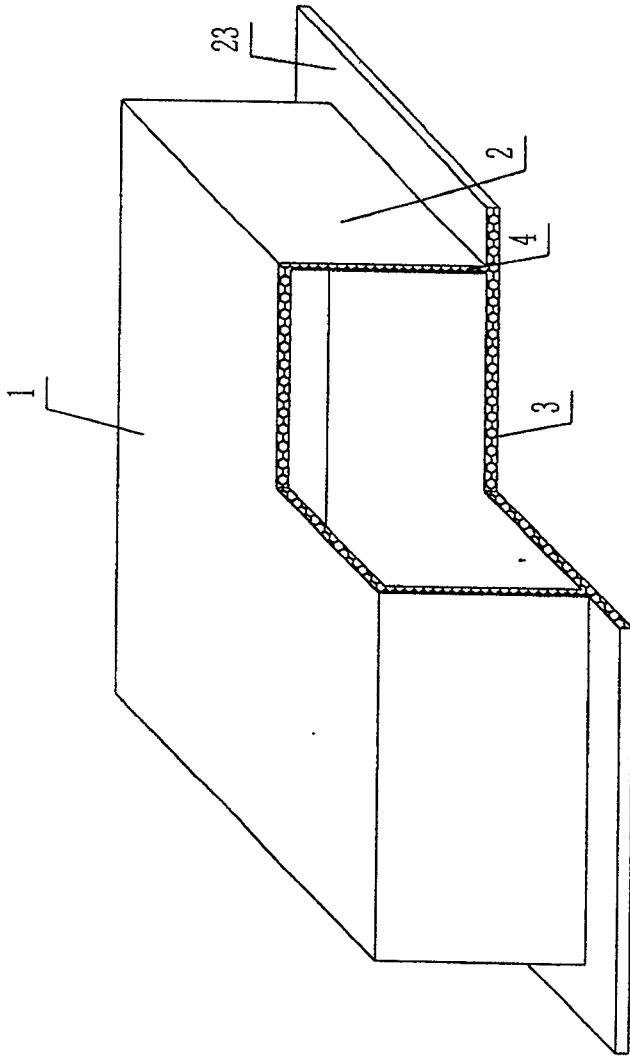


图15

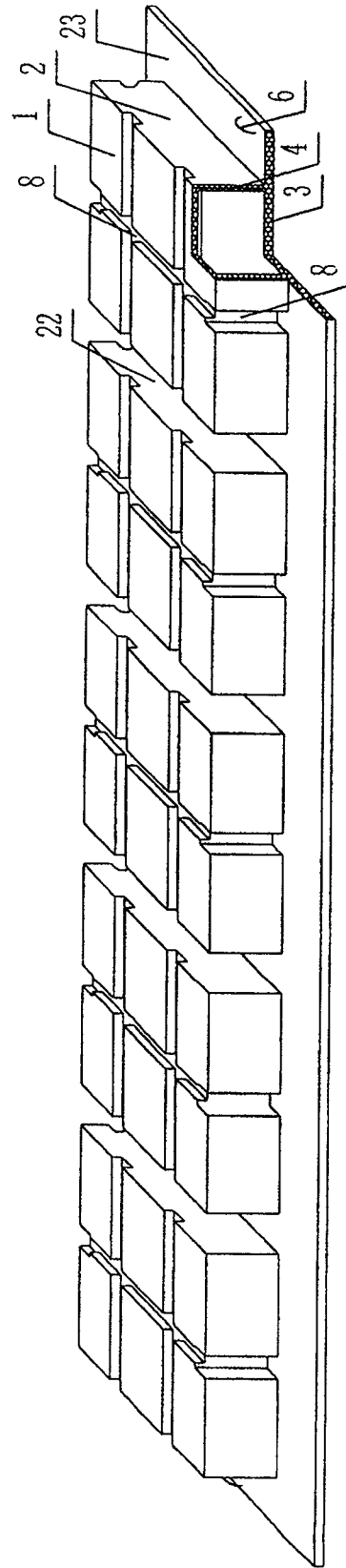


图16