



(12)发明专利申请

(10)申请公布号 CN 105903122 A

(43)申请公布日 2016.08.31

(21)申请号 201610187852.5

A61N 1/372(2006.01)

(22)申请日 2012.09.28

(30)优先权数据

61/541,651 2011.09.30 US

61/657,424 2012.06.08 US

(62)分案原申请数据

201280059061.4 2012.09.28

(71)申请人 塞菲利克斯公司

地址 比利时蒙-圣吉贝尔

(72)发明人 A.马施雅赫

(74)专利代理机构 北京市柳沈律师事务所

11105

代理人 王珊珊

(51)Int.Cl.

A61N 1/36(2006.01)

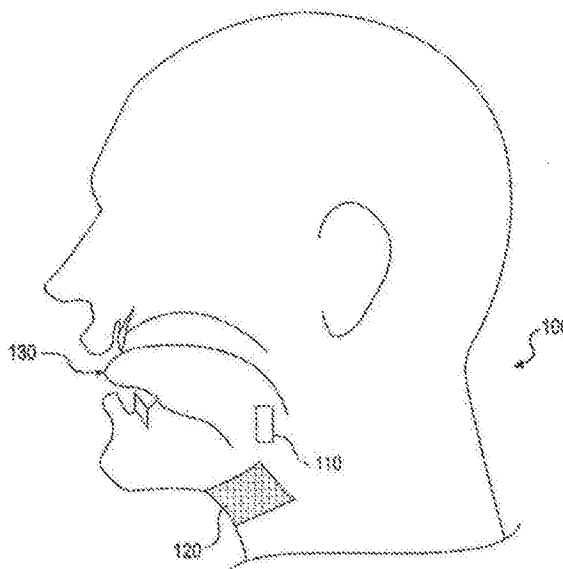
权利要求书1页 说明书22页 附图14页

(54)发明名称

头部疼痛管理植入单元

(57)摘要

根据一些实施例的一种头部疼痛管理植入单元可以包括:伸长的柔性载体,其被定尺寸并且配置为植入在受治者皮肤以下以从发际线一侧的基本无发区域的第一位置跨越发际线延伸至枕骨神经附近的基本有发区域的第二位置;位于该载体上的用于植入在该第一位置的天线;配置在该载体上用于植入在该第二位置的至少一对调节电极;以及与该至少一对调节电极电通信的至少一个电路;其中该可植入电路和该至少一对调节电极被配置为互相协作以便生成电场,该电场适配为通过施加电场引起对枕骨神经的至少一部分的调节。



1. 一种头部疼痛管理植入单元,包括:

伸长的柔性载体,其被定尺寸并且配置为植入在受治者皮肤以下以从发际线一侧的基本无发区域的第一位置跨越发际线延伸至枕骨神经附近的基本有发区域的第二位置;

位于该载体上的用于植入在该第一位置的天线;

配置在该载体上用于植入在该第二位置的至少一对调节电极;以及与该至少一对调节电极电通信的至少一个电路;

其中该可植入电路和该至少一对调节电极被配置为互相协作以便生成电场,该电场适配为通过施加电场引起对枕骨神经的至少一部分的调节。

2. 根据权利要求1所述的头部疼痛管理植入单元,其中该枕骨神经是枕大神经。

3. 根据权利要求1所述的头部疼痛管理植入单元,其中该枕骨神经是枕小神经。

头部疼痛管理植入单元

[0001] 本申请是申请日为2012年9月28日、申请号为201280059061.4、发明名称为“配置用于植入的调节器装置”的发明专利申请的分案申请。相关申请

[0002] 本申请根据35U.S.C. §119(e)要求2011年9月30日提交的美国临时申请No. 61/541,651以及2012年6月8日提交的美国临时申请No. 61/657,424的优先权权益,在此通过引用将其全文并入本文。

技术领域

[0003] 本公开的实施例一般地涉及用于调节神经的设备和方法。更具体地,本公开的实施例涉及用于通过经由可植入的电调节器输送能量来调节神经的设备和方法。

背景技术

[0004] 神经调节带来了通过与人体本身的天然神经过程的相互作用来治疗许多生理状况和失调的机会。神经调节包括在中央、外围或自主神经系统中对于活动的电或化学的抑制(例如阻滞(blockage))、刺激、更改、调整或治疗改变。通过调节神经系统的活动,例如,通过刺激神经或阻滞神经信号,可以实现数个不同的目标。可以在适当的时间刺激运动神经元以引起肌肉收缩。例如,可以阻滞感觉神经元以减轻疼痛,或者例如,刺激感觉神经元以提供信号给受治者(subject)。在其它示例中,自主神经系统的调节可被用于调整各种非意识的生理参数,诸如心率和血压。神经调节可以提供治疗一些疾病或生理状况的机会,在下面详细描述其若干示例。

[0005] 可以应用神经调节的状况有阻塞性睡眠呼吸暂停(OSA)。OSA是一种呼吸失调,特征为睡眠期间上气道的局部或完全阻塞的反复发作。在没有OSA的人的睡眠期间,在睡眠期间咽部肌肉放松并逐渐松垮,从而使气道变窄。气道变窄限制了睡眠者的呼吸的有效性,使得血液中CO₂水平上升。CO₂的增加导致咽部肌肉收缩以打开气道恢复正常呼吸。负责上气道扩张的咽部肌肉中最大的是颏舌肌,这是舌头上数个不同的肌肉中的一个。颏舌肌负责向前舌运动和前咽壁的硬化。在具有OSA的患者中,颏舌肌的神经肌肉活动相较于正常个体下降,造成了相较于正常个体的打开气道的不足的反应和收缩。这种响应缺乏促使部分或全部的气道阻塞,而这极大地限制了睡眠者的呼吸的有效性。在OSA患者中,在夜间经常存在一些气道阻塞事件。由于阻塞,血液中氧气水平逐渐减少(血氧不足)。血氧不足导致夜间唤醒,这可以通过EEG记录,表明从任何阶段的睡眠到短暂唤醒的大脑觉醒。在唤醒期间,存在有意识的呼吸或喘息,这解决了气道阻塞。通过释放诸如肾上腺素和去甲肾上腺素的激素来增加交感紧张活动速率也常作为对血氧不足的反应而发生。由于交感紧张的增加,心脏扩张以企图泵出更多的血液并增加血压和心率,进一步唤醒患者。在解决呼吸暂停事件之后,随着患者回到睡眠,气道再次松垮,导致进一步的唤醒。

[0006] 这些重复的唤醒结合反复的血氧不足剥夺了患者的睡眠,导致白天嗜睡和恶化的认知功能。在严重的患者中这种循环每晚可以自身重复数百次。因此,夜间交感紧张的反复波动和升高血压的反复发作演变为整个白天的高血压。接着,高血压和增加的心率可能引

起其他疾病。

[0007] 为治疗OSA做出的努力包括持续气道正压通气(CPAP)治疗,这需要患者佩戴面罩,通过该面罩空气被吹入鼻孔以保持气道打开。其它治疗选择包括在软腭中植入硬性插入物以提供结构支撑、气管切开术、或组织切除。

[0008] 可以应用神经调节的另一状况是发生偏头痛。头部的疼痛感觉经由枕骨神经、特别是枕大神经和三叉神经而发送到大脑。当受治者经历头部疼痛时,比如在偏头痛期间,对这些神经的抑制可以用于减少或消除疼痛感觉。

[0009] 神经调节也可被应用于高血压。经由多个反馈机制控制身体中的血压。例如,颈动脉中的颈动脉体中的压力感受器对颈动脉内的血压变化敏感。当血压升高时,该压力感受器生成经由舌咽神经传导到大脑的信号,通知大脑激活人体的调节系统以降低血压,例如,通过改变心率和血管扩张/血管收缩。相反,在肾动脉上和周围的副交感神经纤维生成被运送到肾脏的信号以发起诸如盐潴留和释放血管紧张素的升高血压的动作。调节这些神经可以提供对血压施加一些外部控制的能力。

[0010] 以上只是神经调节可能有益的状况的几个示例,然而,此后描述的本发明的实施例不一定局限于仅治疗上述状况。

发明内容

[0011] 根据一些实施例的植入单元可以包括柔性载体、在该柔性载体上的至少一对调节电极、以及与该至少一对调节电极电通信的至少一个可植入电路。该至少一对调节电极和该至少一个电路可被配置为穿过受治者下巴下面的真皮而植入并被配置为位于接近受治者的舌下神经的内侧分支的终端纤维。此外,该可植入电路和该电极可以被配置为互相协作以生成适配为调节舌下神经的内侧分支的终端纤维的一个或多个的电场。

[0012] 根据本公开的另一实施例,植入单元可以包括柔性载体、在该柔性载体上的至少一对调节电极、以及与该至少一对调节电极电通信的至少一个可植入电路。该至少一对调节电极和该至少一个电路可被配置为穿过受治者下巴下面的真皮而植入。该至少一对调节电极可被配置为植入在受治者的颏舌骨肌和受治者的颏舌肌之间的位置,并且可被配置为与可植入电路协作以便生成适配为引起从该位置对受治者的舌下神经的调节的电场。

[0013] 根据本公开的另一实施例,植入单元可以包括柔性载体、在该柔性载体上的至少一对调节电极、以及与该至少一对调节电极电通信的至少一个可植入电路。该至少一对调节电极和该至少一个电路可被配置为植入在受治者血管内接近肾神经、颈动脉压力感受器和舌咽神经中的至少一个的位置,并且其中该可植入电路和电极可被配置为互相协作以便生成适配为引起对肾神经、颈动脉压力感受器和舌咽神经中的该至少一个的至少一部分的调节的电场。

[0014] 根据本公开的另一实施例,植入单元可以包括伸长的柔性载体,其可被定尺寸并且配置为用于植入在皮肤以下以从发际线一侧的基本无发区域的第一位置跨越发际线延伸至枕骨神经附近的基本有发区域的第二位置。此外,该植入单元可以包括位于该载体上的用于植入在该第一位置的天线和配置在该载体上的用于植入在该第二位置的至少一对调节电极。至少一个电路可以与该至少一对调节电极电通信,并且其中该可植入电路和该至少一对调节电极被配置为互相协作以便生成电场,该电场适配为通过施加电场而引起对

枕骨神经的至少一部分的调节。

[0015] 本公开的另外的特征将部分地在下面的描述中阐述,并且部分地从该描述中显而易见,或者可以是提供所公开的实施例的实践而学习。

[0016] 应当理解,前面的一般描述和下面的详细描述都只是示例和说明性的,并且不限制所要求保护的本发明。

附图说明

[0017] 并入本说明书中并构成本说明书的一部分的附图说明了本公开的几个实施例,并且与说明书一起,用来解释这里所公开的实施例的原理。

[0018] 图1示意性示出了根据本公开的示例性实施例的植入单元和外部单元。

[0019] 图2是根据本公开的示例性实施例的具有植入单元和外部单元的受治者的局部横截面视图。

[0020] 图3示意性地示出了根据本公开的示例性实施例的包括植入单元的和外部单元的系统。

[0021] 图4是根据本公开的示例性实施例的植入单元的俯视图。

[0022] 图5是根据本公开的示例性实施例的植入单元的可替换实施例的俯视图。

[0023] 图6示出了根据本公开的示例性实施例的植入单元和外部单元的电路。

[0024] 图7示出根据本公开的示例性实施例的可以在确定能量输送为函数耦合时使用的数量的图。

[0025] 图8描绘了示出非线性谐波的图。

[0026] 图9描绘了根据本公开的示例性实施例的可以在确定能量输送为函数耦合时使用的数量的图。

[0027] 图10描述了舌头和相关联的肌肉和神经的剖析。

[0028] 图11描绘了示例性植入位置。

[0029] 图12描绘了用于治疗头部疼痛的示例性植入位置。

[0030] 图13描绘了用于治疗高血压的示例性植入位置。

[0031] 图14描述了用于治疗高血压的示例性植入位置。

具体实施方式

[0032] 现在将详细参考本公开的示例性实施例,其示例在附图中示出。只要可能,在整个附图中使用相同的附图标记指代相同或相似的部分。

[0033] 本公开的实施例一般地涉及用于通过输送能量来调节神经的设备。神经调节或者神经性调节包括在中央、外围或自主神经系统中对于活动的电或化学的抑制(例如阻滞)、刺激、更改、调整或治疗改变。神经调节可以采用神经刺激的形式,这可以包括提供能量给神经以创建足以让该神经激活或传播其自身的电信号的电压改变。神经调节也可以采用神经抑制的形式,这可以包括提供给神经足以阻止该神经传播电信号的能量。神经抑制可以通过持续施加能量而进行,还可以通过施加足够的能量以在该施加之后抑制神经的功能一段时间来进行。神经性调节的其它形式可以更改神经的功能,引起灵敏度的提高或降低。正如本文所指的,神经调节可以包括调节整个神经和/或调节神经的一部分。例如,可以进行

运动神经元的调节以只影响在施加能量的位置的远端的那部分神经元。

[0034] 在OSA患者中,例如,神经刺激的主要目标响应可以包括收缩舌肌(例如,肌肉)以将舌头移动到不阻滞患者气道的位置。在对偏头痛的治疗中,神经抑制可以用于减少或消除疼痛的感觉。在对高血压的治疗中,神经调节可以用来增加、减少、消除或以其它方式更改人体所产生的用于调整血压的神经信号。

[0035] 虽然本公开的实施例被公开用于具有特定状况的患者,但这些实施例也可以结合可能期望神经调节的任何患者/身体的部分来使用。即,除了用于具有OSA、偏头痛或高血压的患者之外,本公开的实施例还可以用于许多其它领域,包括但不限于:深部脑刺激(例如,治疗癫痫症、帕金森症和抑郁症);心脏起搏、胃部肌肉刺激(例如,治疗肥胖症)、背部疼痛、尿失禁、月经痛和/或可能受神经调节影响的任何其它状况。

[0036] 图1示出根据本公开的示例性实施例的植入单元和外部单元。植入单元110可被配置为植入在受治者的允许它调节神经115的位置。植入单元110可以位于受治者中使得植入单元110和神经115之间存在居间组织111。居间组织可以包括肌肉组织、结缔组织、器官组织、或任何其它类型的生物组织。因此,植入单元110的位置不需要接触神经115以供有效神经调节。植入单元110也可以位于直接与神经115相邻,使得不存在居间组织111。

[0037] 在治疗OSA中,植入单元110可以位于患者的颏舌肌上。这样的位置适合用于调节舌下神经,其分支在颏舌肌内运行。关于用于治疗OSA的植入单元110的植入位置的进一步的细节在下面关于图10和11提供。植入单元110也可以被配置为放置在其它位置。例如,偏头痛的治疗可能需要在颈部后面、靠近受治者发际线或者在受治者的耳朵后面的皮下植入,以调节枕大神经、枕小神经和/或三叉神经。关于用于治疗头部疼痛、如偏头痛的植入单元110的植入位置的进一步的细节在下面关于图12提供。治疗高血压可能需要在肾动脉或肾静脉内在血管内植入神经调节植入(以调节副交感神经肾神经)、单侧或双侧地、在颈动脉或颈静脉内植入神经调节植入(以通过颈动脉压力感受器调节舌咽神经)。可替换地或另外地,治疗高血压可能需要例如在耳后或在颈部在皮下植入神经调节植入物以直接调节舌咽神经。关于用于治疗高血压的植入单元110的植入位置的进一步的细节在下面关于图13和14提供。

[0038] 外部单元120可以被配置为用于患者体外的位置,直接接触或接近患者的皮肤112。外部单元120可以被配置为例如通过粘附(adhere)于患者的皮肤112、或通过配置为保持外部单元在适当位置的带子或其它设备而附加到患者。外部单元120对皮肤的粘附可以发生为使得其在植入单元110的位置的附近。

[0039] 图2示出用于在具有OSA的患者100中输送能量的神经调节系统的示例性实施例。该系统可包括可被配置为用于患者体外的位置的外部单元120。如图2中所示,外部单元120可以被配置为附加(affix)到患者100。图2示出在具有OSA的患者100中,外部单元120可被配置用于放置在患者的下巴下方和/或在患者脖子的前方。可以通过下面更详细讨论的在外部单元120和植入单元110之间的通信来确定该放置位置的适当性。在可替换实施例中,为了治疗OSA之外的其它状况,外部单元可以被配置为附加在患者身上的任何合适的地方,如患者的脖子后面,即,为了与偏头痛治疗植入单元通信,附加在患者腹部的外部,即,为了与胃部调节植入单元通信,附加在患者的背部,即,为了与肾动脉调节植入单元通信,和/或依特定应用的要求而附加在患者皮肤上任何其它合适的外部位置上。

[0040] 外部单元120可以进一步被配置为附加到靠近患者的可替换位置。例如,在一个实施例中,外部单元可以被配置为固定地或可拆卸地粘附于可被配置为环绕患者身体的一部分的绑带或带子。可替换地,或者另外,该外部单元可被配置为保持在患者身体外部的所期望位置,而不粘附到该位置。

[0041] 外部单元120可以包括壳体。该壳体可以包括配置用于容纳组件的任何合适的容器。此外,虽然图2中示意性地示出了外部单元,但是该壳体可以是任何合适的尺寸和/或形状,并且可以是刚性或柔性的。外部单元100的壳体的非限制性示例包括一个或多个贴片(patch)、钮(button)或具有变化的形状和尺度并由任何合适的材料构造的其它容纳物。在一个实施例中,例如,壳体可以包括柔性材料,使得外部单元可以被配置为符合所期望的位置。例如,如图2所示,外部单元可以包括皮肤贴片,该贴片又可以包括柔性底板。柔性底板的材料可包括但不限于塑料、硅树脂、无纺布天然纤维和其它合适的聚合物、共聚物以及它们的组合。依据特定应用的要求,外部单元120的任何部分可以是柔性或刚性的。

[0042] 正如前面所讨论的,在一些实施例中外部单元120可被配置为粘附到期望的位置。因此,在一些实施例中,壳体的至少一侧可以包括粘附剂(adhesive)材料。粘附剂材料可以包括生物相容材料,并且可以允许患者将外部单元粘附到期望的位置,并在使用完毕后去除该外部单元。该粘附剂可被配置用于外部单元的单次或多次使用。合适的粘附剂材料可包括但不限于生物相容性胶、浆、人造橡胶、热塑性塑料和乳剂。

[0043] 图3示意性地示出了包括外部单元120和植入单元110的系统。在一些实施例中,内部单元110可以被配置作为植入到患者体内的单元,并且外部单元120可以被配置为发送信号给植入单元110和/或从植入单元110接收信号。

[0044] 如在图3中所示,各种组件可以被包括在外部单元120的壳体内或以其它方式与外部单元120相关联。如图3所示,至少一个处理器144可以与外部单元120相关联。例如,该至少一个处理器144可以位于外部单元120的壳体内。在可替换实施例中,该至少一个处理器可被配置用于从壳体外部的与外部单元进行有线或无线通信。

[0045] 该至少一个处理器可包括可被配置为对至少一个输入变量进行逻辑运算的任何电路。因此,该至少一个处理器可以包括一个或多个集成电路、微芯片、微控制器和微处理器,其可以是中央处理单元(CPU)的全部或部分、数字信号处理器(DSP)、现场可编程门阵列(FPGA)、或本领域技术人员已知的适合于执行指令或进行逻辑运算的任何其它电路。

[0046] 图3示出了外部单元120可以进一步与电源140相关联。该电源可以在相对于外部单元的外部位置可拆卸地耦接到该外部单元。可替换地,如图3中所示,电源140可以永久地或可拆卸地耦接到外部单元120内的位置。该电源可以进一步包括被配置为处于与处理器电通信的任何合适的动力源。在一个实施例中,例如,电源140可以包括电池。

[0047] 该电源可以被配置为为外部单元内的各种组件供电。如图3所示,电源140可被配置为将电力提供给处理器144。此外,该电源140可被配置为将电力提供给信号源142。信号源142可以与处理器144通信,并且可以包括被配置为生成信号(例如,正弦信号、方波、三角波、微波、射频(RF)信号、或任何其它类型的电磁信号)的任何设备。信号源142可以包括但不限于可被配置为生成交流(AC)信号和/或直流(DC)信号的波形发生器。在一个实施例中,例如,信号源142可以被配置为生成用于传输到一个或多个其它组件的AC信号。信号源142可以被配置为生成任何合适频率的信号。在一些实施例中,信号源142可以被配置为生成具

有从约6.5MHz到约13.6MHz的频率的信号。在另外的实施例中，信号源142可以被配置为生成具有从约7.4到约8.8MHz的频率的信号。在进一步的实施例中，信号源142可以生成具有低至90kHz或高达28MHz的频率的信号。

[0048] 信号源142可被配置为用于与放大器146的直接或间接的电通信。该放大器可包括配置为放大从信号源142生成的一个或多个信号的任何合适的设备。放大器146可以包括一个或多个各种类型的放大设备，包括例如基于晶体管的器件、运算放大器、RF放大器、功率放大器或可以提高与信号的一个或多个方面相关联的增益的任何其它类型的设备。该放大器可以进一步被配置为输出经放大的信号到外部单元120内的一个或多个组件。

[0049] 该外部单元可以另外包括初级天线150。该初级天线可以被配置作为外部单元120内的电路的一部分，并且可以直接或间接地耦接到外部单元120中的各种组件。例如，如图3所示，初级天线150可以被配置用于与放大器146通信。

[0050] 初级天线可以包括可被配置为产生电磁场的任何导电结构。初级天线可以进一步是任何合适的尺寸、形状和/或配置。该尺寸、形状和/或配置可以通过患者的尺码、植入单元的放置位置、植入物的尺寸和/或形状、调节神经所需的能量的量、要被调节的神经的位置、植入单元上存在的接收电子仪器的类型等来确定。初级天线可以包括本领域技术人员已知的、可以被配置以发送和/或接收信号任何合适的天线。合适的天线可以包括但不限于长线天线、贴片天线、螺旋天线等。在一个实施例中，例如，如图3中所示，初级天线150可以包括线圈天线。这样的线圈天线可以由任何合适的导电材料制成，并且可被配置为包括导电线圈的任何合适的布置（例如，直径、线圈的数量、线圈的布局等）。适合用作初级天线150的线圈天线可以具有在大约1cm和10cm之间的直径，并且可以是圆形或椭圆形的。在一些实施例中，线圈天线可以具有在5cm和7cm之间的直径，并且可以是椭圆形的。适合用作初级天线150的线圈天线可以具有任何数量的绕组(winding)，例如，4、8、12或更多。适合用作初级天线150的线圈天线可以具有在大约0.1mm和2mm之间的导线直径。这些天线参数仅仅是示例性的，并且可被调整为高于或低于给定的范围以实现合适的结果。

[0051] 如上所述，植入单元110可以被配置为植入在患者体内（例如，在患者的皮肤下面）。图2示出了植入单元110可以被配置为被植入用于调节与受治者的舌头130的肌肉相关联的神经。调节与受治者的舌头130的肌肉相关联的神经可以包括引起肌肉收缩的刺激。在进一步的实施例中，植入单元可以被配置为与期望调节的任何神经一起放置。例如，对枕神经、枕大神经和/或三叉神经的调节可以对于治疗头部的疼痛感觉、如偏头痛的感觉是有用的。对于在肾动脉上及其周围的副交感神经纤维（即，肾神经）、迷走神经和/或舌咽神经的调节可以对治疗高血压是有用的。此外，可以调节外围神经系统（包括脊椎和颅）的任何神经，包括运动神经元、感觉神经元、交感神经元和副交感神经的神经元，以实现期望的效果。

[0052] 植入单元110可以由适合植入到患者体内的任何材料形成。在一些实施例中，植入单元110可以包括柔性载体161（图4），该载体161包含柔性、生物相容材料。这样的材料可以包括例如硅树脂、聚酰亚胺、苯基三甲氧基硅烷（PTMS）、聚甲基丙烯酸甲酯（PMMA）、聚对二甲苯C、聚酰亚胺、液态聚酰亚胺、层压聚酰亚胺、黑色环氧树脂、聚醚醚酮（PEEK）、液晶聚合物（LCP）、聚酰亚胺薄膜等。植入单元110可以进一步包括包含诸如金、铂、钛的导电材料、或任何其它生物相容导电材料或材料组合的电路。植入单元110和柔性载体161也可以制造为具有适合于植入到患者皮肤下的厚度。植入物110可以具有小于约4mm或小于约2mm的厚度。

[0053] 可以被包括在植入单元中或以其它方式与植入单元相关联的其它组件示于图3。例如,植入单元110可以包括安装到柔性载体或与柔性载体集成的次级天线152。与初级天线类似,次级天线可以包括本领域技术人员已知的、可被配置以发送和/或接收信号的任何合适的天线。次级天线可包括任何合适的尺寸、形状和/或配置。该尺寸、形状和/或配置可以通过患者的尺码、植入单元的放置位置、调节神经所需的能量的量等来确定。合适的天线可以包括但不限于长线天线、贴片天线、螺旋天线等。在一些实施例中,例如,次级天线152可以包括具有圆形(也参见图4)或椭圆形形状的线圈天线。这样的线圈天线可以由任何合适的导电材料制成,并且可被配置为包括导电线圈的任何合适的布置(例如,直径、线圈的数量、线圈的布局等)。适合用作次级天线152的线圈天线可以具有在大约5mm和30mm之间的直径,并且可以是圆形或椭圆形的。适合用作次级天线152的线圈天线可以具有任何数量的绕组,例如,4、15、20、30或50。适合用作次级天线152的线圈天线可以具有在大约0.01mm和1mm之间的导线直径。这些天线参数仅仅是示例性的,并且可被调整为高于或低于给定的范围以实现合适的结果。

[0054] 植入单元110可以另外包括多个场生成植入电极158a、158b。这些电极可以包括任何合适的形状和/或在植入单元上的方位,只要这些电极可以被配置为在患者体内生成电场。植入电极158a和158b还可以包括任何合适的导电材料(例如,铜、银、金、铂、铱、铂-铱、铂-金、导电聚合物等)或导电的(和/或贵金属)材料的组合。在一些实施例中,例如,这些电极可包括短线电极、点电极、圆形电极和/或圆形电极对。如图4所示,电极158a和158b可位于延长臂162的第一延伸部162a的端部。但是,这些电极也可以位于植入单元110的任何部分。此外,植入单元110可以包括位于多个位置的电极,例如在延长臂162的第一延伸部162a和第二延伸部162b两者的端部,例如如图5所示。植入电极可具有在大约200纳米和1毫米之间的厚度。阳极和阴极电极对可以以大约0.2mm至25mm的距离而隔开。在另外的实施例中,阳极和阴极电极对可以以大约1mm至10mm的距离、或者在4mm和7mm之间的距离而隔开。相邻的阳极或相邻的阴极可以以小至0.001mm或更小、或者大到25mm或更大的距离而隔开。在一些实施例中,相邻的阳极或相邻的阴极可以以在大约0.2mm和1mm之间的距离而隔开。

[0055] 图4提供了植入单元110的示例性配置的示意性表示。如图4所示,在一个实施例中,场生成电极158a和158b可包括提供在柔性载体161上的两组的四个圆形电极,一组电极提供阳极并且另一组电极提供阴极。植入单元110可包括一个或多个结构元件以促进将植入单元110植入到患者体内。这种元件可包括例如促进植入单元110在患者体内在所期望方位的对准并且提供用于确保植入单元110在体内的附着点的延长臂、缝合孔、聚合手术网、生物胶、突出以扣到组织的柔性载体的钉部,用于相同用途的另外的生物相容材料的钉部、等等。例如,在一些实施例中,植入单元110可以包括具有第一延伸部162a和可选的第二延伸部162b的延长臂162。延伸部162a和162b可以帮助相对于特定的肌肉(例如,颞舌肌)、患者体内的神经、或体内的神经之上的表面来定向植入单元110。例如,第一和第二延伸部162a、162b可被配置为使植入单元能够至少部分地符合围绕患者皮肤下面的软组织或硬组织(例如,神经、骨骼或肌肉等)。此外,植入单元110还可以包括位于柔性载体161上的任何位置的一个或多个缝合孔160。例如,在一些实施例中,缝合孔160可被放置在延长臂162的第二延伸部162b上和/或延长臂162的第一延伸部162a上。植入单元110可以以各种形状来构造。在一些实施例中,植入单元可以看起来基本上如图4所示。在其它实施例中,植入单元

110可能缺少诸如第二延伸部162b的所示结构,或者可以在不同方位上具有另外的或不同的结构。此外,作为对图4所示的翼形的替代,植入单元110可形成为具有大致的三角形、圆形或矩形的形状。在某些实施例中,植入单元110的形状(例如,如图4所示)可促进植入单元110相对于要被调节的特定神经来定向。因此,可以采用其它规则或不规则的形状以便有助于在身体的不同部位的植入。

[0056] 如图4所示,次级天线152和电极158a、158b可以被安装在柔性载体161上或与柔性载体161集成。各种电路组件和连接导线(下面将进一步讨论)可被用于连接次级天线与植入电极158a及158b。为了保护天线、电极、电路组件以及连接导线不接触患者体内的环境,植入单元110可包括封装植入单元110的保护涂层。在一些实施例中,该保护涂层可以由柔性材料制成,以使得能够与柔性载体161一起弯曲。保护涂层的封装材料还可以抵抗湿度渗透和防止腐蚀。在一些实施例中,保护涂层可包括硅树脂、聚酰亚胺、苯基三甲氧基硅烷(P-TMS)、聚甲基丙烯酸甲酯(PMMA)、聚对二甲苯C、液态聚酰亚胺、复合聚酰亚胺、黑色环氧树脂、聚醚醚酮(PEEK)、液晶聚合物(LCP)、或任何其它合适的生物相容涂层。在一些实施例中,保护涂层可以包括多个层,在不同的层中包括不同的材料或材料组合。

[0057] 图5是根据本公开的示例性实施例的植入单元110的可替换实施例的透视图。如图5所示,植入单元110可以包括例如位于第一延伸部162a和第二延伸部162b的端部的多个电极。图5示出其中植入电极158a和158b包括短线电极的实施例。

[0058] 返回到图2和图3,外部单元120可以被配置为与植入单元110通信。例如,在一些实施例中,可以使用例如处理器144、信号源142和放大器146在初级天线150上产生初级信号。更具体地,在一个实施例中,电源140可以被配置为给处理器144和信号源142中的一个或两者供电。处理器144可以被配置为致使信号源142生成信号(例如,RF能量信号)。信号源142可以被配置为将所生成的信号输出到放大器146,放大器146可将信号源142生成的信号放大。放大的量以及因此该信号的幅度可通过例如处理器144进行控制。处理器144致使放大器146施加到该信号的增益或放大的量可以依赖于多种因素,包括但不限于初级天线150的形状、尺寸和/或配置、患者的尺码、植入单元110在患者中的位置、次级天线152的形状、尺寸和/或配置、初级天线150和次级天线152之间的耦合度(下面进一步讨论)、通过植入电极158a、158b生成的电场的期望的量值等等。放大器146可以将放大后的信号输出到初级天线150。

[0059] 外部单元120可将初级天线上的初级信号通信到植入单元110的次级天线152。该通信可由初级天线150和次级天线152之间的耦合产生。初级天线和次级天线的这种耦合可以包括响应于施加到初级天线的信号的、引起在次级天线上的信号的在初级天线和次级天线之间的任何相互作用。在一些实施例中,初级和次级天线之间的耦合可以包括电容耦合、电感耦合、射频耦合等以及它们的任意组合。

[0060] 初级天线150和次级天线152之间的耦合可以依赖于初级天线相对于次级天线的接近度。即,在一些实施例中,初级天线150和次级天线152之间的耦合的效率或程度可以依赖于初级天线与次级天线的接近度。初级天线和次级天线的接近度可以按照同轴偏移(例如,当初级和次级天线的中心轴共同对准时初级和次级天线之间的距离)、横向偏移(例如,初级天线的中心轴和次级天线的中心轴之间的距离)、和/或角度偏移(例如,初级和次级天线的中心轴之间的角度差)来表示。在一些实施例中,当同轴偏移、横向偏移和角度偏移都

为零时,可以在初级天线150和次级天线152之间存在理论上的最大耦合效率。增加同轴偏移、横向偏移和角度偏移中的任意一个可以具有降低初级天线150和次级天线152之间的耦合效率或程度的效果。

[0061] 由于初级天线150和次级天线152之间的耦合,当在初级天线150上出现初级信号时,在次级天线152上可以产生次级信号。这种耦合可以包括电感/磁性耦合、RF耦合/传输、电容耦合、或者可以响应于在初级天线150上生成的初级信号在次级天线152上生成次级信号的任何其它机制。耦合可以指初级和次级天线之间的任何相互作用。除了初级天线150和次级天线152之间的耦合,与植入单元110相关联的电路组件也可以影响次级天线152上的次级信号。因此,次级天线152上的次级信号可以指在次级天线152上出现的任何和所有的信号和信号分量,而不论其来源。

[0062] 在初级天线150上初级信号的存在可能在次级天线152上引起或感应出次级信号时,由于在次级天线152上出现的次级信号,这两个天线之间的耦合也可以导致在初级天线150上的耦合的信号或信号分量。由次级天线152上的次级信号感应的初级天线150上的信号可以被称为初级耦合信号分量。初级信号可以指在初级天线150上出现的任何和所有的信号或信号分量,而不论其来源,并且初级耦合信号分量可指由于与次级天线152上出现的信号的耦合而在初级天线上产生的任何信号或信号分量。因此,在一些实施例中,初级耦合信号分量可以对初级天线150上的初级信号有贡献。

[0063] 植入单元110可以被配置为响应外部单元120。例如,在一些实施例中,在初级线圈150上生成的初级信号可以引起次级天线152上的次级信号,而这又可以引起植入单元110的一个或多个响应。在一些实施例中,植入单元110的响应可以包括在植入电极158a和158b之间产生电场。

[0064] 图6示出可被包括在外部单元120中的电路170和可被包括在植入单元110中的电路180。另外的、不同的或更少的电路组件可以被包括在电路170和电路180中的一个或两个中。如图6所示,次级天线152可以被布置为与植入电极158a、158b电通信。在某些实施例中,连接次级天线152与植入电极158a、158b的电路可能在次级天线152上存在次级信号的情况下引起跨过植入电极158a和158b的电压电势。这个电压电势可被称为场感应信号,因为此电压电势可以在植入电极158a和158b之间产生电场。更广泛地说,该场感应信号可以包括施加到与植入单元相关联的电极的、可以导致在该电极之间产生电场的任何信号(例如,电压电势)。

[0065] 由于电路180对次级信号的调整,可以生成场感应信号。如图6所示,外部单元120的电路170可以被配置为在初级天线150上生成AC初级信号,其可以引起次级天线152上的AC次级信号。但是,在某些实施例中,在植入电极158a和158b处提供DC场感应信号可能是有利的(例如,为了生成用于调节神经的单向电场)。为了将次级天线152上的AC次级信号转换为DC场感应信号,植入单元110中的电路180可包括AC-DC转换器。AC至DC转换器可包括本领域技术人员已知的任何合适的转换器。例如,在一些实施例中,AC-DC转换器可包括例如包括二极管156和适当的电容器和电阻器的整流电路组件。在可替换实施例中,植入单元110可以包括AC-AC转换器,或不包括转换器,以便在植入电极158a和158b处提供AC场感应信号。

[0066] 如上所指出的,该场感应信号可以被配置为在植入电极158a和158b之间生成电

场。在一些情况下,由场感应信号导致的所生成电场的量值和/或持续时间可能足以调节在电极158a和158b附近的一个或多个神经。在这样的情况下,该场感应信号可以被称为调节信号。在其它情况下,场感应信号的量值和/或持续时间可能生成不导致神经调节的电场。在这样的情况下,该场感应信号可被称为子调节信号。

[0067] 各种类型的场感应信号可以构成调节信号。例如,在一些实施例中,调节信号可以包括中等幅度和中等持续时间,而在其他实施例中,调节信号可以包括较高的幅度和较短的持续时间。跨过电极158a、158b的场感应信号的各种幅度和/或持续时间可能导致调节信号,并且场感应信号是否升高到调节信号的水平可以依赖于许多因素(例如,离要被刺激的特定神经的距离;该神经是否分支;感应电场相对于该神经的方位;在电极和神经之间存在的组织的类型;等等)。

[0068] 场感应信号是否构成调节信号(得到可能引起神经调节的电场)或子调节信号(得到不意图引起神经调节的电场)可以最终由外部单元120的处理器144来控制。例如,在某些情况下,处理器144可以确定神经调节是适当的。在这些情况下,处理器144可以引起信号源144和放大器146在初级天线150上生成调节控制信号(即,具有被选择以使得在次级天线152上得到的次级信号将在植入电极158a和158b处提供调节信号的幅度和/或持续时间的信号)。

[0069] 处理器144可以被配置为限制从外部单元120传送到植入单元110的能量的量。例如,在一些实施例中,植入单元110可以与阈值能量限制相关联,该阈值能量限制考虑了与患者和/或植入物相关联的多个因素。例如,在某些情况下,患者的某些神经应该接收不多于预定最大量的能量以最小化损坏该神经和/或周围组织的风险。此外,植入单元110的电路180可以包括具有可能对植入单元110的实际阈值能量限制有贡献的最大工作电压或功率水平的组件。例如,包括二极管的组件可以被包括在植入单元110中或外部单元120中以限制从外部单元120传送到植入单元110的功率。在一些实施例中,二极管156可以起作用以限制由患者接收的功率水平。处理器144可以被配置为在设置要施加到初级天线150的初级信号的幅度和/或持续时间时考虑这样的限制。

[0070] 除了确定可以被输送到植入单元110的功率的上限之外,处理器144还可以至少部分地基于所输送的功率的效力来确定较低功率阈值。可以基于使能神经调节的功率的最小量来计算该较低功率阈值(例如,具有在该较低功率阈值以上的功率水平的信号可以构成调节信号,而具有在该较低功率阈值以下的功率水平的信号可以构成子调节信号)。

[0071] 也可以可替换的方式来测量或提供较低功率阈值。例如,植入单元110中的适当的电路或传感器可以测量较低功率阈值。可以由另外的外部设备计算或感测较低功率阈值,并随后将其编程到处理器144中,或编程到植入单元110中。可替换地,植入单元110可以与专门选择以在电极处生成至少具有该较低功率阈值的信号的电路180构造在一起。在另一个实施例中,外部单元120的天线可以被调整为容纳或产生对应于特定较低功率阈值的信号。该较低功率阈值对于不同的患者可以变化,并且可以考虑多个因素,诸如例如特定患者的神经纤维的调节特性、在植入后植入单元110和外部单元120之间的距离、以及植入单元组件(例如,天线和植入电极)的尺寸和配置等。

[0072] 处理器144也可以被配置为致使将子调节控制信号施加到初级天线150。这样的子调节控制信号可以包括得到在电极158a、158b处的子调节信号的幅度和/或持续时间。虽然

这样的子调节控制信号可能不会导致神经调节,但这样的子调节控制信号可以使能神经调节系统的基于反馈的控制。也就是说,在一些实施例中,处理器144可以被配置为致使将子调节控制信号施加到初级天线150。该信号可以在次级天线152上感应出次级信号,而该次级信号又在初级天线150上感应出初级耦合信号分量。

[0073] 为了分析在初级天线150上感应的初级耦合信号分量,外部单元120可以包括反馈电路148(例如,信号分析器或检测器,等等),其可以被放置为与初级天线150和处理器144直接或间接通信。子调节控制信号可以以任何期望的周期性被施加到初级天线150。在一些实施例中,子调节控制信号可以以每五秒一次(或更长)的速率被施加到初级天线150。在其它实施例中,可以更频繁地(例如,每两秒一次、每秒一次、每毫秒一次、每微秒一次、或每秒多次)施加子调节控制信号。此外,应当注意,也可以在对初级天线150施加调节控制信号(即,导致神经调节的那些信号)时接收反馈,因为这样的调节控制信号也可能导致在初级天线150上生成初级耦合信号分量。

[0074] 初级耦合信号分量可以通过反馈电路148被馈送到处理器144,并且可以被用于确定初级天线150和次级天线152之间的耦合度的基础。耦合度可以使能确定两个天线之间的能量传送的效力。处理器144还可以在调整对植入单元110的功率输送时使用所确定的耦合度。

[0075] 处理器144可以被配置有基于所确定的耦合度确定如何调整到植入单元110的功率传送的任何合适的逻辑。处理器144可以例如利用基准耦合范围。据推测,当患者清醒时,舌头不阻挡患者的气道,并随着患者的呼吸在自然范围内移动,其中初级天线150和次级天线152之间的耦合可以在基准耦合范围内。基准耦合范围可涵盖初级天线150和次级天线152之间的最大耦合。基准耦合范围还可以涵盖不包括初级天线150和次级天线152之间的最大耦合水平的范围。处理器144可以被配置为基于来自用户的命令、比如对在贴片上的按钮的按压或者对在合适的远程设备上的按钮的按压来确定基准耦合范围。可替换地或另外,处理器144可被配置为当外部单元120被放置为使得初级天线150和次级天线152在彼此范围内时自动地确定基准耦合范围。在这样的实施例中,当处理器144检测到初级天线150和次级天线152之间的任何耦合度时,它可以立即开始跟踪基准耦合范围。然后,当处理器144检测到初级天线150和次级天线152之间的唯一的运动是由患者的自然呼吸节律引起(即,患者已经确保了外部单元在他们身体上的适当的位置)时,则处理器144可以确定基准耦合范围。此外,可以配置处理器144使得它测量在激活后的诸如1分钟、5分钟、10分钟等的指定时间段的初级天线150和次级天线152之间的耦合以便确定基准耦合范围。

[0076] 在初级耦合信号分量指示耦合度已经从基准耦合范围改变时,处理器144可以确定次级天线152已经相对于初级天线150移动(以同轴偏移、横向偏移、角度偏移、或任何组合)。这样的移动例如可以关联于植入单元110的移动,并且基于植入单元110的植入位置而关联于与其相关联的组织。因此,在这样的情况下,处理器144可以确定对患者体内的神经的调节是适当的。更具体地,响应于耦合改变的指示,处理器144在一些实施例中可以致使对初级天线150施加调节控制信号以便在植入电极158a、158b处生成调节信号,例如,以致使调节患者的神经。

[0077] 在治疗OSA的实施例中,植入单元110的移动可以与舌头的运动相关联,舌头的运动可以指示睡眠呼吸暂停事件的发作或睡眠呼吸暂停预兆。睡眠呼吸暂停事件的发作或睡

眠呼吸暂停预兆可能需要刺激患者的颊舌肌以减轻或预防该事件。这样的刺激可能导致肌肉收缩和患者的舌头远离患者的气道移动。

[0078] 在治疗包括偏头痛的头部疼痛的实施例中,处理器144可以被配置为例如基于来自用户的信号、或在与头部疼痛相关联的感觉神经元(例如枕大神经或三叉神经)中检测到的神经活动的水平来生成调节控制信号。由处理器生成的并被施加到初级天线150的调节控制信号可以在植入电极158a、158b处生成调节信号,例如,以致使抑制或阻断(即向下调节)患者的感觉神经。这种抑制或阻断可以降低或消除患者的疼痛感觉。

[0079] 在治疗高血压的实施例中,处理器144可被配置为例如基于预编程的指令和/或来自植入物的指示血压的信号生成调节控制信号。由处理器生成的并被施加到初级天线150的调节控制信号可以在植入电极158a、158b处生成调节信号,例如,以致使根据要求抑制或者刺激患者的神经。例如,放置在颈动脉或颈静脉中(即在颈动脉压力感受器附近)的神经调节器可以接收适合于在电极处引发刺激信号的调节控制信号,从而致使与颈动脉压力感受器相关联的舌咽神经以增加的速率而冲动(fire),以使用信号通知大脑降低血压。可以利用植入在患者脖子中或患者耳朵后的皮下位置的神经调节器来实现对舌咽神经的类似调节。放置在肾动脉中的神经调节器可以接收适合于在电极处引起抑制或阻断信号(即,向下调节)的调节控制信号,从而抑制从肾神经携带到肾脏的升高血压的信号。

[0080] 调节控制信号可以包括刺激控制信号,并且子调节控制信号可以包括子刺激控制信号。刺激控制信号可以具有导致在电极158a、158b处的刺激信号的任意幅度、脉冲持续时间、或频率组合。在一些实施例中(例如,在大约6.5-13.6MHz之间的频率处),刺激控制信号可以包括大于大约50微秒的脉冲持续时间和/或近似0.5安、或者在0.1安和1安之间、或者在0.05安和3安之间的幅度。子刺激控制信号可以具有小于约500纳秒、或小于约200纳秒的脉冲持续时间和/或小于约1安、0.5安、0.1安、0.05安、或0.01安的幅度。当然,这些值仅仅是为了提供一般参考,因为高于或低于所提供的示例性准则的值的各种组合可能导致或可能不会导致神经刺激。

[0081] 在一些实施例中,刺激控制信号可以包括脉冲序列,其中,每个脉冲包括多个子脉冲。(例如,以约6.5-13.6MHz之间的频率的)交流信号可以被用于生成该脉冲序列,如下。子脉冲可以具有在50-250微秒之间的持续时间,或者在1微秒和2毫秒之间的持续时间,在此期间,交流信号被接通。例如,10MHz交流信号的200微秒子脉冲将包括近似2000个周期。每个脉冲又可以具有在100和500毫秒之间的持续时间,在此期间,子脉冲以在25Hz和100Hz之间的频率发生。例如,50Hz子脉冲的200毫秒脉冲将包括近似10个子脉冲。最后,在一个脉冲序列中,每个脉冲可以与下一个脉冲分离达在0.2秒和2秒之间的持续时间。例如,在200毫秒脉冲的脉冲序列中,每一脉冲以1.3秒与下一脉冲分离,则新的脉冲将每1.5秒出现一次。例如,可以利用本实施例的脉冲序列在治疗时期期间中提供持续的(ongoing)刺激。在OSA的上下文中,治疗时期可以是在其期间受治者睡着了并且需要治疗以防止OSA的时间段。这样的治疗时期可能持续从约三小时到十小时任意。在应用本公开的神经调节器的其它状况的上下文中,治疗时期根据所治疗的状况的持续时间可以是不同的长度的。

[0082] 处理器144可以被配置为通过监视通过反馈电路148接收的初级耦合信号分量的一个或多个方面来确定初级天线150和次级天线152之间的耦合度。在一些实施例中,处理器144可通过监视与初级耦合信号分量相关联的电压水平、电流水平、或者可能依赖于初级

天线150和次级天线152之间的耦合度的任何其他属性来确定初级天线150和次级天线152之间的耦合度。例如,响应于施加到初级天线150的周期性子调节信号,处理器144可以确定与初级耦合信号分量相关联的基准电压水平或电流水平。此基准电压水平例如可以与当不在发生睡眠呼吸暂停事件或其预兆时、例如在正常呼吸期间的患者舌头的移动范围相关联。随着患者的舌头朝向与睡眠呼吸暂停事件相关联的位置移动、以符合睡眠呼吸暂停的预兆的方式移动、或以任何其他方式移动(例如,振动等),初级天线150和次级天线152之间的同轴偏移、横向偏移或角度偏移可能改变。因此,初级天线150和次级天线152之间的耦合度可能改变,并且初级天线150上的初级耦合信号分量的电压水平或电流水平也可能改变。处理器144可以被配置为当与初级耦合信号分量相关联的电压水平、电流水平或其它电学特性改变了预定量或达到预定的绝对值时识别睡眠呼吸暂停事件或其预兆。

[0083] 图7提供了更详细地说明此原理的图。对于其中一个线圈接收射频(RF)驱动信号的双线圈系统,图200绘出了作为线圈之间的同轴距离的函数的接收线圈中感应电流的变化率。对于各种的线圈直径和初始位移,图200示出感应电流对线圈之间的进一步位移(将它们移动得彼此更靠近或更远离)的敏感度。这也表明,总体而言,次级线圈中的感应电流会随着次级线圈远离初级的驱动线圈移动而降低,即,以mA/mm为单位的感应电流的变化率是一向是负的。感应电流对于线圈之间的进一步位移的敏感度随距离而改变。例如,在10mm的分离距离处,14mm线圈中的作为另外的位移的函数的电流的变化率近似是-6mA/mm。如果线圈的位移近似是22mm,则感应电流响应于另外的位移的变化率近似是-11mA/mm,这对应于感应电流的变化率的局部最大值。将分离距离增加至超过22mm会继续导致次级线圈中感应电流的下降,但变化率减小。例如,在大约30mm的分离距离处,该14mm线圈经历了感应电流响应于另外的位移的大约-8mA/mm的变化率。利用这种类型的信息,处理器144能够通过观察与初级天线150上的初级耦合信号分量相关联的电流的幅度的变化幅度和/或变化率来确定在任何给定时间的初级天线150和次级天线152之间的具体耦合度。

[0084] 处理器144可以被配置为通过监视初级耦合信号分量的其它方面来确定初级天线150和次级天线152之间的耦合度。例如,在一些实施例中,可以监视植入单元110中电路180的非线性行为以确定耦合度。例如,初级天线150上的初级耦合信号分量中谐波分量的存在、不存在、幅度、减少和/或开始可以反映电路180响应于各种控制信号(子调节控制信号或调节控制信号)的行为,并且因此可被用于确定初级天线150和次级天线152之间的耦合度。

[0085] 如图6所示,植入单元110中的电路180可以例如由于诸如二极管156的非线性电路元件的存在而构成非线性电路。这种非线性电路组件在一定的操作条件下可以引发非线性电压响应。当跨过二极管156的电压电势超过二极管156的激活阈值时可以引发非线性操作条件。因此,当以特定频率激励植入电路180时,该电路可在多个频率振荡。因此,对于次级天线152上的次级信号的光谱分析可以揭示以该激励频率的某些倍数出现的被称为谐波的一个或多个振荡。通过初级天线150和次级天线152的耦合,由植入电路180产生并出现在次级天线152上的任何谐波还可以出现在存在于初级天线150上的初级耦合信号分量中。

[0086] 在某些实施例中,电路180可以包括另外的电路组件,其在某个转变点之上更改在电路180中生成的谐波的特性。监视这些非线性谐波在该转换点之上和之下如何行为可以使得能够确定初级天线150和次级天线152之间的耦合度。例如,如图6所示,电路180可以包

括谐波修改器电路154,其可以包括非线性地更改在电路180中生成的谐波的任何电组件。在一些实施例中,谐波修改器电路154可以包括一对齐纳二极管。这些齐纳二极管在低于某个电压水平时保持正向偏置,使得没有电流将流过任一二极管。然而,在这些齐纳二极管的击穿电压以上,这些器件在反向偏置的方向变为导通,并将允许电流流过谐波修改器电路154。一旦齐纳二极管变为导通,它们开始影响电路180的振荡行为,并且因此,某些谐波振荡频率可能会受到影响(例如,幅度减小)。

[0087] 图8和图9示出了这种效果。例如,图8示出图300a,其显示电路180在从约10毫微安到约20微安的范围内的几个幅度处的振荡行为。如所示,初级激励频率发生在大约6.7MHz,并且谐波出现在该初级激励频率的偶数和奇数倍处。例如,偶数倍出现在两倍于激励频率处(峰302a)、四倍于激励频率处(峰304a)和六倍于激励频率处(峰306a)。随着激励信号的幅度上升到10毫微安和40微安之间,峰302a、304a和306a的幅度都增加。

[0088] 图9示出由谐波修改器电路154引起的对电路180的偶数谐波响应的影响。图9示出图300b,其显示电路180在从约30微安到约100微安的范围内的几个幅度处的振荡行为。如同图8,图9示出在约6.7MHz的初级激励频率以及出现在该激励频率的偶数倍处的第二、第四和第六阶谐波(分别为峰302a、304a和306a)。然而,随着该激励信号的幅度上升至约30微安到约100微安之间,峰302b、304b和306b的幅度不继续增加。而是,第二阶谐波的幅度在某个转变水平以上迅速下降(例如,图8中约为80微安)。这个转变水平对应于该齐纳二极管变为在反向偏置方向导通并开始影响电路180的振荡行为的水平。

[0089] 监视在其处发生此转变的水平可以使能确定初级天线150和次级天线152之间的耦合度。例如,在一些实施例中,患者可以在其下存在植入单元110的皮肤区域之上附上外部单元120。处理器144可以继续以致使一系列的子调节控制信号被施加到初级天线150,而这又引起次级天线152上的次级信号。这些子调节控制信号可以经过对各种信号幅度水平的扫视(sweep)或扫描而进展。通过监视在初级天线150上得到的初级耦合信号分量(通过与次级天线152上的次级信号的耦合而生成),处理器144可以确定得到足够大幅度的次级信号以激活谐波修改器电路154的初级信号(无论是子调节控制信号还是其它信号)的幅度。即,处理器144可以监视第二、第四或第六阶谐波的幅度并确定在其处任意的偶数谐波的幅度下降的初级信号的幅度。图8和图9示出了通过测量非线性谐波来检测耦合的原理。这些附图示出了基于6.7MHz左右的激励频率的数据。然而,这些原理并不限于示出的6.7MHz的激励频率,并且可以用于任何合适频率的初级信号。

[0090] 在利用非线性谐波的实施例中,对应于齐纳二极管的转变水平的初级信号的所确定的幅度(它可被称为初级信号转变幅度)可以在患者将外部单元120附到皮肤时建立基准耦合范围。因此,初始确定的初级信号转变幅度可以正好代表非睡眠呼吸暂停状态并且可以由处理器144使用作为确定初级天线150和次级天线152之间的耦合度的基准。可选地,处理器144也可被配置为经过一系列的扫描来监视初级信号转变幅度并选择最小值作为基准,因为最小值可以对应于在正常呼吸状况期间初级天线150和次级天线152之间的最大耦合的状况。

[0091] 由于患者佩戴外部单元120,处理器144可周期性地扫描一个范围的初级信号幅度以确定初级信号转变幅度的当前值。在一些实施例中,该处理器144选择用于扫描的幅度范围可以基于基准初级信号转变幅度的水平(例如在其附近)。如果周期性扫描得到确定初级

信号转变幅度不同于基准初级信号转变幅度,则处理器144可确定已经存在自基准初始状态的改变。例如,在一些实施例中,初级信号转变幅度在基准值之上的增加可以指示已经存在初级天线150和次级天线152之间的耦合度的降低(例如,因为植入物已经移动或植入物的内部状态已经改变)。

[0092] 除了确定是否已经发生耦合度的变化之外,处理器144还可以被配置为基于观察到的初级信号转变幅度确定具体耦合度。例如,在一些实施例中,处理器144可以访问查找表或存储器,其存储将各种初级信号转变幅度与初级天线150和次级天线152之间的距离相关的数据(或指示耦合度的任何其它量)。在其它实施例中,处理器144可被配置为基于已知电路组件的性能特性计算耦合度。

[0093] 通过周期性地确定耦合度的值,处理器144可以被配置为现场(*insitu*)确定用于将最终导致神经调节的调节控制信号的适当的参数值。例如,通过确定初级天线150和次级天线152之间的耦合度,处理器144可以被配置为选择可以在电极158a、158b处提供与所确定的耦合度成比例或以其他方式相关的调节信号的调节控制信号的特性(例如,幅度、脉冲持续时间、频率等)。在一些实施例中,处理器144可以访问将调节控制信号参数值与耦合度相关的查找表或存储在存储器中的其它数据。在这种方式,处理器144可以响应于所观察到的耦合度调整所施加的调节控制信号。

[0094] 另外或可替换地,处理器144可以被配置为在调节期间确定初级天线150和次级天线152之间的耦合度。舌头、或者在植入物所位于的位置上或其附近的其它结构、以及由此的植入单元110可以由于调节而移动。因此,耦合度可以在调节期间改变。处理器144可以被配置为在耦合度在调节期间改变时确定该耦合度,以便根据改变的耦合度动态地调整调节控制信号的特性。该调整可以允许处理器144致使植入单元110在整个调节事件期间在电极158a、158b处提供适当的调节信号。例如,处理器144可以按照改变的耦合度来更改初级信号以便维持恒定的调节信号,或者致使调节信号根据患者需要以控制的方式而减小。

[0095] 更具体地,处理器144的响应可以关联于所确定的耦合度。在处理器144确定初级天线150和次级天线之间的耦合度已降至仅稍低于预定耦合阈值的情况下(例如,在打鼾期间、或者在舌头的微小振动或其它睡眠呼吸暂停事件预兆期间),处理器144可以确定仅需要小的响应。因此,处理器144可以选择将得到相对小的响应的调节控制信号参数(例如,神经的短刺激、小的肌肉收缩等)。然而,在处理器144确定耦合度已跌至远低于预定的耦合阈值的情况下(例如,在舌头已经移动到足以引起睡眠呼吸暂停事件的情况下),处理器144可以确定需要较大的响应。因此,处理器144可以选择将得到较大的响应的调节控制信号参数。在一些实施例中,仅传送足够引起所期望的响应水平的功率到植入单元110。换言之,处理器144可以被配置为基于所确定的初级天线150和次级天线之间的耦合度来引起定量的(*metered*)响应。随着所确定的耦合度降低,处理器144可以致使传送增加的量的功率。这种方法可以维护外部单元120中的电池寿命,可以保护电路170和电路180,可以增加在应对检测到的状况的类型(例如,睡眠呼吸暂停、打鼾、舌头移动等等)时的有效性,并且对于患者可以更舒适。

[0096] 在一些实施例中,处理器可采用迭代处理以便选择得到所期望响应水平的调节控制信号参数。例如,在确定应生成调节控制信号后,处理器144可以致使基于一组预定的参数值生成初始调节控制信号。如果来自反馈电路148的反馈指示神经已被调节(例如,如果

观察到耦合度的增加),则处理器144可通过发出子调节控制信号返回到监视模式。另一方面,如果反馈表明意图的神经调节没有作为意图的调节控制信号的结果而发生,或者发生了对神经的调节但仅部分地提供了所期望的结果(例如,舌头的移动仅部分远离气道),则处理器144可以改变与调节控制信号相关联的一个或多个参数值(例如,幅度、脉冲持续时间等)。

[0097] 在没有发生神经调节的情况下,处理器144可以周期性地增加调节控制信号的一个或多个参数,直到反馈指示发生了神经调节。在发生了神经调节、但并没有产生期望结果的情况下,处理器144可重新评估初级天线150和次级天线152之间的耦合度,并选择以实现期望结果为目的的调节控制信号的新的参数。例如,在对神经的刺激引起舌头仅部分地移离患者气道的情况下,可能期望另外的刺激。然而,因为舌头已经移离气道,所以植入单元110可以更靠近外部单元120,因此,耦合度可能已经增加。因此,将舌头移动剩余的距离而到期望的位置可能需要将比在最后的刺激引发的舌头移动之前提供给舌头的功率更小的功率量传送到植入单元110。因此,基于新确定的耦合度,处理器144可以选择用于旨在将舌头移动剩余距离而到期望位置的刺激控制信号的新参数。

[0098] 在一个操作模式下,处理器144可以被配置为在一个范围的参数值上进行扫视,直到实现神经调节。例如,在所施加的子调节控制信号得到指示神经调节是适当的反馈的情况下,处理器144可以使用最后施加的子调节控制信号作为用于生成调节控制信号的起点。与施加到初级天线150的信号相关联的幅度和/或脉冲持续时间(或其它参数)可以以预定的量和以预定的速率迭代地增加,直到反馈指示已经发生了神经调节。

[0099] 处理器144可以被配置为基于所确定的初级天线150和次级天线152之间的耦合度确定或得出各种生理数据。例如,在一些实施例中,耦合度可以指示外部单元120和植入单元110之间的距离,处理器144可使用该距离确定外部单元120的位置或患者舌头的相对位置。监视耦合度还能够提供诸如下列的生理数据:患者的舌头是否在移动或振动(例如,患者是否在打鼾)、舌头移动或振动了多少、舌头的运动方向、舌头的运动速率等。

[0100] 响应于这些确定的生理数据中的任意数据,处理器144可基于所确定的生理数据调整对植入单元110的功率输送。例如,处理器144可以选择用于处理与所确定的生理数据相关的具体状况的特定调节控制信号或一系列调节控制信号的参数。例如,如果生理数据指示舌头在振动,处理器144可确定有可能发生睡眠呼吸暂停事件并且可以通过将用于应对该特定情况的所选量的功率输送至植入单元110来发出响应。如果舌头处于阻塞患者的气道(或部分地阻塞患者的气道)的位置,但生理数据指示舌头正在移离气道,则处理器144可以选择不输送功率,并等待以确定舌头是否自行移开。可替换地,处理器144可以输送少量功率到植入单元110(例如,尤其是在所确定的移动速率指示舌头正在缓慢移离患者气道的情况下),以促使舌头继续移离患者的气道或加速其离开气道的行进。另外或可替换地,处理器144可以输送功率至植入单元110以开始舌头移动、监视舌头的移动并输送另外的功率,例如在需要时输送减少量的功率以促使舌头继续移离患者的气道。所描述的场景只是示例性的。处理器144可以配置有使其能够应对各种具有特殊性的不同生理场景的软件和/或逻辑。在每一种情况下,处理器144可被配置为使用该生理数据以确定要被输送到植入单元110的功率的量,以便利用适当量的能量调节与舌头相关联的神经。

[0101] 所公开的实施例可以与用于调整向植入单元的功率输送的方法一起使用。该方法

可以包括确定与外部单元120相关联的初级天线150和与植入在患者体内的植入单元110相关联的次级天线152之间的耦合度。确定耦合度可以由位于植入单元110外部的、并且可以与外部单元120相关联的处理器144来实现。处理器144可被配置为基于所确定的耦合度调整从外部单元到植入单元的功率输送。

[0102] 如先前所讨论的,耦合度确定可使得处理器能够进一步确定植入单元的位置。植入单元的运动可对应于其中可以附上该植入单元的身体部分的运动。这可被认为是由处理器接收到的生理数据。因此,处理器可以被配置为基于该生理数据调整从电源到植入单元的功率输送。在可替代实施例中,耦合度确定可使得处理器能够确定有关于植入单元的状况的信息。这样的状况可以包括位置以及关于植入单元的内部状态的信息。根据植入单元的状况,处理器可以被配置为基于状况数据调整从电源到植入单元的功率输送。

[0103] 在一些实施例中,植入单元110可以包括位于植入物上的处理器。位于植入单元110上的处理器可以进行关于与外部单元相关联的至少一个处理器所描述的所有或一些处理。例如,与植入单元110相关联的处理器可以被配置为接收促使植入控制器开启的控制信号并致使调节信号被施加到植入电极用于调节神经。这样的处理器还可以被配置为监视与植入单元相关联的各种传感器并将该信息传送到外部单元。处理器单元的功率可以由机载(onboard)电源提供或经由来自外部单元的传送而接收。

[0104] 在其它实施例中,植入单元110可以是自给自足的,包括其自身的电源和被配置为操作植入单元的110处理器,而没有外部的交互。例如,利用合适的电源,植入单元110的处理器可以被配置为(经由一个或多个传感器或其它部件)监视受治者体内的状况,确定这些状况何时准许神经调节,并生成信号对电极的调节神经的信号。该电源可以是基于移动或生物学功能可再生的;或者该电源可以是来自外部位置、诸如例如通过感应而可周期性地可充电的。

[0105] 在一些实施例中,该至少一个处理器可以与外部单元的壳体120相关联,并且可被配置为与植入在受治者中的电路通信。该至少一个处理器还可以被配置为从受治者经由植入的电路接收生理信号。响应于接收到的生理信号,该至少一个处理器可以发送诸如闭环控制信号的控制信号到植入的电路。在一些实施例中,该控制信号可以是预定的以激活舌头内的神经肌肉组织。激活神经肌肉组织可以包括例如致使肌肉收缩并发起神经动作电位。

[0106] 从植入单元接收到的生理信号可以包括指示与受治者相关联的至少一个生理特性的任何信号或信号分量。在一些实施例中,例如,生理特性可指示所述受治者身体的一部分(例如,舌头)是否已经移动、移动的方向、移动的变化率、温度、血压等。该生理信号可以包括适合于传递与受治者的至少一些方面相关联的信息的任何形式的信号。在一些实施例中,该生理信号可以包括具有任何所期望的波形(例如正弦波、方波、三角波等)的电磁信号(例如,微波、红外、射频(RF)等)。在一些实施例中,该生理信号可以包括用于传送关于受治者信息的任何合适的幅度或持续时间。

[0107] 在一些实施例中,该生理信号可以包括初级天线150上的初级耦合信号分量。该初级耦合信号分量可以通过外部单元120的初级天线150和植入单元110上的次级天线152之间的耦合而感应到初级天线150上。

[0108] 在一些实施例中,该生理信号可以包括指示受治者的舌头移动的至少一个方面。

例如,舌头的移动可以引起初级天线150和次级天线152之间的相对运动,并且这种相对运动可以导致初级天线150和次级天线152之间的耦合度的变化。通过监视初级天线150和次级天线152之间的耦合度,例如,通过监视存在于初级天线150上的信号或信号分量,可以检测初级天线150和次级天线152之间的相对运动以及由此的受治者的舌头的移动。

[0109] 如上所述,响应于接收到的生理信号,该至少一个处理器可以引起基于该生理信号的响应。例如,在一些实施例中,该至少一个处理器可以被配置为致使生成旨在控制植入单元110的至少一个方面的控制信号(例如,闭环控制信号)。该控制信号可以包括施加到初级天线150以使得在次级天线152上得到的次级信号将在植入电极158a和158b处提供调节信号的调节控制信号150。

[0110] 在一些实施例中,该处理器可以被配置为基于该生理信号检测睡眠紊乱呼吸事件,并响应于检测到的睡眠紊乱呼吸事件而发送闭环控制信号。在一些实施例中,睡眠紊乱呼吸事件可以是睡眠呼吸暂停的预兆,并且该控制信号可以是预定的以激活舌内的神经肌肉组织,并可以引起受治者舌头在例如远离后咽壁的方向上移动。该至少一个处理器可以被进一步配置为基于该生理信号确定所述睡眠紊乱呼吸事件的严重性,并基于所确定的睡眠紊乱呼吸事件的严重性改变控制信号的功率水平或持续时间。例如,可以基于初级天线150和次级天线152之间的相对移动(例如,移动的幅度、移动的速率、移动的方向等)的确定来确定该事件的严重性。在一些实施例中,如果该相对移动超过某个阈值,则可发送控制信号。

[0111] 控制信号可以包括具有用于在植入单元110中引起期望响应的合适特性的任何信号。例如,控制信号可以具有用于在植入单元110上引起期望的效果(例如,对在植入单元110附近的神经组织的调节等)的任何合适的幅度、持续时间、脉冲宽度、占空比、或波形(例如,正弦信号、方波、三角波等)。可以在相对于生理信号的接收的任何期望的响应时间内生成和发送控制信号(例如,至植入单元110)。在一些实施例中,响应时间可以被设置在1秒、500毫秒、200毫秒、100毫秒、50毫秒、20毫秒、5毫秒、1毫秒、或大于0秒且小于约2秒的任何其它时间。该控制信号可以是闭环的。如本文所用,术语闭环控制信号可以指代至少部分地响应于另一信号的任何信号,比如响应于生理信号而发送的控制信号。或者,它可以包括任何反馈响应。

[0112] 基于生理信号,处理器可以确定要经由闭环控制信号发送至植入单元110的能量的量。可以基于任何相关因素来确定和/或变化要发送的能量的量,该相关因素包括例如一天中的时间、受治者的相关生物因素(血压、脉搏,脑活动水平等)、检测到的事件的严重性、与检测到的事件相关联的其它特性、或这些因素的任何组合。如所指出的,在生理信号指示睡眠紊乱呼吸事件的实施例中,处理器可以被配置为基于生理信号确定睡眠紊乱呼吸事件的严重性。在这样的实施例中,处理器还可以作为对检测到的睡眠紊乱呼吸事件的响应并考虑到所确定的事件的严重性来确定要提供给植入单元110的能量的量。所确定的能量的量可以以任何合适的持续时间和以任何合适的功率水平被传送到植入单元110。在一些实施例中,控制信号的功率水平和/或持续时间可以变化,并且这种变化可以取决于所确定的睡眠紊乱呼吸事件的严重性。

[0113] 还可以基于其它因素来确定控制信号的功率水平和/或持续时间。例如,处理器可以基于外部单元120和植入单元110之间的能量传送的效率改变与控制信号相关联的功率

水平或持续时间。该处理器可以通过预编程、查找表、存储在存储器中的信息等访问这种信息。另外或可替换地,该处理器可以被配置为例如通过监视在初级天线150上存在的初级耦合信号分量、或者通过任何其它合适的方法确定能量传送的效率。

[0114] 该处理器也可以基于植入单元110的效力(例如,植入单元响应于控制信号产生期望的效果的能力)改变控制信号的功率水平或持续时间。例如,该处理器可确定某个植入单元110需要某个量的能量、至少某个功率水平和/或信号持续时间的控制信号,等等,以便产生期望的响应(例如具有至少期望的水平的幅度/量值的调节信号,等等)。这样的确定可以基于从植入单元110接收到的反馈,或者可以基于查找表、存储在存储器中的信息等来确定。在一些实施例中,可以基于与植入单元110相关联的已知的或反馈确定的效力阈值(例如,上限阈值,等于或高于该阈值可实现期望的响应)来确定控制信号的功率水平和/或持续时间。

[0115] 在一些实施例中,植入单元110可以在结构上被配置为促进在一个位置的植入以便增加所提供的调节的效力。例如,图10和11示出了颈部和舌头的解剖结构,并绘出适合于OSA的神经调节治疗的植入位置。图12示出了结构上配置为用于治疗头部疼痛的示例性植入单元110。图13和14示出了结构上配置为用于治疗高血压的示例性植入单元110。

[0116] 图10描绘了在颞舌肌1060附近的、可穿过受治者下巴下面的真皮而接近的植入位置。图10描绘出舌下神经(即,脑神经XII)。该舌下神经1051通过其侧向分支(lateral branch)1053和内侧分支(medial branch)1052支配舌头的肌肉和其它舌肌肉,包括颞舌肌1060、舌骨舌肌1062、下颌舌骨(未示出)和颞舌骨肌1061肌肉。未示于图12的下颌舌骨肌形成口腔的底面,并包裹在颞舌肌1060和颞舌骨肌1061的侧面周围。颞舌肌1060的水平室主要由内侧分支1052的内侧终纤维1054支配,该内侧分支1052在终端分叉处1055与侧面分支1053叉开。内侧分支1052的远端部分然后融入(variegate)内侧终纤维1054。颞舌肌1060的水平室的收缩可以用来打开或维持受治者的气道。其他舌肌的收缩可以辅助其它功能,如吞咽、咬合(articulation)和打开或关闭气道。因为舌下神经1051支配数个舌肌,它对于OSA的治疗可以是有利的,以限制舌下神经1051对内侧分支1052或者甚至舌下神经1051的内侧终纤维1054的调节。以这种方式,最多地负责舌移动及气道维持的颞舌肌可以被选择性作为用于收缩感应神经调节的目标。可替换地,可以选择性地以颞舌肌的水平室为目标。但是,内侧终纤维1054可能难以用神经调节来影响,因为它们位于颞舌肌1061的纤维内部。如下面进一步讨论的,本发明的实施例促进对于内侧终纤维1054的调节。

[0117] 在一些实施例中,包括至少一对调节电极、例如电极单元158a、158b和至少一个电路的植入单元110可以被配置为穿过受治者下巴下面的真皮(即皮肤)而植入。当穿过受治者下巴下面的真皮植入时,植入单元110可以定位为接近受治者的舌下神经1051的内侧分支1052的内侧终纤维1054。示例性植入位置1070描绘在图10中。

[0118] 在一些实施例中,植入单元110可被配置为使得电极158a、158b通过施加电场到对于舌下神经1051的侧面和内侧分支1053、1052的终端分叉处1055的远端的舌下神经1051的部分来引起对受治者的舌下神经的至少一部分的调节。在另外的或可替换的实施例中,植入单元110可以定位为使得从调节电极158a、158b延伸的电场可以调节舌下神经1051的内侧分支1052的内侧终纤维1054的一个或多个。因此,可以调节内侧分支1053或内侧终纤维1054,以便引起颞舌肌1060的收缩,这可以足够打开或维持患者的气道。当植入单元110定

位为接近内侧终纤维1054时,可以配置电场使得基本上不引起对受治者的舌下神经1051的侧面分支的调节。这可以具有提供针对颞舌肌1060的选择性调节的优点。

[0119] 如上面所指出的,可能难以调节舌下神经1051的内侧终纤维1054,因为它们的位置在颞舌肌1060内部。植入单元110可以被配置为位于颞舌肌1060的表面上。植入单元110的电极158a、158b可以被配置为生成平行电场1090,即使在电极158a、158b不接触神经的纤维时,该平行电场1090也足以引起对内侧终端分支1054的调节。即,植入物的阳极和阴极可被配置为使得当经由与植入单元110和电极158a、158b相关联的电路而赋予能量(energize)时,在电极158a、158b之间延伸的电场1090可以是延伸穿过并进入植入物所位于的肌肉组织中的一系列基本上平行的弧的形式。一对平行线电极或两个系列的圆形电极可以是用于产生适当的平行电场线的合适的配置。因此,当合适地植入时,通过生成平行电场线,植入单元110的电极可以以无接触的方式调节神经。

[0120] 此外,通过适合于生成部分或基本上平行于要被调节的神经纤维而行进的平行电场线的电极配置可以增加调节的效力。在一些实施例中,如果电场线1090和要被调节的神经纤维是部分地或基本上平行的,则通过平行电场线感应的电流可以对神经纤维具有更大的调节效果。图10的插图描绘了电极158a和158b生成基本上平行于内侧终纤维1054的电场线1090(示为虚线)。

[0121] 为了促进对内侧终纤维1054的调节,植入单元110可以被设计或配置为确保电极在植入时的适当位置。示例性的植入绘出在图11中。

[0122] 例如,可以配置植入物的柔性载体161使得该植入物的柔性载体161的至少一部分位于颞舌肌1060和颞舌骨肌1061之间的位置。柔性载体161可以进一步被配置为允许布置在柔性载体161上的至少一对电极位于颞舌肌1060和下颌舌骨肌之间。延长臂161的延伸部162a和162b中的任一个或两者可以被配置为适于颞舌肌的轮廓。延长臂161的延伸部162a和162b中的任一个或两者可以被配置为沿颞舌肌1060的轮廓延伸远离受治者下巴下面。延伸部162a和162b中的任一个或两者可被配置为当天线152位于颞舌肌1060和颞舌骨肌1061之间时环绕颞舌肌。在这种配置中,如图11所示,天线152可以位于基本上与由受治者下巴下面所定义的平面平行的平面中。

[0123] 可以配置柔性载体161使得该至少一对间隔开的电极可位于受治者的颞舌肌和相邻肌肉之间的空间中。可以配置柔性载体161使得至少一对调节电极158a、158b被配置用于与颞舌肌1060的水平室1065相邻而植入。颞舌肌1060的水平室1065描绘在图11中,并且是其中肌纤维在基本水平的方向、而不是垂直的、倾斜或横向方向上行进的肌肉的部分。在这个位置处,舌下神经纤维在颞舌肌纤维之间并平行于所述颞舌肌纤维而行进。在这样的位置中,可以配置植入单元110使得调节电极生成基本上平行于肌纤维的方向、并且由此平行于水平室中的舌下神经的内侧终纤维1054的电场。图12描绘了用于治疗头部疼痛的示例性植入位置。如图12所示,植入单元510包括细长的载体561、次级天线552和调节电极558a、558b。植入单元510还可以包括任何元件,比如电路、电气元件、材料和之前关于植入单元110描述的任何其它特征。植入物510可以被定尺寸和配置为使得它可以以具有次级天线552的一端位于受治者的基本无发区域507中的皮肤之下而植入。细长柔性载体561可以从此位置跨过受治者的发际线502延伸至在枕骨神经或要被调节以控制或减轻头部疼痛的其它神经(如枕大神经501或枕小神经503)的附近的受治者的基本有发区域506中的皮肤以下

的位置。如本文所用,术语“基本有发区域”包括位于在典型的受治者上头皮头发所位于的发际线的一侧的受治者头部的区域。因此,秃顶的人仍然可以具有在头发通常所生长的发际线的一侧的“基本有发区域”。如本文所用,术语“基本无发区域”包括位于在典型受治者之上头皮头发所不位于的发际线的一侧的受治者头部的区域。如本文所用的,不要求“基本无发区域”是完全无发的,因为几乎所有的皮肤表面都有一些毛发生长。如图12所示,基本有发区域506与基本无发区域507由发际线502分隔开。

[0124] 如上所述,植入物510可以跨发际线502延伸到枕骨神经附近的位置。在图12中,植入物510跨发际线502延伸到枕大神经501附近的位置。此外,植入物510可被配置用于植入使得电极558a和558b沿诸如图12所示的枕大神经501的枕骨神经的纵向方向彼此间隔开。这样的配置允许电极558a和558b促进在枕骨神经的纵向方向延伸的电场。所促进的电场又可以用于调节枕大神经501,以例如阻断疼痛信号,如前所述。

[0125] 图12所示的植入物510的尺寸和配置可以允许次级天线552位于一位置中的皮肤下面,在该位置处由于没有头发,外部单元520(未示出)可以容易地附加到皮肤上。外部单元520可包括任何元件,如电路、处理器、电池、天线、电组件、材料、以及之前关于外部单元120描述的任何其它特征。外部单元520可以被配置为经由次级天线552与植入物510通信以输送功率和控制信号,如以上关于外部单元120所述。细长载体561可以是柔性的,并且可以允许调节电极558a和558b位于适合于调节枕骨神经或用于控制头部疼痛的其它神经的位置的皮肤下面。

[0126] 图13描绘了用于治疗高血压的示例性植入位置。如图13所示,植入单元610可被配置为位于或植入在血管内。例如,这样的配置可以包括柔性管状载体。植入单元610还可以包括任何元件,如电路、电组件、材料和之前关于植入单元110描述的任何其它特征。植入单元610可以包括调节电极658a、658b,其被配置为促进包括在血管的纵向方向上延伸的电场线的电场。例如,如图13所示,植入单元610可被植入在颈动脉611中。植入单元610可位于颈动脉611内在靠近颈内动脉613和颈外动脉612的分支的位置处的在颈动脉压力感受器615附近的位置。如前所述,颈动脉压力感受器615帮助调整受治者的血压。因此,位于颈动脉611内在颈动脉压力感受器615附近的植入单元610可以促进被配置为调节颈动脉压力感受器615的电场,并因此影响受治者的血压。影响受治者的血压可以包括降低、增加、控制、调整和改变(influence)受治者的血压。图示的位置仅仅是示例性的,植入单元610可以可替换的方式进行配置。例如,植入单元610可被配置为植入在受治者的颈静脉614中,在可以实现对颈动脉压力感受器615的调节的位置。此外,植入单元610可被配置为植入在诸如颈动脉611或颈静脉614的血管中、在适合于调节舌咽神经615的位置中。如上所述,舌咽神经615支配颈动脉压力感受器615。因此,可以直接调节舌咽神经615以影响的受治者的血压。也可以由位于皮下的、在非血管内的位置的植入单元610来调节舌咽神经615。

[0127] 图14描绘了用于治疗高血压的另一示例性植入位置。如图14所示,植入单元710可以被配置为位于或植入在血管内。例如,这样的配置可以包括柔性管状载体。植入单元710还可以包括任何元件,如电路、电组件、材料和之前关于植入单元110描述的任何其它特征。植入单元710可以包括调节电极758a、758b,其被配置为促进包括在血管的纵向方向上延伸的电场线的电场。例如,如图13所示,植入单元710可被植入在肾动脉711中。植入单元710可位于肾动脉711内在肾神经715附近、在肾动脉711进入肾脏712之前围绕肾动脉711的位

置。如前所述,肾神经715帮助调整人的血压。因此,位于肾动脉711内的在肾神经715附近的植入单元710可以促进被配置为调节肾神经715的电场,并因此影响受治者的血压。图示的位置仅仅是示例性的,植入单元710可以以适合于调节肾神经715的可替换的方式来配置。

[0128] 本公开的另外的实施例可包括以下。睡眠紊乱呼吸治疗植入单元可以包含柔性载体、在该柔性载体上的至少一对调节电极、以及与该至少一对调节电极电通信的至少一个可植入电路,其中该至少一对调节电极和该至少一个可植入电路被配置为在受治者下巴下面穿过真皮而植入,并且其中该可植入电路和电极被配置为互相协作以生成电场,该电场适配为通过将该电场施加到远离舌下神经侧面和内侧分支的终端分叉处的该舌下神经的部分来引起对受治者的舌下神经的至少一部分的调节。该至少一对调节电极可以被配置为引起对舌下神经的内侧分支的至少一部分的调节。该至少一对调节电极可以被配置为引起对舌下神经的内侧分支的一个或多个终端分支的调节。

[0129] 考虑说明书和本公开的实践,本发明的其它实施例对于本领域技术人员将是显而易见的。

[0130] 虽然本公开提供了被采用来治疗某些状况的神经调节设备的示例,但对于所公开的神经调节设备的使用并不仅限于所公开的示例。对用于神经调节的本发明实施例的使用的公开将被认为仅仅是示例性的。在其最广泛的意义上来说,本发明可以与通过神经调节治疗任何生理状况一起使用。不脱离精神和范围,可替换实施例对于本发明所属领域的技术人员将是显而易见的。因此,本发明的范围由所附的权利要求书限定而不是由上述描述所限定。

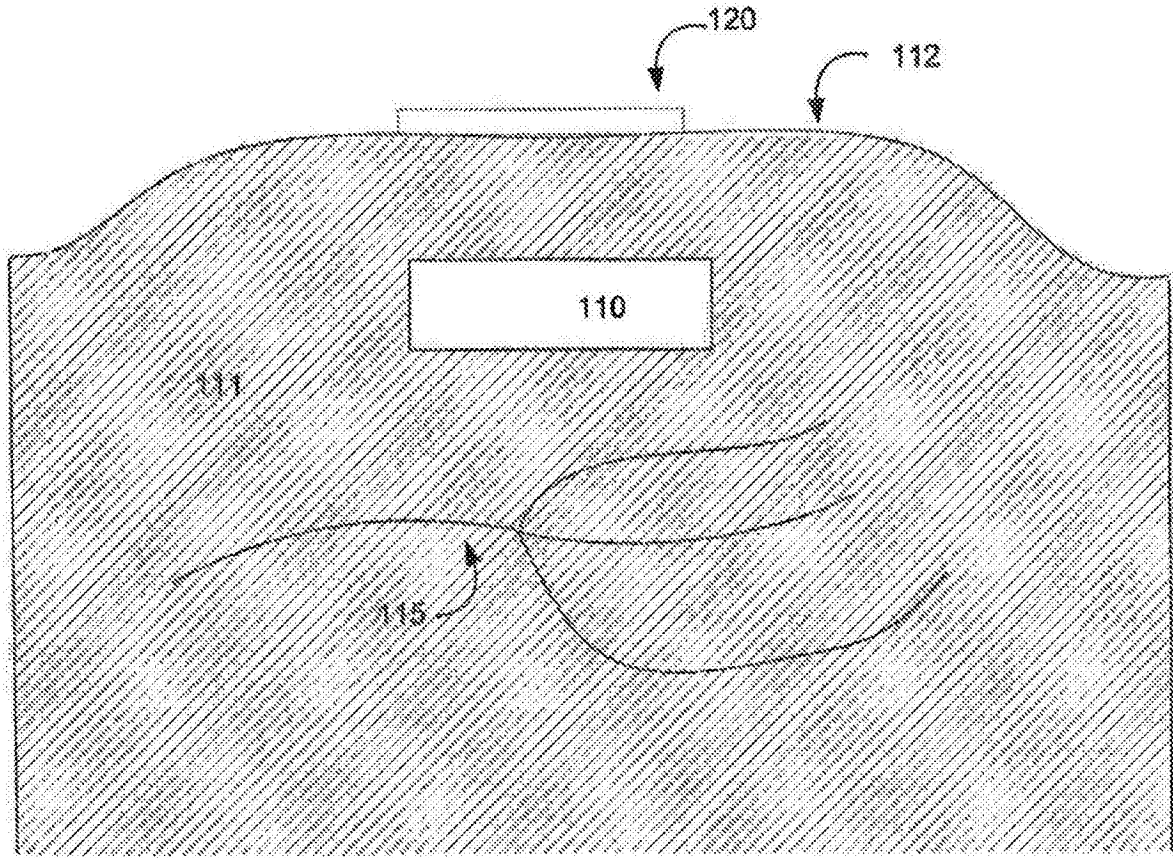


图1

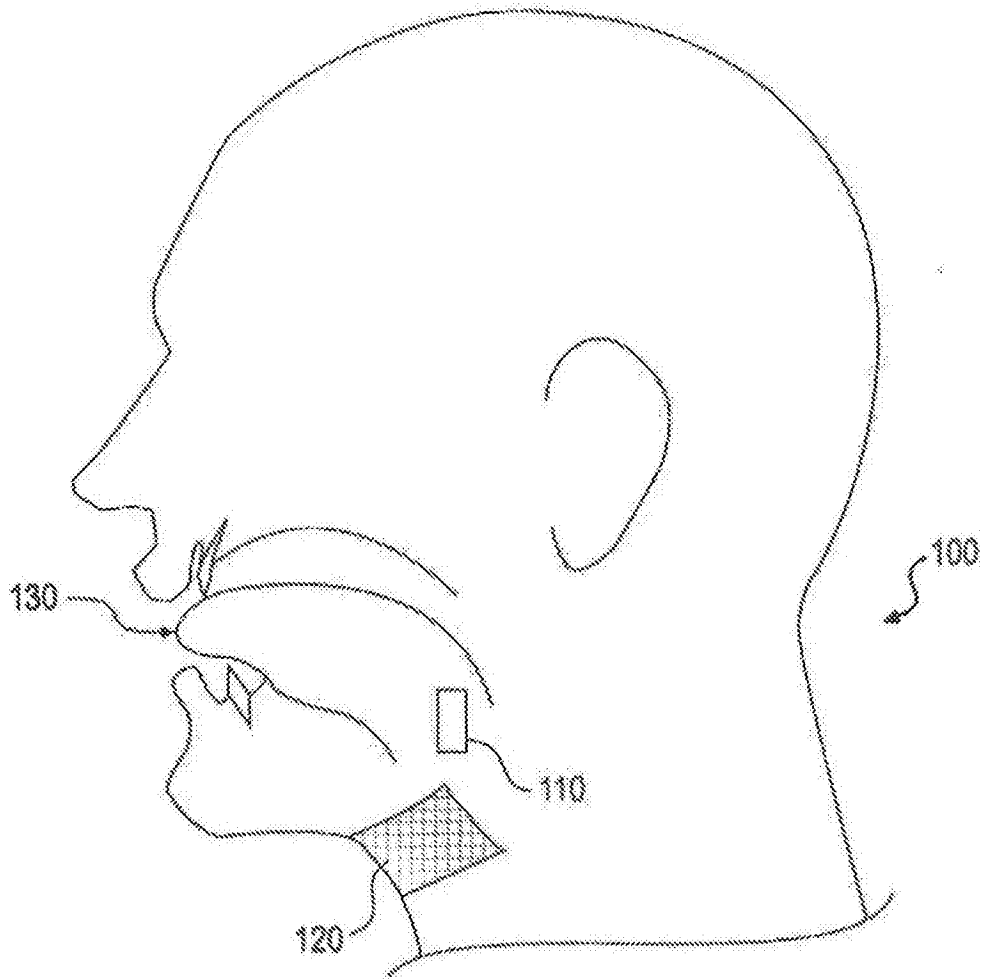


图2

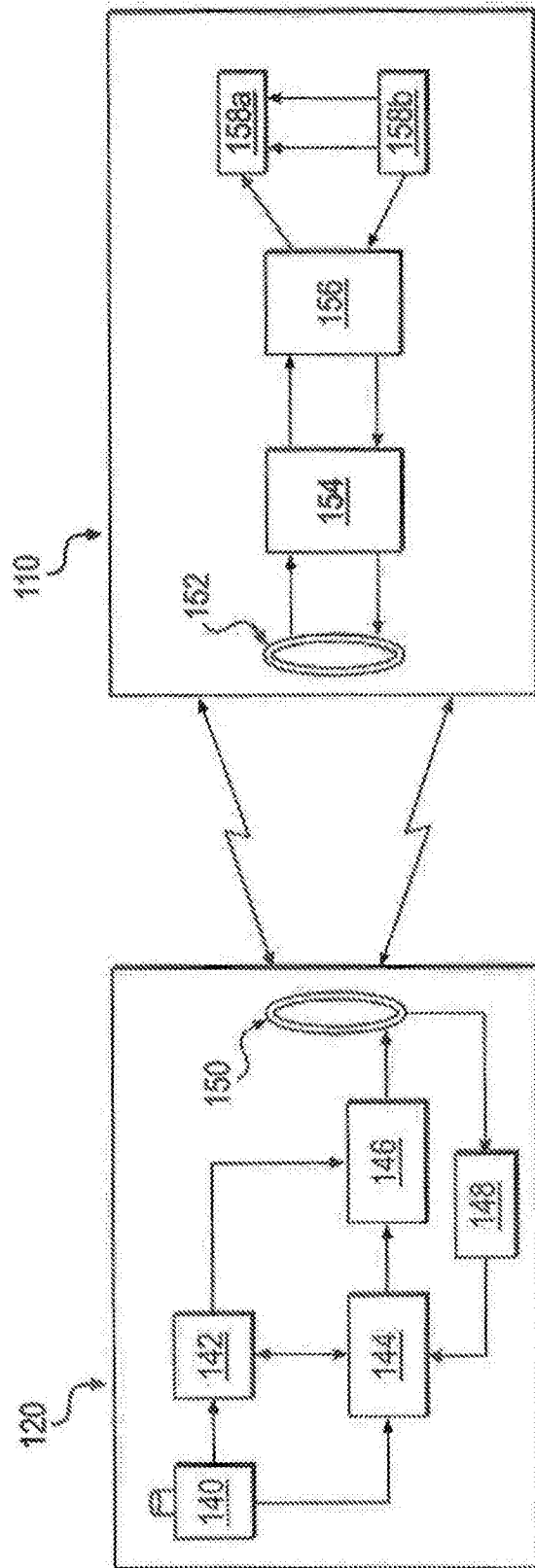


图3

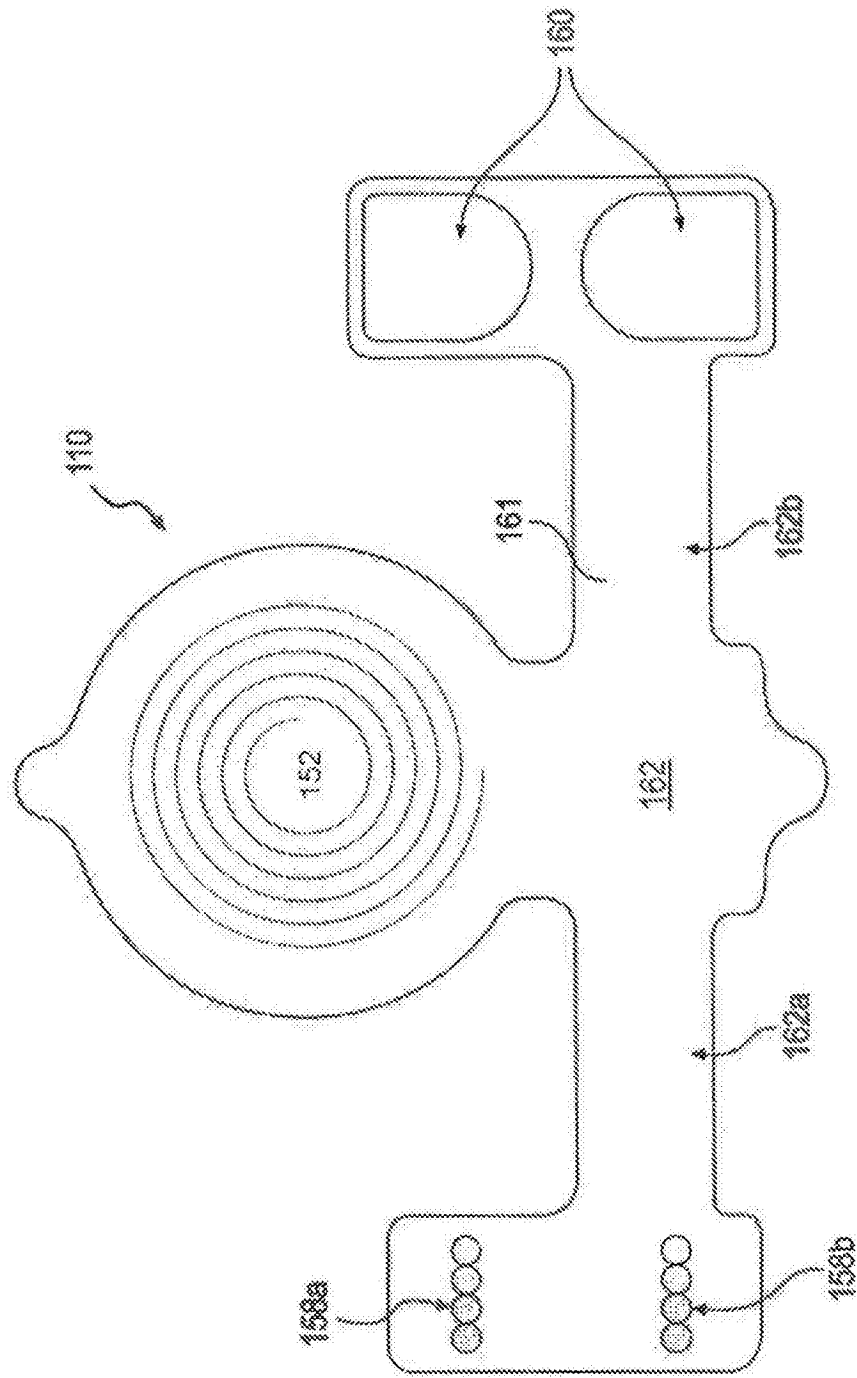


图4

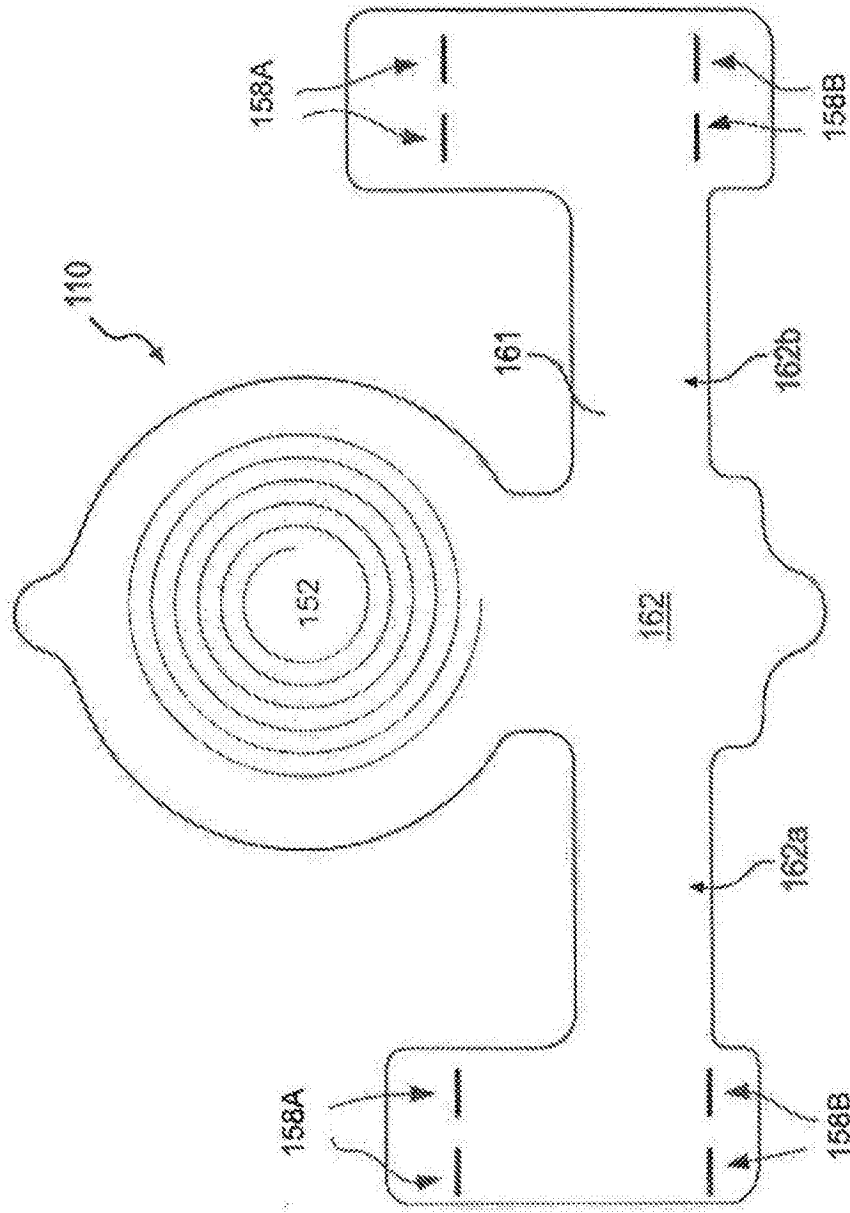


图5

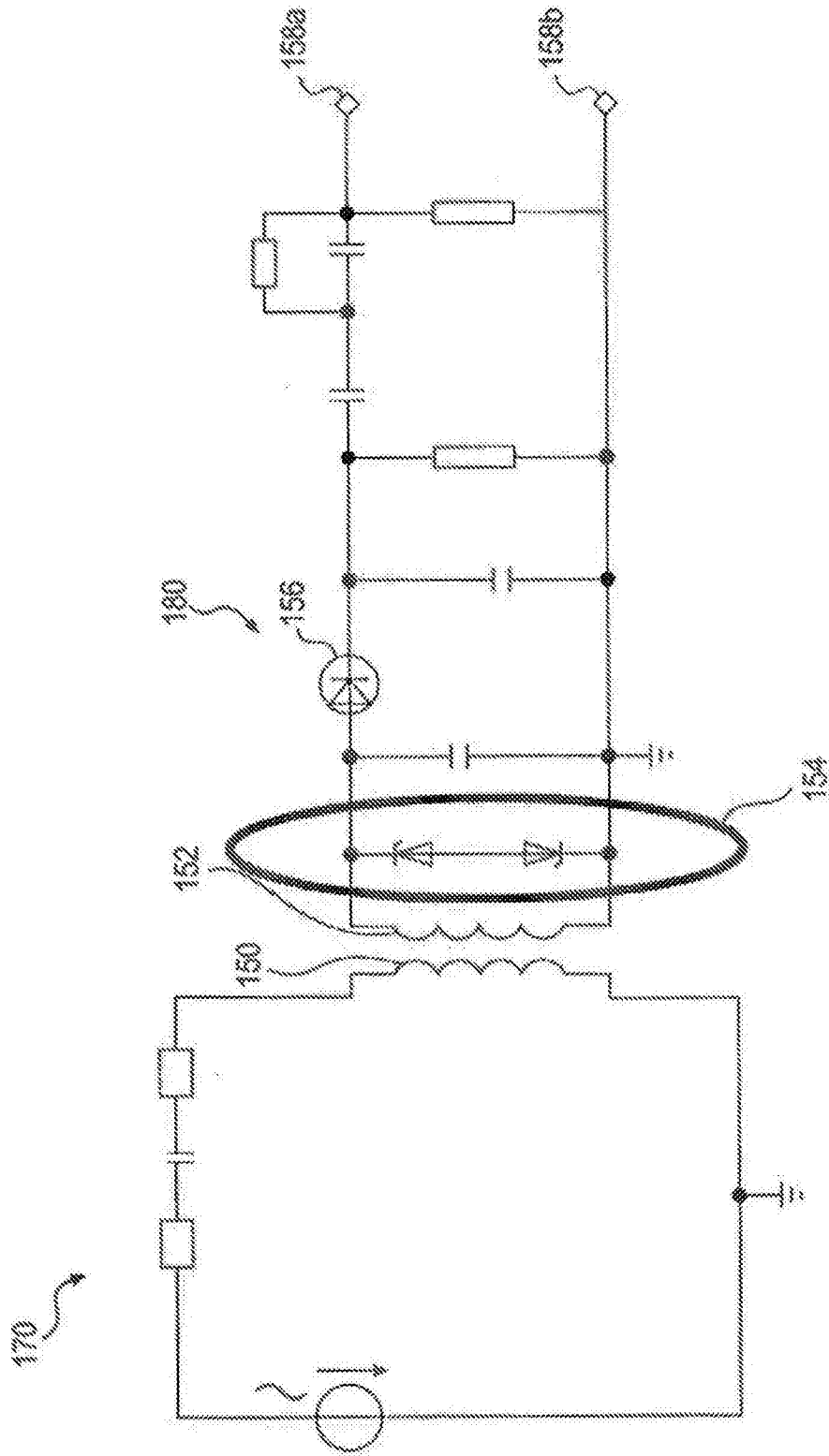


图6

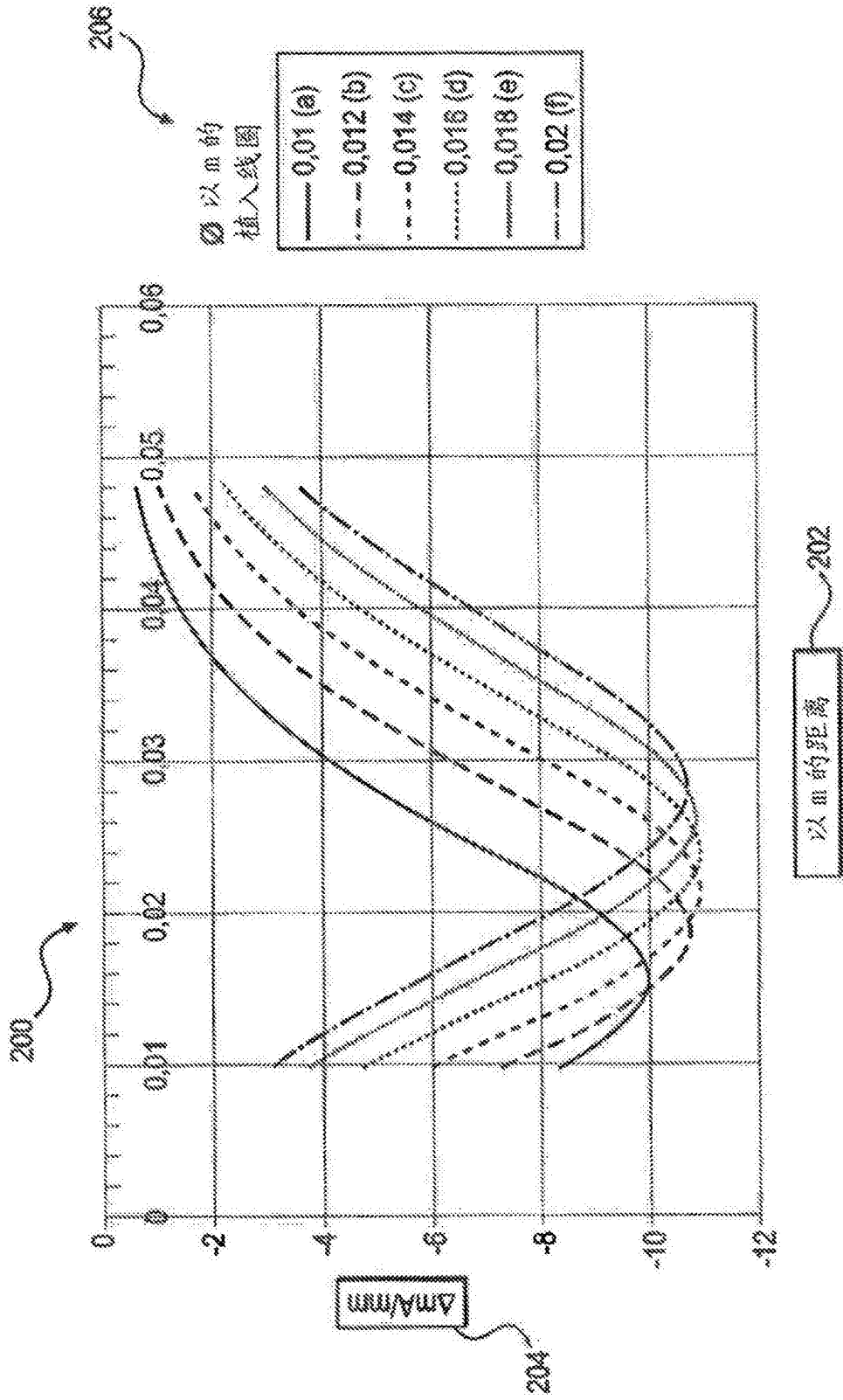


图7

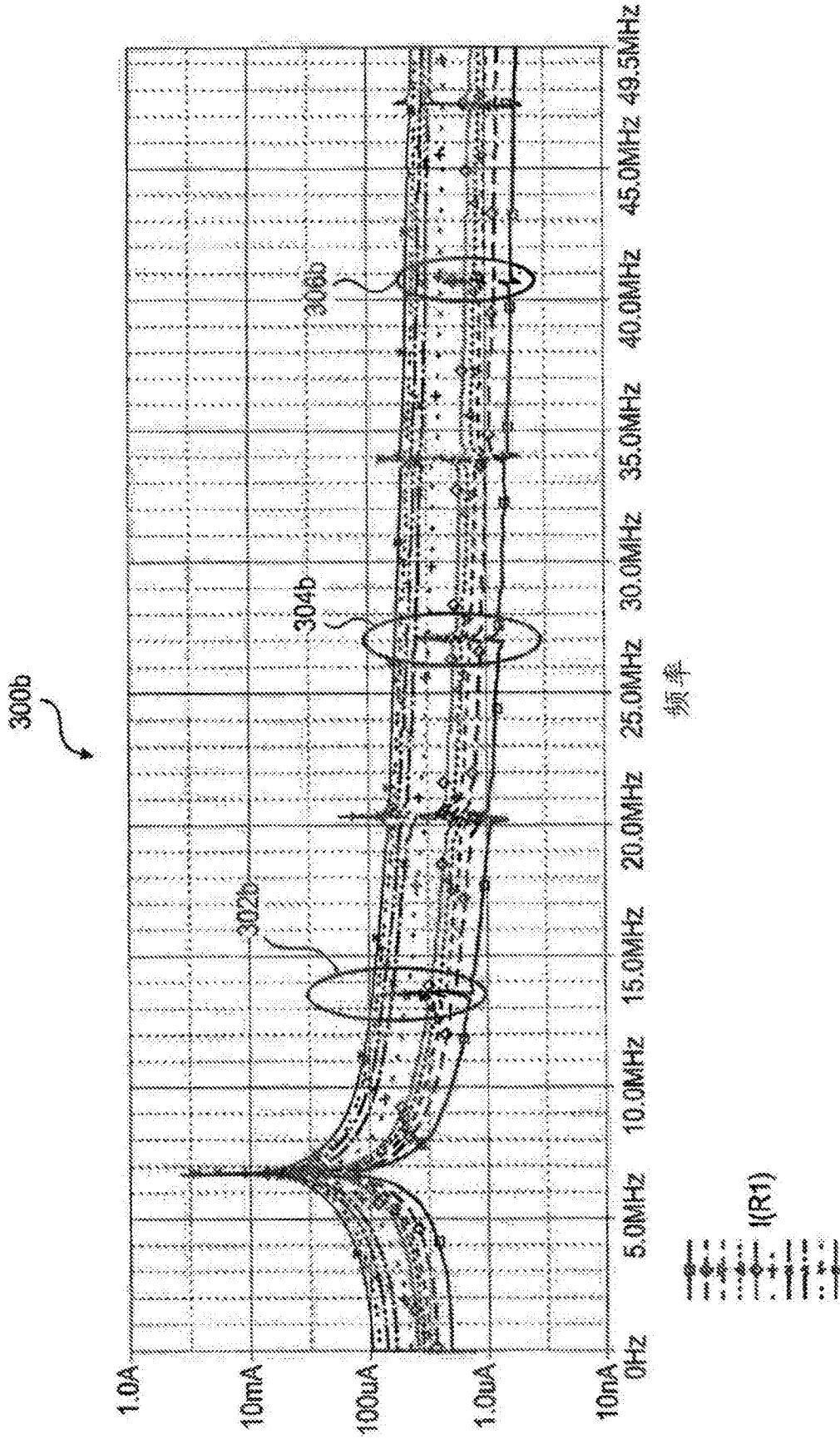


图9

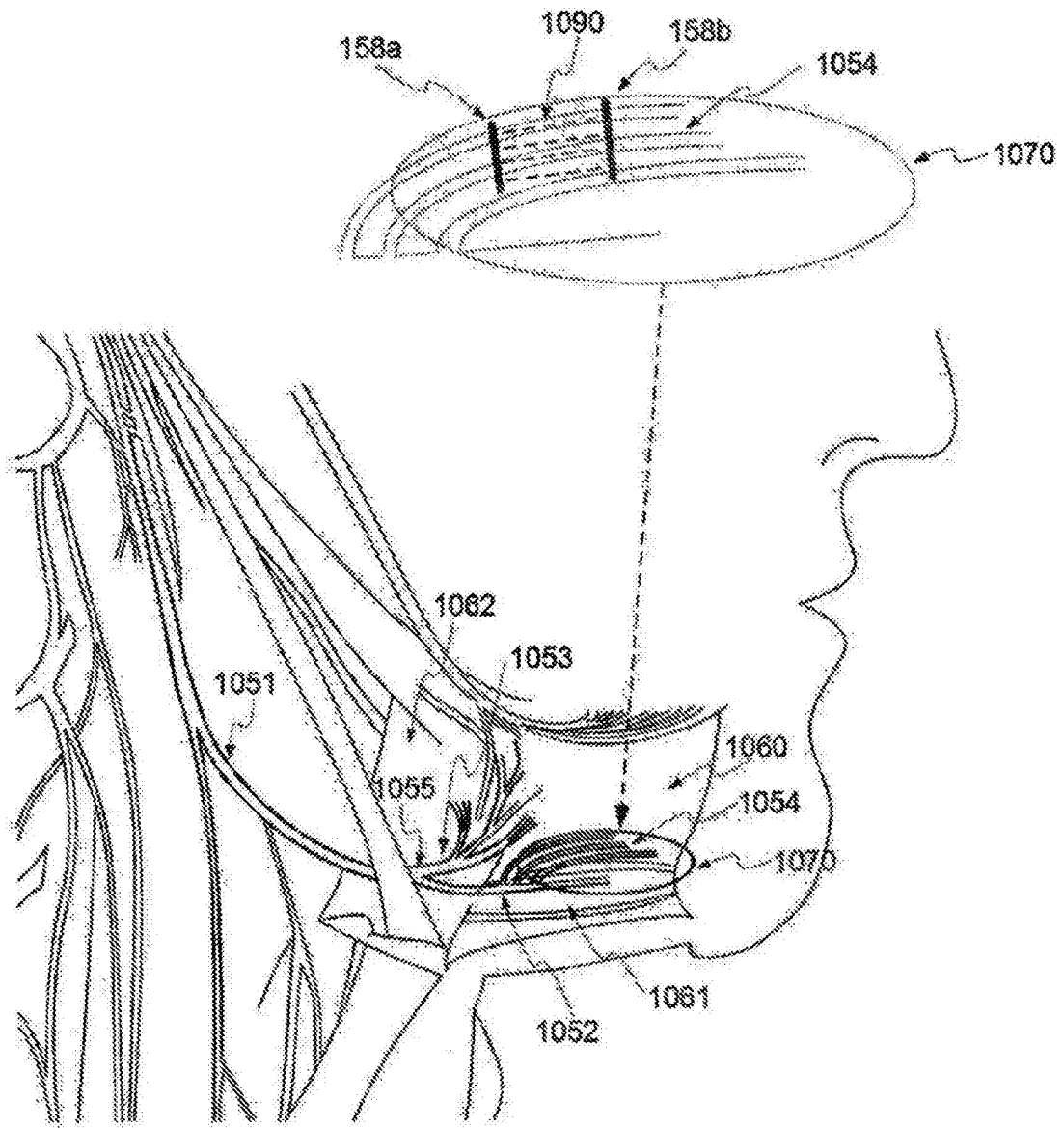


图10

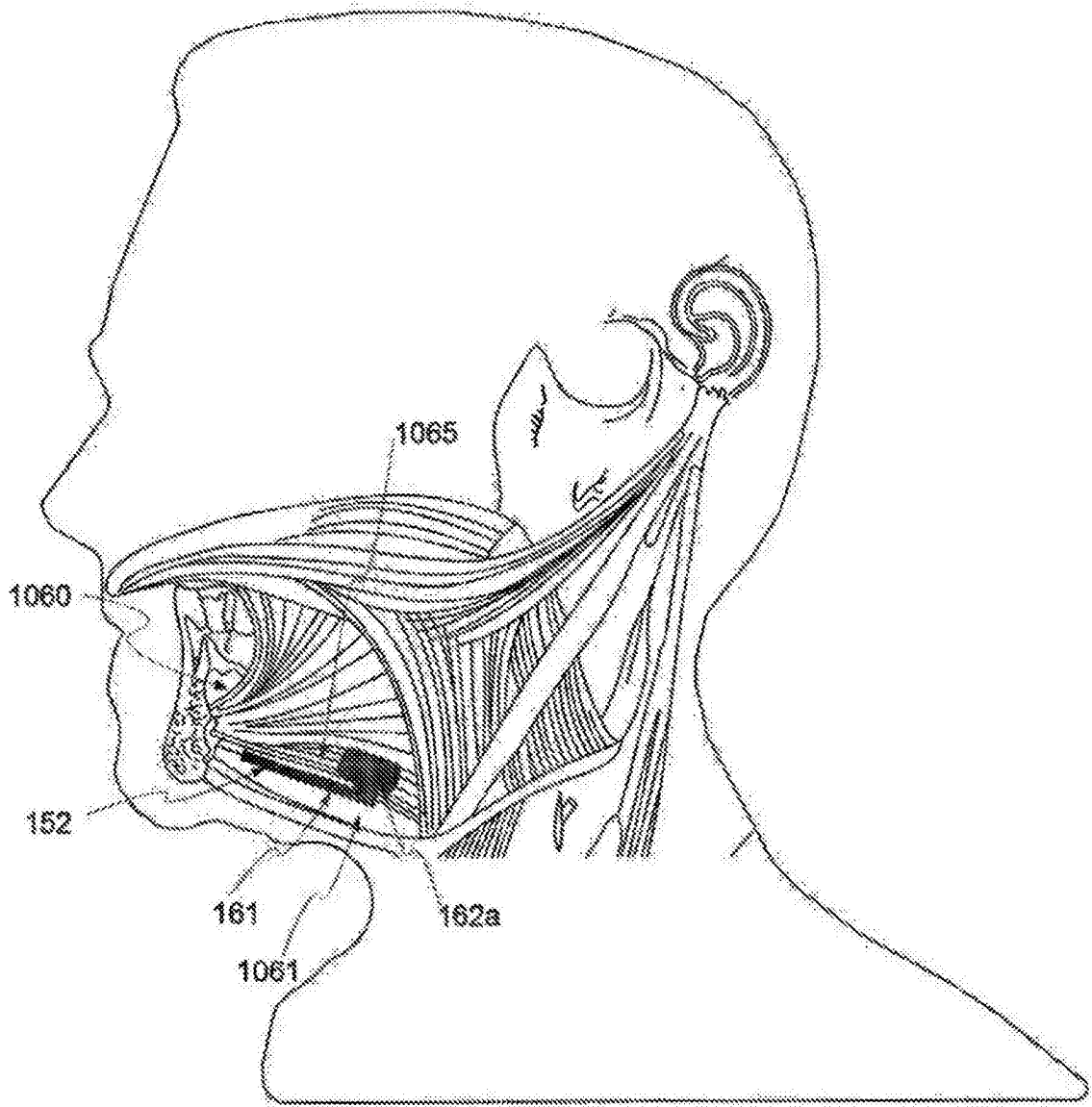


图11

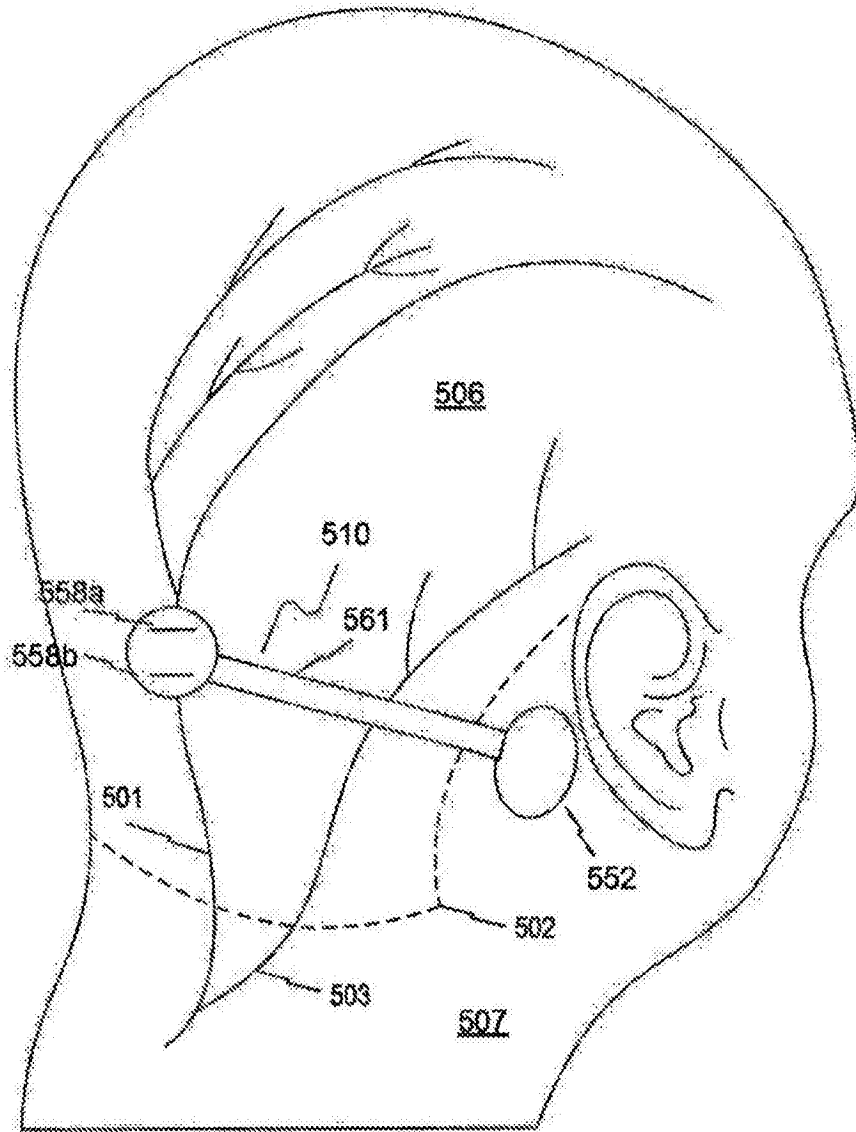


图12

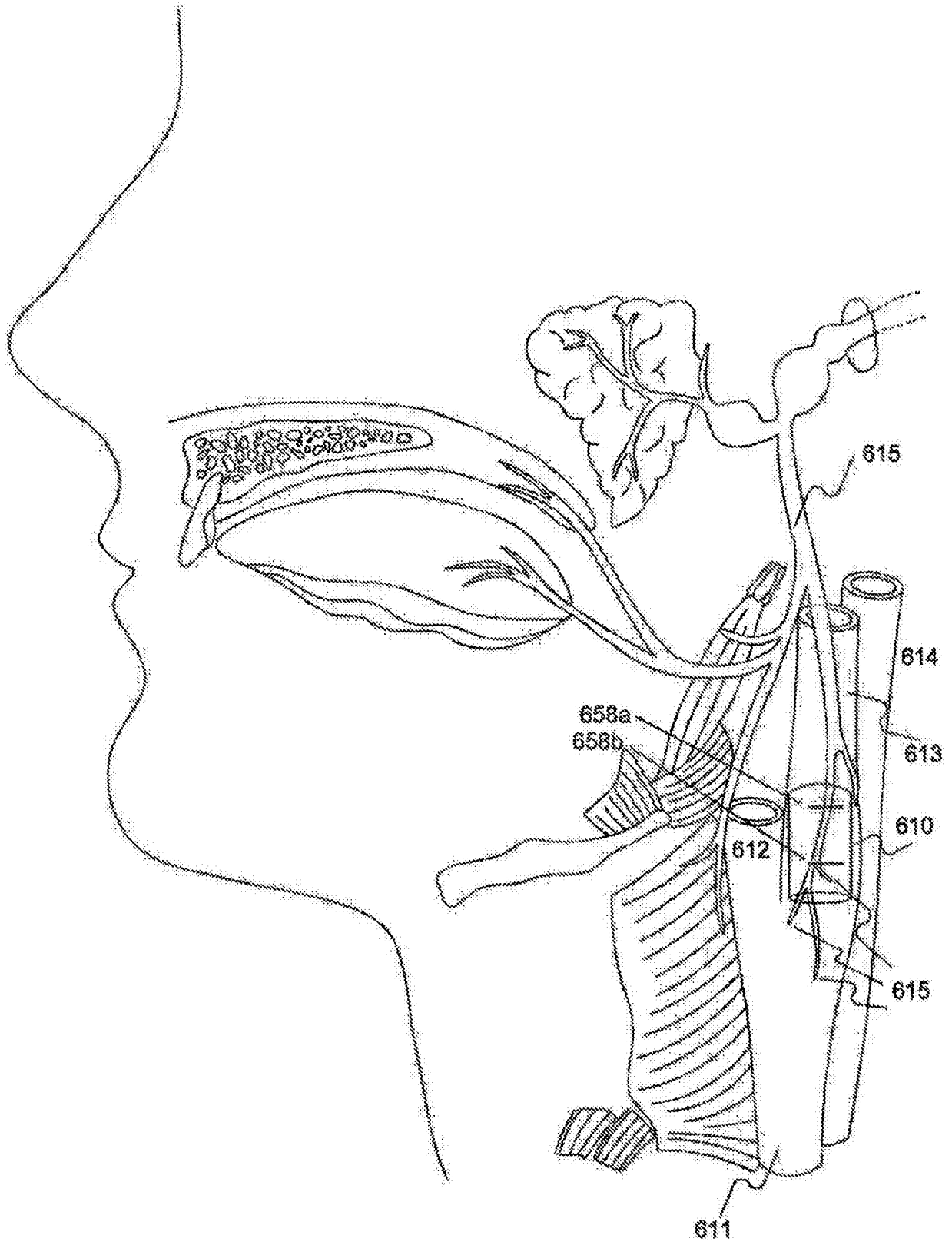


图13

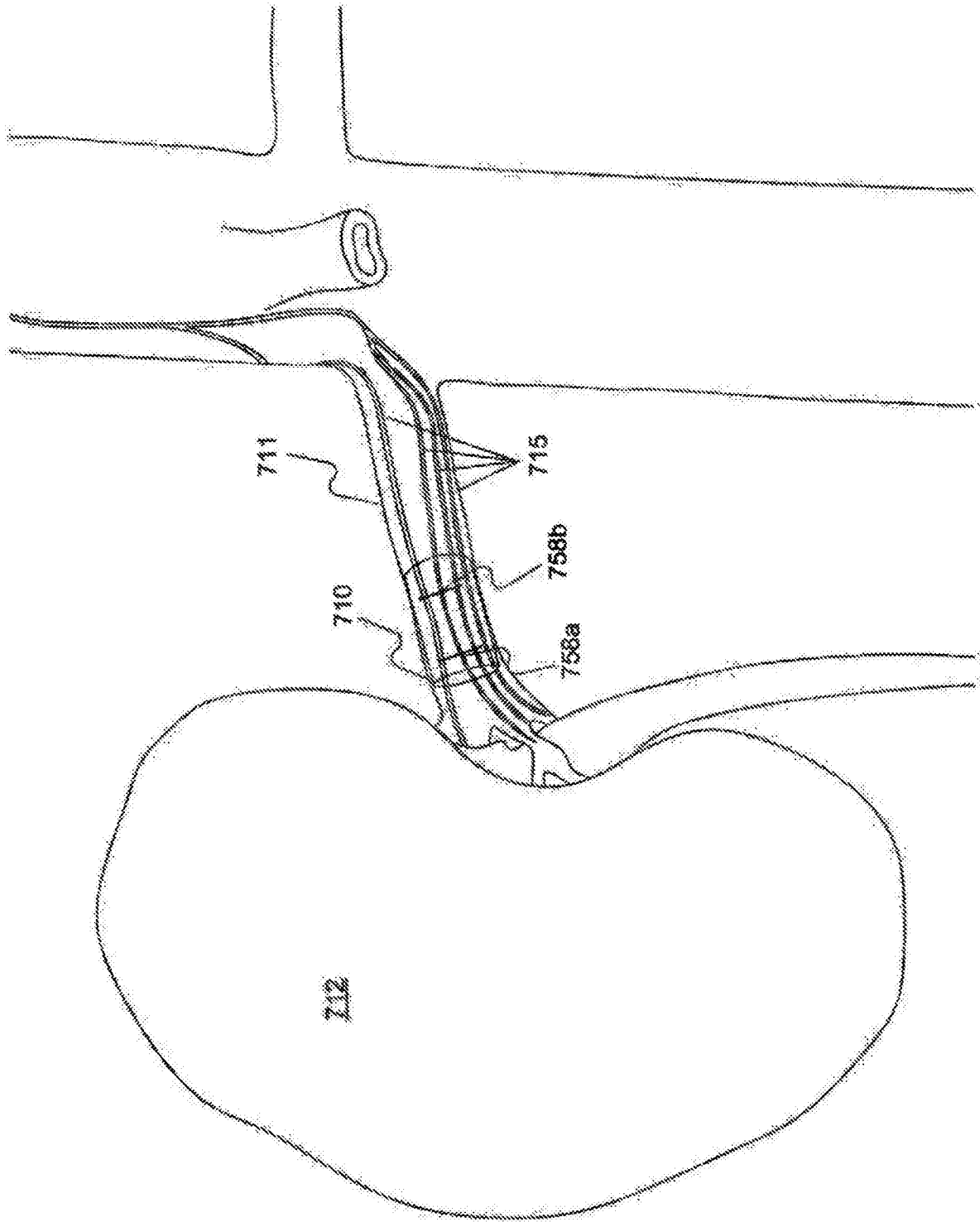


图14