

(19)



österreichisches
patentamt

(10)

AT 505 872 A3 2010-02-15

(12)

Österreichische Patentanmeldung

(21) Anmeldenummer: **A 1642/2007**

(51) Int. Cl.⁸: **B65G 53/60** (2006.01)

(22) Anmeldetag: **12.10.2007**

(43) Veröffentlicht am: **15.02.2010**

(73) Patentinhaber:

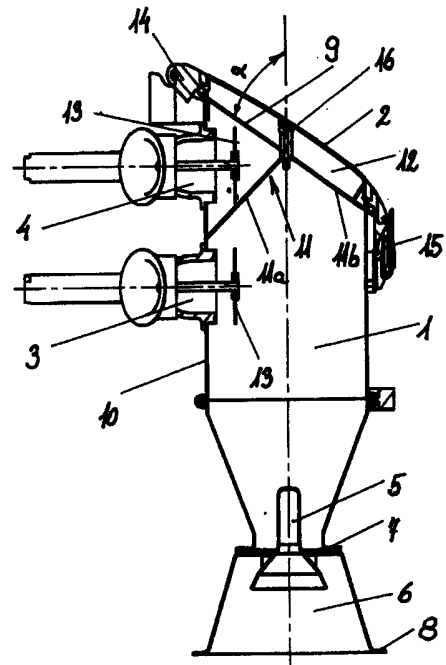
WITTMANN KUNSTSTOFFGERÄTE GMBH
A-1220 WIEN (AT)

(72) Erfinder:

FUX ERHARD ING.
WIEN (AT)

(54) MATERIALABSCHIEDER FÜR FÖRDERSYSTEME

(57) Die Erfindung betrifft einen Materialabscheider für Fördersysteme, insbesondere für Kunststoff-Granulat verarbeitende Maschinen. Ein mit einer Abdeckhaube bzw. einem Deckel (2) versehener Behälter (1) ist mit einem seitlich angeordneten Materialzuführungsanschluss (3) und einem darüber seitlich angeordneten Absauganschluss (4) sowie vorzugsweise einer, am unteren Ende des Behälters (1) angeordneten, Verschlussvorrichtung (5) vorgesehen. Im Inneren des Behälters (1) ist zwischen Materialzuführungsanschluss (3) und Absauganschluss (4) ein sich über den Querschnitt des Behälters (1) erstreckendes Sieb (11) vorgesehen. Der Behälter (1) bzw. die Behälteroberkante (9) ist abdeckhaubenseitig bzw. deckelseitig entsprechend eines ebenen Schnittes abge-schrägt. Das Sieb (11) erstreckt sich vom Bereich zwischen dem Materialzuführungsanschluss (3) und dem Absauganschluss (4) im Behälterinneren in Richtung Deckel (2) bis in den Bereich der Behälteroberkante (9) und ist vorzugsweise dachförmig geknickt. Das Sieb (11) ist mit dem Deckel (2) verbunden.



AT 505 872 A3 2010-02-15

Klassifikation des Anmeldegegenstands gemäß IPC ⁸ : B65G 53/60 (2006.01)		
Klassifikation des Anmeldegegenstands gemäß ECLA: B65G 53/60		
Recherchierter Prüfstoff (Klassifikation): B65G		
Konsultierte Online-Datenbank: EPODOC, WPI, TXT		
Dieser Recherchenbericht wurde zu den am 12. Oktober 2007 eingereichten Ansprüchen 1-10 erstellt.		
Kategorie ⁹⁾	Bezeichnung der Veröffentlichung: Ländercode, Veröffentlichungsnummer, Dokumentart (Anmelder), Veröffentlichungsdatum, Textstelle oder Figur soweit erforderlich	Betreffend Anspruch
A	EP 1 568 633 A1 (K.K. MATSUI SEISAKUSHO) 31. August 2005 (31.08.2005) Fig. 1	1-10
	--	
A	DE 25 35 294 A1 (LESK) 17. Februar 1977 (17.02.1977) Fig.	1-10
	--	
A	US 3,351,390 A (DELLSPERGER) 7. November 1967 (07.11.1967) Fig. 1	1-10

Datum der Beendigung der Recherche: 1. September 2009		<input type="checkbox"/> Fortsetzung siehe Folgeblatt
		Prüfer(in): Mag. RAUMAUF
⁹⁾ Kategorien der angeführten Dokumente:		
X	Veröffentlichung von besonderer Bedeutung : der Anmeldegegenstand kann allein aufgrund dieser Druckschrift nicht als neu bzw. auf erfinderischer Tätigkeit beruhend betrachtet werden.	A Veröffentlichung, die den allgemeinen Stand der Technik definiert.
Y	Veröffentlichung von Bedeutung : der Anmeldegegenstand kann nicht als auf erfinderischer Tätigkeit beruhend betrachtet werden, wenn die Veröffentlichung mit einer oder mehreren weiteren Veröffentlichungen dieser Kategorie in Verbindung gebracht wird und diese Verbindung für einen Fachmann naheliegend ist.	P Dokument, das von Bedeutung ist (Kategorien X oder Y), jedoch nach dem Prioritätstag der Anmeldung veröffentlicht wurde.
		E Dokument, das von besonderer Bedeutung ist (Kategorie X), aus dem ein älteres Recht hervorgehen könnte (früheres Anmeldedatum, jedoch nachveröffentlicht, Schutz ist in Österreich möglich, würde Neuheit in Frage stellen).
		& Veröffentlichung, die Mitglied der selben Patentfamilie ist.