

RZECZPOSPOLITA
POLSKA



Urząd Patentowy
Rzeczypospolitej Polskiej

(12)

OPIS OCHRONNY WZORU PRZEMYSŁOWEGO

(19) **PL** (11) **Rp.1958**

(21) Numer zgłoszenia: **20699**

(22) Data zgłoszenia: **18.10.2000**

(51) Klasyfikacja:
15-05

(54)

Odkurzacz

(45) O udzieleniu prawa z rejestracji ogłoszono:
30.04.2003 WUP 04/2003

(73) Uprawniony z rejestracji wzoru przemysłowego:
MASTERPROFI Spółka z o.o, Nowa Dęba, (PL)

(72) Twórca(y) wzoru przemysłowego:
Madera Bogusław, Rzeszów, (PL)

PL Rp.1958

MASTERPROFI Sp. z o.o.

Nowa Dęba, Polska

Twórca wzoru zdobniczego: Bogusław Madera

Odkurzacz

Prawo z rejestracji wzoru zdobniczego trwa od 18.10.2000 -

Przedmiotem wzoru zdobniczego jest odkurzacz znajdujący zastosowanie do czyszczenia powierzchni obiektów użyteczności publicznej, hoteli, pensjonatów, a także budynków mieszkalnych, o większej niż standardowa, powierzchni użytkowej.

Istotę wzoru stanowi nowa postać odkurzacza przejawiająca się w jego kształcie zewnętrznym.

Przedmiot wzoru zobrazowano na rysunku, na którym fig. 1 przedstawia odkurzacz w widoku aksonometrycznym, fig. 2 - rzut odkurzacza od góry, fig. 3 - rzut odkurzacza z kierunku równoległego do osi kółek zasadniczych, fig. 4 - rzut odkurzacza z kierunku prostopadłego do osi kółek zasadniczych od strony otworu na wąż ssący, zaś fig. 5 - rzut odkurzacza z kierunku prostopadłego do osi kółek zasadniczych od strony przeciwległej do otworu na wąż ssący; fig. 6 - 10 przedstawiają analogiczny widok i rzuty odkurzacza w odmianie wykonania.

Odkurzacz według wzoru zdobniczego posiada korpus 1 w kształcie usytuowanego pionowo cylindra wykonanego z metalu, który od góry zamknięty jest nasadzoną nań okrągłą pokrywą 2, zaś od dołu korpus 1 wyposażony jest w wypukłą, usytuowaną nieznacznie nad jego spodem listwę ozdobną 3, spełniającą również funkcję elementu odbojowego. Pokrywa 2 posiada ukształtowany na jej całym obwodzie kołnierz 4

otaczający górną część korpusu 1, przechodzący, w kierunku środka pokrywy 2, poprzez poziomą, usytuowaną obwodowo powierzchnią 5 w górną, zasadniczą jej powierzchnię, składającą się z połączonych ze sobą wypukłych fragmentów dwóch czasz kulistych: zewnętrznej 6 – o mniejszym promieniu, i wewnętrznej 7 – o promieniu większym. Powierzchnia 7 pokrywy 2 posiada wypukły element zdobniczy 8 w kształcie zbliżonym do trójkąta równobocznego o łukowato wklęsłych ku środkowi pokrywy 2 bokach 9 dochodzących do krawędzi zasadniczej wewnętrznej powierzchni 7 i nie stykających się ze sobą. Korpus 1, z jednej strony swej dolnej części połączony jest z elementem walcowatym 10 o osi prostopadłej do osi korpusu 1 w ten sposób, iż element 10 wpuszczony jest częściowo w bryłę korpusu 1, łącząc się z nim łagodną łukowatą linią przenikania 11. Po obydwu stronach elementu 10 usytuowane są, w jego osi, kółka zasadnicze 12 z okrągłymi dekielkami 13. Ponad kólkami 12, w elemencie 10 ukształtowane są symetrycznie charakterystyczne powierzchnie 14. Element walcowaty 10 zaopatrzony jest również w usytuowane na nim od góry: z jednej strony otwór 15, w którym znajduje się wyłącznik 16, z drugiej zaś, symetrycznie do otworu 15 i odpowiadający mu kształtem zarys wypukły 17. Na korpusie 1, ponad elementem walcowatym 10 i centralnie względem niego, umieszczona jest nakładka ozdobna 18, której wysokość odpowiada odległości krawędzi elementu 10 od korpusu 1. Po stronie przeciwległej do nakładki 18, na korpusie 1 zamocowana jest nakładka z uchwytem 19, przy czym uchwyt ma kształt łuku. Nakładka 19 posiada okrągły otwór 20 na wąż ssący. W obydwu nakładkach 18, 19 zamocowane są elementy mocujące 21 pokrywę 2 do korpusu 1 odkurzacza. Na dnie 22 korpusu 1, od strony nakładki z uchwytem 19 umieszczone jest centralnie w obrotowej obsadzie 23 kółko centralne 24. Stosunek średnicy korpusu 1 odkurzacza do jego całkowitej wysokości, w wersji podstawowej, mieści się w granicach 0,8 – 0,9.

W odmianie wykonania odkurzacza według wzoru, stosunek średnicy korpusu 1 odkurzacza do jego całkowitej wysokości mieści się w granicach 1,0 – 1,1. Pozostałe elementy i ich kształty odkurzacza w odmianie wykonania są identyczne jak w jego wersji zasadniczej.

Odkurzacze według wzoru zdobniczego może być wykonany w dowolnych kolorach i ich zestawieniach.

Zastrzeżenia ochronne

1. Odkurzacze, znamienny tym, że jest utworzony z wzajemnie połączonych dwóch

zasadniczych brył: korpusu (1) w kształcie pionowego cylindra oraz elementu walcowatego (10), usytuowanego z jednej strony dolnej części korpusu (1), prostopadle do tego korpusu (1) i połączonego z nim linią (11) w kształcie łagodnych łuków, na którym to elemencie (10) znajdują się w usytuowany na nim od góry z jednej strony otwór 15, w którym znajduje się wyłącznik 16, z drugiej zaś, symetrycznie do otworu 15 i odpowiadający mu kształtem zarys wypukły 17, a ponadto korpus (1) zamknięty jest od góry nasadzoną nań pokrywą (2) z obwodowo usytuowanym kołnierzem (4) przechodzącym, w kierunku środka pokrywy (2), poziomą powierzchnią (5) w zewnętrzną (6), a następnie wewnętrzną (7) powierzchnie stanowiące fragmenty czaszy kulistej o zróżnicowanych promieniach, przy czym powierzchnia (7) ma element zdobniczy (8), nadto element walcowaty (10) zaopatrzone jest w usytuowane na jego końcach kółka zasadnicze (12), a nad tym elementem, symetrycznie na korpusie (1) umieszczona jest nakładka ozdobna (18), po przeciwnej zaś stronie, na korpusie (1) znajduje się nakładka z uchwytem (19) i otworem (20) na wąż ssący, przy czym obydwie nakładki (18, 19) zaopatrzone są w elementy mocujące (21) pokrywę (2) do korpusu (1), zaś na dnie (22) korpusu (1), od strony nakładki (19) umieszczone jest centralnie, w obrotowej obsadzie (23) kółko centralne (24), nadto zaś stosunek średnicy korpusu (1) do całkowitej wysokości odkurzacza mieści się w granicach 0,8 – 0,9.

2. Odkurzacze według zastr. 1, znamienne tym, że jego poszczególne elementy są wykonane w dowolnych kolorach i ich zestawach.

3. Odkurzacze, znamienne tym, że jest utworzony z wzajemnie połączonych dwóch zasadniczych brył: korpusu (1) w kształcie pionowego cylindra oraz elementu walcowatego (10), usytuowanego z jednej strony dolnej części korpusu (1), prostopadle do tego korpusu (1) i połączonego z nim linią (11) w kształcie łagodnych łuków, na którym to elemencie (10) znajdują się w usytuowany na nim od góry z jednej strony otwór 15, w którym znajduje się wyłącznik 16, z drugiej zaś, symetrycznie do otworu 15 i odpowiadający mu kształtem zarys wypukły 17, a ponadto korpus (1) zamknięty jest od góry nasadzoną nań pokrywą (2) z obwodowo usytuowanym kołnierzem (4) przechodzącym, w kierunku środka pokrywy (2), poziomą powierzchnią (5) w zewnętrzną (6), a następnie wewnętrzną (7) powierzchnie stanowiące fragmenty czaszy kulistej o zróżnicowanych promieniach, przy czym powierzchnia (7) ma element zdobniczy (8), nadto element walcowaty (10) zaopatrzone jest w usytuowane na jego


końcach kółka zasadnicze (12), a nad tym elementem, symetrycznie na korpusie (1) umieszczona jest nakładka ozdobna (18), po przeciwnej zaś stronie, na korpusie (1) znajduje się nakładka z uchwytem (19) i otworem (20) na wąż ssący, przy czym obydwie nakładki (18, 19) zaopatrzone są w elementy mocujące (21) pokrywę (2) do korpusu (1), zaś na dnie (22) korpusu (1), od strony nakładki (19) umieszczone jest centralnie, w obrotowej obsadzie (23) kółko centralne (24), nadto zaś stosunek średnicy korpusu (1) do całkowitej wysokości odkurzacza mieści się w granicach 1,0 – 1,1.

4. Odkurzacz według zastrz. 3, znamienny tym, że jego poszczególne elementy są wykonane w dowolnych kolorach i ich zestawach.

Zgłaszający: **MasterProfi Sp. z o.o., Nowa Dęba**

Pełnomocnik

KANCELARIA PATENTOWA WKTIR w Rzeszowie
ul.Kopernika 1, 35-050 Rzeszów, skr.poczt.192
tel.(0-17) 345-40, tel./fax (0-17) 345-10



Tadeusz Ostrzychowski
RZECZNIK PATENTOWY
nr. 100 1997

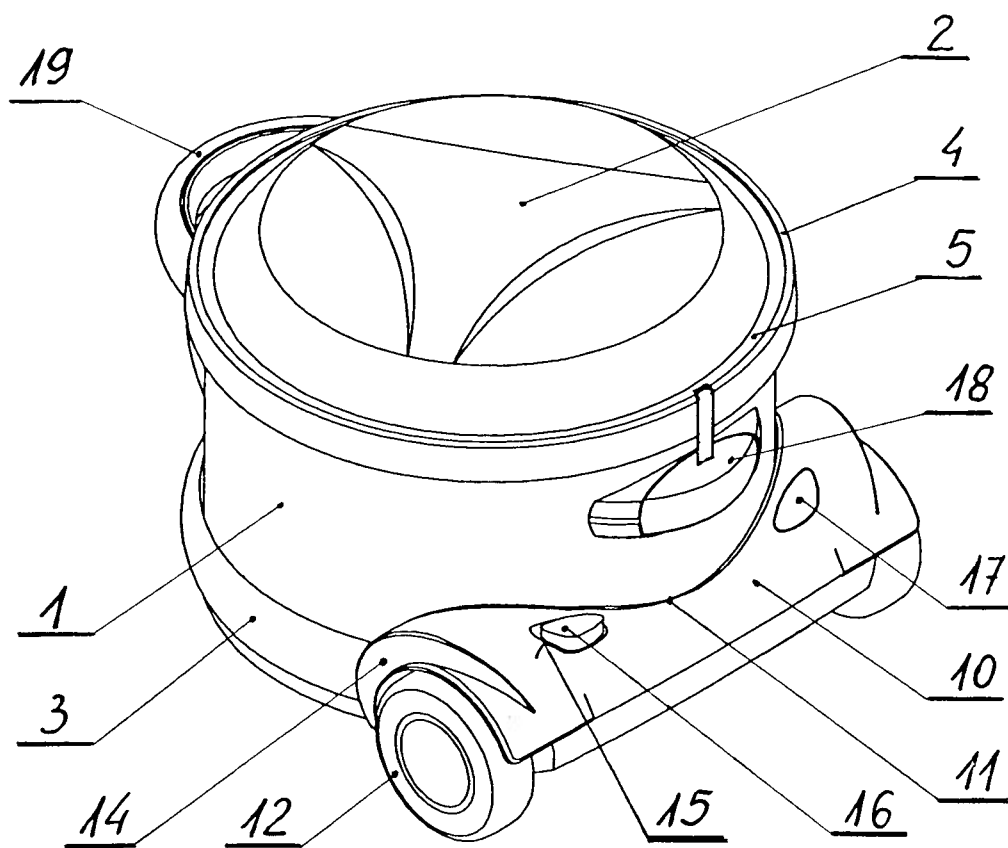


Fig. 1.

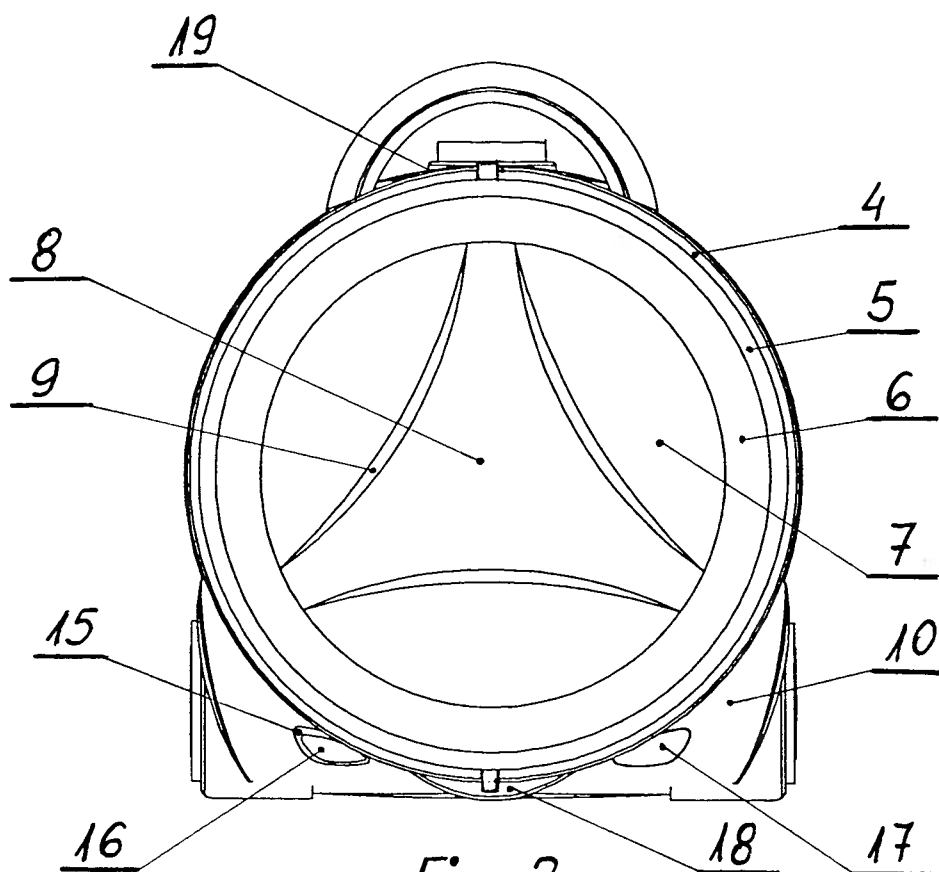


Fig. 2.

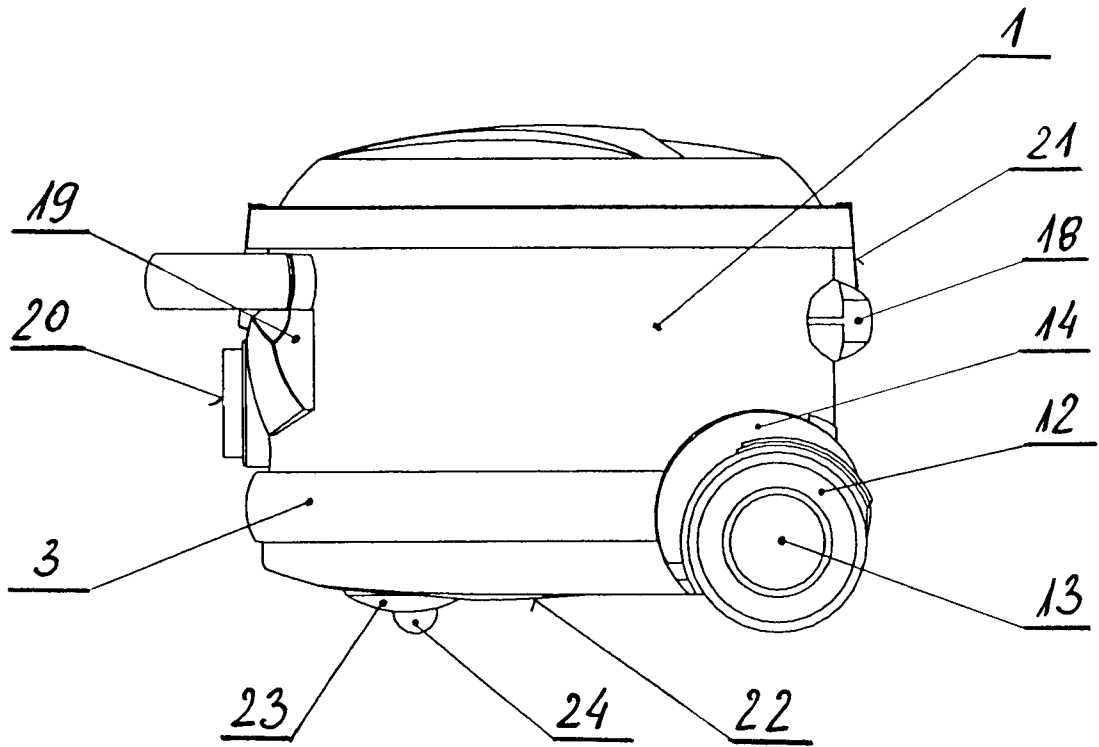


Fig. 3.

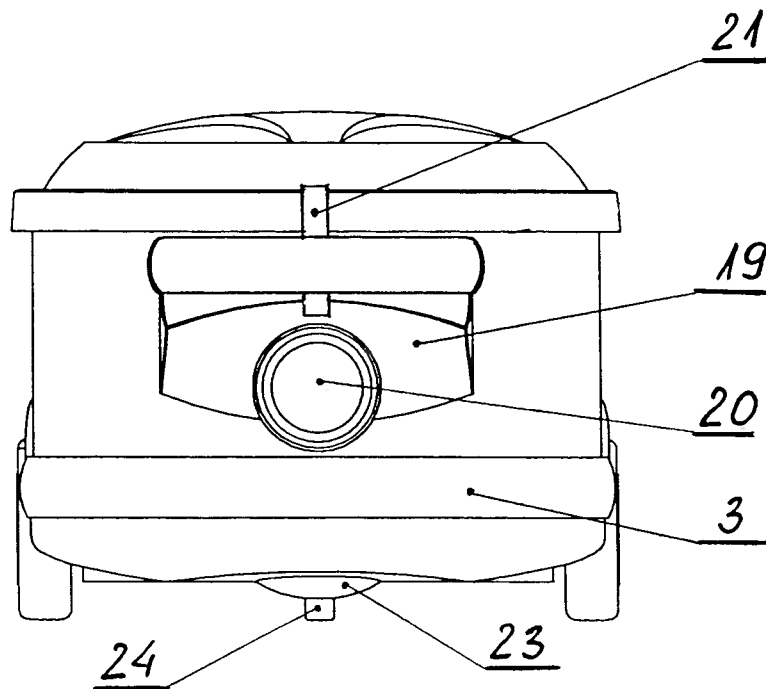


Fig. 4.

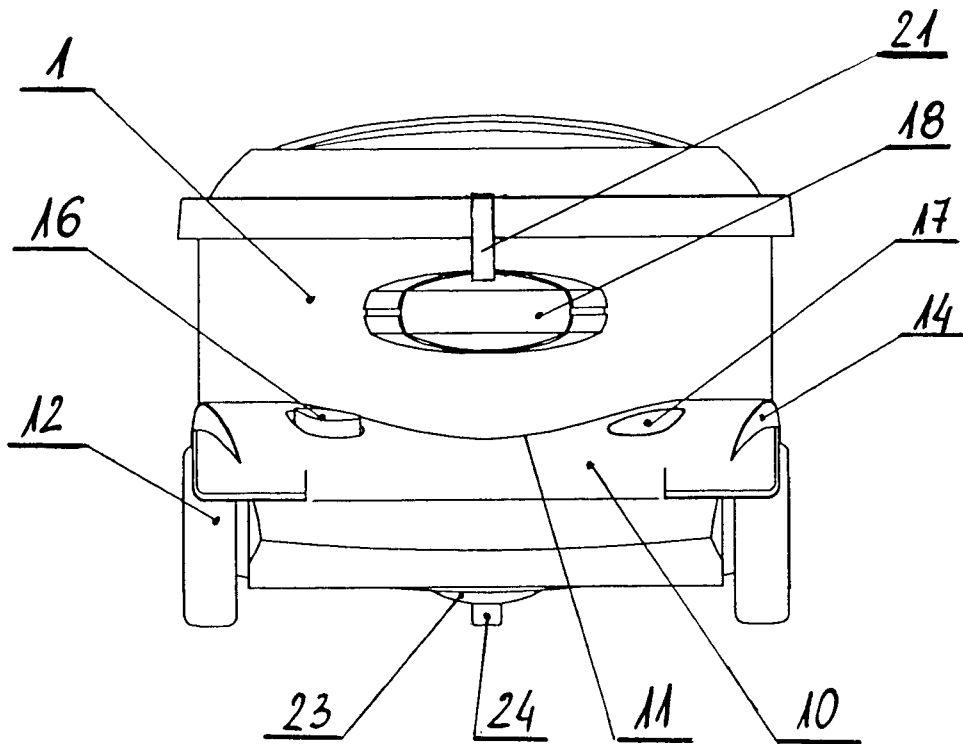



Fig. 5.

KANCELARIA PATENTOWA WKTIR w Rzeszowie
ul. Kojanów 106-108 Rzeszów, skr. poczt. 192
tel. (0-17) 346-40, tel./fax (0-17) 345-10


Tadeusz Ostrzychowski
RZECZNIK PATENTOWY
nr upr. 1997

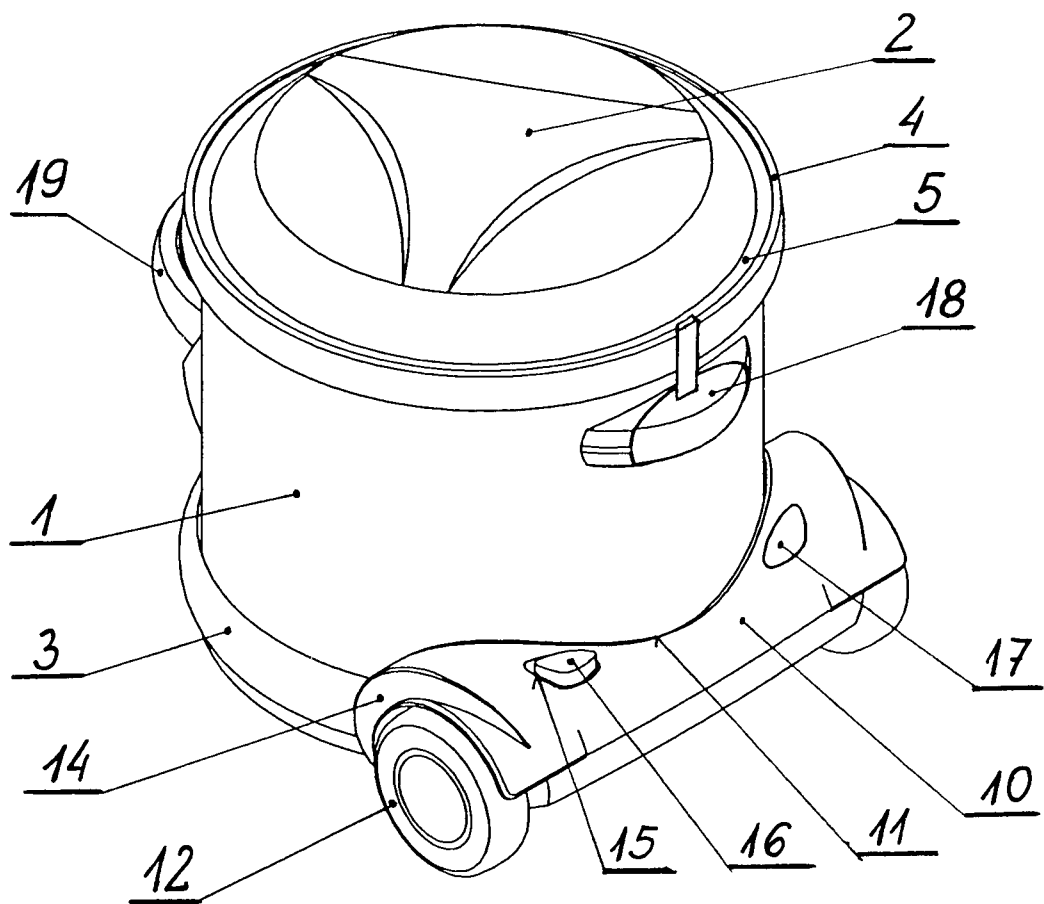


Fig. 6.

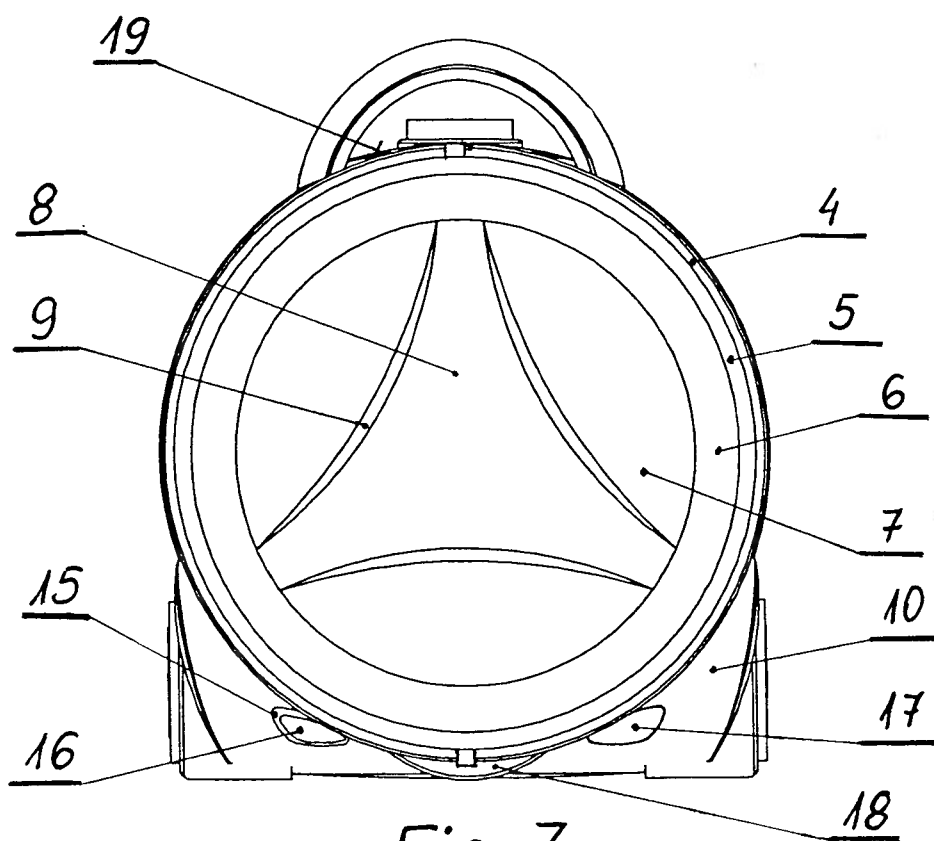


Fig. 7.

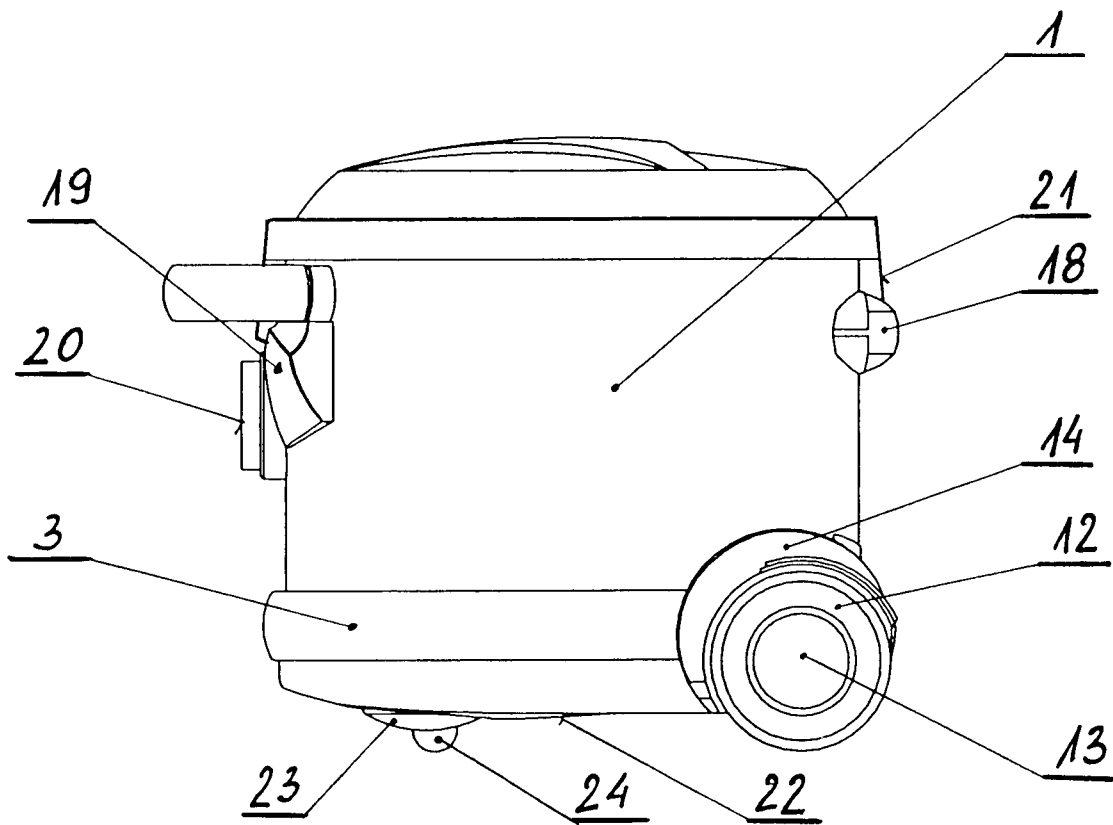


Fig. 8.

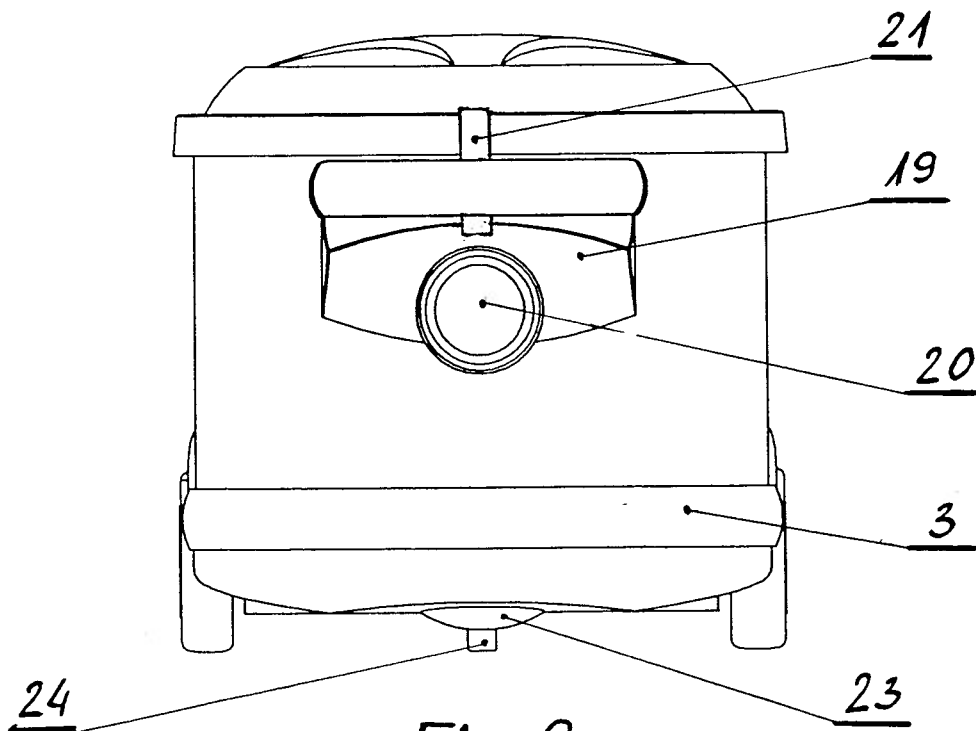


Fig. 9.

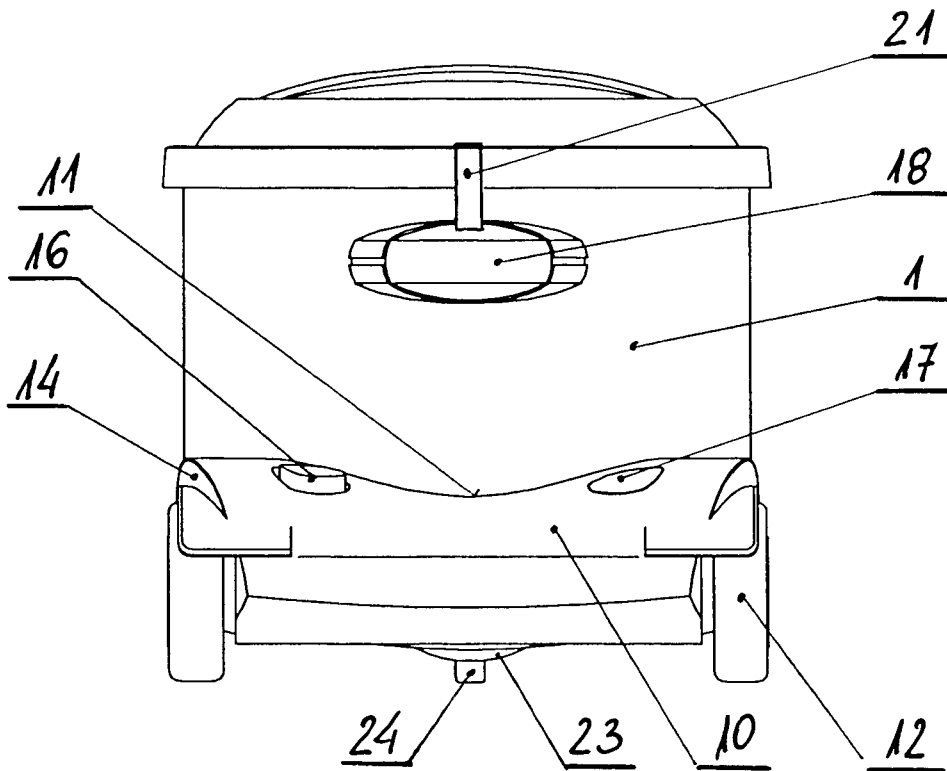


Fig. 10.

KANCELARIA PATENTOWA WKTiR w Rzeszowie
 ul. Kopernika 1, 35-959 Rzeszów, skr.poczt.192
 tel.(0-17) 345-40, tel./fax (0-17) 345-10

Tadeusz Ostrzychowski
 RZECZNIK PATENTOWY
 nr upł. 1997