

[19] 中华人民共和国国家知识产权局

[51] Int. Cl.
F16K 15/04 (2006.01)



[12] 发明专利申请公布说明书

[21] 申请号 200710026111.X

[43] 公开日 2009年2月18日

[11] 公开号 CN 101368636A

[22] 申请日 2007.8.13

[21] 申请号 200710026111.X

[71] 申请人 江苏明江阀业有限公司

地址 226600 江苏省海安县长江西路16号

[72] 发明人 陶永红 陈善俊

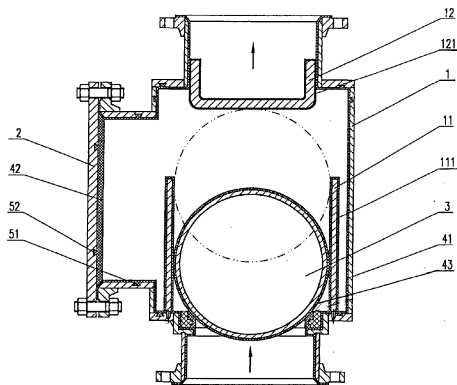
权利要求书1页 说明书2页 附图1页

[54] 发明名称

耐腐蚀球形止回阀

[57] 摘要

本发明开了一种耐腐蚀球形止回阀，它包括阀体、阀盖、阀瓣，不同点是，上述阀瓣为球体，上述阀体上置有导向杆，上述阀瓣置于上述导向杆内并与导向杆相配合，上述阀体流体出口内侧置有档杆。该止回阀密封性能好，耐腐蚀，安全可靠，使用寿命长，可根据介质的流量进行实时调节。



1、一种耐腐蚀球形止回阀，它包括阀体、阀盖、阀瓣，其特征在于：上述阀瓣为球体，上述阀体流体进口内侧置有导向杆，上述阀瓣置于上述导向杆内并与导向杆相配合，上述阀体流体出口内侧置有档杆。

2、根据权利要求1所述的耐腐蚀球形止回阀，其特征在于：上述阀体、阀盖的内表面和端接面均覆有防腐层，上述阀瓣的外表面覆有防腐层，上述导向杆的外表面覆有防腐层，上述档杆的外表面覆有防腐层。

3、根据权利要求1所述的耐腐蚀球形止回阀，其特征在于：上述阀体、阀盖的内表面和端接面均置有凹槽，上述防腐层渗入凹槽内。

4、根据权利要求1所述的耐腐蚀球形止回阀，其特征在于：上述凹槽的槽口宽度不大于槽底宽度。

5、根据权利要求1所述的耐腐蚀球形止回阀，其特征在于：上述档杆呈“U”形。

6、根据权利要求1所述的耐腐蚀球形止回阀，其特征在于：上述防腐层为氟塑料。

耐腐蚀球形止回阀

技术领域

本发明涉及一种阀门，具体地说涉及一种化工行业管道上控制和调节介质流动的止回阀。

背景技术

目前，我国化工行业用于强腐蚀流动介质控制的阀门大多为无内衬或部分内衬的普通铸铁阀门，用于氯碱管道上控制液体流动，腐蚀性大，内衬易脱落，易损坏，产生泄漏，甚至发生安全事故，阀门使用寿命短，更换频繁，影响生产，造成经济损失；普通的止回阀大多通过手轮旋转阀杆带动阀瓣上下位移而关闭或开启阀门，该种止回阀不能随介质的流量进行实时调节，操作繁琐。

发明内容

本发明的目的在于提供一种结构新颖，耐腐蚀，可根据介质的流量进行实时调节，操作方便，使用寿命长的耐腐蚀球形止回阀。

本发明解决其技术问题的技术方案是：一种耐腐蚀球形止回阀，它包括阀体、阀盖、阀瓣，不同点是，上述阀瓣为球体，上述阀体流体进口内侧置有导向杆，上述阀瓣置于上述导向杆内并与导向杆相配合，上述导向杆的外表面覆有防腐层，上述阀体流体出口内侧置有档杆。

上述阀体、阀盖的内表面和端接面均覆有防腐层，上述阀瓣的外表面覆有防腐层，上述档杆的外表面覆有防腐层。

上述阀体、阀盖的内表面和端接面均置有凹槽，上述防腐层渗入凹槽内。

上述凹槽的槽口宽度不大于槽底宽度。

上述档杆呈“U”形。

上述防腐层为氟塑料。

本发明与现有技术相比具有如下优点：

1、该耐腐蚀球形止回阀的阀体、阀盖的内表面和端接面均覆有防腐层，防腐层固定牢固，脱落，耐腐蚀性能好，使用寿命长。

2、该耐腐蚀球形止回阀的防腐层为聚四氟乙烯，耐腐蚀，不易变形，密封性能好，使用寿命长。

3、该耐腐蚀球形止回阀的阀体流体出口内侧置有档杆，使阀瓣不易卡到阀体出口中，减少阀瓣外表面的磨损；可根据介质的流量进行实时调节，操作方便。

附图说明

图 1 为本发明耐腐蚀球形止回阀的结构示意图。

具体实施方式

以下结合附图对本发明耐腐蚀球形止回阀作进一步的说明。

如图 1 所示，一种耐腐蚀球形止回阀，它包括阀体 1、阀盖 2、阀瓣 3，不同点是，上述阀瓣 3 阀瓣为球体，上述阀体 1 上置有导向杆 11，上述阀瓣 3 置于上述导向杆 11 内并与导向杆 11 相配合，上述阀体 1 流体出口内侧置有“U”形档杆 12；上述阀体 1、阀盖 2 的内表面和端接面均覆有防腐层 41、42，上述阀瓣 3 的外表面覆有防腐层 43，上述导向杆的外表面覆有防腐层 111，上述档杆 12 的外表面覆有防腐层 121；上述阀体 1、阀盖 2 的内表面和端接面均置有凹槽 51、52，上述防腐层 41、42 分别渗入凹槽 51、52 内；上述凹槽 51、52 的槽口宽度不大于槽底宽度；上述防腐层 41、42、43、111、121 均为氟塑料。

使用时，阀体 1 水垂直安装在管道中，当介质流动由下向上流动时，阀瓣 3 向上位移，阀门打开，当介质流动停止时，依靠阀瓣 3 的自重，向下位移，阀门关闭。

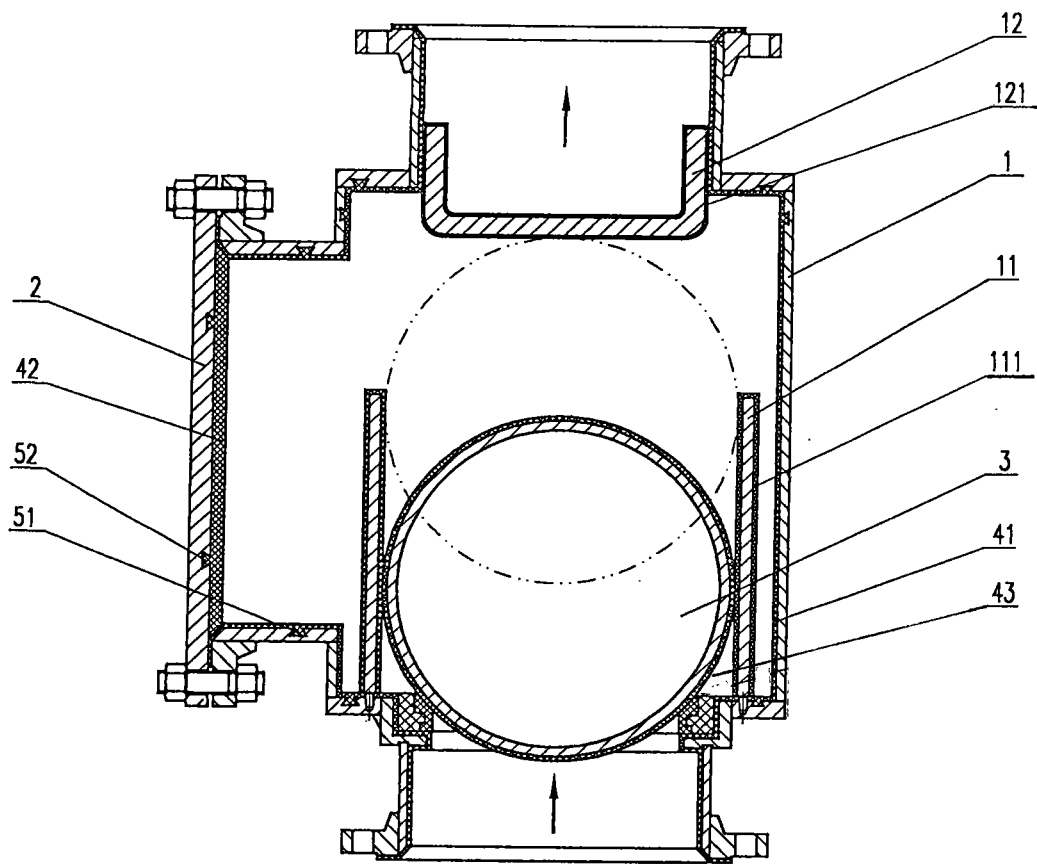


图 1