



(12) 实用新型专利

(10) 授权公告号 CN 202791367 U

(45) 授权公告日 2013. 03. 13

(21) 申请号 201220434046. 0

(22) 申请日 2012. 08. 29

(73) 专利权人 姜丽

地址 315000 浙江省宁波市海曙区段塘大河
头路 26 号

(72) 发明人 姜丽

(51) Int. Cl.

F21L 4/00(2006. 01)

F21V 21/14(2006. 01)

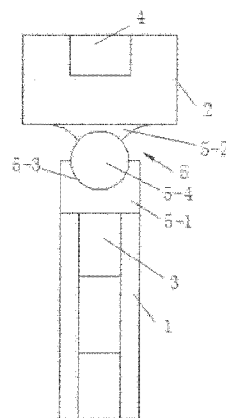
权利要求书 1 页 说明书 1 页 附图 1 页

(54) 实用新型名称

万向手电筒

(57) 摘要

本实用新型公开了一种万向手电筒,包括手把和灯头,所述手把内装有电池,灯头内装有灯泡,电池与灯泡电连接,其创新点在于:所述手把与灯头通过活动关节相连。本实用新型具有可以调节角度的特点。



1. 一种万向手电筒,包括手把(1)和灯头(2),所述手把(1)内装有电池(3),灯头(2)内装有灯泡(4),电池(3)与灯泡(4)电连接,其特征在于:所述手把(1)与灯头(2)通过活动关节(5)相连。

2. 根据权利要求1所述的万向手电筒,其特征在于:所述活动关节(5)包括与手把(1)固定连接的定关节(5-1)和与灯头(2)固定连接的动关节(5-3),定关节(5-1)上具有半圆形槽(5-2),动关节(5-3)上具有与半圆型槽(5-2)相匹配的转球(5-4)。

万向手电筒

技术领域

[0001] 本实用新型涉及一种生活用品,特别涉及一种万向手电筒。

背景技术

[0002] 现有的手电筒,都是其单一的直把式结构,在需要照射哪个位置时只能通过手动对准目标,然而有些场合在使用时,一人徒手不能拿好手电筒进行工作,需要将手电筒摆放在一个位置,然后再对准目标照射,这样直把式的结构就不能满足照明的要求。

发明内容

[0003] 本实用新型的目的是提供一种灯头可以调节角度的万向手电筒。

[0004] 为了实现上述目的,本实用新型采用的技术方案为:一种万向手电筒,包括手把和灯头,所述手把内装有电池,灯头内装有灯泡,电池与灯泡电连接,其创新点在于:所述手把与灯头通过活动关节相连。

[0005] 所述活动关节包括与手把固定连接的定关节和与灯头固定连接的动关节,定关节上具有半圆形槽,动关节上具有与半圆型槽相匹配的转球。

[0006] 采用上述结构后,由于所述手把与灯头通过活动关节相连。在需要调节角度时,可以直接将灯头调整到所需照射的位置,方便使用。

附图说明

[0007] 图1是本实用新型的结构示意图。

具体实施方式

[0008] 以下结合附图,对本实用新型作进一步的具体描述。

[0009] 如图1所示,本实用新型的一种万向手电筒,包括手把1和灯头2,所述手把1内装有电池3,灯头2内装有灯泡4,电池3与灯泡4电连接,其创新点在于:所述手把1与灯头2通过活动关节5相连。

[0010] 如图1所示,所述活动关节5包括与手把1固定连接的定关节5-1和与灯头2固定连接的动关节5-3,定关节5-1上具有半圆形槽5-2,动关节5-3上具有与半圆型槽5-3相匹配的转球5-4。结构简单,使用方便。

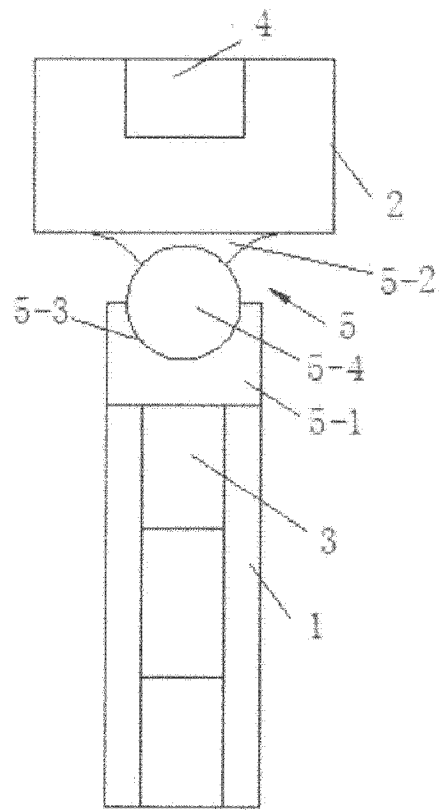


图 1