



(12) 发明专利申请

(10) 申请公布号 CN 104960761 A

(43) 申请公布日 2015. 10. 07

(21) 申请号 201510293103. 6

(22) 申请日 2015. 05. 30

(71) 申请人 中山火炬职业技术学院

地址 528400 广东省中山市火炬开发区中山
港大道侧

(72) 发明人 熊立贵 皮阳雪 蔡昭华 涂志刚
缪珍 盘卫星

(74) 专利代理机构 中山市铭洋专利商标事务所
(普通合伙) 44286

代理人 邹常友

(51) Int. Cl.

B65D 61/00(2006. 01)

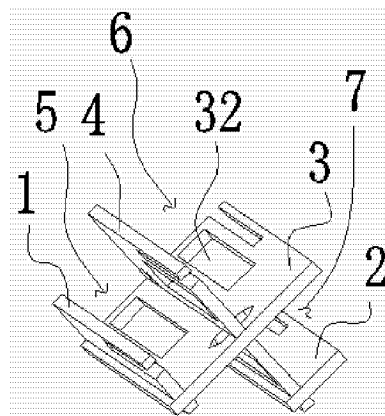
权利要求书2页 说明书4页 附图3页

(54) 发明名称

可转换的包装酒架

(57) 摘要

本发明公开了一种可转换的包装酒架,它包括:第一支撑板;其采用片状材料制成,第一支撑板具有第一插口,与第一插口间隔设置的第二插口;第二支撑板;其与第一支撑板结构相同;第三支撑板;其呈片状,第三支撑板具有用于对接第一插口或第二插口的多个卡接槽,第三支撑板设有容置孔;第四支撑板;其与第三支撑板结构相同;第三支撑板插接于第四支撑板呈交叉状,第一支撑板插接于三支撑板的下部使第一支撑板平行于第四支撑板,第二支撑板插接于第四支撑板的下部,以形成间隔的第一搁物空间、第二搁物空间和第三搁物空间。它具有结构简单、容易制造,使用灵活性强,包装成本低,可在不同的使用状态下转换结构,直接进行包装、搁放利用,节能环保。



1. 一种可转换的包装酒架,其特征在于,它包括:

第一支撑板;其采用片状材料制成,所述第一支撑板具有第一插口,与所述第一插口间隔设置的第二插口;

第二支撑板;其与所述第一支撑板结构相同;

第三支撑板;其呈片状,所述第三支撑板具有用于对接所述第一插口或第二插口的多个卡接槽,所述第三支撑板设有容置孔;

第四支撑板;其与所述第三支撑板结构相同;

所述第三支撑板插接于所述第四支撑板呈交叉状,所述第一支撑板插接于第三支撑板的下部使所述第一支撑板平行于所述第四支撑板,所述第二支撑板插接于第四支撑板的下部,以形成间隔的第一搁物空间、第二搁物空间和第三搁物空间。

2. 根据权利要求1所述的可转换的包装酒架,其特征在于:所述片状材料硬质纸板或塑料板材或金属板材。

3. 根据权利要求1或2所述的可转换的包装酒架,其特征在于:所述片状由多层材料制成,其中,上表面设有柔性材料层。

4. 根据权利要求3所述的可转换的包装酒架,其特征在于:所述第三支撑板上设有提手孔。

5. 根据权利要求4所述的可转换的包装酒架,其特征在于:所述容置孔呈矩形,其数量为多个。

6. 根据权利要求4所述的可转换的包装酒架,其特征在于:所述第一插口和第二插口形状相同且均呈矩形,所述第一插口的深度为所述第一支撑板高度二分之一。

7. 一种可转换的包装酒架,其特征在于,它包括:

第一支撑板;其采用片状材料制成,所述第一支撑板具有第一插口,与所述;第一插口间隔设置的第二插口;

第二支撑板;其与所述第一支撑板结构相同;

第三支撑板;其呈片状,所述第三支撑板具有用于对接所述第一插口或第二插口的多个卡接槽,所述第三支撑板设有容置孔;

第四支撑板;其与所述第三支撑板结构相同;

所述第三支撑板平行设置于所述第四支撑板,所述第一支撑板同时插接于所述第三支撑板和第四支撑板的一侧,所述第二支撑板同时插接于所述第三支撑板和第四支撑板的另一侧,所述第二支撑板与第一支撑板平行设置以形成一矩形容置空间。

8. 一种可转换的包装酒架,其特征在于,它包括:

第一支撑板;其采用片状材料制成,所述第一支撑板具有第一插口,与所述;第一插口间隔设置的第二插口;

第二支撑板;其与所述第一支撑板结构相同;

第三支撑板;其呈片状,所述第三支撑板具有用于对接所述第一插口或第二插口的多个卡接槽,所述第三支撑板设有容置孔;

第四支撑板;其与所述第三支撑板结构相同;

所述第一支撑板、第二支撑板、第三支撑板和第四支撑板的可拆卸地组合可在第一结构和第二结构之间转换;

所述第三支撑板插接于所述第四支撑板呈交叉状,所述第一支撑板插接于三支撑板的下部使所述第一支撑板平行于所述第四支撑板,所述第二支撑板插接于第四支撑板的下部,形成间隔多个容物空间,以实现第一结构;

所述第三支撑板平行设置于所述第四支撑板,所述第一支撑板同时插接于所述第三支撑板和第四支撑板的一侧,所述第二支撑板同时插接于所述第三支撑板和第四支撑板的另一侧,所述第二支撑板与第一支撑板平行设置形成一矩形容置空间,以实现第二结构。

9. 根据权利要求 8 所述的可转换的包装酒架,其特征在于:所述片状材料为多层木质板材。

可转换的包装酒架

[0001] 【技术领域】

本发明涉及一种包装或搁放物,特别是一种可转换的包装酒架。

[0002] 【技术背景】

在已知的包装方式中,已知包装盒包括内部接纳空间,其具有与将要运输的物品的形状大致互补的形状,使之能容纳将要运输的物品适应所述接纳空间内。现有的酒类包装多为纸盒包装,一次性使用后丢弃,浪费资源,再利用成本较高,而现有的酒架均为固定形式,一般采用玻璃和金属材料组合制成,无法转换使用。

[0003] 因此,我研制了一种可转换的包装酒架。

[0004] 【发明内容】

本发明的目的所要解决的技术问题是要提供一种可转换的包装酒架,它具有结构简单、容易制造,使用灵活性强,包装成本低,可在不同的使用状态下转换结构,直接进行包装、搁放利用,节能环保。因此,它是一种技术性和经济性均具有优越性能的产品。

[0005] 为了实现上述目的,本发明采用的技术方案是提供一种可转换的包装酒架,它包括:

第一支撑板;其采用片状材料制成,所述第一支撑板具有第一插口,与所述第一插口间隔设置的第二插口;

第二支撑板;其与所述第一支撑板结构相同;

第三支撑板;其呈片状,所述第三支撑板具有用于对接所述第一插口或第二插口的多个卡接槽,所述第三支撑板设有容置孔;

第四支撑板;其与所述第三支撑板结构相同;

所述第三支撑板插接于所述第四支撑板呈交叉状,所述第一支撑板插接于三支撑板的下部使所述第一支撑板平行于所述第四支撑板,所述第二支撑板插接于第四支撑板的下部,以形成间隔的第一搁物空间、第二搁物空间和第三搁物空间。

[0006] 于本发明的一个或多个实施例中,所述片状材料硬质纸板或塑料板材或金属板材。

[0007] 于本发明的一个或多个实施例中,所述片状由多层材料制成,其中,上表面设有柔性材料层。

[0008] 于本发明的一个或多个实施例中,所述第三支撑板上设有提手孔。

[0009] 于本发明的一个或多个实施例中,所述容置孔呈矩形,其数量为多个。

[0010] 于本发明的一个或多个实施例中,所述第一插口和第二插口形状相同且均呈矩形,所述第一插口的深度为所述第一支撑板高度二分之一。于本发明同一构思下,本发明进一步提供一种可转换的包装酒架,它包括:

第一支撑板;其采用片状材料制成,所述第一支撑板具有第一插口,与所述;第一插口间隔设置的第二插口;

第二支撑板;其与所述第一支撑板结构相同;

第三支撑板;其呈片状,所述第三支撑板具有用于对接所述第一插口或第二插口的多

个卡接槽,所述第三支撑板设有容置孔;

第四支撑板;其与所述第三支撑板结构相同;

所述第三支撑板平行设置于所述第四支撑板,所述第一支撑板同时插接于所述第三支撑板和第四支撑板的一侧,所述第二支撑板同时插接于所述第三支撑板和第四支撑板的另一侧,所述第二支撑板与第一支撑板平行设置以形成一矩形容置空间。

[0011] 于本发明同一构思下,本发明还提供一种可转换的包装酒架,它包括:

第一支撑板;其采用片状材料制成,所述第一支撑板具有第一插口,与所述;第一插口间隔设置的第二插口;

第二支撑板;其与所述第一支撑板结构相同;

第三支撑板;其呈片状,所述第三支撑板具有用于对接所述第一插口或第二插口的多个卡接槽,所述第三支撑板设有容置孔;

第四支撑板;其与所述第三支撑板结构相同;

所述第一支撑板、第二支撑板、第三支撑板和第四支撑板的可拆卸地组合可在第一结构和第二结构之间转换;

所述第三支撑板插接于所述第四支撑板呈交叉状,所述第一支撑板插接于第三支撑板的下部使所述第一支撑板平行于所述第四支撑板,所述第二支撑板插接于第四支撑板的下部,形成间隔多个容物空间,以实现第一结构;

所述第三支撑板平行设置于所述第四支撑板,所述第一支撑板同时插接于所述第三支撑板和第四支撑板的一侧,所述第二支撑板同时插接于所述第三支撑板和第四支撑板的另一侧,所述第二支撑板与第一支撑板平行设置形成一矩形容置空间,以实现第二结构。

[0012] 进一步地,所述片状材料为多层木质板材。

[0013] 本发明同背景技术相比所产生的有益效果:

本发明采用了上述技术方案,它具有结构简单、容易制造,使用活性强,包装成本低,可在不同的使用状态下转换结构,直接进行包装、搁放利用,节能环保。因此,它是一种技术性和经济性均具有优越性能的产品。

[0014] 【附图说明】

图1为本发明实施方式中的可转换的包装酒架中第一支撑板、第二支撑板、第三支撑板和第四支撑板的平台结构示意图;

图2为本发明一个实施方式中的可转换的包装酒架的结构示意图;

图3为本发明另一个实施方式中的可转换的包装酒架的结构示意图。

[0015] 【具体实施方式】

下面详细描述本发明的实施例,所述的实施例示例在附图中示出,其中自始至终相同或类似的标号表示相同或类似的元件或具有相同或类似功能的元件。

[0016] 在本发明的描述中,需要说明的是,对于方位词,如有术语“中心”、“横向”、“纵向”、“长度”、“宽度”、“厚度”、“上”、“下”、“前”、“后”、“左”、“右”、“竖直”、“水平”、“顶”、“底”、“内”、“外”、“顺时针”、“逆时针”等指示方位和位置关系为基于附图所示的方位或位置关系,仅是为了便于叙述本发明和简化描述,而不是指示或暗示所指的装置或元件必须具有特定的方位、以特定方位构造和操作,不能理解为限制本发明的具体保护范围。

[0017] 此外,如有术语“第一”、“第二”仅用于描述目的,而不能理解为指示或暗示相对重

要性或隐含指明技术特征的数量。由此,限定有“第一”、“第二”特征可以明示或者隐含包括一个或者多个该特征,在本发明描述中,“数个”的含义是两个或两个以上,除非另有明确具体的限定。

[0018] 在本发明中,除另有明确规定和限定,如有术语“组装”、“相连”、“连接”术语应作广义去理解,例如,可以是固定连接,也可以是可拆卸连接,或一体地连接;也可以是机械连接;可以是直接相连,也可以是通过中间媒介相连,可以是两个元件内部相连通。对于本领域普通技术人员而言,可以根据具体情况理解上述的术语在本发明中的具体含义。

[0019] 在发明中,除非另有规定和限定,第一特征在第二特征之“上”或之“下”可以包括第一和第二特征直接接触,也可以包括第一特征和第二特征不是直接接触而是通过它们之间的另外特征接触。而且,第一特征在第二特征“之上”、“之下”和“上面”包括第一特征在第二特征正上方和斜上方,或仅仅是表示第一特征水平高度高于第二特征的高度。第一特征在第二特征“之上”、“之下”和“下面”包括第一特征在第二特征正下方或斜下方,或仅仅表示第一特征水平高度低于第二特征。

[0020] 下面结合说明书的附图,通过对本发明的具体实施方式作进一步的描述,使本发明的技术方案及其有益效果更加清楚、明确。下面通过参考附图描述实施例是示例性的,旨在解释本发明,而不能理解为对本发明的限制。

[0021] 请参看图 1 所示的,本发明较佳地提供的实施例是本发明还提供一种可转换的包装酒架,它包括第一支撑板、第二支撑板、第三支撑板和第四支撑板。它们均采用片状的矩形材料制成。具体结构如下描述:

第一支撑板 1;所述第一支撑板具有第一插口 11,与所述第一插口 11 间隔设置的第二插口 12;

第二支撑板 2;其与所述第一支撑板 1 结构相同;

第三支撑板 3;所述第三支撑板 2 具有用于对接所述第一插口 11 或第二插口 12 的多个卡接槽 31、设有容置孔 32,还设有提手孔 33。

第四支撑板 4;其与所述第三支撑板 3 结构相同;

所述第一支撑板 1、第二支撑板 2、第三支撑板 3 和第四支撑板 4 的可拆卸地组合可在第一结构和第二结构之间转换。

[0022] 如图 2 所示的,上述的第三支撑板 3 插接于所述第四支撑板 4 呈交叉状,所述第一支撑板 1 插接于第三支撑板 3 的下部使所述第一支撑板 1 平行于所述第四支撑板 4,所述第二支撑板 2 插接于第四支撑板 4 的下部,形成间隔多个容物空间,以实现用于搁置酒瓶第一结构;多个容物空间分为第一搁物空间 5、第二搁物空间 6 和第三搁物空间 7。酒瓶平放于这两个搁物空间内。

[0023] 如图 3 所示的,所述第三支撑板 3 平行设置于所述第四支撑板 4,所述第一支撑板 1 同时插接于所述第三支撑板 3 和第四支撑板 3 的同一侧,所述第二支撑板 2 同时插接于所述第三支撑板 3 和第四支撑板 4 的另一侧,所述第二支撑板 2 与第一支撑板 1 平行设置形成一矩形容置空间 7,以实现用于周转或携带酒瓶的第二结构。所述容置孔 32 呈矩形,其数量为 2 个或以上。所述第一插口 11 和第二插口 12 形状相同且均呈矩形,所述第一插口 11 的深度为所述第一支撑板 1 高度二分之一。酒瓶的部分卡接在容置孔 32 内,防止酒瓶摆动,安全可靠,结构简单,效果突出。

[0024] 上述的材料所述片状材料为多层木质板材或硬质纸板或塑料板材或金属板材或
多层材料制成,最好是在上表面设有柔性材料层,这样酒瓶于材料上方平稳,不容易损坏,
更为美观大方;当然不同的材料特征会引起不同的技术效果,组合于上述的实施例方案中,
在此不再一一进行描述了。

[0025] 在说明书的描述中,参考术语“一个实施例”、“优选地”、“示例”、“具体示例”或“一
些示例”等的描述意指结合该实施例或示例描述的具体特征、结构、材料或者特点,包含于
本发明的至少一个实施例或示例中,在本说明书中对于上述术语的示意性表述不一定指的
是相同的实施例或示例。而且,描述的具体特征、结构、材料或者特点可以在任何一个或
多个实施例或者示例中以合适方式结合。

[0026] 通过上述的结构和原理的描述,所属技术领域的技术人员应当理解,本发明不局
限于上述的具体实施方式,在本发明基础上采用本领域公知技术的改进和替代均落在本发
明的保护范围,应由各权利要求限定之。

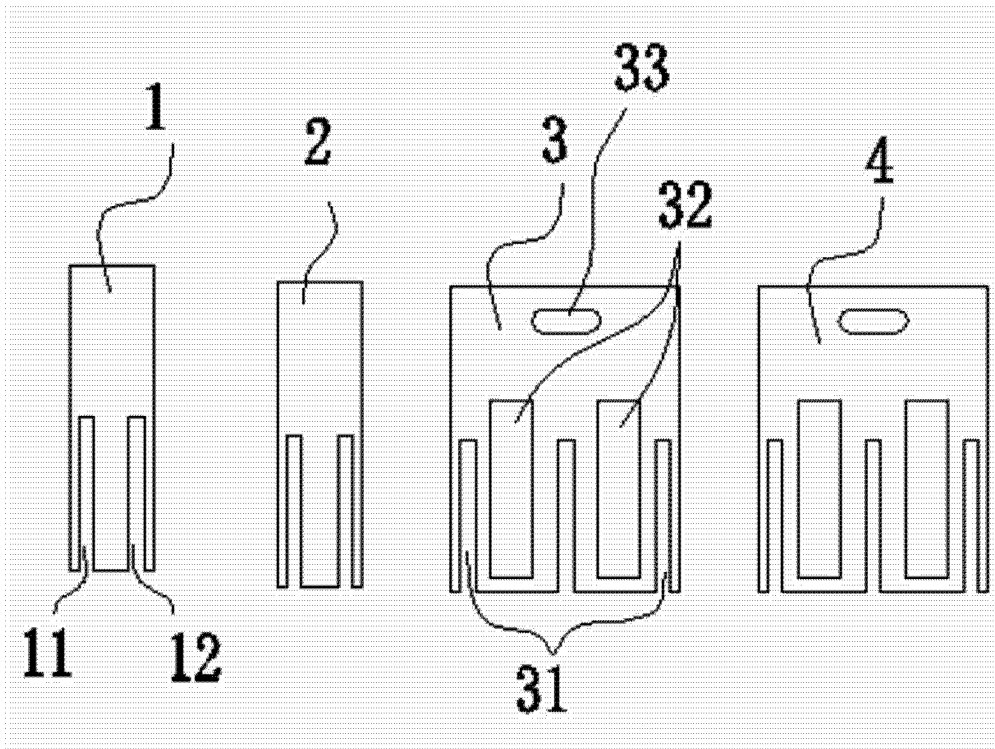


图 1

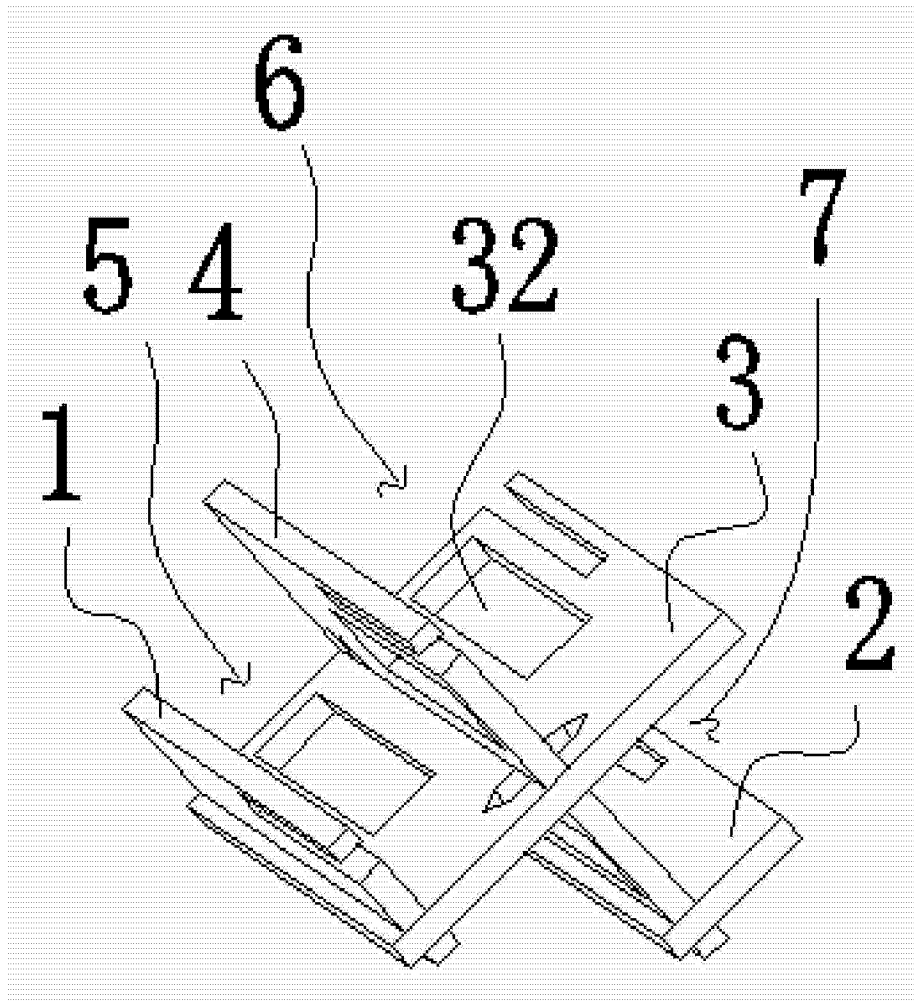


图 2

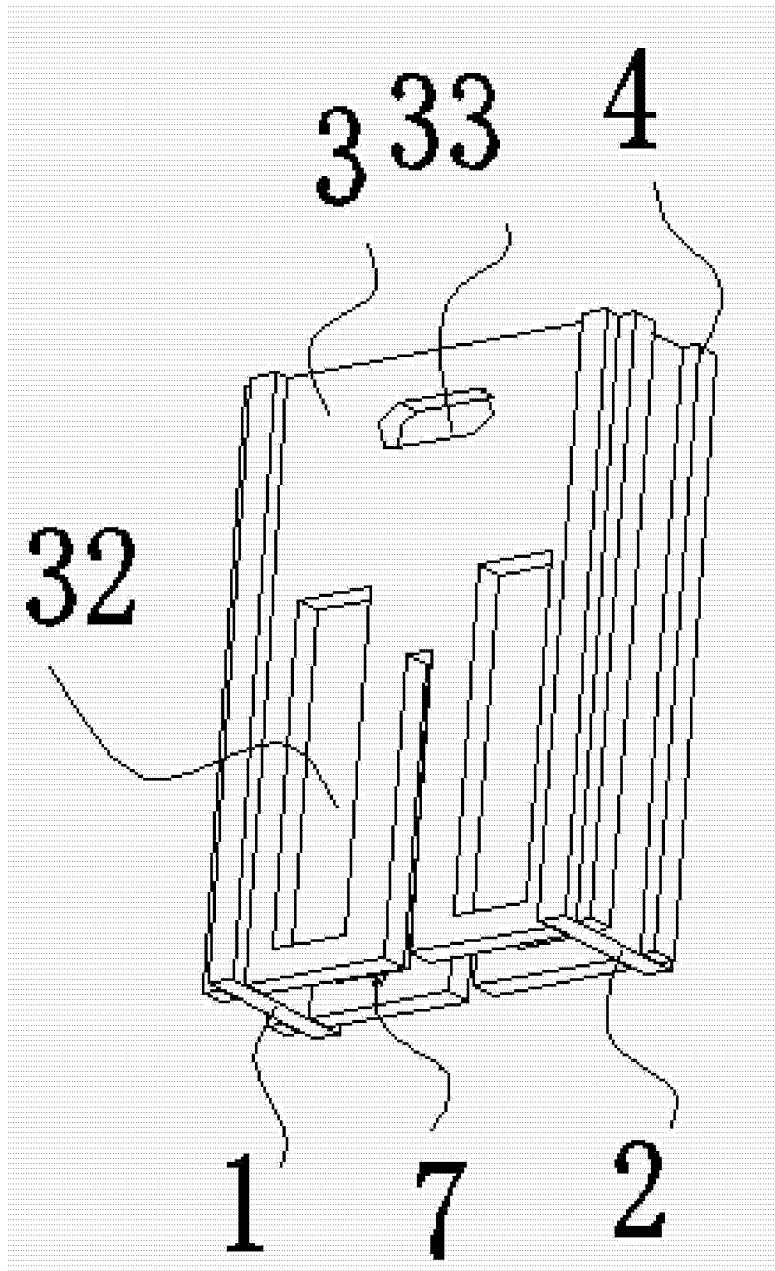


图 3