



(12) 实用新型专利

(10) 授权公告号 CN 218530535 U

(45) 授权公告日 2023. 02. 28

(21) 申请号 202222302715.5

(22) 申请日 2022.08.31

(73) 专利权人 四川星利石大涂装材料有限公司
地址 620010 四川省眉山市眉山金象化工
产业园区

(72) 发明人 杨汉中

(51) Int. Cl.

B01F 27/808 (2022.01)

B01F 35/12 (2022.01)

B01F 101/30 (2022.01)

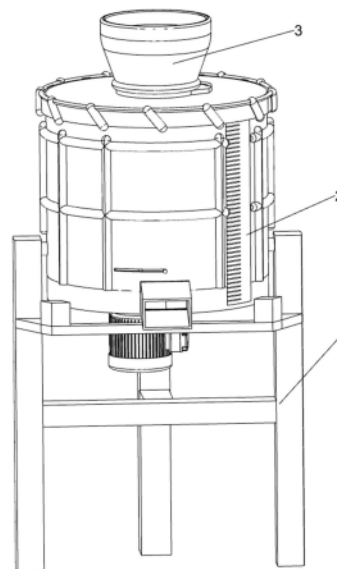
权利要求书1页 说明书3页 附图4页

(54) 实用新型名称

一种涂料原料的搅拌装置

(57) 摘要

本实用新型涉及一种搅拌装置,尤其涉及一种涂料原料的搅拌装置。本实用新型提供一种无需手动对沾染搅拌罐内壁涂料原料进行清理的涂料原料的搅拌装置。一种涂料原料的搅拌装置,包括有支架、搅拌罐、加料漏斗和挡板等,支架上部转动式连接有用于存储涂料原料的搅拌罐,搅拌罐顶部固连有用于添加原料的加料漏斗,搅拌罐内下部前侧滑动式连接有挡板,挡板位于出料管的后方,挡板能够将出料管挡住,还包括有搅拌机构,搅拌罐上设有用于对涂料原料进行搅拌的搅拌机构。本实用新型通过电机带着刮板转动,能够对沾染搅拌罐内壁上的涂料原料进行刮除,如此便无需人工对搅拌罐内壁上的涂料原料进行清理,能够节省时间,提高工作效率。



1. 一种涂料原料的搅拌装置,包括有支架(1)、搅拌罐(2)、加料漏斗(3)、挡板(9)和出料管(10),支架(1)上部转动式连接有用于存储涂料原料的搅拌罐(2),搅拌罐(2)顶部固连有用于添加涂料原料的加料漏斗(3),搅拌罐(2)内下部前侧滑动式连接有挡板(9),搅拌罐(2)前侧固连有出料管(10),挡板(9)位于出料管(10)的后方,挡板(9)能够将出料管(10)挡住,其特征是:还包括有搅拌机构(4),搅拌罐(2)上设有用于对涂料原料进行搅拌的搅拌机构(4);搅拌机构(4)包括有电机(41)、传动轴(42)、搅拌器(43)和刮板(44),搅拌罐(2)底部固连有电机(41),电机(41)输出轴上连接有传动轴(42),传动轴(42)贯穿搅拌罐(2),传动轴(42)和搅拌罐(2)转动式相连,传动轴(42)上固连有用于对原料涂料进行刮除的刮板(44),刮板(44)位于搅拌罐(2)内部,刮板(44)和搅拌罐(2)内壁接触,刮板(44)上安装有两个搅拌器(43)。

2. 如权利要求1所述的一种涂料原料的搅拌装置,其特征是:还包括有气缸(11),支架(1)后侧安装有气缸(11),气缸(11)的伸缩杆和搅拌罐(2)相连。

3. 如权利要求2所述的一种涂料原料的搅拌装置,其特征是:还包括有玻璃窗(12)和刻度线(13),搅拌罐(2)前部右侧固连有能够用于观察的玻璃窗(12),玻璃窗(12)上刻有刻度线(13)。

4. 如权利要求3所述的一种涂料原料的搅拌装置,其特征是:还包括有盖板(14),加料漏斗(3)内部滑动式连接有盖板(14)。

5. 如权利要求1所述的一种涂料原料的搅拌装置,其特征是:挡板(9)前侧连接有凸块。

6. 如权利要求1所述的一种涂料原料的搅拌装置,其特征是:刮板(44)为柔软材质。

一种涂料原料的搅拌装置

技术领域

[0001] 本实用新型涉及一种搅拌装置,尤其涉及一种涂料原料的搅拌装置。

背景技术

[0002] 涂料是一种材料,通常是以树脂、或油、或乳液为主,添加或不添加颜料、填料,添加相应助剂,用有机溶剂或水配制而成的粘稠液体,在对涂料制作时,需要对涂料的原料进行搅拌。

[0003] 公告号为CN210646229U的实用新型专利公开了一种涂料原料搅拌装置;一种涂料原料搅拌装置,该装置包括筒体、底座、旋转装置和搅拌装置;其特征在于:筒体内设有搅拌装置,搅拌装置包括第一搅拌杆、第二搅拌杆、第三搅拌杆、牵引绳、波纹板、转轴、第一限位球和第二限位球;筒体底部设有底座,底座中部开设有与转轴相匹配的通孔,转轴底部固定设有第三搅拌杆,转轴中部开设有与第一限位球、第二限位球相匹配的滑槽;提供的涂料原料搅拌装置结构简单,操作容易,便于工作人员的维护维修,同时盖设备还可以自动适应不同容量的原料,可以有效提高对涂料原料的搅拌效率。虽然上述专利可以有效提高对涂料原料的搅拌效率,但是上述专利使用时,还存在以下问题:

[0004] 在上述专利对涂料原料进行搅拌时,涂料原料容易沾染至筒体内壁,还需要手动对沾染至筒体内壁的涂料原料进行清理,在不便的同时也会影响工作效率。

[0005] 针对上述需要手动对沾染至筒体内壁的涂料原料进行清理的问题,现对此的搅拌装置做出进一步改进,需要设计一种无需手动对沾染搅拌罐内壁涂料原料进行清理的涂料原料的搅拌装置。

实用新型内容

[0006] 为了克服现有技术的搅拌装置需要手动对沾染至搅拌罐内部的涂料原料进行清理的缺点,本实用新型提供了一种无需手动对沾染搅拌罐内壁涂料原料进行清理的涂料原料的搅拌装置。

[0007] 一种涂料原料的搅拌装置,包括有支架、搅拌罐、加料漏斗、挡板和出料管,支架上部转动式连接有用于存储涂料原料的搅拌罐,搅拌罐顶部固连有用于添加原料的加料漏斗,搅拌罐内下部前侧滑动式连接有挡板,搅拌罐前侧固连有出料管,挡板位于出料管的后方,挡板能够将出料管挡住,还包括有搅拌机构,搅拌罐上设有用于对涂料原料进行搅拌的搅拌机构。

[0008] 作为更进一步的优选方案,搅拌机构包括有电机、传动轴、搅拌器和刮板,搅拌罐底部固连有电机,电机输出轴上连接有传动轴,传动轴贯穿搅拌罐,传动轴和搅拌罐转动式相连,传动轴上固连有用于对原料涂料进行刮除的刮板,刮板位于搅拌罐内部,刮板和搅拌罐内壁接触,刮板上安装有两个搅拌器。

[0009] 作为更进一步的优选方案,还包括有气缸,支架后侧安装有气缸,气缸的伸缩杆和搅拌罐相连。

[0010] 作为更进一步的优选方案,还包括有玻璃窗和刻度线,搅拌罐前部右侧固连有能够用于观察的玻璃窗,玻璃窗上刻有刻度线。

[0011] 作为更进一步的优选方案,还包括有盖板,加料漏斗内部滑动式连接有盖板。

[0012] 作为更进一步的优选方案,挡板前侧连接有凸块。

[0013] 作为更进一步的优选方案,刮板为柔软材质。

[0014] 本实用新型提供了一种涂料原料的搅拌装置,具备以下优点:

[0015] 1、本实用新型通过电机带着刮板转动,能够对沾染搅拌罐内壁上的涂料原料进行刮除,如此便无需人工对搅拌罐内壁上的涂料原料进行清理,能够节省时间,提高工作效率;

[0016] 2、本实用新型通过电机带动搅拌器转动便能对涂料原料进行搅拌,如此便无需手动对涂料原料进行搅拌,能够减少人力的消耗。

附图说明

[0017] 图1为本实用新型的立体结构示意图。

[0018] 图2为本实用新型的支架、搅拌罐等部分零件立体结构示意图。

[0019] 图3为本实用新型的气缸、加料漏斗等部分零件立体结构示意图。

[0020] 图4为本实用新型的盖板、观察口等部分零件立体结构示意图。

[0021] 附图中各零部件的标记如下:1_支架,2_搅拌罐,3_加料漏斗,4_搅拌机构,41_电机,42_传动轴,43_搅拌器,44_刮板,9_挡板,10_出料管,11_气缸,12_玻璃窗,13_刻度线,14_盖板。

具体实施方式

[0022] 下面结合附图对本实用新型进行具体描述。

[0023] 实施例1

[0024] 一种涂料原料的搅拌装置,在图1-图4中示出,包括有支架1、搅拌罐2、加料漏斗3、挡板9、出料管10和搅拌机构4,支架1上部转动式连接有用于存储涂料原料的搅拌罐2,搅拌罐2顶部固连有用于添加原料的加料漏斗3,搅拌罐2内下部前侧滑动式连接有挡板9,挡板9前侧连接有凸块,如此便能方便使用者对挡板9进行移动,搅拌罐2前侧固连有出料管10,挡板9位于出料管10的后方,挡板9能够将出料管10挡住,搅拌罐2上设有用于对涂料原料进行搅拌的搅拌机构4。

[0025] 在图3中示出,还包括有气缸11,支架1后侧安装有气缸11,气缸11的伸缩杆和搅拌罐2相连。

[0026] 在图4中示出,还包括有玻璃窗12和刻度线13,搅拌罐2前部右侧固连有能够用于观察的玻璃窗12,玻璃窗12上刻有刻度线13。

[0027] 在图4中示出,还包括有盖板14,加料漏斗3内部滑动式连接有盖板14。

[0028] 在要使用本装置对涂料原料进行搅拌时,首先对本装置进行移动,将本装置移至合适位置后,便可开始使用,首先将盖板14向右移动,之后将涂料原料倒入加料漏斗3,涂料原料会通过加料漏斗3进入搅拌罐2内部,此时可以通过玻璃窗12上的刻度线13对搅拌罐2内涂料原料的量进行控制,在涂料原料添加至合适的量后,停止对涂料原料进行添加,之后

将盖板14向左移动,之后便可以通过搅拌机构4对涂料原料进行搅拌,在涂料原料搅拌完成后,将容器放置在出料管10下方,之后将挡板9向左滑动,挡板9不再挡住涂料原料,涂料原料会通过出料管10流到容器内进行收集,此时可以启动气缸11正向运转,气缸11的伸缩杆会伸出,使得搅拌罐2逆时针转动,同时搅拌罐2上的零部件也会逆时针转动,搅拌罐2会逐渐变为前底后高的倾斜状态,如此搅拌罐2底部的涂料原料便能流出,能够避免涂料原料的浪费,且也更加方便收集,在涂料原料收集完毕后,启动气缸11反向运转,搅拌罐2会顺时针转动,同时搅拌罐2上的零部件也会顺时针转动,在搅拌罐2顺时针转动恢复原位后,关闭气缸11,搅拌罐2会停止转动,之后将挡板9向右滑动,然后将容器内的涂料原料传输到下一道工序进行加工即可。

[0029] 实施例2

[0030] 在实施例1的基础之上,在图2和图3中示出,搅拌机构4包括有电机41、传动轴42、搅拌器43和刮板44,搅拌罐2底部固连有电机41,电机41输出轴上连接有传动轴42,传动轴42贯穿搅拌罐2,传动轴42和搅拌罐2转动式相连,传动轴42上固连有用于对原料涂料进行刮除的刮板44,刮板44位于搅拌罐2内部,刮板44和搅拌罐2内壁接触,刮板44为柔软材质,如此在刮板44刮除搅拌罐2内壁上的涂料原料时,能够防止刮花搅拌罐2内壁,刮板44上安装有两个搅拌器43。

[0031] 在使用本装置,将涂料原料添加完毕后,需要对涂料原料进行搅拌时,首先启动电机41,电机41输出轴会带动传动轴42转动,传动轴42转动会带动刮板44转动,刮板44转动会带动搅拌器43转动,在搅拌器43转动的同时,便能对涂料原料进行搅拌,在涂料原料搅拌完成后,便可关闭电机41,电机41输出轴会停止转动,传动轴42会停止转动,同时刮板44会停止转动,搅拌器43也会停止转动,之后便可以将搅拌好的涂料原料进行收集,在对涂料原料进行收集时,也可以启动电机41使得刮板44转动,在刮板44转动时,会对搅拌罐2内壁沾染的涂料原料进行刮除,刮除到的涂料原料会掉落至搅拌罐2内底部,然后对其进行收集,如此便无需人工对搅拌罐2内壁沾染的涂料原料进行清理,能够节省时间,提高工作效率,在涂料原料收集完毕后,关闭电机41即可。

[0032] 尽管已经仅相对于有限数量的实施方式描述了本公开,但是受益于本公开的本领域技术人员将理解,在不脱离本实用新型的范围的情况下,可以设计各种其他实施方式。因此,本实用新型的范围应仅由所附权利要求限制。

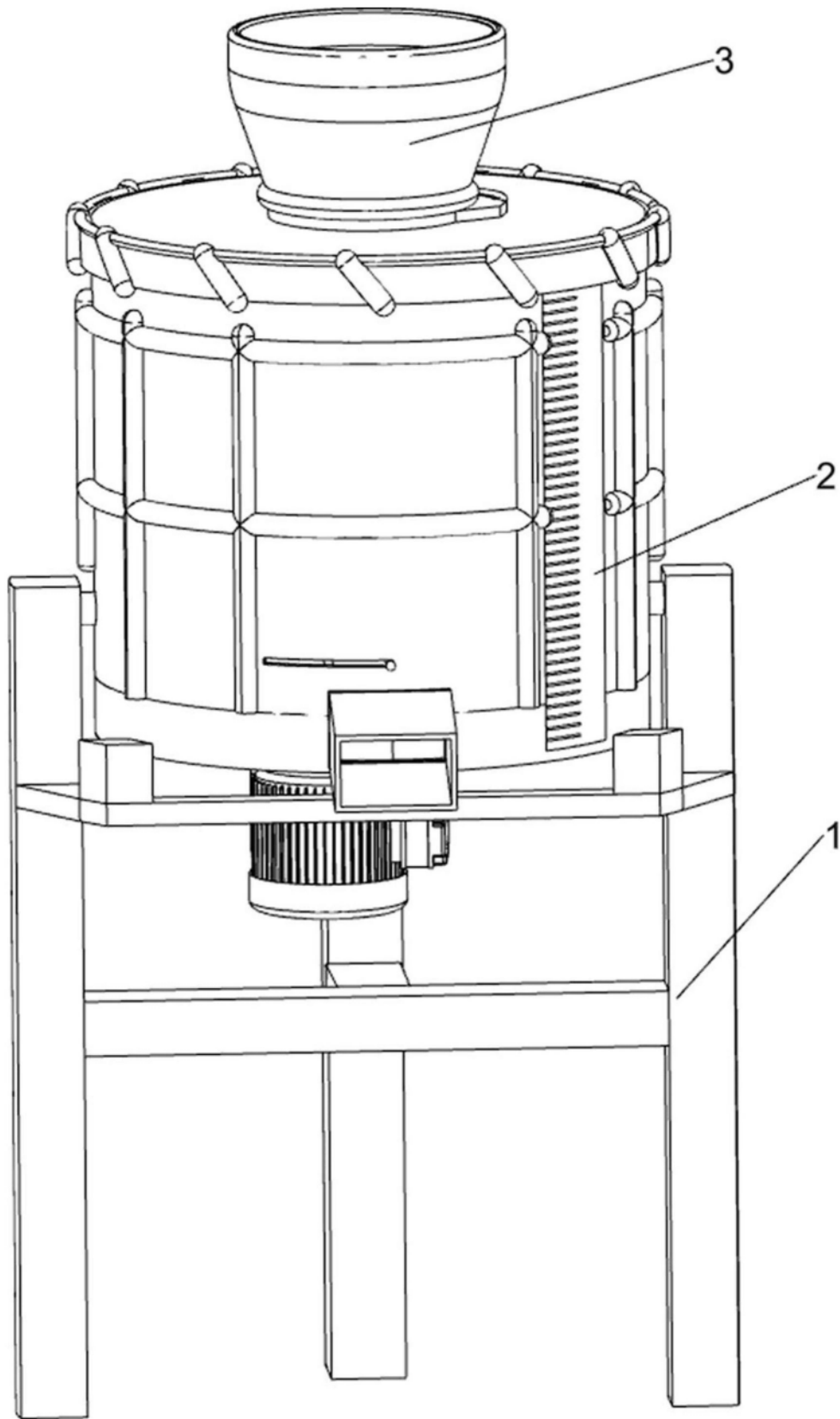


图1

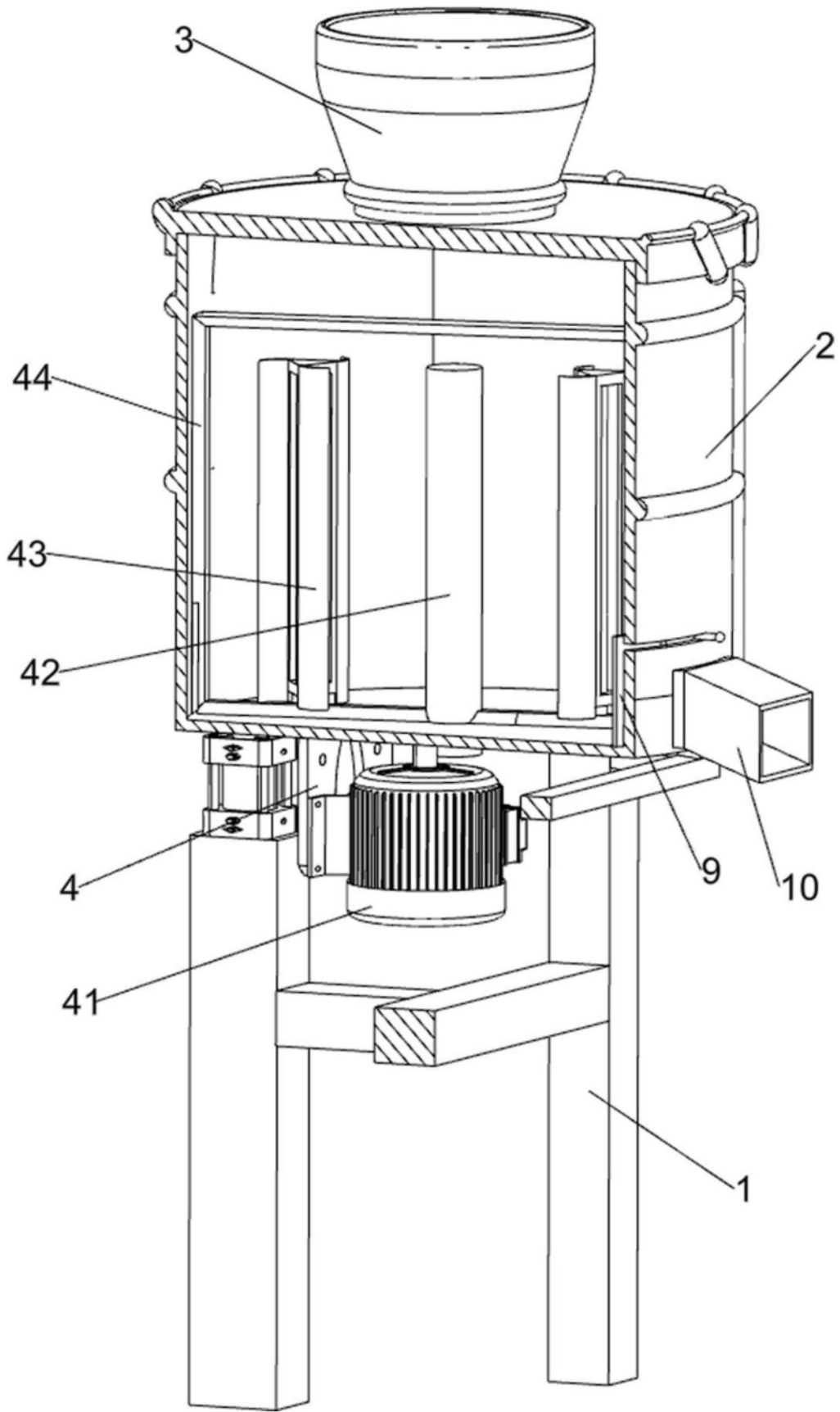


图2

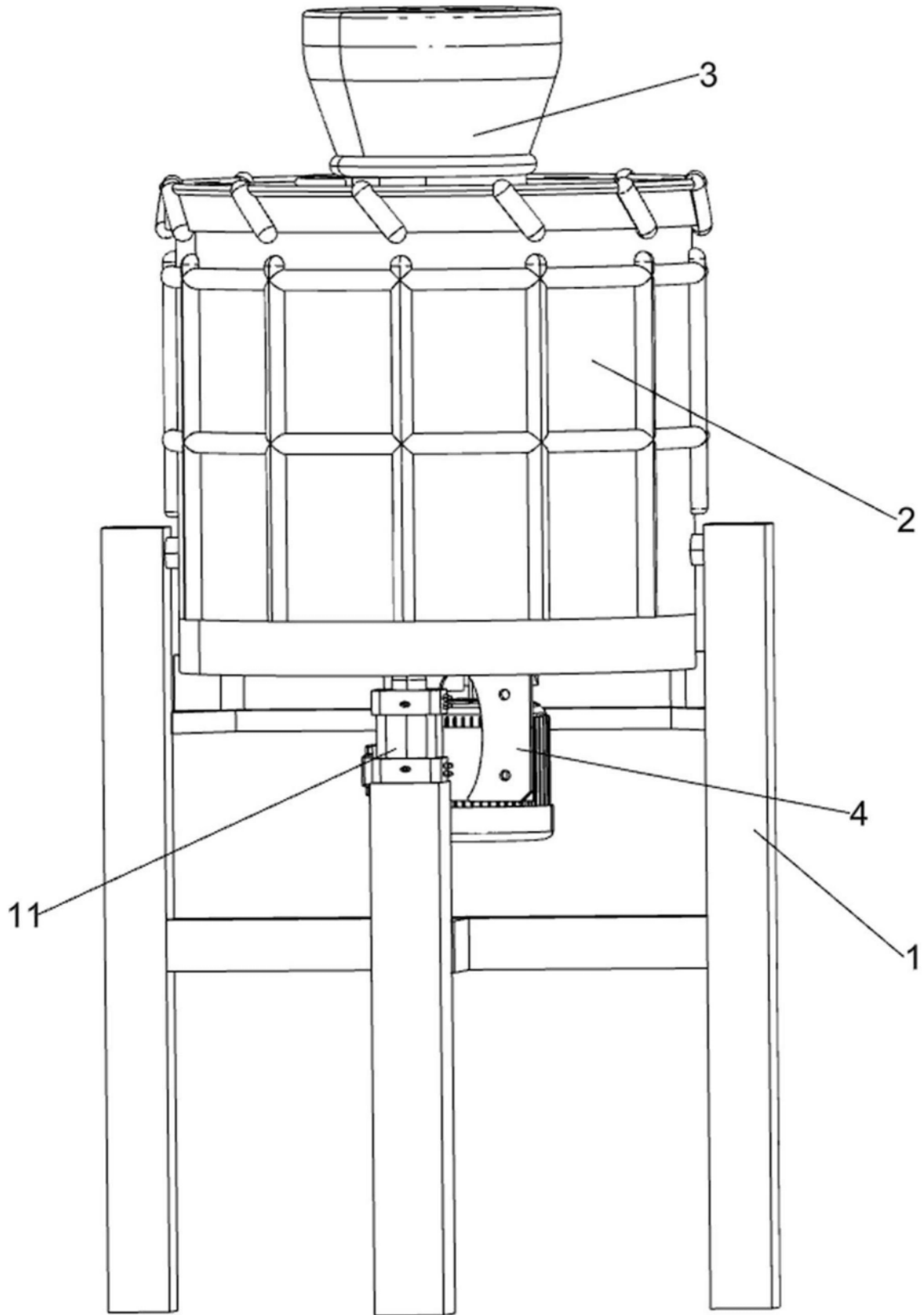


图3

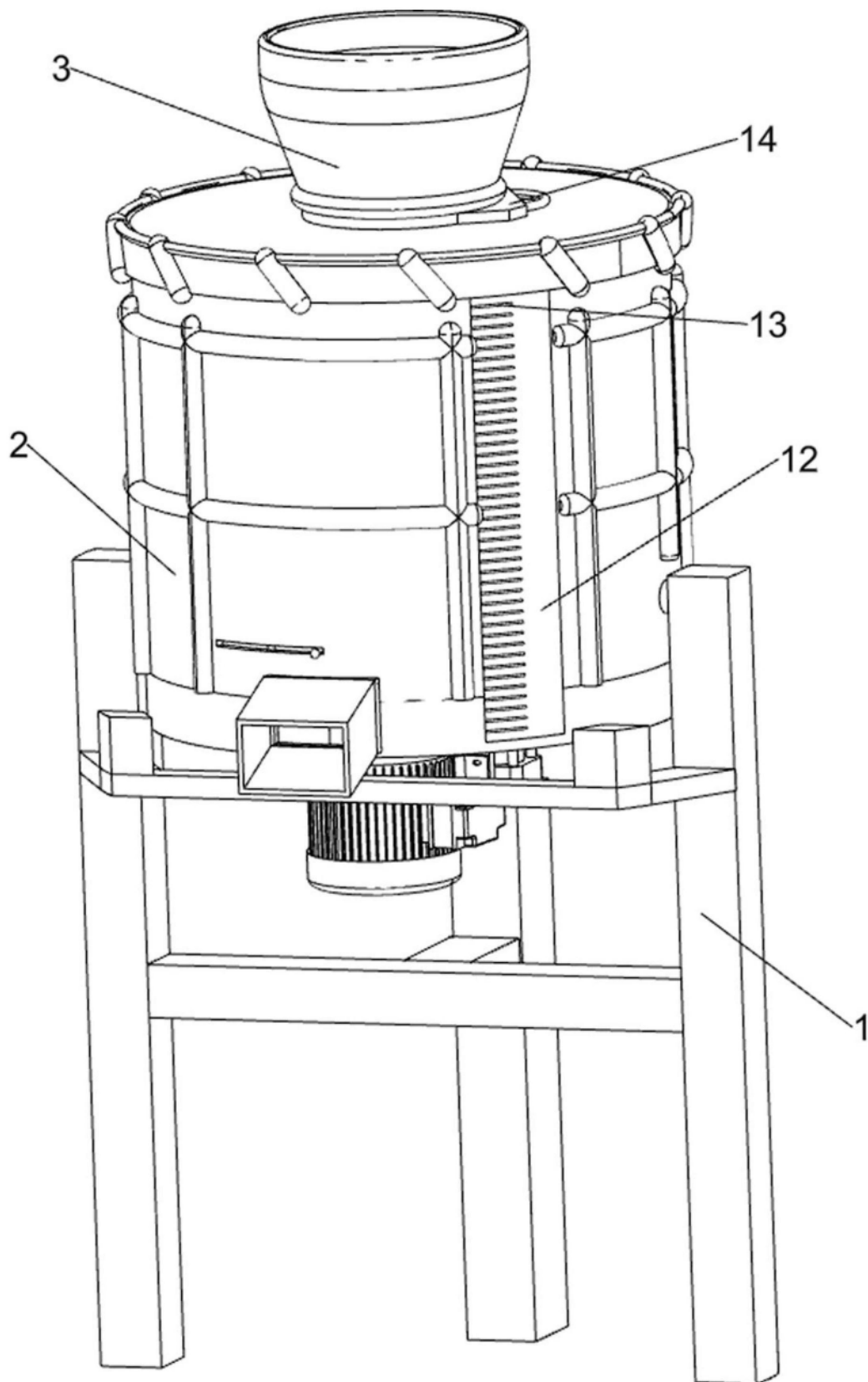


图4