



(12)实用新型专利

(10)授权公告号 CN 206777558 U

(45)授权公告日 2017.12.22

(21)申请号 201720072061.8

(22)申请日 2017.01.20

(73)专利权人 皮中华

地址 473000 河南省南阳市卧龙区七里园乡雷庄村蔡庄组

(72)发明人 皮中华 杜俊锋 刘珍 张海斌
曹行栋 张金庆 魏新爽 郑中华

(74)专利代理机构 郑州红元帅专利代理事务所
(普通合伙) 41117

代理人 秦舜生

(51)Int.Cl.

A61L 9/20(2006.01)

A61L 9/14(2006.01)

A61L 2/22(2006.01)

B01D 46/00(2006.01)

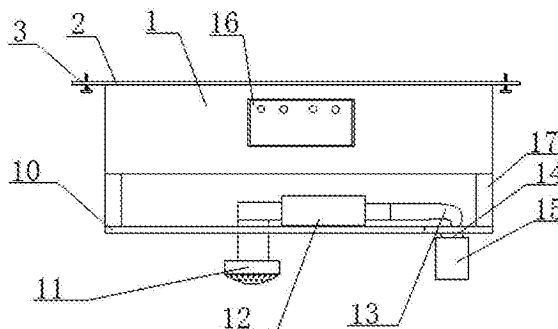
权利要求书1页 说明书3页 附图1页

(54)实用新型名称

一种动物圈舍消毒装置

(57)摘要

本实用新型公开了一种动物圈舍消毒装置，包括壳体、顶板、底板、电控箱和连接杆，所述壳体的外壁顶部与顶板进行焊接，所述壳体的底部两侧与连接杆的顶端焊接，所述连接杆的底端与底板焊接，所述壳体的外壁固定安装电控箱，所述壳体的一侧设有进风窗，所述壳体的另一侧设有出风窗，所述进风窗的一侧设有滤胆，所述滤胆的一侧设有支架。该动物圈舍消毒装置，通过风机工作而带动圈舍内的空气循环通过滤胆，将空气中的羽毛等异物进行过滤处理，并通过紫外线对空气进行反复灭菌处理，保证当前环境空气的安全性，并且通过抽水泵抽取药瓶内存放的药剂，通过雾化喷头进行喷雾工作。



1. 一种动物圈舍消毒装置,其特征在于:包括壳体(1)、顶板(2)、底板(10)、电控箱(16)和连接杆(17),所述壳体(1)的外壁顶部与顶板(2)进行焊接,所述壳体(1)的底部两侧与连接杆(17)的顶端焊接,所述连接杆(17)的底端与底板(10)焊接,所述壳体(1)的外壁固定安装电控箱(16),所述壳体(1)的一侧设有进风窗(5),所述壳体(1)的另一侧设有出风窗(9),所述进风窗(5)的一侧设有滤胆(6),所述滤胆(6)的一侧设有支架(7),所述支架(7)的一侧固定安装有风机(8),所述风机(8)与电控箱(16)进行电连接,所述壳体(1)的内壁顶部和壳体(1)的内壁底部均固定安装有紫外灯(4),所述紫外灯(4)均与电控箱(16)进行电连接,所述底板(10)的一侧设有雾化喷头(11),所述雾化喷头(11)的顶端连通有抽水泵(12),所述抽水泵(12)与电控箱(16)进行电连接,所述抽水泵(12)的一侧连通有抽水管(13),所述底板(10)的表面底部焊接有内螺纹环(14),所述内螺纹环(14)的内侧底部螺纹连接有药瓶(15),所述抽水管(13)的一端穿过底板(10)并延伸到药瓶(15)的内侧底部。

2. 根据权利要求1所述的一种动物圈舍消毒装置,其特征在于:所述顶板(2)的两侧均设有悬挂螺栓(3)。

3. 根据权利要求1所述的一种动物圈舍消毒装置,其特征在于:所述支架(7)的两端均与壳体(1)的内壁进行焊接。

4. 根据权利要求1所述的一种动物圈舍消毒装置,其特征在于:所述雾化喷头(11)穿过底板(10)且于雾化喷头(11)的外壁与底板(10)进行焊接。

5. 根据权利要求1所述的一种动物圈舍消毒装置,其特征在于:所述抽水泵(12)通过螺栓与底板(10)进行固定连接。

6. 根据权利要求1所述的一种动物圈舍消毒装置,其特征在于:所述进风窗(5)通过螺栓与壳体(1)的内壁进行固定连接,所述滤胆(6)通过螺栓与进风窗(5)进行固定连接。

一种动物圈舍消毒装置

技术领域

[0001] 本实用新型涉及一种消毒装置,具体为一种动物圈舍消毒装置,属于养殖设备技术领域。

背景技术

[0002] 消毒工作是禽类养殖过程中的一项重要工作,但是传统的消毒方式,往往只是通过洒消毒药物对动物圈舍进行消毒处理,消毒效果持续时间较短,需要反复的进行消毒工作,造成人力物力消耗较大,并且该消毒方式无法持续的对空气进行消毒处理,而大部分病菌均为空气传播,因而传统的消毒方式无法充分的保证圈舍的安全性。

实用新型内容

[0003] 本实用新型的目的就在于为了解决上述问题而提供一种动物圈舍消毒装置。

[0004] 本实用新型通过以下技术方案来实现上述目的:一种动物圈舍消毒装置,包括壳体、顶板、底板、电控箱和连接杆,所述壳体的外壁顶部与顶板进行焊接,所述壳体的底部两侧与连接杆的顶端焊接,所述连接杆的底端与底板焊接,所述壳体的外壁固定安装电控箱,所述壳体的一侧设有进风窗,所述壳体的另一侧设有出风窗,所述进风窗的一侧设有滤胆,所述滤胆的一侧设有支架,所述支架的一侧固定安装有风机,所述风机与电控箱进行电连接,所述壳体的内壁顶部和壳体的内壁底部均固定安装有紫外灯,所述紫外灯均与电控箱进行电连接,所述底板的一侧设有雾化喷头,所述雾化喷头的顶端连通有抽水泵,所述抽水泵与电控箱进行电连接,所述抽水泵的一侧连通有抽水管,所述底板的表面底部焊接有内螺纹环,所述内螺纹环的内侧底部螺纹连接有药瓶,所述抽水管的一端穿过底板并延伸到药瓶的内侧底部。

[0005] 优选的,所述顶板的两侧均设有悬挂螺栓。

[0006] 优选的,所述支架的两端均与壳体的内壁进行焊接。

[0007] 优选的,所述雾化喷头穿过底板且于雾化喷头的外壁与底板进行焊接。

[0008] 优选的,所述抽水泵通过螺栓与底板进行固定连接。

[0009] 优选的,所述进风窗通过螺栓与壳体的内壁进行固定连接,所述滤胆通过螺栓与进风窗进行固定连接。

[0010] 本实用新型的有益效果是:该动物圈舍消毒装置,结构简单,便于实现,并且用方便,通过风机工作而带动圈舍内的空气循环通过滤胆,将空气中的羽毛等异物进行过滤处理,并通过紫外灯对空气进行反复灭菌处理,保证当前环境空气的安全性,并且通过抽水泵抽取药瓶内存放的药剂,通过雾化喷头进行喷雾工作,以此使用特定药剂对圈舍进行定向的消毒处理,而保证圈舍的消毒杀菌工作。

附图说明

[0011] 图1为本实用新型的整体示意图;

[0012] 图2为本实用新型的内部示意图；

[0013] 图中：1、壳体；2、顶板；3、悬挂螺栓；4、紫外灯；5、进风窗；6、滤胆；7、支架；8、风机；9、出风窗；10、底板；11、雾化喷头；12、抽水泵；13、抽水管；14、内螺纹环；15、药瓶；16、电控箱；17、连接杆。

具体实施方式

[0014] 下面将结合本实用新型实施例中的附图，对本实用新型实施例中的技术方案进行清楚、完整地描述，显然，所描述的实施例仅仅是本实用新型一部分实施例，而不是全部的实施例。基于本实用新型中的实施例，本领域普通技术人员在没有做出创造性劳动前提下所获得的所有其他实施例，都属于本实用新型保护的范围。

[0015] 请参阅图1-2，一种动物圈舍消毒装置，包括壳体1、顶板2、底板10、电控箱16和连接杆17，所述壳体1的外壁顶部与顶板2进行焊接，所述壳体1的底部两侧与连接杆17的顶端焊接，所述连接杆17的底端与底板10焊接，所述壳体1的外壁固定安装电控箱16，所述壳体1的一侧设有进风窗5，所述壳体1的另一侧设有出风窗9，所述进风窗5的一侧设有滤胆6，所述滤胆6的一侧设有支架7，所述支架7的一侧固定安装有风机8，所述风机8与电控箱16进行电连接，所述壳体1的内壁顶部和壳体1的内壁底部均固定安装有紫外灯4，所述紫外灯4均与电控箱16进行电连接，所述底板10的一侧设有雾化喷头11，所述雾化喷头11的顶端连通有抽水泵12，所述抽水泵12与电控箱16进行电连接，所述抽水泵12的一侧连通有抽水管13，所述底板10的表面底部焊接有内螺纹环14，通过内螺纹环14，可便于药瓶15的安装和拆卸。所述内螺纹环14的内侧底部螺纹连接有药瓶15，通过药瓶15，可存放特殊菌种的杀菌药剂，从而进行圈舍的杀菌工作，保证圈舍的安全性。所述抽水管13的一端穿过底板10并延伸到药瓶15的内侧底部。。

[0016] 所述顶板2的两侧均设有悬挂螺栓3，通过悬挂螺栓，可将顶板2固定在圈舍的天花板上，从而完成该动物圈舍消毒装置的安装工作。所述支架7的两端均与壳体1的内壁进行焊接。所述雾化喷头11穿过底板10且于雾化喷头11的外壁与底板10进行焊接。所述抽水泵12通过螺栓与底板10进行固定连接。所述进风窗5通过螺栓与壳体1的内壁进行固定连接，所述滤胆6通过螺栓与进风窗5进行固定连接，以此便于对进风窗5进行拆卸，从而取出滤胆6，并对滤胆6进行清理更换工作。

[0017] 需要说明的是，本实用新型在使用时，先通过外接电源接通电控箱16的电源，通过风机8工作而带动圈舍内的空气循环通过滤胆6，将空气中的羽毛等异物进行过滤处理，并通过紫外灯4对空气进行反复灭菌处理，保证当前环境空气的安全性，并且通过抽水泵12抽取药瓶内存放的药剂，通过雾化喷头11进行喷雾工作，以此使用特定药剂对圈舍进行定向的消毒处理，而保证圈舍的消毒杀菌工作。

[0018] 对于本领域技术人员而言，显然本实用新型不限于上述示范性实施例的细节，而且在不背离本实用新型的精神或基本特征的情况下，能够以其他的具体形式实现本实用新型。因此，无论从哪一点来看，均应实施例看作是示范性的，而且是非限制性的，本实用新型的范围由所附权利要求而不是上述说明限定，因此旨在将落在权利要求的等同要件的含义和范围内的所有变化囊括在本实用新型内。不应将权利要求中的任何附图标记视为限制所涉及的权利要求。

[0019] 此外,应当理解,虽然本说明书按照实施方式加以描述,但并非每个实施方式仅包含一个独立的技术方案,说明书的这种叙述方式仅仅是为清楚起见,本领域技术人员应当将说明书作为一个整体,各实施例中的技术方案也可以经适当组合,形成本领域技术人员可以理解的其他实施方式。

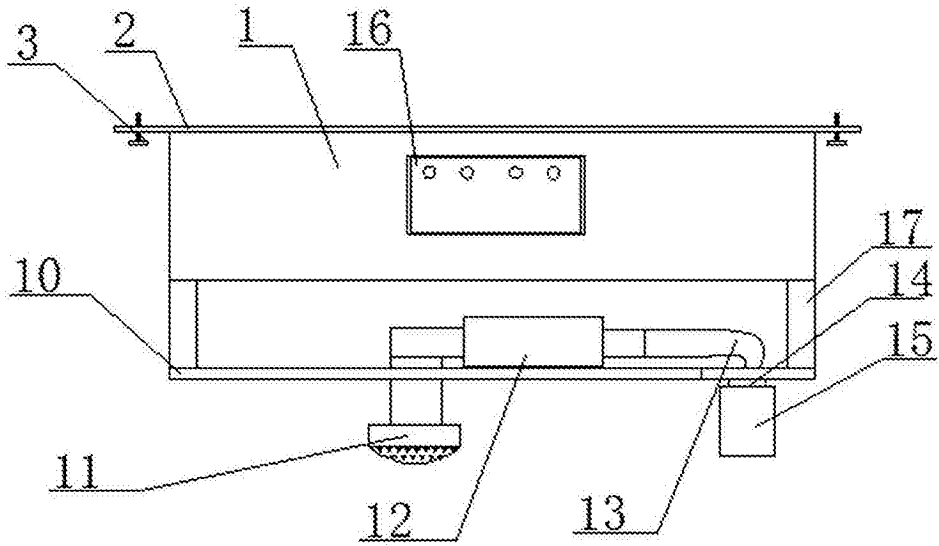


图1

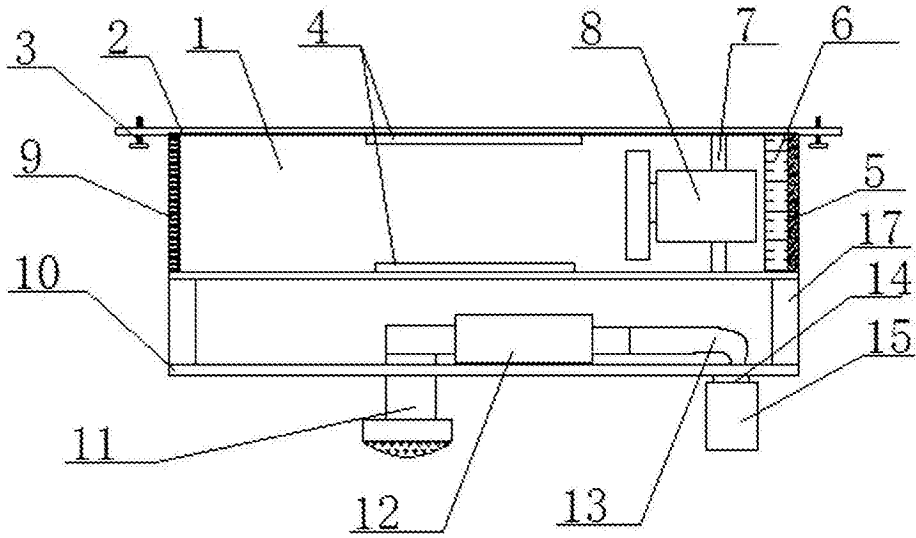


图2