



(12) 实用新型专利

(10) 授权公告号 CN 222753061 U

(45) 授权公告日 2025. 04. 15

(21) 申请号 202421528027.3

(22) 申请日 2024.07.01

(73) 专利权人 唐山国堂钢铁有限公司

地址 063600 河北省唐山市河北乐亭经济开发区

(72) 发明人 毕志平 吴彦超 高凯 董渤海
高岩 田常春 张永海 许树平
郑雅楠 马辉 徐伟嘉

(74) 专利代理机构 北京信融专利代理事务所
(普通合伙) 16068

专利代理师 尉敏

(51) Int. Cl.

B01F 27/90 (2022.01)

B01F 35/11 (2022.01)

B01F 35/12 (2022.01)

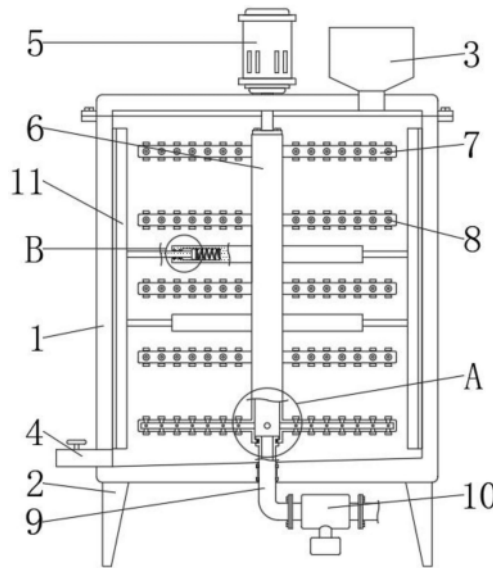
权利要求书1页 说明书3页 附图2页

(54) 实用新型名称

一种烧结机混料装置

(57) 摘要

本实用新型公开了一种烧结机混料装置,属于混料装置技术领域,一种烧结机混料装置,包括混料箱,混料箱的顶端中部安装有电机,电机位于混料箱内的轴端安装有主管,主管外侧等距连通有支管,其中,支管的外侧安装有喷头,主管的底端转动连接有进水管,进水管位于混料箱外一端连接有电控阀,支管两侧对称安装有刮板;本实用新型,电机工作时带动主管转动,主管带动支管旋转,通过支管对混料箱内物料进行搅拌混合,在需要加水时,通过电控阀控制进水管打开,使清水通过进水管进入主管内,之后通过支管的喷头喷出,通过该混料结构,能够在对物料进行搅拌混合的同时,能够向物料内均匀加水,进而提高对物料的混料效率。



1. 一种烧结机混料装置,包括混料箱(1),其特征在于:所述混料箱(1)的顶端中部安装有电机(5),所述电机(5)位于混料箱(1)内的轴端安装有主管(6),所述主管(6)外侧等距连通有支管(7),其中,

所述支管(7)的外侧安装有喷头(8),所述主管(6)的底端转动连接有进水管(9),所述进水管(9)位于混料箱(1)外一端连接有电控阀(10);

所述支管(7)两侧对称安装有刮板(11),所述刮板(11)的端部通过弹性支撑机构抵住混料箱(1)内壁。

2. 根据权利要求1所述的烧结机混料装置,其特征在于:所述混料箱(1)的底部四角对称固定连接支腿(2),所述混料箱(1)一侧顶部连通有进料斗(3),所述混料箱(1)靠近底部提出连通有出料管(4)。

3. 根据权利要求1所述的烧结机混料装置,其特征在于:所述混料箱(1)的内侧底部为倾斜状态,且混料箱(1)的内侧底部朝出料管(4)方向倾斜朝下设置。

4. 根据权利要求1所述的烧结机混料装置,其特征在于:所述主管(6)与支管(7)硬质合金材料制成。

5. 根据权利要求1所述的烧结机混料装置,其特征在于:所述弹性支撑机构包括第一支杆(12),所述主管(6)对应刮板(11)一侧对称固定连接第一支杆(12),所述第一支杆(12)内开设有弹簧槽(13),所述第一支杆(12)靠近刮板(11)一端开设有导向槽(14),所述导向槽(14)与弹簧槽(13)相通,所述导向槽(14)内贯穿有第二支杆(15),所述第二支杆(15)远离第一支杆(12)一端与刮板(11)固定连接,所述导向槽(14)内壁通过密封圈(16)与第二支杆(15)密封连接,所述第二支杆(15)位于弹簧槽(13)内一端固定连接挡板(17),所述挡板(17)远离第二支杆(15)一端与弹簧槽(13)内侧端部之间安装有弹簧(18)。

一种烧结机混料装置

技术领域

[0001] 本实用新型涉及混料装置技术领域,具体为一种烧结机混料装置。

背景技术

[0002] 烧结机混料装置是将预配料进行有效的混合,然后将混料后的物料供给烧结机。

[0003] 目前的烧结机混料装置,例如公开号:CN219804506U提出的一种烧结机混料装置,该装置使用时,先将原料加入到罐体内,打开电动机,通过搅拌杆对原料进行搅拌、混匀,搅拌过程中,打开电磁铁,电磁铁对刮片进行吸引,刮片能够跟随电磁铁转动,刮片转动过程中能够将罐体内壁上原料刮下,避免物料的堆积,提高生产效率。

[0004] 现有的烧结机混料装置在使用时,虽然能够将罐体内壁上原料刮下,避免物料的堆积,提高生产效率,但在使用中发现,由于在混料过程中,需要向原料内进行加水,现有的混料装置从投料口直接加水,在加水完成后,需要耗费大量时间继续搅拌,才能使物料与水充分混合,使得混料装置的混合效率较低,不便使用。

实用新型内容

[0005] 本实用新型的目的在于提供一种烧结机混料装置,达到了通过该混料结构,能够在对物料进行搅拌混合的同时,能够向物料内均匀加水,进而提高对物料的混料效率的目的。

[0006] 为实现上述目的,本实用新型提供如下技术方案:一种烧结机混料装置,包括混料箱,所述混料箱的顶端中部安装有电机,所述电机位于混料箱内的轴端安装有主管,所述主管外侧等距连通有支管,其中,

[0007] 所述支管的外侧安装有喷头,所述主管的底端转动连接有进水管,所述进水管位于混料箱外一端连接有电控阀;

[0008] 所述支管两侧对称安装有刮板,所述刮板的端部通过弹性支撑机构抵住混料箱内壁。

[0009] 优选的,所述混料箱的底部四角对称固定连接支腿,所述混料箱一侧顶部连通有进料斗,所述混料箱靠近底部提出连通有出料管。

[0010] 优选的,所述混料箱的内侧底部为倾斜状态,且混料箱的内侧底部朝出料管方向倾斜朝下设置。

[0011] 优选的,所述主管与支管硬质合金材料制成。

[0012] 优选的,所述弹性支撑机构包括第一支杆,所述主管对应刮板一侧对称固定连接第一支杆,所述第一支杆内开设有弹簧槽,所述第一支杆靠近刮板一端开设有导向槽,所述导向槽与弹簧槽相通,所述导向槽内贯穿有第二支杆,所述第二支杆远离第一支杆一端与刮板固定连接,所述导向槽内壁通过密封圈与第二支杆密封连接,所述第二支杆位于弹簧槽内一端固定连接挡板,所述挡板远离第二支杆一端与弹簧槽内侧端部之间安装有弹簧。

[0013] 与现有技术相比,本实用新型的有益效果如下:

[0014] 1、本实用新型,电机工作时带动主管转动,主管带动支管旋转,通过支管对混料箱内物料进行搅拌混合,在需要加水时,通过电控阀控制进水管打开,使清水通过进水管进入主管内,之后通过支管的喷头喷出,通过该混料结构,能够在对物料进行搅拌混合的同时,能够向物料内均匀加水,进而提高对物料的混料效率。

[0015] 2、本实用新型,在主管与支管转动对物料进行混合时,主管通过第一支杆与第二支杆带动刮板同步旋转,同时通过弹簧使刮板紧贴混料箱内壁,进而能够在混料时将混料箱内壁附着的物料刮下,并且通过该弹性支撑机构使刮板能够始终紧贴混料箱内壁,避免刮板因磨损导致无法贴合混料箱内壁。

附图说明

[0016] 图1为本实用新型结构示意图;

[0017] 图2为本实用新型图1中A处局部放大结构示意图;

[0018] 图3为本实用新型图1中B处局部放大结构示意图。

[0019] 图中:1、混料箱;2、支腿;3、进料斗;4、出料管;5、电机;6、主管;7、支管;8、喷头;9、进水管;10、电控阀;11、刮板;12、第一支杆;13、弹簧槽;14、导向槽;15、第二支杆;16、密封圈;17、挡板;18、弹簧。

具体实施方式

[0020] 下面将结合本实用新型实施例中的附图,对本实用新型实施例中的技术方案进行清楚、完整地描述,显然,所描述的实施例仅仅是本实用新型一部分实施例,而不是全部的实施例。基于本实用新型中的实施例,本领域普通技术人员在没有做出创造性劳动前提下所获得的所有其他实施例,都属于本实用新型保护的范围。

[0021] 实施例:

[0022] 请参阅图1至图3,本实用新型提供一种技术方案:一种烧结机混料装置,包括混料箱1,混料箱1的顶端中部安装有电机5,电机5位于混料箱1内的轴端安装有主管6,主管6外侧等距连通有支管7,其中,

[0023] 支管7的外侧安装有喷头8,主管6的底端转动连接有进水管9,进水管9位于混料箱1外一端连接有电控阀10;

[0024] 支管7两侧对称安装有刮板11,刮板11的端部通过弹性支撑机构抵住混料箱1内壁;

[0025] 电机5工作时带动主管6转动,主管6带动支管7旋转,通过支管7对混料箱1内物料进行搅拌混合,在需要加水时,通过电控阀10控制进水管9打开,使清水通过进水管9进入主管6内,之后通过支管7的喷头8喷出,通过该混料结构,能够在对物料进行搅拌混合的同时,能够向物料内均匀加水,进而提高对物料的混料效率。

[0026] 请参阅图1至图3,混料箱1的底部四角对称固定连接支腿2,混料箱1一侧顶部连通有进料斗3,混料箱1靠近底部提出连通有出料管4,混料箱1的内侧底部为倾斜状态,且混料箱1的内侧底部朝出料管4方向倾斜朝下设置,通过出料管4向混料箱1内添加物料,在物料混合完成后,打开出料管4,使物料通过倾斜的混料箱1底部从出料管4全部排出,避免物

料滞留在混料箱1的内侧底部。

[0027] 请参阅图1至图3,主管6与支管7硬质合金材料制成,弹性支撑机构包括第一支杆12,主管6对应刮板11一侧对称固定连接有第一支杆12,第一支杆12内开设有弹簧槽13,第一支杆12靠近刮板11一端开设有导向槽14,导向槽14与弹簧槽13相通,导向槽14内贯穿有第二支杆15,第二支杆15远离第一支杆12一端与刮板11固定连接,导向槽14内壁通过密封圈16与第二支杆15密封连接,第二支杆15位于弹簧槽13内一端固定连接有挡板17,挡板17远离第二支杆15一端与弹簧槽13内侧端部之间安装有弹簧18,在主管6与支管7转动对物料进行混合时,主管6通过第一支杆12与第二支杆15带动刮板11同步旋转,同时通过弹簧18使刮板11紧贴混料箱1内壁,进而能够在混料时将混料箱1内壁附着的物料刮下,并且通过该弹性支撑机构使刮板11能够始终紧贴混料箱1内壁,避免刮板11因磨损导致无法贴合混料箱1内壁。

[0028] 工作原理:该一种烧结机混料装置,通过出料管4向混料箱1内添加物料,在物料混合完成后,打开出料管4,使物料通过倾斜的混料箱1底部从出料管4全部排出,避免物料滞留在混料箱1的内侧底部,且电机5工作时带动主管6转动,主管6带动支管7旋转,通过支管7对混料箱1内物料进行搅拌混合,在需要加水时,通过电控阀10控制进水管9打开,使清水通过进水管9进入主管6内,之后通过支管7的喷头8喷出,通过该混料结构,能够在对物料进行搅拌混合的同时,能够向物料内均匀加水,进而提高对物料的混料效率;

[0029] 在主管6与支管7转动对物料进行混合时,主管6通过第一支杆12与第二支杆15带动刮板11同步旋转,同时通过弹簧18使刮板11紧贴混料箱1内壁,进而能够在混料时将混料箱1内壁附着的物料刮下,并且通过该弹性支撑机构使刮板11能够始终紧贴混料箱1内壁,避免刮板11因磨损导致无法贴合混料箱1内壁。

[0030] 尽管已经示出和描述了本实用新型的实施例,对于本领域的普通技术人员而言,可以理解在不脱离本实用新型的原理和精神的情况下可以对这些实施例进行多种变化、修改、替换和变型,本实用新型的范围由所附权利要求及其等同物限定。

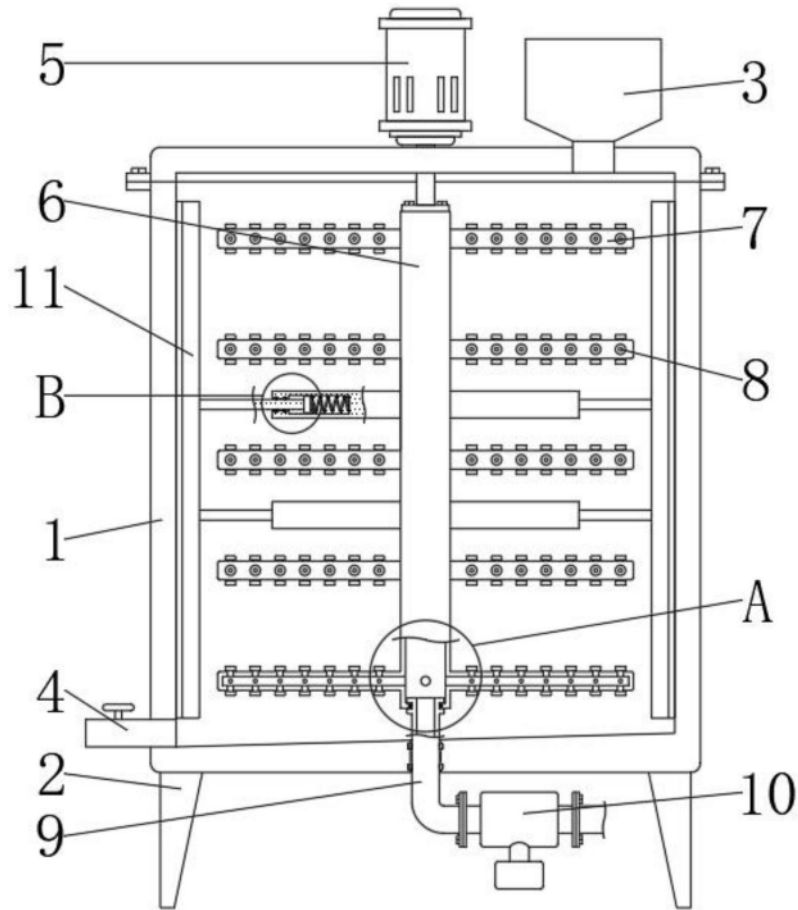


图1

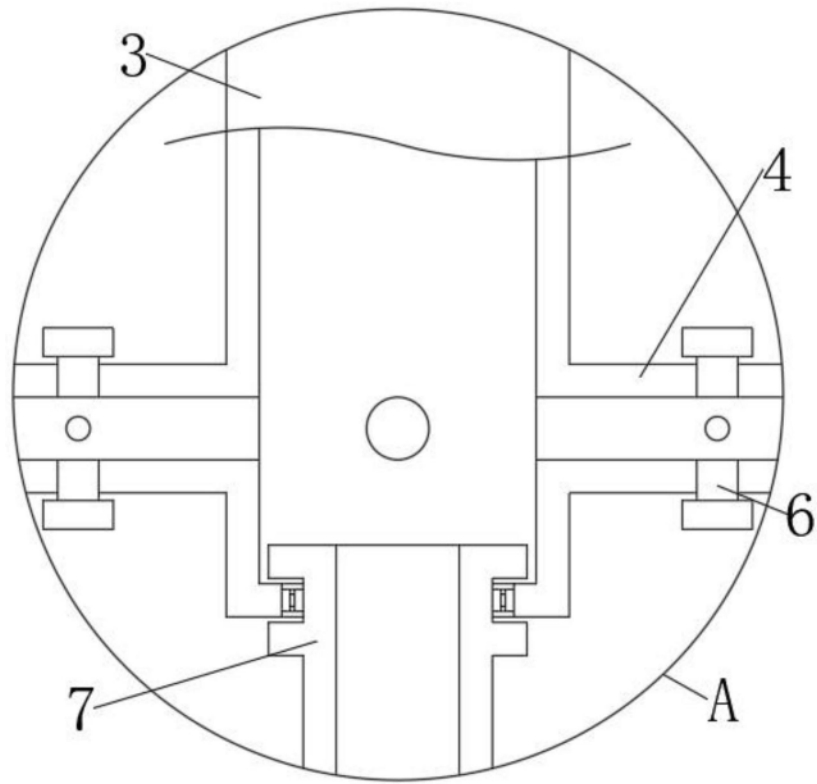


图2

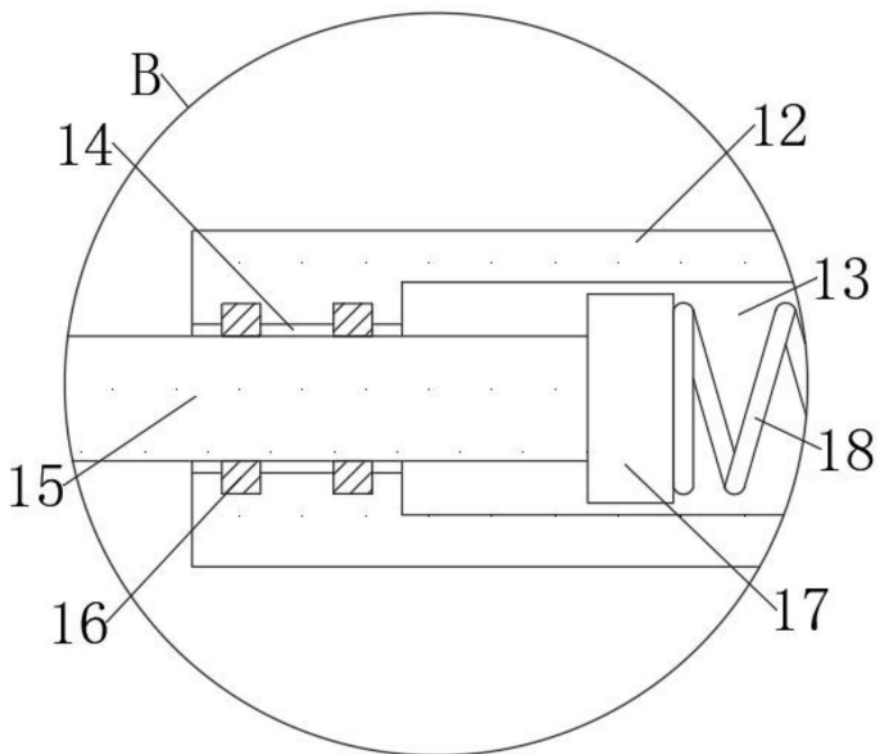


图3