



(12) 发明专利申请

(10) 申请公布号 CN 104957207 A

(43) 申请公布日 2015. 10. 07

(21) 申请号 201510310611. 0

(22) 申请日 2015. 06. 09

(71) 申请人 安徽晟萌粮油食品有限公司

地址 230000 安徽省合肥市肥西县花岗镇农
副产品加工产业园

(72) 发明人 孙成彬

(51) Int. Cl.

A21C 11/10(2006. 01)

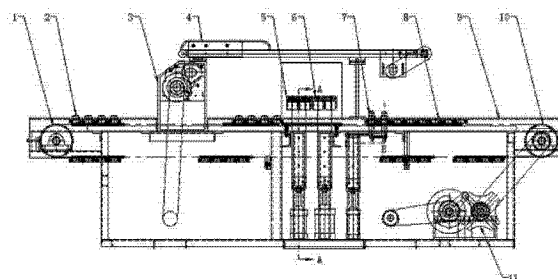
权利要求书1页 说明书2页 附图1页

(54) 发明名称

一种新型窝窝头生产机

(57) 摘要

一种新型窝窝头生产机,其涉及食品加工机械领域。其特征在于它由从动链轮、成型模具、压辊组件、进面输送组件、预压成型组件、切刀组件、顶出组件、履带板组件、机架与主动链轮组成,所述的机架前端下方设置有主动链轮,后端下方设置有从动链轮,机架上方从后端向前端依次设置有成型模具、压辊组件、预压成型组件、切刀组件、顶出组件、履带板组件,成型模具的上方连接有进面输送组件,主动链轮与槽轮组件连接。本发明实现了机器自动化生产窝窝头,提高生产效率,可节约大量的人力物力。



1. 一种新型窝窝头生产机,其特征在于它由从动链轮、成型模具、压辊组件、进面输送组件、预压成型组件、切刀组件、顶出组件、履带板组件、机架与主动链轮组成,所述的机架前端下方设置有主动链轮,后端下方设置有从动链轮,机架上方从后端向前端依次设置有成型模具、压辊组件、预压成型组件、切刀组件、顶出组件、履带板组件,成型模具的上方连接有进面输送组件,主动链轮与槽轮组件连接。

一种新型窝窝头生产机

技术领域

[0001] 本发明涉及食品加工机械领域,尤其涉及一种新型窝窝头生产机。

背景技术

[0002] 目前的市场上生产的窝窝头主要都是用手工来完成,其生产出来的窝窝头易污染,生产效率低下,生产成本低,浪费大量的人力物力。

发明内容

[0003] 本发明的目的是提供一种新型窝窝头生产机,它实现了机器自动化生产窝窝头,提高生产效率,可节约大量的人力物力。

[0004] 为了解决背景技术所存在的问题,本发明是采用以下技术方案:它由从动链轮、成型模具、压辊组件、进面输送组件、预压成型组件、切刀组件、顶出组件、履带板组件、机架与主动链轮组成,所述的机架前端下方设置有主动链轮,后端下方设置有从动链轮,机架上方从后端向前端依次设置有成型模具、压辊组件、预压成型组件、切刀组件、顶出组件、履带板组件,成型模具的上方连接有进面输送组件,主动链轮与槽轮组件连接。

[0005] 本发明正常工作时,在机器前端的履带板的成型孔上放上成型模具,同时在进面输送组件上放入压面机压好的杂粮面片,输送入压辊组件,使压好的面片覆盖在成型模具上,经过预压成型组件时,汽缸将压模下拉,使面片与成型模具贴实成型,再经过切刀组件时,汽缸动作把面皮切断,到顶出组件时,顶杆把模具与成型好的面顶出,由人工拾取,窝窝头面皮就此成型。

[0006] 本发明它实现了机器自动化生产窝窝头,提高生产效率,可节约大量的人力物力。

[0007] 附图说明:

图 1 为本发明的结构示意图;

图 2 为图 1 中的 A-A 向视图。

具体实施方式

[0008] 参照图 1-2,本具体实施方式采用以下技术方案:它由从动链轮 1、成型模具 2、压辊组件 3、进面输送组件 4、预压成型组件 5、切刀组件 6、顶出组件 7、履带板组件 8、机架 9 与主动链轮 10 组成,所述的机架 9 前端下方设置有主动链轮 10,后端下方设置有从动链轮 1,机架 9 上方从后端向前端依次设置有成型模具 2、压辊组件 3、预压成型组件 5、切刀组件 6、顶出组件 7、履带板组件 8,成型模具 2 的上方连接有进面输送组件 4,主动链轮 10 与槽轮组件 11 连接。

[0009] 预压成型组件由刀具连接板 12、压模 13、直线滑轨 14、汽缸顶板 15、汽缸 16、连接侧板 17 组成,。

[0010] 压辊组件 3 安装在机架 9 上,能把输入的不规则的面片压制成宽度、厚度一致的面片。

[0011] 进面输送组件 4 与机架 9、压辊组件 3 相连,为压辊组件 3 提供面料。

[0012] 履带板组件 8 是由两条链条中间连接大小都相同的履带板,再由主动链轮 10 与从动链轮 1 带动,贯穿机器的前后两端,上端的链条有滑轨拖住。

[0013] 本发明正常工作时,在机器前端的履带板的成型孔上放上成型模具,同时在进面输送组件上放入压面机压好的杂粮面片,输送入压辊组件,使压好的面片覆盖在安装好成型模具的履带板上一起运动,经过预压成型组件时,汽缸将压模下拉,使面片与成型模具贴实成型,再经过切刀组件时,汽缸动作把面皮切断,到顶出组件时,顶杆把模具与成型好的面顶出,由人工拾取,窝窝头面皮就此成型。

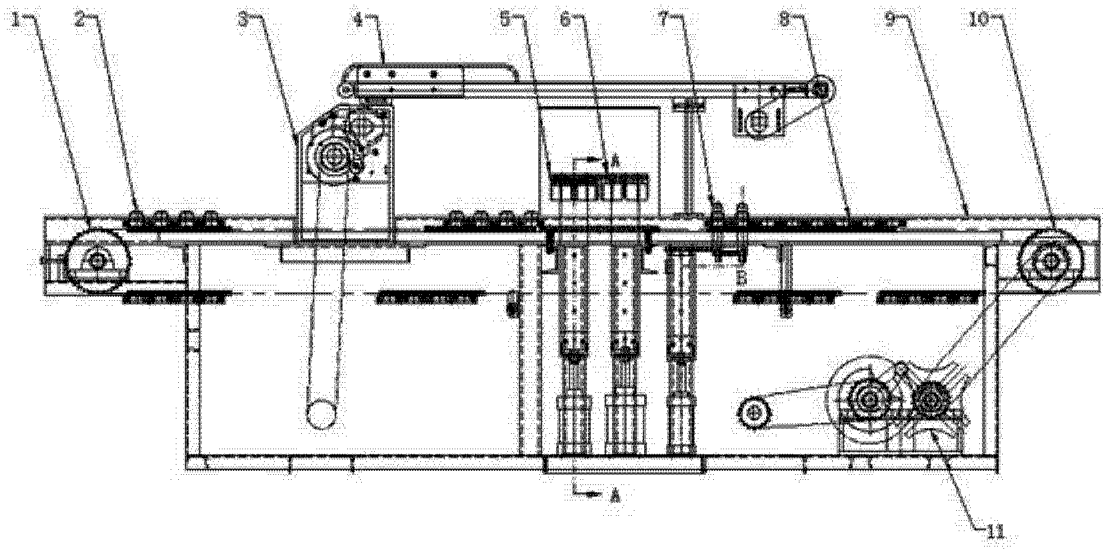


图 1

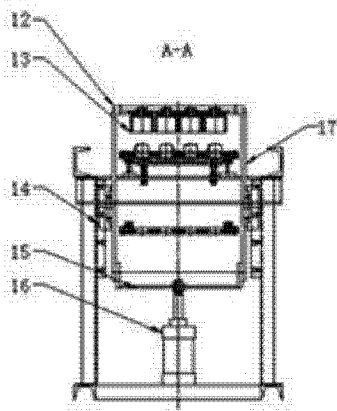


图 2