



SPF ECONOMIE, P.M.E.,  
CLASSES MOYENNES & ENERGIE

NUMERO DE PUBLICATION : 1014360A6  
NUMERO DE DEPOT : 2001/0578  
Classif. Internat. : A46B  
Date de délivrance le : 02 Septembre 2003

Le Ministre de l'Economie,

Vu la loi du 28 Mars 1984 sur les brevets d'invention, notamment l'article 22;  
Vu l'arrêté royal du 2 Décembre 1986 relatif à la demande, à la délivrance et au maintien en vigueur des brevets d'invention, notamment l'article 28;  
Vu le procès verbal dressé le 05 Septembre 2001 à 12H05 à l'Office de la Propriété Intellectuelle

## ARRETE :

ARTICLE 1.- Il est délivré à : VIAENE Serge  
Rue Bois-Eloi 19, B-1380 LASNE(BELGIQUE)

représenté(e)(s) par : QUINTELIER Claude, GEVERS & VANDER HAEGHEN, Holidaystraat 5,  
- B 1831 DIEGEM.

un brevet d'invention d'une durée de 6 ans, sous réserve du paiement des taxes annuelles, pour : DISPOSITIF DE LAVAGE.

ARTICLE 2.- Ce brevet est délivré sans examen préalable de la brevetabilité de l'invention, sans garantie du mérite de l'invention ou de l'exactitude de la description de celle-ci et aux risques et périls du(des) demandeurs(s).

Pour expédition certifiée conforme

L. WUYTS  
CONSEILLER

Bruxelles, le 02 Septembre 2003  
PAR DELEGATION SPECIALE :

L. WUYTS  
CONSEILLER

## DISPOSITIF DE LAVAGE

L'invention concerne un dispositif de lavage comprenant au moins une brosse, chaque brosse ayant un axe et étant reliée à un moyen d'entraînement agencé pour entraîner chacune des brosses en rotation autour de leur axe.

Un tel dispositif est connu de DE-A-3329631. Dans le dispositif connu les brosses sont cylindriques et entraînées par un moyen d'entraînement alimenté par l'eau du robinet. La pression de l'eau est ainsi utilisée pour faire tourner les brosses. Après avoir entraîné les brosses en rotation, l'eau est éjectée à travers les brosses. L'utilisateur appliquera alors une partie de son corps contre le dispositif et la rotation des brosses combinée à l'apport de l'eau permettra un lavage de cette partie du corps.

Un inconvénient du dispositif connu est qu'il ne permet pas un massage du corps en combinaison avec son lavage. Il est en effet avantageux, lorsque l'on se lave, de se masser également la peau ce qui permet non seulement de se laver en profondeur mais également de stimuler la circulation du sang dans le corps.

L'invention a pour objet de réaliser un dispositif de lavage permettant à la fois le lavage et le massage du corps.

A cette fin, un dispositif de lavage suivant l'invention est caractérisé en ce que chacune des brosses est chaque fois accouplée à un organe de translation agencé pour imposer à chaque brosse simultanément à la rotation, un mouvement de va et vient le long de leur axe. Puisque chaque brosse est accouplée à un organe de translation, la brosse effectue non seulement un mouvement de rotation mais également et simultanément un mouvement de va et vient le long de son axe. Ce mouvement de va et vient permet ainsi un massage du corps qui vient se superposer au lavage.

Une première forme de réalisation préférentielle d'un dispositif de lavage suivant l'invention est caractérisée en ce que ledit organe de translation comporte une bague pourvue d'une rainure sinusoïdale qui s'étend sur la circonférence de la bague, ledit organe de translation comportant également un ergot fixé au dispositif et qui pénètre dans ladite rainure, ladite bague étant fixée à l'axe de la brosse. Puisque la bague est fixée sur l'axe, la bague va suivre la rotation de la brosse. Le fait que l'ergot soit fixé au dispositif et qu'il pénètre dans la rainure sinusoïdale, va provoquer que, lorsque la brosse tourne, celle-ci va subir un mouvement de va et vient. En effet, puisque l'ergot est fixe, la rotation de la rainure sinusoïdale va entraîner la brosse dans ce mouvement de va et vient. Cette forme de réalisation permet ainsi une réalisation purement mécanique et donc sûre et fiable de l'organe de translation.

Une deuxième forme de réalisation préférentielle d'un dispositif de lavage suivant l'invention est caractérisée en ce que la bague possède une épaisseur d'au moins 1 cm. Le mouvement de va et vient s'étend ainsi sur au moins 1 cm.

De préférence la ou les brosses sont des brosses dermatologiques. Ces brosses sont particulièrement aptes au lavage et au massage du corps humain.

De préférence le dispositif de lavage est monté sur une glissière. Ainsi l'utilisateur peut ajuster la hauteur du dispositif en fonction de sa taille et de la partie de son corps qu'il désire traiter.

De préférence le moyen d'entraînement est agencé pour fonctionner à la pression de l'eau. Ceci permet un entraînement en toute sécurité des brosses et permet d'utiliser l'eau tant pour cet entraînement que pour le lavage.

L'invention sera maintenant décrite plus en détail à l'aide des dessins illustrant une forme de réalisation préférentielle d'un dispositif de lavage suivant l'invention. Dans les dessins :

5 la figure 1 illustre une vue en coupe suivant un plan vertical d'un dispositif de lavage suivant l'invention;

la figure 2 illustre une vue du dessus du dispositif de lavage suivant l'invention, montrant plus particulièrement le moyen d'entraînement;

10 la figure 3 illustre une forme de réalisation d'un organe de translation; et

la figure 4 illustre une vue en coupe suivant la ligne IV - IV'.

Dans les dessins une même référence a été attribuée à un même élément ou un élément analogue.

15 Le dispositif de lavage 1 illustré à la figure 1 comporte une glissière 2 formée par deux barres 2-1 et 2-2 agencées pour être fixées à un mur ou une paroi. La glissière 2 permet de faire glisser l'ensemble de haut en bas ou de bas en haut et d'ajuster ainsi la hauteur du dispositif à la taille de l'utilisateur et à la partie du corps qu'il désire traiter. Le dispositif de lavage suivant l'invention est typiquement agencé pour être  
20 placé au dessus et le long d'une cuve d'un bain ou d'une douche. Ainsi l'utilisateur pourra faire usage du dispositif lorsqu'il prend un bain ou une douche et l'évacuation de l'eau qui a traversé le dispositif de lavage pourra se faire par la même voie que l'eau du bain ou de la douche.

25 Le dispositif de lavage 1 suivant l'invention comporte un capot 3 fabriqué en métal ou en plastique et recouvrant le moyen d'entraînement 23 placé dans la partie supérieure du dispositif. Le capot forme également une coque dans laquelle sont logés différents éléments du dispositif. Un support 4 amovible s'étend horizontalement dans la

partie inférieure de la coque, alors qu'un support fixe 25 s'étend horizontalement dans la partie supérieure de la coque.

Entre les supports 4 et 25 sont montées deux brosses 7 et 9. Les brosses sont de préférence des brosses dermatologiques, particulièrement aptes à laver et masser le corps humain. Chaque brosse possède un axe cylindrique 8, 10 autour duquel les poils de la brosse sont disposés. Les brosses 7 et 9 sont montées sur des axes fixes 5 et 6 respectivement, lesquels sont montés sur le support amovible 4. Les axes fixes 5 et 6 pénètrent dans la partie inférieure de l'axe cylindrique 8 et 10 de leurs brosses respectives. Des arbres 11 et 12, qui traversent le support fixe 25, pénètrent dans la partie supérieure des axes 8 et 10 de leurs brosses respectives 7 et 9. Les arbres 11 et 12 font partie du moyen d'entraînement 23.

Le fait que le support 4 soit amovible permet un remplacement ou un changement facile des brosses. En effet, il suffit de faire glisser le support 4 vers le bas pour dégager les axes fixes 5 et 6 des axes cylindriques. Après avoir dégagé les axes fixes 5 et 6 des brosses et après avoir dégagé les protubérances 16, 17 en les faisant pivoter sur par exemple un quart de tour, les brosses peuvent glisser vers le bas et se désengagent ainsi des arbres 11 et 12. Les brosses peuvent ainsi être enlevées du dispositif pour les nettoyer ou les remplacer par d'autres. Pour faciliter l'accouplement des brosses avec les arbres 11 et 12, ces derniers sont de préférence pourvus d'une clavette 24, comme illustré à la figure 4, qui s'engage dans des gorges 26 de l'axe cylindrique 8 ou 10.

Le dispositif de lavage suivant l'invention et illustré à la figure 1, comporte deux brosses cylindriques 7 et 9 qui tournent en sens opposé l'une de l'autre comme illustré par les flèches 27 et 28. Bien entendu le dispositif suivant l'invention peut comporter soit une seule

brosse soit davantage que deux brosses. Les brosses peuvent également avoir une autre forme géométrique que cylindrique. Toutefois, leur forme devra être telle qu'elles puissent être entraînées en rotation autour de leur axe.

5                   Chacune des brosses 7 et 9 est accouplée à un organe de translation (13, 14, 15, 16; 17, 18, 19, 20) agencé pour imposer à chaque brosse un mouvement de va et vient le long de leur axe. Ce mouvement de va et vient est combiné au mouvement de rotation imposé à la brosse comme il sera décrit ci-dessous. Dans l'exemple de réalisation repris aux

10 figures 1 et 3, l'organe de translation comporte une bague 13, 18 qui est fixée à l'axe 8, 10 de sa brosse respective 7, 9. La bague 13, 18 s'étend autour de son arbre 11, 12 respectif. L'arbre 11, 12 entraîne la bague et la brosse simultanément en rotation. Chacune des bagues 13, 18 est

15 pourvue d'une rainure 14, 20 sinusoïdale qui s'étend sur l'ensemble de la circonférence de la bague. L'organe de translation comporte également un ergot 15, 19 fixé à une protubérance 16, 17 qui est elle même montée au support fixe 25. Chaque ergot 15, 19 pénètre dans la rainure 14, 20 de la bague à laquelle il est associé. Les protubérances sont montées sur un pivot (non repris dans les dessins), ce qui permet de les faire

20 tourner sur par exemple un quart de tour. En faisant pivoter chacune des protubérances, il est possible de découpler les ergots 15, 19 de leur rainure 14, 20 respective. Ainsi il es non seulement possible d'enlever les brosses mais également de supprimer le mouvement de va et vient des brosses qui sera décrit ci-dessous.

25                   La bague 13, 18 possède de préférence une épaisseur e d'au moins 1 cm pour permettre un mouvement de va et vient sur au moins cette distance comme il sera décrit ci-dessous.

Le dispositif 1 de lavage comporte également une entrée d'eau 21 et de préférence un accouplement 22 relié à un inverseur 40.

Ce dernier permet soit de diriger l'eau vers un réducteur 31, soit vers l'accouplement 22. Ainsi pour alimenter le dispositif en eau, il suffit de relier l'entrée d'eau 21 à une sortie de douche d'un robinet de bain ou de douche. La douche pouvant alors à son tour être alimentée en eau en accouplant le tuyau de la douche à l'accouplement 22. Bien entendu, le dispositif 1 pourrait également être muni d'un robinet mélangeur et d'une entrée d'eau chaude et d'eau froide. Ainsi, le dispositif pourrait fonctionner tout à fait autonome de la robinetterie du bain ou de la douche.

5  
10 L'entrée d'eau 21 est reliée à une conduite 30 qui aboutit au réducteur 31 permettant d'augmenter la pression de l'eau. Différents gicleurs peuvent être appliqués au réducteur afin de pouvoir déterminer la pression en fonction de celle exercée par l'eau d'alimentation. Comme illustré à la figure 2, le réducteur 31 aboutit face à une roue à aubes 32.  
15 Cette dernière est accouplée à un réducteur de vitesse agencé pour transformer la vitesse de rotation en couple. Ceci permet de faire tourner les brosses à une vitesse de rotation plus faible que celle de la roue à aubes mais avec un couple plus élevé. Le réducteur de vitesse est relié à un engrenage formé par les roues dentées 33, 34, 35 et 36. Les roues  
20 35 et 36 sont elles directement reliées à l'aide des arbres 11 et 12 aux brosses 7 et 9 respectivement et les entraînent en rotation. La roue 36 est en prise directe avec la roue 33 alors que la roue 35 est reliée via la roue 34 à la roue 33 permettant ainsi que les roues 35 et 36 tournent en sens opposé l'une par rapport à l'autre. La roue à aubes 32 et  
25 l'engrenage forment les moyens d'entraînement.

L'eau éjectée par le réducteur 31 est propulsée contre les aubes de la roue à aubes 32, entraînant cette dernière en rotation. La rotation de la roue à aubes est transmise via le réducteur de vitesse et les engrenages 33, 34, 35 et 36 aux brosses 7 et 9 faisant ainsi tourner

ces dernières. Puisque les bagues 13 et 18 sont fixées aux axes 8 et 10 des brosses 7 et 9, les bagues sont solidaires des brosses et la rotation des brosses va entraîner celle des bagues 13 et 18. Puisque les ergots 15 et 19 sont fixes et pénètrent dans les rainures sinusoïdales 14 et 20 des bagues, la rotation de la bague et de la brosse va provoquer que la bague et la brosse vont être entraînées dans un mouvement de va et vient simultanément à celui de rotation. En effet, l'ergot tire la bague de haut en bas et de bas en haut, puisque sa position fixe par rapport à la rainure sinusoïdale qui tourne, force la bague dans ce mouvement de va et vient.

La combinaison de la rotation et du mouvement de va et vient permet non seulement un lavage approfondi mais également un massage du corps, stimulant ainsi la circulation du sang.

Afin de pouvoir mélanger du savon ou d'autres produits cosmétiques à l'eau, qui après avoir entraîné la roue à aubes chute par gravitation dans les brosses, des boutons poussoirs 29 (29-1, 29-2 et 29-3) sont prévus sur le capot du dispositif de lavage. Les boutons poussoirs sont reliés à des réservoirs 37, 38 et 39 contenant du savon et/ou d'autres produits cosmétiques. Une pression sur un des boutons 29 permet d'injecter le savon ou le produit dans l'eau et donc dans les brosses. Le bouton enfoncé se retire de préférence lentement et automatiquement, par exemple à l'aide d'un ressort, afin de pouvoir se laver les mains libres.

Pour nettoyer le dispositif de lavage, il est possible d'introduire dans un des réservoirs, après vidange préalable, un produit de nettoyage et/ou un détartrant et de faire fonctionner ensuite le dispositif pendant une période de temps prédéterminée.

Le dispositif peut également être prévu d'une ou plusieurs manettes 41, 42 placées sur le capot 3 et agencées pour une mise en

marche automatique. A cette fin les manettes sont reliées à la conduite 30 et permettent l'ouverture et la fermeture de l'arrivée en eau. Les manettes comportent un ressort de rappel de telle façon lorsque l'utilisateur applique une pression sur la ou les manettes, le dispositif se met en marche. Dès que l'utilisateur relâche la pression, le ressort rappelle la manette dans la position de repos et coupe ainsi l'alimentation en eau.

Bien que la pression de l'eau soit de préférence utilisée pour entraîner le moyen d'entraînement, car elle permet de combiner tant l'entraînement que le lavage, le moyen d'entraînement peut être également entraîné à l'aide d'air comprimé ou par un fluide hydraulique.

## REVENDEICATIONS

1. Dispositif de lavage comprenant au moins une brosse, chaque brosse ayant un axe et étant reliée à un moyen d'entraînement agencé pour entraîner chacune des brosses en rotation autour de leur  
5 axe, caractérisé en ce que chacune des brosses est chaque fois accouplée à un organe de translation agencé pour imposer à chaque brosse simultanément à la rotation, un mouvement de va et vient le long de leur axe.

2. Dispositif de lavage suivant la revendication 1, caractérisé en ce que ledit organe de translation comporte une bague  
10 pourvue d'une rainure sinusoïdale qui s'étend sur la circonférence de la bague, ledit organe de translation comportant également un ergot fixé au dispositif et qui pénètre dans ladite rainure, ladite bague étant fixée à l'axe de la brosse.

3. Dispositif de lavage suivant la revendication 2, caractérisé en ce que la bague possède une épaisseur d'au moins 1 cm.  
15

4. Dispositif de lavage suivant l'une des revendications 1 ou 2, caractérisé en ce que ledit ergot est monté sur une protubérance fixée au dispositif.

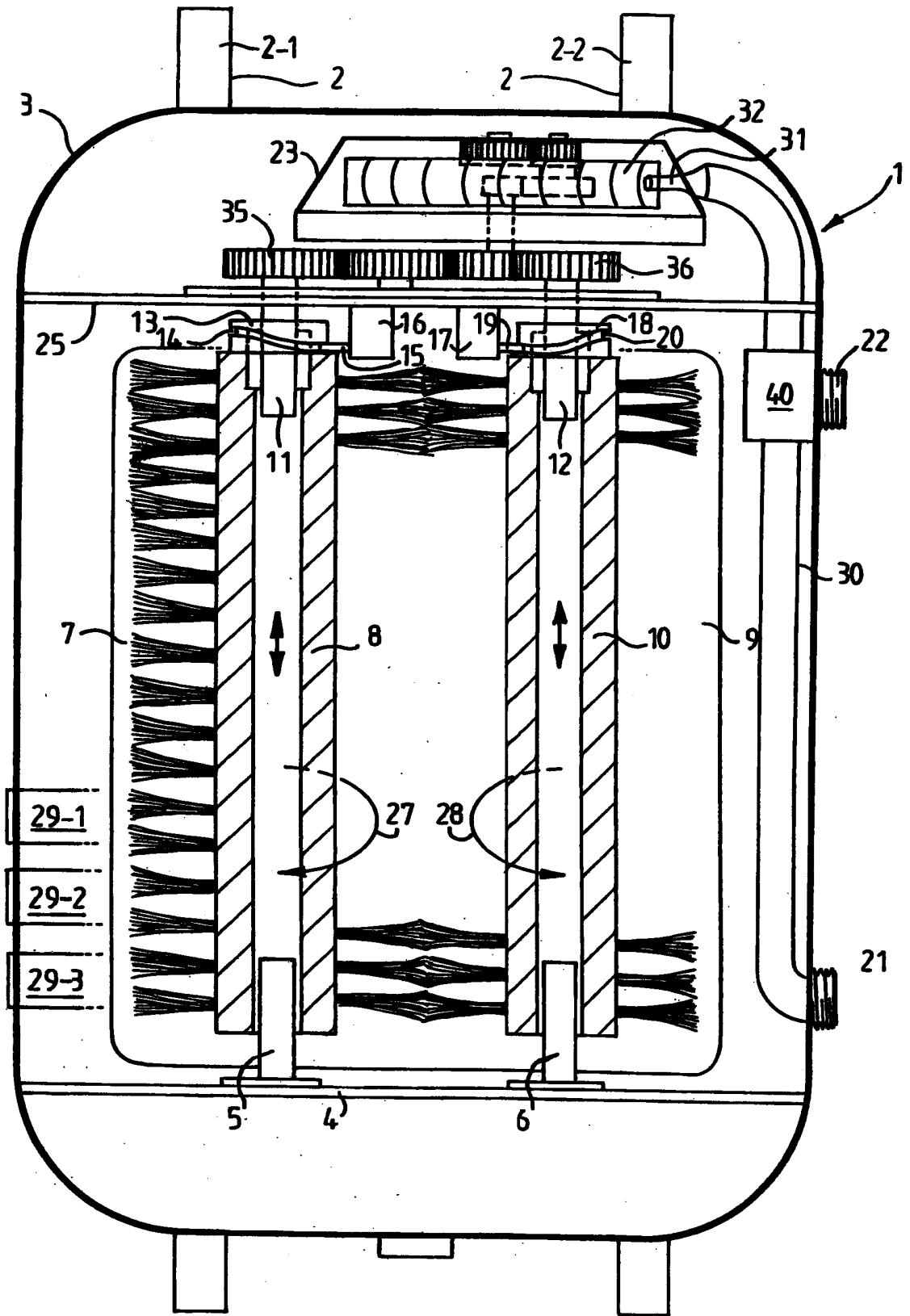
5. Dispositif de lavage suivant l'une des revendications 1 à 4, caractérisé en ce que la ou les brosses sont des brosses dermatologiques.  
20

6. Dispositif de lavage suivant l'une des revendications 1 à 5, caractérisé en ce que la ou les brosses sont montées sur un support amovible.  
25

7. Dispositif de lavage suivant l'une des revendications 1 à 6, caractérisé en ce qu'il est monté sur une glissière.

8. Dispositif de lavage suivant l'une des revendications 1 à 7, caractérisé en ce que le moyen d'entraînement est agencé pour fonctionner à la pression de l'eau.

5 9. Dispositif de lavage suivant l'une des revendications 1 à 8, caractérisé en ce qu'il comporte au moins une manette agencée pour une mise en marche et un arrêt du dispositif en fonction de la pression ou l'absence de pression appliquée sur la manette.



**Fig. 1**

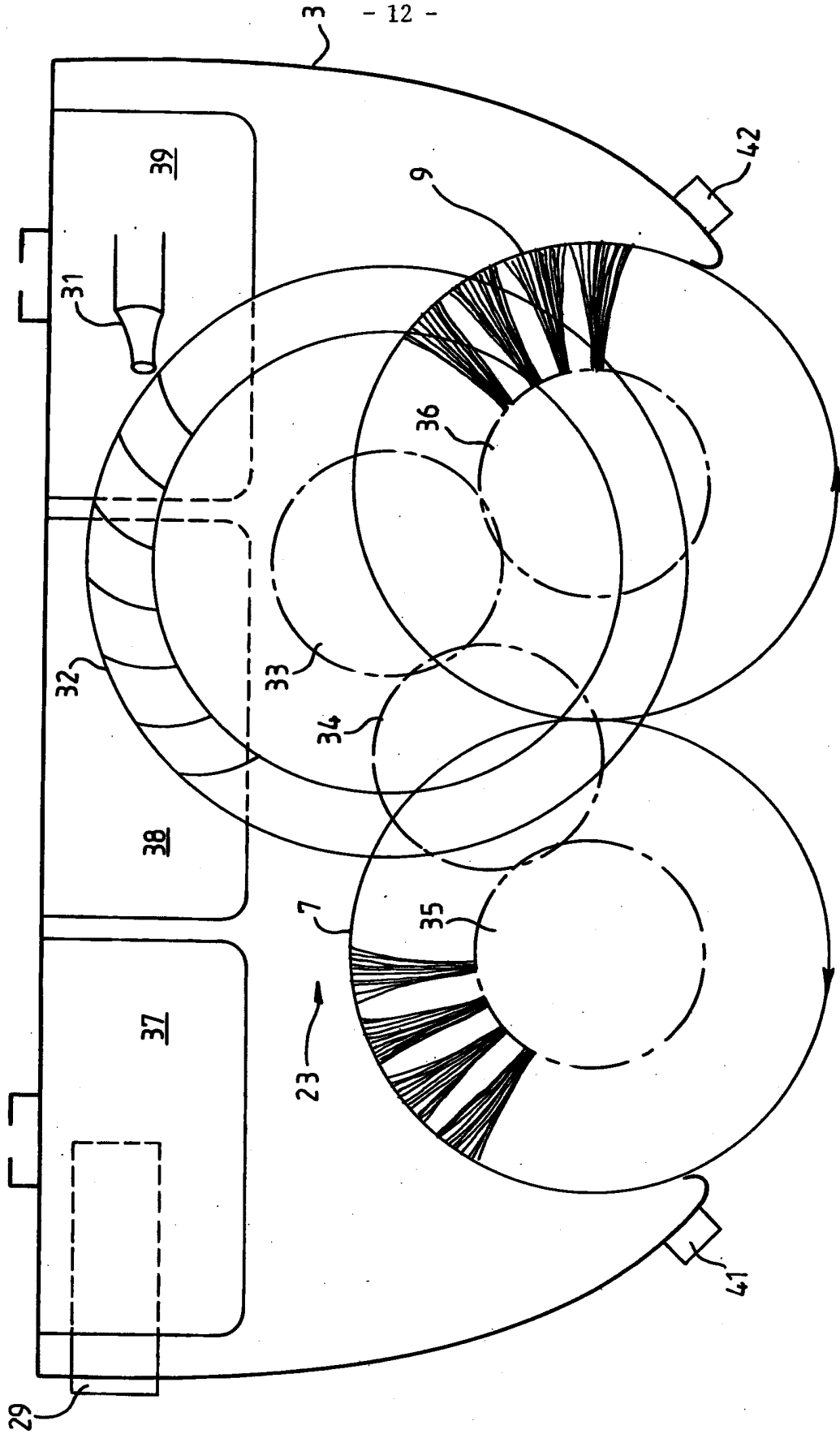
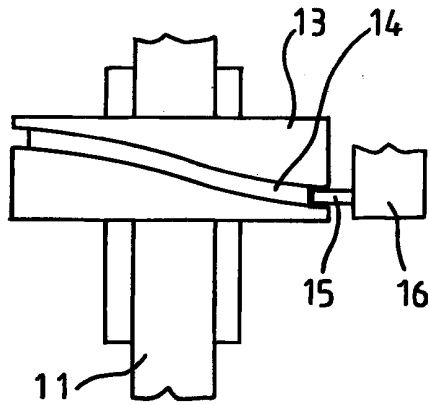
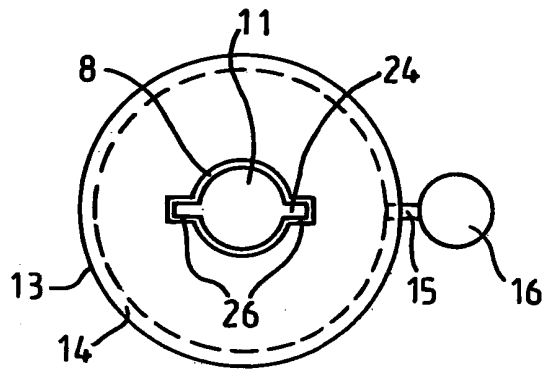


Fig. 2



**Fig. 3**



**Fig. 4**

**ABREGE**

**Dispositif de lavage**

5 Dispositif de lavage comprenant au moins une brosse, chaque brosse ayant un axe et étant reliée à un moyen d'entraînement agencé pour entraîner chacune des brosses en rotation autour de leur axe, chacune des brosses est chaque fois accouplée à un organe de translation agencé pour imposer à chaque brosse simultanément à la rotation, un mouvement de va et vient le long de leur axe.

**Figure 1.**