

19



OFICINA ESPAÑOLA DE
PATENTES Y MARCAS

ESPAÑA



11 Número de publicación: **2 832 799**

51 Int. Cl.:

A61L 2/20 (2006.01)

A61L 2/16 (2006.01)

A61L 2/00 (2006.01)

A01M 13/00 (2006.01)

A01M 1/20 (2006.01)

12

TRADUCCIÓN DE PATENTE EUROPEA

T3

96 Fecha de presentación y número de la solicitud europea: **31.05.2012 E 17158799 (1)**

97 Fecha y número de publicación de la concesión europea: **19.08.2020 EP 3228328**

54 Título: **Método para tratar artículos con dióxido de carbono**

30 Prioridad:

09.06.2011 US 201161495258 P

45 Fecha de publicación y mención en BOPI de la traducción de la patente:

11.06.2021

73 Titular/es:

**ECOLAB USA INC. (100.0%)
1 Ecolab Place
St. Paul, MN 55102, US**

72 Inventor/es:

**THOMAS, JOHN, E.;
SCHULTZ, ANDREW;
SMITH, KIM R. y
OLSON, JOELLE FRANCINE**

74 Agente/Representante:

SÁNCHEZ SILVA, Jesús Eladio

ES 2 832 799 T3

Aviso: En el plazo de nueve meses a contar desde la fecha de publicación en el Boletín Europeo de Patentes, de la mención de concesión de la patente europea, cualquier persona podrá oponerse ante la Oficina Europea de Patentes a la patente concedida. La oposición deberá formularse por escrito y estar motivada; sólo se considerará como formulada una vez que se haya realizado el pago de la tasa de oposición (art. 99.1 del Convenio sobre Concesión de Patentes Europeas).

DESCRIPCIÓN

Método para tratar artículos con dióxido de carbono

5 Antecedentes

Algunos métodos de tratamiento de las chinches requieren descartar los artículos que se sospecha que están infestados. Estos artículos pueden ser costosos o difíciles de reemplazar, especialmente en el caso de objetos grandes como muebles, colchones y canapé, o en el caso de pertenencias personales. Algunos métodos de tratamiento de chinches se basan exclusivamente en pesticidas, que pueden estar restringidos o prohibidos en ciertos artículos, en particular los que entran en contacto con las personas. Otros métodos de tratamiento de chinches pueden dañar objetos.

Es en este contexto que se hace la presente descripción.

15 Resumen

Sorprendentemente, se ha descubierto que los artículos pueden tratarse utilizando dióxido de carbono.

20 En consecuencia, la presente divulgación se refiere a métodos para tratar artículos que se sospecha están infestados de chinches colocando el artículo dentro de un recinto, liberando CO₂ en el recinto, sellando el recinto y dejando que el artículo se asiente con el CO₂ dentro del recinto durante un período de tiempo de hasta 48 horas, en donde la concentración de CO₂ es de 499 g (1,1 libras) hasta 998 g (2,2 libras) por metro cúbico de aire dentro del recinto.

25 La invención se define en las reivindicaciones.

Breve descripción de los dibujos

30 La Figura 1 muestra un esquema de un artículo como un colchón o un canapé dentro de un recinto.

La Figura 2 muestra un esquema de dos artículos, como un colchón y un canapé dentro de un recinto.

La Figura 3 muestra un esquema de artículos personales dentro de un recinto, no de acuerdo con la presente invención.

35 La Figura 4 muestra la eficacia del dióxido de carbono en adultos y huevos de chinches.

Descripción detallada

40 La presente divulgación se refiere a métodos para tratar las chinches en artículos que utilizan dióxido de carbono. Sorprendentemente, se ha descubierto que las chinches, incluidos los huevos de chinches, se pueden matar con dióxido de carbono durante períodos de tiempo más cortos de lo esperado.

45 La presente divulgación se refiere en general al tratamiento de artículos sospechosos de estar infestados de chinches. Los artículos ilustrativos a tratar pueden incluir artículos pequeños tales como almohadas, ropa de cama, ropa, cortinas, teléfonos, controles remotos, relojes de alarma y similares. Los artículos ilustrativos también incluyen artículos personales tales como muebles, libros, DVD, marcos de fotos, álbumes de fotos, adornos, aparatos electrónicos, teléfonos móviles, reproductores de música personales, ordenadores, tabletas y similares. Los artículos ilustrativos también incluyen artículos de tamaño mediano tales como muebles, colchones, canapés, cabeceros, mesitas de noche y similares. Los artículos ilustrativos que se tratan incluyen un colchón, un canapé, ropa de cama, zócalos, cabeceros, mesitas de noche, alfombras, muebles, espejos, cuadros, artefactos de iluminación, cortinas, paredes, techos, pisos, ropa, electrodomésticos, accesorios comerciales, teléfonos, controles remotos, despertadores y ropa de cama para mascotas. El artículo puede estar ubicado en una variedad de lugares, incluyendo un hotel, una casa, un apartamento o un complejo multifamiliar, restaurantes, un edificio de oficinas, una sala de cine, un tren, un autobús, un avión, un automóvil, un camión, una tienda minorista, un dormitorio universitario, un peluquero de mascotas o una clínica veterinaria, un hospital y un hogar de ancianos. Los artículos especialmente adecuados son las pertenencias personales, que son difíciles de tratar con otras formas de tratamiento de plagas porque las regulaciones limitan el uso de pesticidas en los artículos que entran en contacto con personas y la naturaleza de las pertenencias personales las hace susceptibles a daños. Además, el valor sentimental de las pertenencias personales las hace difíciles de reemplazar y, por lo tanto, difíciles de tirar si se infestan.

60 El recinto

65 La presente divulgación incluye colocar artículos dentro de un recinto. La forma y el tamaño del recinto pueden variar considerablemente. Pero, el recinto preferiblemente tiene ciertas características. Por ejemplo, el recinto, se sellará. Cuando el recinto está sellado, preferiblemente es hermético. Si bien es deseable que el recinto sellado sea hermético al aire, preferiblemente incluye un respiradero para acomodar el mayor volumen de gas dentro del recinto a medida

que se libera dióxido de carbono durante el período de tratamiento. En algunas realizaciones, el recinto preferiblemente no mide más de 2 pies.

Los recintos según la invención son bolsas y bolsas.

Según la invención, las bolsas son más grandes que el contenido para el que están diseñadas. Por ejemplo, en el caso de colchones y canapés, las bolsas son lo suficientemente grandes como para permitir que el canapé y/o el colchón entren y salgan de la bolsa, pero no mucho más grandes que eso. En el caso de los artículos personales, las bolsas son lo suficientemente grandes para acomodar una cierta cantidad de artículos personales y, al mismo tiempo, dejan suficiente espacio de aire alrededor de los artículos para que circule el dióxido de carbono. La bolsa es preferiblemente lo suficientemente resistente como para mover los artículos dentro y fuera de la bolsa. En algunas realizaciones, la bolsa está hecha de múltiples capas, por ejemplo, material de 2 capas, 3 capas o 4 capas. Según la invención, los materiales se seleccionan entre polietileno, polipropileno, poliestireno, cloruro de polivinilo, politetrafluoroetileno, nailon, vinilo, lona, papel o una combinación de dos o más materiales. Los materiales preferidos son duraderos y pueden resistir rasgaduras y desgarros, pero lo suficientemente flexibles para almacenar, colapsar y transportar fácilmente. El material o combinación de materiales es preferiblemente hermético al aire para evitar la pérdida de dióxido de carbono durante el tratamiento. La Figura 1 muestra un ejemplo de realización 10 con un recinto o bolsa 14 con un artículo 12, tal como un colchón o un canapé, en su interior. La estructura o bolsa 14 incluye un puerto 16 para eliminar aire o para añadir dióxido de carbono, por ejemplo, de un tanque a través de una manguera. La bolsa 14 puede incluir opcionalmente un indicador o monitor 18 de verificación de CO₂ para medir el nivel de dióxido de carbono dentro del recinto 14. El recinto 14 puede ser sellable y no sellable. Los mecanismos de sellado ejemplares incluyen una cremallera, gancho y bucle, broches, selladores manuales o selladores térmicos. En algunas realizaciones, el recinto 14 está diseñado para ser reutilizado. En algunas realizaciones, el recinto 14 está diseñado para un uso único. Esto puede ser beneficioso para que el recinto no se convierta en una fuente de contaminación. La Figura 2 muestra otro ejemplo de realización 20 en donde el recinto 14 incluye más de un artículo 12 y 22. El recinto 14 puede incluir opcionalmente una bomba y/o vacío que puede acoplarse con el puerto 16 y bombear aire fuera del recinto para acomodar la adición de dióxido de carbono o añadir dióxido de carbono al interior del recinto. El recinto 14 también puede incluir un adaptador que conecta un cartucho de dióxido de carbono al recinto y abre el cartucho. Las bolsas son ventajosas porque se pueden transportar y configurar fácilmente para un solo uso. También pueden colapsarse en un espacio pequeño. El recinto puede incluir opcionalmente una estructura de soporte para los artículos para promover la circulación alrededor del artículo. La Figura 3 muestra otra realización 30 ejemplar que no está de acuerdo con la presente invención en la que el recinto 14 incluye artículos 34. El recinto también incluye un cartucho de CO₂ 32 colocado dentro del recinto para tratar los artículos 34. El recinto 14 se puede sellar con una cremallera 36, broches, gancho y bucle u otro mecanismo de sellado.

Al igual que las bolsas, las bolsas adecuadas son más grandes que el contenido para el que están diseñadas. Las bolsas pueden ser rígidas o flexibles. Los contenedores pueden diseñarse para reutilizarse o diseñarse para desecharse después de su uso. Una vez más, puede ser beneficioso desechar la bolsa de modo que no se convierta en una fuente de contaminación. Las bolsas incluyen una abertura para colocar objetos dentro del bolsa. También incluyen un puerto para eliminar aire o agregar dióxido de carbono. También pueden incluir un respiradero para liberar gas a medida que se agrega dióxido de carbono. La bolsa puede incluir opcionalmente un indicador o monitor de verificación de CO₂ para medir el nivel de dióxido de carbono dentro del recinto. La bolsa es sellable y no sellable. Los mecanismos de sellado ejemplares incluyen una cremallera, gancho y bucle, broches, selladores manuales o selladores térmicos. La bolsa puede incluir opcionalmente una bomba y/o vacío que puede acoplarse con el puerto y bombear aire fuera del recinto para acomodar la adición de dióxido de carbono o bombear dióxido de carbono al interior de la bolsa. La caja también puede incluir un adaptador que conecta el cartucho de dióxido de carbono a la caja y abre el cartucho.

La fuente de dióxido de carbono

El método usa dióxido de carbono para tratar artículos que se sospecha que tienen una infestación de chinches. Si existen chinches, el método está diseñado para matarlos. El dióxido de carbono es ventajoso en esta aplicación porque es inerte y no tóxico a bajas concentraciones. Pero es inesperado que el dióxido de carbono sea eficaz para matar chinches y huevos de chinches en menos de 48 horas.

Según la invención, se utiliza un tanque de dióxido de carbono. El tanque incluye preferiblemente un regulador y una manguera para llevar el dióxido de carbono al interior del recinto. La manguera puede conectarse al puerto del gabinete.

Los métodos

La presente divulgación incluye métodos para tratar artículos sospechosos de estar infestados con chinches. Es posible que sea necesario tratar los artículos, incluso si en realidad no están infestados de chinches, porque puede ser difícil determinar con certeza si el artículo está infestado o no. Además, si se descubre una infestación, puede ser beneficioso tratar un artículo para garantizar que las chinches no hayan contaminado ese artículo.

El método incluye colocar un artículo sospechoso de estar infestado con chinches en un recinto, sellar el recinto, liberar CO₂ dentro del recinto sellado y dejar el artículo dentro del recinto sellado con el CO₂ durante un período de tiempo.

5 La cantidad de tiempo que el artículo pasa dentro del recinto puede ser de hasta aproximadamente 48 horas, hasta aproximadamente 24 horas, hasta aproximadamente 20 horas o hasta aproximadamente 16 horas. En una realización preferida, el artículo permanece dentro del recinto sellado con el dióxido de carbono durante aproximadamente 16 a aproximadamente 20 horas.

10 En algunas formas de realización, la temperatura dentro del recinto sellado es aproximadamente la temperatura ambiente. En algunas realizaciones, la temperatura dentro del recinto sellado puede elevarse a 100 °F, 115 °F, 118 °F o 120 °F.

15 En algunas realizaciones, el artículo se trata una vez para matar las chinches. En algunas realizaciones, es beneficioso tratar el artículo como parte de un programa de tratamiento en donde el artículo se trata varias veces. Un programa de tratamiento ejemplar incluye un primer tratamiento, seguido de un segundo tratamiento 24 horas después del primer tratamiento, seguido de un tercer tratamiento dos semanas después del primer tratamiento. Otro programa de tratamiento ejemplar incluye un primer tratamiento, seguido de un segundo tratamiento dos semanas después del primer tratamiento. Podrían usarse otros programas de tratamiento ilustrativos. Cuando se utilizan tratamientos adicionales, los tratamientos adicionales pueden ser diferentes, similares o idénticos al primer tratamiento.

20 La presente divulgación puede entenderse mejor con referencia al siguiente ejemplo. Se pretende que este ejemplo sea representativo de realizaciones específicas de la divulgación y no se pretende que limite el alcance de la divulgación.

25 Ejemplos

Ejemplo 1 - Eficacia del dióxido de carbono para matar todas las etapas de vida de las chinches

30 El ejemplo 1 determinó la eficacia del dióxido de carbono para matar todas las etapas de la vida de las chinches. Para probar la eficacia en los huevos, una semana antes de la prueba e inmediatamente después de la alimentación, ocho chinches hembras adultas alimentadas y dos chinches macho adultos alimentados se colocaron en papel de filtro fresco para poner huevos de prueba durante un período de tiempo de siete días. El día 7, 24 horas antes de la prueba, los papeles de filtro con los adultos y los huevos se colocaron en un congelador ajustado a 10 °F durante 10 minutos. Esto fue lo suficientemente largo para que las chinches adultas se quitaran fácilmente del papel de filtro con golpecitos muy suaves. Las chinches adultas se eliminaron sin desplazar los huevos. Los huevos se contaron y se colocaron en recipientes transpirable. Los contenedores se colocaron dentro de recintos y los recintos se sellaron y se aplicó el tratamiento. La concentración del dióxido de carbono se monitoreó utilizando un medidor de CO₂. Los contenedores se retiraron de los recintos después de un tiempo de exposición de 20 horas. Los contenedores se observaron en busca de eclosión el día 16.

40 Para probar la eficacia en adultos, 24 horas antes de la prueba, se alimentaron con chinches adultas. Se colocaron 10 chinches alimentados sobre papel de filtro nuevo. El papel de filtro se colocó en un frasco. El frasco se colocó en un recinto, el recinto se selló y se aplicó el tratamiento. El frasco se retiró del recinto después de un tiempo de exposición de 20 horas. Se observó inmediatamente la mortalidad del frasco y luego se volvió a observar la mortalidad a las 24 horas y una semana después de sacarlo del recinto. Los resultados se muestran en la Figura 4, que muestra que el dióxido de carbono mata los huevos de las chinches y los adultos.

REIVINDICACIONES

1. Un método para tratar un artículo (12) sospechoso de estar infestado con chinches que comprende:
- 5 a. colocar el artículo (12) en un recinto (14), en donde el recinto (14) es una bolsa o bolso sellable que es más grande que el artículo que se está tratando y está hecha de un material seleccionado entre polietileno, polipropileno, poliestireno, cloruro de polivinilo, politetrafluoroetileno, nailon, vinilo, lienzo, papel y una combinación de dos o más de los mismos;
- 10 b. sellar el recinto (14);
- c. agregar CO₂ al recinto sellado (14) desde un tanque a través de una manguera; caracterizado por
- d. dejar el artículo dentro del gabinete sellado con el CO₂ por hasta 48 horas, donde la concentración de CO₂ es de 499 g (1,1 libras) hasta 998 g (2,2 libras) por metro cúbico de aire dentro del gabinete (14).
- 15 2. El método de la reivindicación 1, en donde el artículo (12) es un artículo personal seleccionado del grupo que consiste en muebles, libros, DVD, marcos de fotos, adornos, ropa, ropa de cama y dispositivos electrónicos.
3. El método de la reivindicación 1, en donde la bolsa comprende además una característica adicional seleccionada del grupo que consiste en un puerto (16), un dispositivo de vacío y un monitor de dióxido de carbono (18).
- 20 4. El método de la reivindicación 1, en donde la temperatura dentro del recinto sellado (14) es la temperatura ambiente.
5. El método de la reivindicación 1, que comprende además dejar el artículo (12) dentro del recinto sellado (14) con el CO₂ durante hasta 20 horas.
- 25 6. El método de la reivindicación 1, que comprende además
- 30 a. retirar el artículo (12) del recinto (14);
- b. volver a colocar el artículo (12) en el recinto (14);
- c. sellar el recinto (14); y
- d. dejar el artículo (12) dentro del recinto sellado (14) con el CO₂ hasta por 48 horas.
- 35 7. El método de la reivindicación 1, en donde el CO₂ se añade a través del puerto (16) al recinto (14).

FIGURA 1

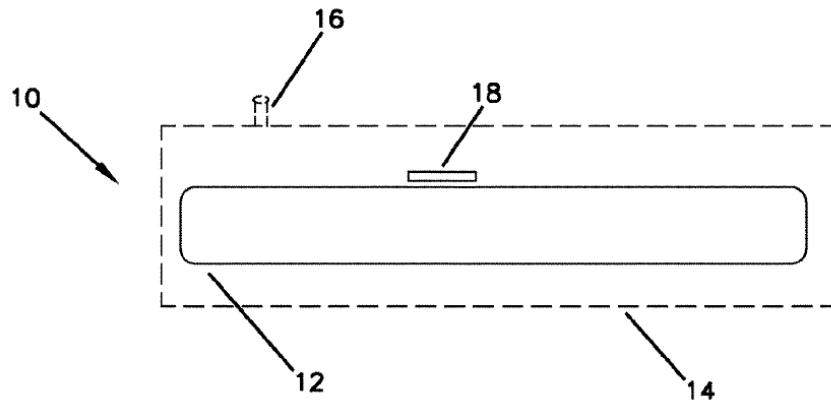


FIGURA 2

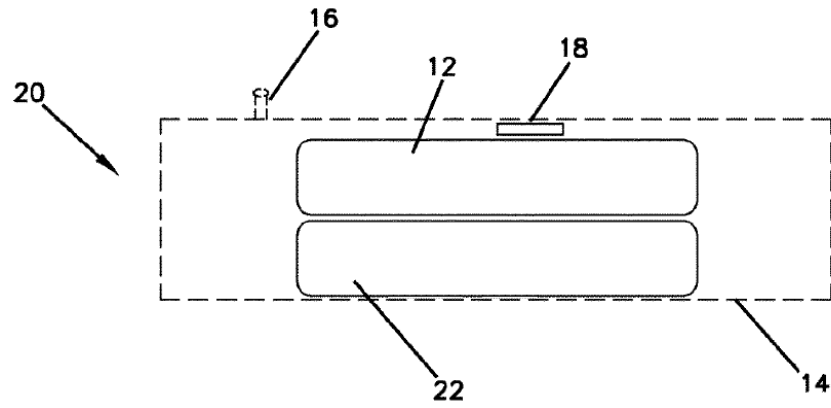


FIGURA 3

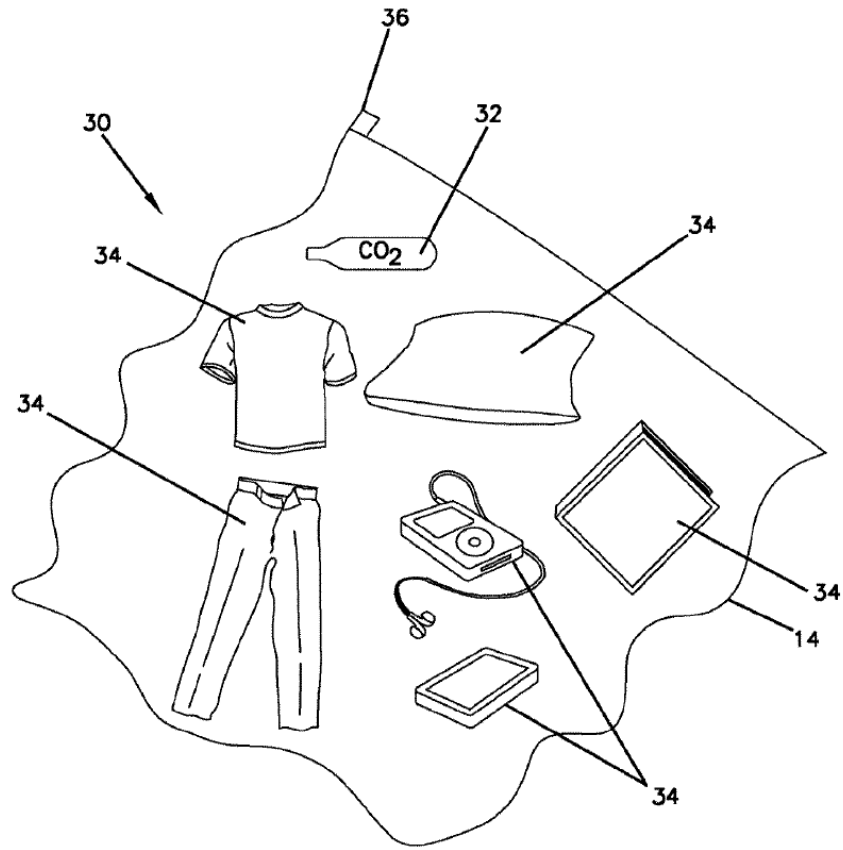


FIGURA 4

