



(12) 实用新型专利

(10) 授权公告号 CN 202389743 U

(45) 授权公告日 2012. 08. 22

(21) 申请号 201120566489. 0

(22) 申请日 2011. 12. 29

(73) 专利权人 永裕塑胶工业股份有限公司

地址 中国台湾台南市

(72) 发明人 王灯辉

(74) 专利代理机构 北京泰吉知识产权代理有限公司

公司 11355

代理人 张雅军

(51) Int. Cl.

B65D 55/02 (2006. 01)

B65D 47/08 (2006. 01)

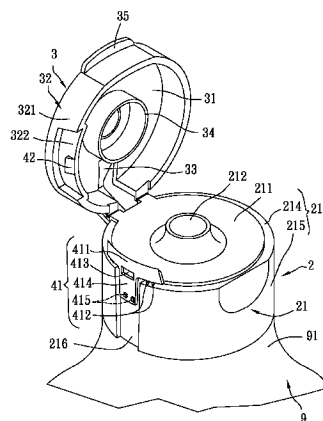
权利要求书 1 页 说明书 3 页 附图 5 页

(54) 实用新型名称

安全瓶盖

(57) 摘要

一种安全瓶盖,包含一个下盖体、一个与该下盖体以可掀开方式连接的上盖体,以及一个安全机构。该下盖体包括一个出料开口。该安全机构包括一个可被撕断的设在该下盖体与该上盖体其中一个上的撕断连部,以及一个设在该下盖体与该上盖体的另一个上的止逆卡钩,该撕断连部具有一个供该止逆卡钩以不脱离方式卡合的卡掣孔。当该安全瓶盖位于一个未开封位置时,该撕断连部是连接在该上盖体与该下盖体之间,若要掀开该上盖体就必须先撕开该撕断连部,因此消费者可由外观轻易辨识该安全瓶盖是否已被开封。



1. 一种安全瓶盖,包含:一个下盖体,以及一个与该下盖体以可掀开方式连接的上盖体,所述下盖体包括一个具有一个出料开口的下盖壁;其特征在于:该安全瓶盖还包含一个安全机构,该安全机构包括一个可被撕断的设在该下盖体与该上盖体其中一个上的撕断连部,以及一个设在该下盖体与该上盖体的其中另一个上的止逆卡钩,该撕断连部具有一个供该止逆卡钩卡合的卡掣孔。

2. 根据权利要求1所述的安全瓶盖,其特征在于:该撕断连部设在该下盖体上且具有一个具有所述卡掣孔的基板,以及至少一个将该基板以可撕断方式连结在该下盖体上的撕断连片。

3. 根据权利要求2所述的安全瓶盖,其特征在于:该下盖壁具有一个水平并具有该出料开口的基壁部,以及一个由该基壁部的周缘向下延伸的围绕壁部,该止逆卡钩设在该上盖体上,该上盖体包括一个对应该基壁部的上盖壁、一个由该上盖壁的周缘向下延伸并供该止逆卡钩设置的外周壁,以及一个以可掀开方式连接在该上盖体的外周壁及该下盖壁的围绕壁部之间的连接壁。

4. 根据权利要求3所述的安全瓶盖,其特征在于:该下盖体的围绕壁部具有一个环形并供所述撕断连部的撕断连片连接的顶环面,所述上盖体的外周壁具有一个供所述止逆卡钩设置的凹陷区域。

5. 根据权利要求4所述的安全瓶盖,其特征在于:该下盖体的围绕壁部还具有一个由该顶环面的外周缘往下延伸的外表面,该外表面具有一个和该上盖体的凹陷区域对应的内凹区域,而该撕断连部还具有一个与该基板一体成型并往该内凹区域延伸的延伸板。

6. 根据权利要求5所述的安全瓶盖,其特征在于:该安全机构的撕断连部还具有至少一个由该延伸板朝该围绕壁部的内凹区域凸出的突粒。

7. 根据权利要求2所述的安全瓶盖,其特征在于:每一个撕断连片的宽度都是由和该基板连接的一端逐渐的往远离的一端缩小。

安全瓶盖

技术领域

[0001] 本实用新型涉及一种瓶盖,特别是涉及一种结合在一个容器上并可掀起的封闭该容器的一个容装空间的安全瓶盖。

背景技术

[0002] 参阅图 1,以往掀盖式的瓶盖 12 是固定的装设在一个容器 11 的上方,所述容器 11 适合用来容装例如洗面乳、乳液、洗发精…等的膏状或液状的装填物。而该瓶盖 12 包含一个结合在该容器 11 的一个开口部 111 上的下盖体 121、一个上盖体 122,以及一个将该上盖体 122 以可掀开方式与该下盖体 121 连接的连接片 123,该下盖体 121 包括一个可以让容器 11 的装填物流出的出料开口 124。

[0003] 以往掀盖式的瓶盖 12 虽然具有方便取用装填物的优点,但由于该瓶盖 12 只是通过该连接片 123 的连接来防止该上盖体 122 与该下盖体 121 分离,因此,当具有该瓶盖 12 的容器 11 在卖场内销售时,若该瓶盖 12 的上盖体 122 被掀开、或者装填物被倒出,或者不肖人士经由该出料开口 124 将一些有害物质装填到该容器 11 内再盖上该上盖体 122 时,由于从瓶盖 12 的外观完全无法辨识,所以以往掀盖式的瓶盖 12 具有使用安全性不佳的缺点。

发明内容

[0004] 本实用新型的目的在于提供一种可以由外观辨识开封情况,并可提高使用安全性的安全瓶盖。

[0005] 本实用新型的安全瓶盖,包含一个下盖体,以及一个与该下盖体以可掀开方式连接的上盖体,所述下盖体包括一个具有一个出料开口的下盖壁。该安全瓶盖还包含一个安全机构,该安全机构包括一个可被撕断的设在该下盖体与该上盖体其中一个上的撕断连部,以及一个设在该下盖体与该上盖体的另一个上的止逆卡钩,该撕断连部具有一个供该止逆卡钩卡合的卡掣孔。

[0006] 本实用新型所述的安全瓶盖,该撕断连部设在该下盖体上且具有一个具有所述卡掣孔的基板,以及至少一个将该基板以可撕断方式连结在该下盖体上的撕断连片。

[0007] 本实用新型所述的安全瓶盖,该下盖壁具有一个水平并具有该出料开口的基壁部,以及一个由该基壁部的周缘向下延伸的围绕壁部,该止逆卡钩设在该上盖体上,该上盖体包括一个对应该基壁部的上盖壁、一个由该上盖壁的周缘向下延伸并供该止逆卡钩设置的外周壁,以及一个以可掀开方式连接在该上盖体的外周壁及该下盖壁的围绕壁部之间的连接壁。

[0008] 本实用新型所述的安全瓶盖,该下盖体的围绕壁部具有一个环形并供所述撕断连部的撕断连片连接的顶环面,所述上盖体的外周壁具有一个供所述止逆卡钩设置的凹陷区域。

[0009] 本实用新型所述的安全瓶盖,该下盖体的围绕壁部还具有一个由该顶环面外周缘往下延伸的外表面,该外表面具有一个和该上盖体的凹陷区域对应的内凹区域,而该撕断

连部还具有一个与该基板一体成型并往该内凹区域延伸的延伸板。

[0010] 本实用新型所述的安全瓶盖,该安全机构的撕断连部还具有至少一个由该延伸板朝该围绕壁部的内凹区域突出的突粒。

[0011] 本实用新型所述的安全瓶盖,每一个撕断连片的宽度都是由和该基板连接的一端逐渐的往远离的一端缩小。

[0012] 本实用新型的有益的效果在于:在该安全瓶盖位于一个未开封位置时,该安全机构的撕断连部是连接在该上盖体及该下盖体之间,若要掀开该上盖体就必须先撕开该撕断连部,因此,消费者可由外观轻易辨别该安全瓶盖是否已被开封,从而提高该安全瓶盖使用时的安全性。

附图说明

[0013] 图 1 是一种以往掀盖式的瓶盖的立体使用参考图;

[0014] 图 2 是一个立体图,显示本实用新型安全瓶盖的一个较佳实施例与一个容器的关系,图中该安全瓶盖位于一个未组装位置;

[0015] 图 3 是一个类似图 2 的立体图,图中该安全瓶盖位于一个未开封位置;

[0016] 图 4 是在该未开封位置时该安全瓶盖的一个局部剖视示意图;

[0017] 图 5 类似图 3,图中该安全瓶盖位于一个已开封位置。

具体实施方式

[0018] 下面结合附图及实施例对本实用新型进行详细说明。

[0019] 参阅图 2、3、4,本实用新型安全瓶盖的一个较佳实施例适合固定的结合在一个容器 9 的一个开口部 91 上。该安全瓶盖是由塑胶材质制成,并包含一个下盖体 2、一个与该下盖体 2 以可掀开方式连接的上盖体 3,以及一个安全机构 4。

[0020] 本实施例的下盖体 2 包括一个固定的结合在所述容器 9 的开口部 91 上的下盖壁 21。该下盖壁 21 具有一个水平并界定一个出料开 212 的基壁部 211,以及一个由该基壁部 211 的周缘向下延伸的围绕壁部 213。该围绕壁部 213 具有一个环形的顶环面 214,以及一个由该顶环面 214 的外周缘往下延伸的外表面 215,所述外表面 215 具有一个向内凹陷的内凹区域 216。

[0021] 本实施例的上盖体 3 包括一个对应该基壁部 211 的上盖壁 31、一个由该上盖壁 31 的周缘向下延伸并可与该围绕壁部 213 的顶环面 214 上下对接的外周壁 32、一个以可掀开方式连接于该上盖壁 31 与该围绕壁部 213 之间的连接壁 33、一个由该上盖壁 31 往该出料开 212 突出并可封闭该出料开 212 的封口壁 34,以及一个由该外周壁 32 水平突出并与该连接壁 33 分别位于该封口壁 34 的相反侧的掀盖壁 35。该外周壁 32 具有一个外周面 321,而所述外周面 321 具有一个向内凹陷并对应该下盖体 2 的内凹区域 216 的凹陷区域 322。

[0022] 本实施例的安全机构 4 包括一个设在该下盖体 2 的围绕壁部 213 上的撕断连部 41,以及一个设在该上盖体 3 的外周壁 32 上并位于该凹陷区域 322 内的止逆卡钩 42。然而在实施上,该撕断连部 41 也可以设在该上盖体 3 的外周壁 32 上,而该止逆卡钩 42 也可以设在该下盖体 2 的围绕壁部 213 上,所以不以本实施例所公开的形式为限制。

[0023] 本实施例的撕断连部 41 具有一个基板 411、数个将该基板 411 以可撕断方式连结

在该顶环面 214 上的撕断连片 412、一个贯穿该基板 411 并供该止逆卡钩 42 卡合的卡掣孔 413、一个与该基板 411 一体成型并往该下盖体 2 的内凹区域 216 延伸的延伸板 414, 以及两个间隔的由该延伸板 414 朝该内凹区域 216 一体突出的突粒 415, 其中, 每一个撕断连片 412 的宽度都是由和该基板 411 连接的一端逐渐的往远离的一端缩小。所述突粒 415 的数量与所述撕断连片 412 的数量分别只要一个就可达成本实用新型预期的目的。

[0024] 本实施例安全瓶盖在制造后, 是位于图 2 所示的一个未组装位置, 此时, 该安全机构 4 的撕断连部 41 一体成型在该下盖体 2 的围绕壁部 213 上, 而该安全机构 4 的止逆卡钩 42 一体成型在该上盖体 3 的外周壁 32 上。当本实施例的安全瓶盖要由图 2 的未组装位置转换到图 3 所示的一个未开封位置时, 先将该上盖体 3 盖设于该下盖体 2 上, 在盖设的同时, 设在该上盖体 3 上的止逆卡钩 42 会由该基板 411 的内侧逐渐的下移, 当该止逆卡钩 42 钩卡在该撕断连部 41 的卡掣孔 413 内时, 该安全瓶盖就会由图 2 的未组装位置转换到图 3 的未开封位置, 受到该安全机构 4 的卡合连接, 该上盖体 3 无法被掀开 (如图 4 所示)。

[0025] 参阅图 3、4、5, 当使用者要使用容器 9 内部的装填物时, 先将手指伸入该下盖体 2 的内凹区域 216 内, 接着将该撕断连部 41 的延伸板 414 沿着如图 4 所示的一个扳开方向 5 向外扳动, 并撕断连接在该基板 411 与该下盖体 2 的顶环面 214 之间的所述撕断连片 412, 当该撕断连部 41 与该下盖体 2 分离时, 该安全瓶盖就会由图 4 的未开封位置转换到图 5 所示的一个已开封位置, 这时候, 使用者就可以自由的打开该上盖体 3。进一步说明的是, 本实用新型设在该延伸板 414 上的所述突粒 415, 可以在扳动该延伸板 414 时提供止滑的功效, 使手指能较稳固的夹持该延伸板 414 并向外扳动, 另外, 所述撕断连片 412 的宽度都是由和该基板 411 连接的一端逐渐的往远离的一端缩小, 该项设计可以使消费者以较省力的方式撕断所述撕断连片 412。另外, 本实施例的撕断连部 41 的颜色不同于该上盖体 3 的颜色与该下盖体 2 的颜色, 从而增加辨识的效果, 然而在实施上不以此为限制。

[0026] 由以上说明可知, 本实用新型的安全瓶盖在该未开封位置时, 该上盖体 31 无法被掀开, 若要掀开该上盖体 3, 就必须先将该撕断连部 41 撕离该下盖体 2。因此, 消费者在购买商品时, 只要从该安全瓶盖的外观观察该撕断连部 41 是否仍连接在该下盖体 2, 就可轻易辨识该安全瓶盖是否已被开封, 所以本实用新型的安全瓶盖确实具有方便由外观辨识开封情况, 并提高使用安全性的功效。

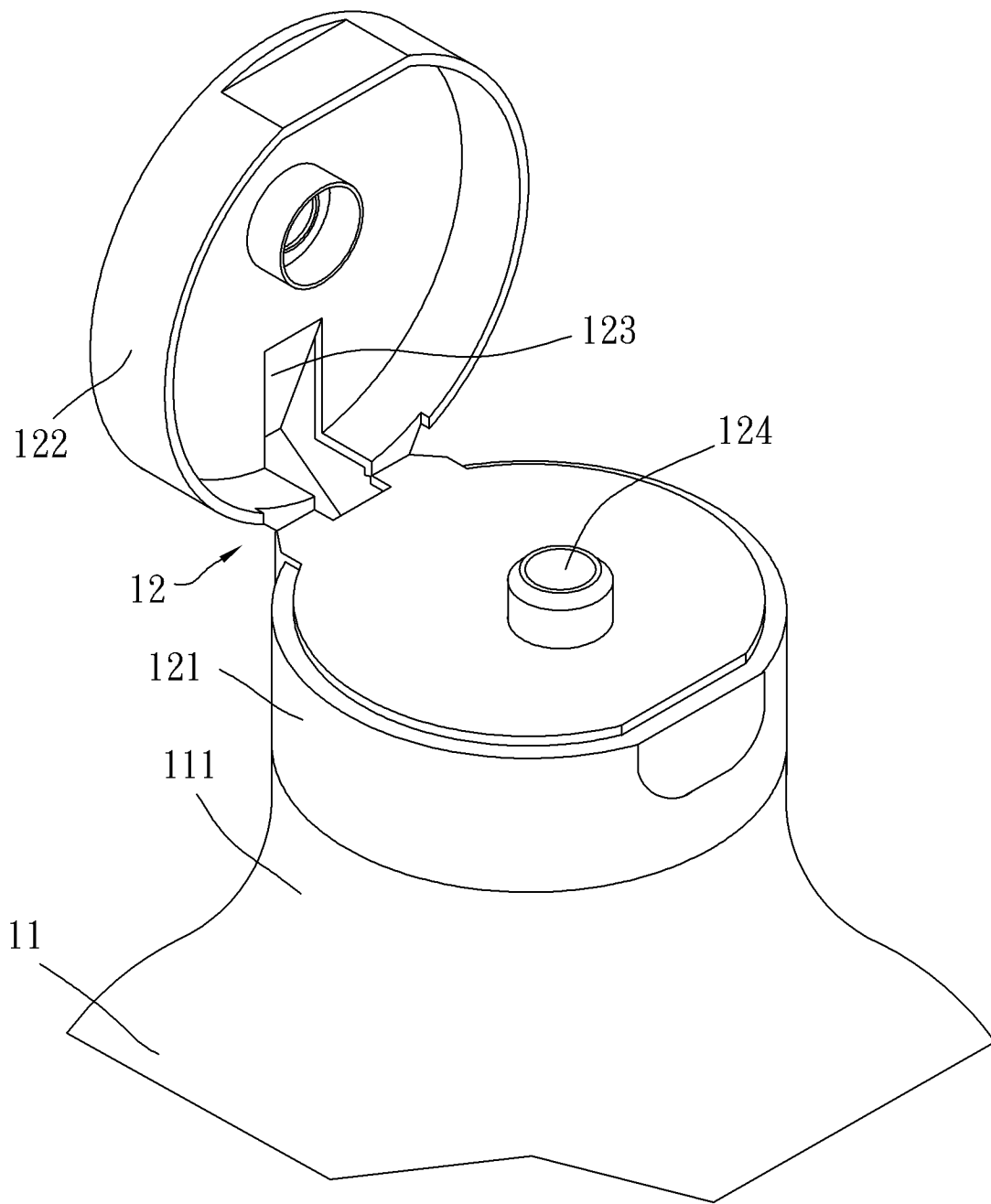


图 1

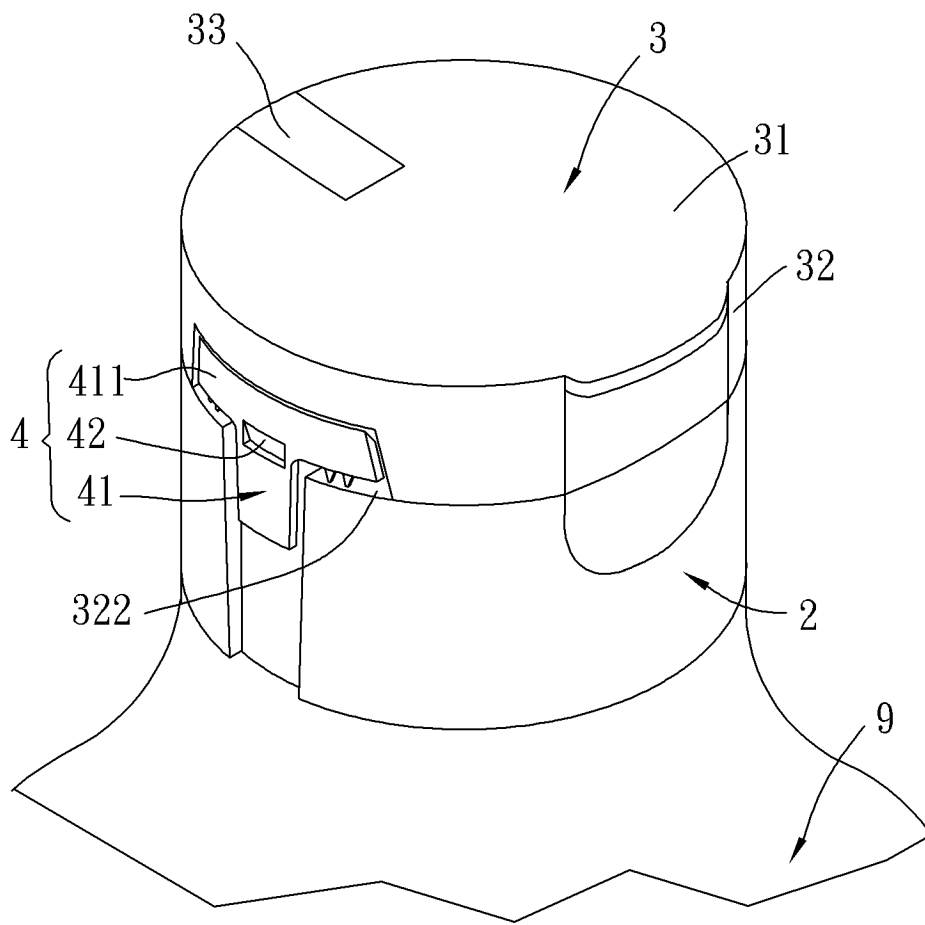


图 3

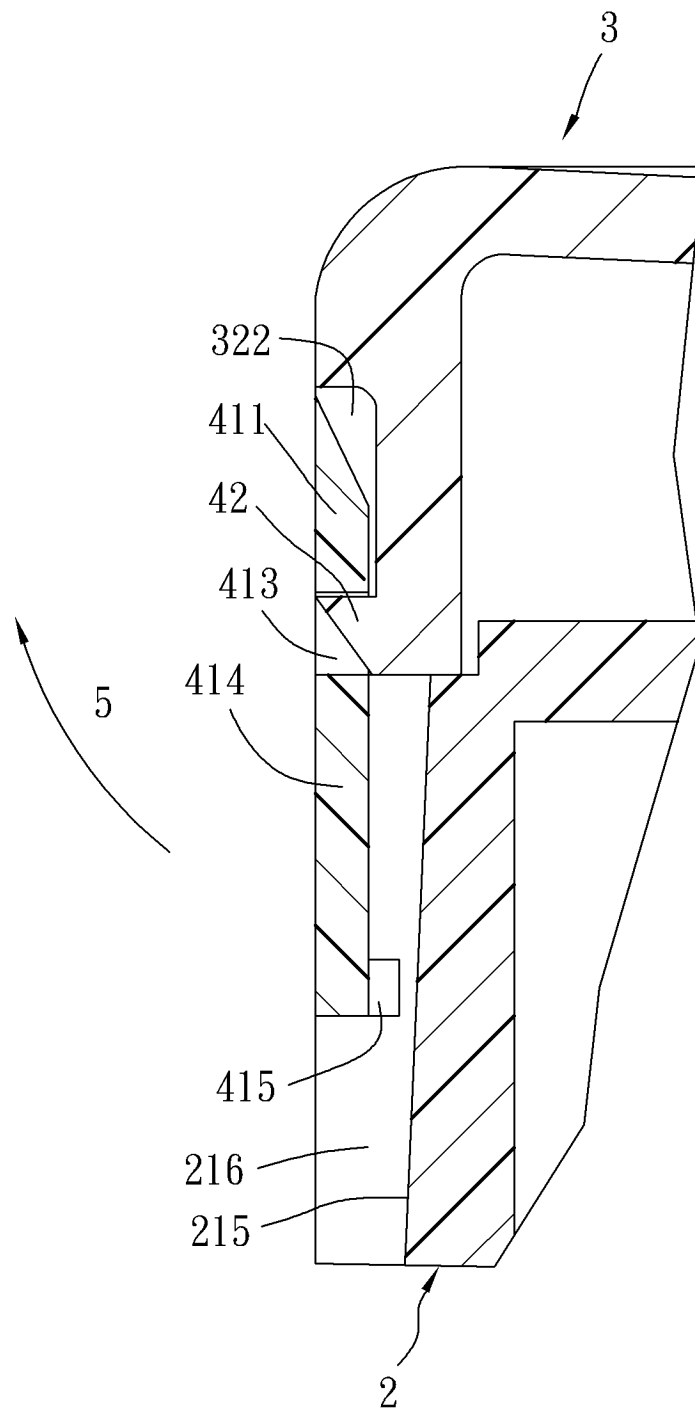


图 4

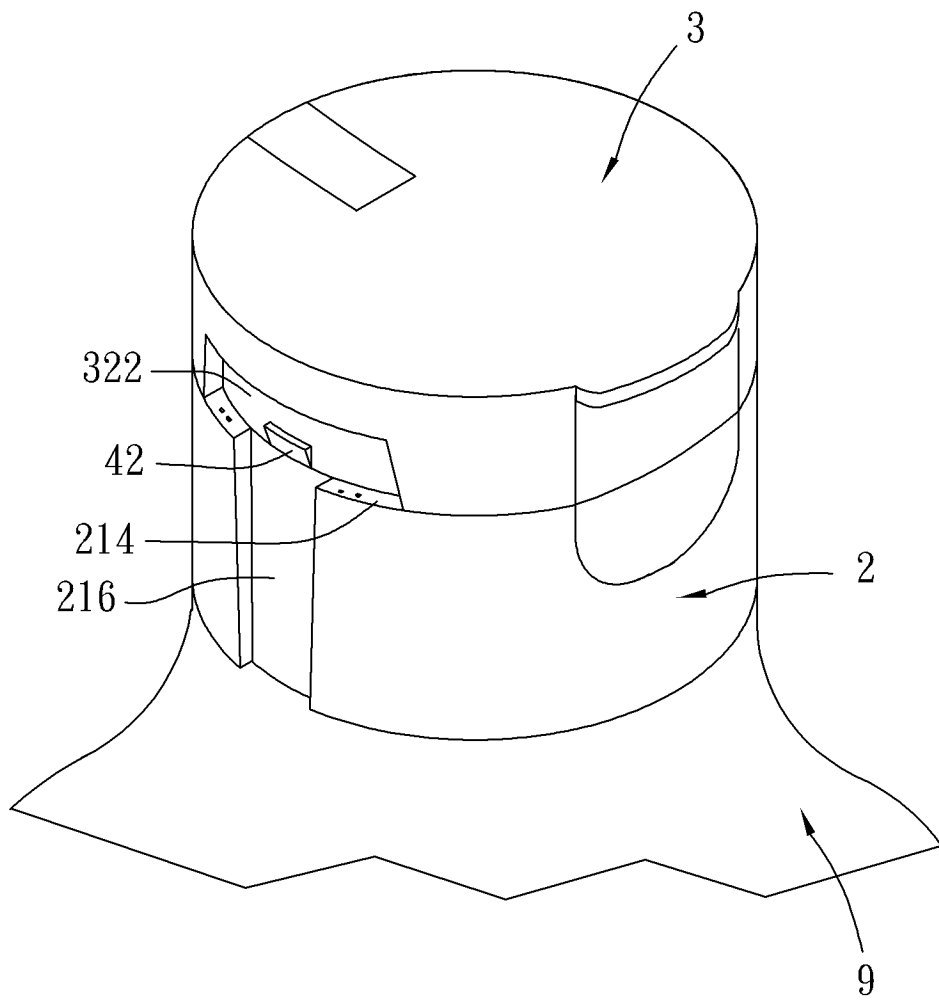


图 5