



## (12) 实用新型专利

(10) 授权公告号 CN 201826442 U

(45) 授权公告日 2011. 05. 11

(21) 申请号 201020537932. 7

(22) 申请日 2010. 09. 21

(73) 专利权人 于大川

地址 255100 山东省淄博市淄川区昆仑镇涸  
村村 106 号

(72) 发明人 于大川

(74) 专利代理机构 青岛发思特专利商标代理有  
限公司 37212

代理人 耿霞

(51) Int. Cl.

E04D 1/02 (2006. 01)

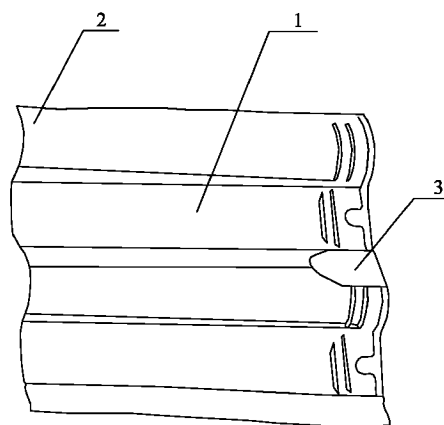
权利要求书 1 页 说明书 1 页 附图 1 页

### (54) 实用新型名称

无缺口新型连锁瓦

### (57) 摘要

一种无缺口新型连锁瓦,包括瓦面,其特征在于:瓦面中弧部后部设置有装配直凹面。本实用新型结构简单,制作方便,在施工扣瓦时,因不是缺角扣合,可以方便调整,消除因瓦片尺寸误差带来的问题,并且施工简单,方便。同时无缺口新型连锁瓦在生产时可用自动液压机陶瓷生产线大量生产,产量大、成本低。



1. 一种无缺口新型连锁瓦,包括瓦面,其特征在于:瓦面中弧部后部设置有装配直凹面。
2. 根据权利要求1所述的无缺口新型连锁瓦,其特征在于:所述的装配直凹面前端为直面,后端为凹面。

## 无缺口新型连锁瓦

### 技术领域

[0001] 本实用新型涉及一种无缺口新型连锁瓦。

### 背景技术

[0002] 目前常用的连锁瓦一般是瓦的两角带有缺角,这种带有缺角的连锁瓦,在使用时容易在缺角处漏水,并且施工时麻烦,因为扣瓦时是缺角相对,不好调整,施工难度大。即使有不缺角的连锁瓦,是在瓦片两角部变薄下凹,存在扣合不严的缺点。

### 实用新型内容

[0003] 根据以上现有技术中的不足,本实用新型要解决的技术问题是:提供一种可以克服上述缺陷,扣合严密,没有漏水现象,施工快,易调整,容易大量生产的无缺口新型连锁瓦。

[0004] 本实用新型解决其技术问题所采用的技术方案是:一种无缺口新型连锁瓦,包括瓦面,其特征在于:瓦面中弧部后部设置有装配直凹面。

[0005] 所述的装配直凹面前端为直面,后端为凹面。

[0006] 装配直凹面设置在瓦面的中弧部的后部,在瓦片相扣合时,其中一瓦片的前角部扣入另一瓦片的装配直凹面,然后再正常扣上一片瓦片。这样依次完成房顶的扣瓦工作。

[0007] 本实用新型所具有的有益效果是:无缺口新型连锁瓦结构简单,制作方便,在施工扣瓦时,因不是缺角扣合,可以方便调整,消除因瓦片尺寸误差带来的问题,并且施工简单,方便。同时无缺口新型连锁瓦在生产时可用自动液压机陶瓷生产线大量生产,产量大、成本低。

### 附图说明

[0008] 图1是本实用新型结构示意图;

[0009] 其中:1、瓦面;2、前角;3、装配直凹面;

### 具体实施方式

[0010] 下面结合附图对本实用新型的实施例做进一步描述:

[0011] 如图1所示,一种无缺口新型连锁瓦,包括瓦面1,瓦面1中弧部后部设置有装配直凹面3。所述的装配直凹面3前端为直面,后端为凹面。

[0012] 装配直凹面3设置在瓦面1的中弧部的后部,在瓦片相扣合时,其中一瓦片的前角2扣入另一瓦片的装配直凹面3,然后再正常扣上一片瓦片。这样依次完成房顶的扣瓦工作。

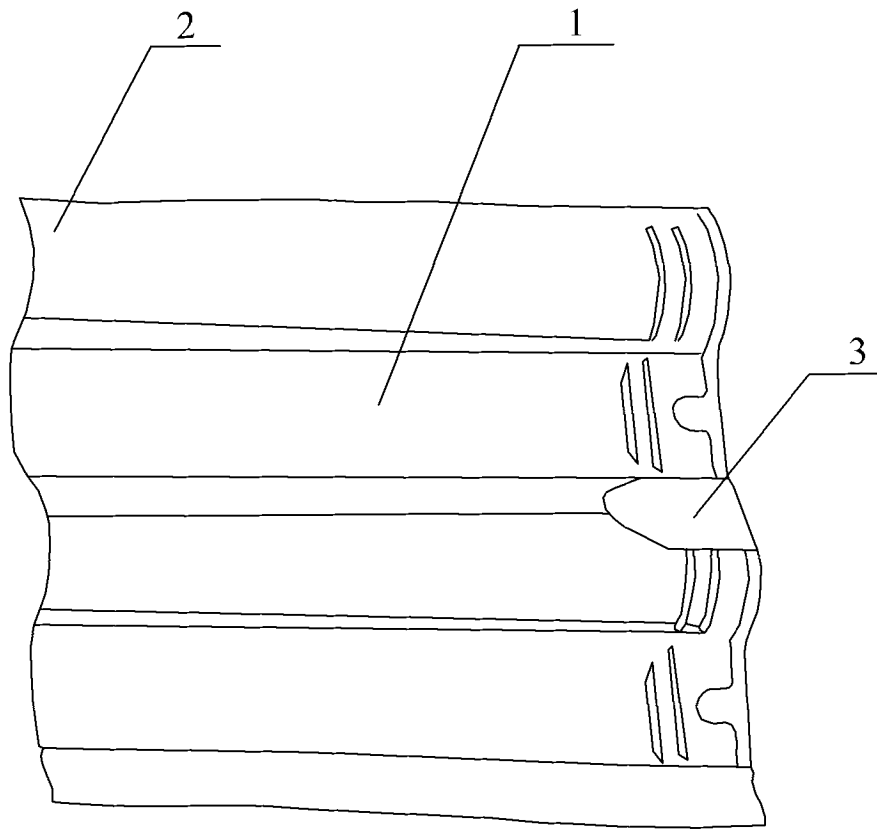


图 1