



(12) 发明专利

(10) 授权公告号 CN 116920552 B

(45) 授权公告日 2023. 12. 01

(21) 申请号 202311181337.2

B01F 35/00 (2022.01)

(22) 申请日 2023.09.14

B01F 27/70 (2022.01)

(65) 同一申请的已公布的文献号

F23G 7/06 (2006.01)

申请公布号 CN 116920552 A

F23G 7/08 (2006.01)

B01F 101/38 (2022.01)

(43) 申请公布日 2023.10.24

(56) 对比文件

(73) 专利权人 泉州兴跃机械有限公司

CA 2035212 A1, 1991.07.31

地址 362000 福建省泉州市洛江区河市镇

CN 214459356 U, 2021.10.22

庄田村下庄291号

CN 108905694 A, 2018.11.30

(72) 发明人 符岁永 柴新成

CN 103063040 A, 2013.04.24

(74) 专利代理机构 泉州智尚果知识产权代理事

CN 203764135 U, 2014.08.13

务所(普通合伙) 35274

CN 208711487 U, 2019.04.09

专利代理师 郭添镇

CN 215743208 U, 2022.02.08

JP 2001252654 A, 2001.09.18

(51) Int. Cl.

审查员 江梅灵

B01D 49/00 (2006.01)

B01D 50/00 (2022.01)

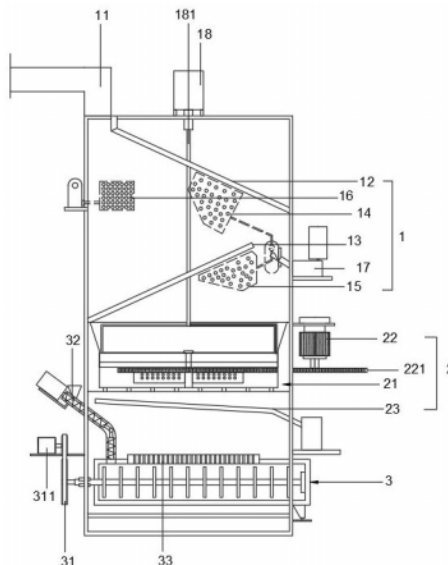
权利要求书3页 说明书7页 附图11页

(54) 发明名称

一种沥青搅拌的烟气高效处理装置及其处理工艺

(57) 摘要

本发明公开了一种沥青搅拌的烟气高效处理装置及其处理工艺,所述处理装置从上至下依次设有焚烧仓、吸附净化仓、沥青加热搅拌机,所述吸附净化仓与沥青加热搅拌机之间供烟雾流动的腔室,所述沥青加热搅拌机内设有一搅拌辊,而搅拌辊的末端连接有一从动轮,从动轮则与一第二电机形成皮带传动,沥青加热搅拌机的上端通过多个排气口与腔室相连通;并且沥青加热搅拌机的上部设有一用于输送沥青原料的送料管,本发明中当沥青加热搅拌产生的烟雾在上票的过程中可通过收集板的倾斜状表面进行引导,让烟雾顺着间隙飘入吸附净化仓内,被吸附净化仓所吸附、过滤。



1. 一种沥青搅拌的烟气高效处理装置,其特征在于:所述处理装置从上至下依次设有焚烧仓(1)、吸附净化仓(2)、沥青加热搅拌机(3),所述吸附净化仓(2)与沥青加热搅拌机(3)之间供烟雾流动的腔室,所述沥青加热搅拌机(3)内设有一搅拌辊,而搅拌辊的末端连接有一从动轮(31),从动轮(31)则与一第二电机(311)形成皮带传动,沥青加热搅拌机(3)的上端通过多个排气口(33)与腔室相连通;并且沥青加热搅拌机(3)的上部设有一用于输送沥青原料的送料管(32);

所述腔室内侧上部设有一收集板(23),所述收集板(23)的一端贯穿出腔室,而另一端与腔室表面之间存在间隙,烟雾以通过该间隙流向吸附净化仓(2)内,并且收集板(23)上下两侧表面均为倾斜状表面,并且较高的一侧靠近间隙设置;

所述吸附净化仓(2)包括用于吸附并燃烧沥青烟雾的吸附层(21),所述沥青加热搅拌机(3)在加热搅拌沥青时所产生的烟雾会经过吸附净化仓(2)后进入焚烧仓(1)内,而焚烧仓(1)通过一排放管(11)向外排放处理后的烟雾;

所述焚烧仓(1)内侧通过错开设置的第一导向板(12)以及第二导向板(13)从上至下分隔为一燃烧室和二燃烧室,所述一燃烧室与二燃烧室相连通,焚烧仓(1)内与第一导向板(12)下方的对应处表面设有一第一供气部(14),而焚烧仓(1)内与第二导向板(13)下方的对应处表面设有第二供气部(15),而第一供气部(14)与第二供气部(15)均靠近一燃烧室与二燃烧室的连通处设置;

所述一燃烧室内还设有一第三供气部(16),而该第三供气部(16)的输出端朝向第一供气部(14)设置;

第一供气部(14)与第二供气部(15)通过一第一气泵供气,而第三供气部(16)则通过一第二气泵供气,所述第一气泵的氧气供给量多于第二气泵的氧气供给量;

从所述第二供气部(15)、第一供气部(14)、第三供气部(16)处送入焚烧仓(1)内的氧气体积含量比为2:4:4;

所述焚烧仓(1)内与一燃烧室和二燃烧室连通处的对应处表面设有一助燃装置(17),而助燃装置(17)分别朝向一燃烧室与二燃烧室喷洒酒精;

所述第一气泵、第二气泵的供气时间与助燃装置(17)喷洒酒精的时间存在1~1.5秒的间隔;

所述助燃装置(17)包括储液罐(171)、雾化器(172)、喷雾管(173),所述储液罐(171)连通于雾化器(172)的上方,而喷雾管(173)则连通于雾化器(172)的侧面,所述喷雾管(173)内具有供雾化后酒精喷出的喷口(174),且喷口(174)为扩口状结构,喷口(174)大口径一侧朝外设置,且该侧内设有一分流导块(175),所述喷口(174)通过分流导块(175)分为上下两个输出口,而两个输出口分别朝向一燃烧室内的第一供气部(14)以及二燃烧室内的第二供气部(15);

位于上侧的输出口的口径大于下侧的输出口口径,以让从上侧输出口喷出的酒精量多于下侧输出口喷出的酒精量;

所述吸附层(21)包括木炭室(211)、底板(212)以及调节装置(213),调节装置(213)活动安装于木炭室(211)内,而底板(212)由外至内插入木炭室(211)中;

所述底板(212)上设有焚烧件(2121),而焚烧件(2121)包括燃料室(1211)以及点火装置(1212),所述燃料室(1211)与点火装置(1212)相连通,而点火装置(1212)表面具有多个

用于喷出火焰的喷口,且所有的喷口均呈倾斜状朝向木炭室(211)设置中部表面设置;

所述调节装置(213)的上方填充有用于吸附沥青加热搅拌时所产生的烟雾的木炭,木炭室(211)、底板(212)内设有供炭渣掉落的开口,当木炭燃烧完后产生的炭渣则会顺着开口向下掉落,穿过木炭室(211)、底板(212)后掉落在收集板(23)表面。

2. 根据权利要求1所述的一种沥青搅拌的烟气高效处理装置,其特征在于:所述调节装置(213)包括分离组件以及驱动组件,所述驱动组件位于木炭室(211)下方,而分离组件则安装在木炭室(211)内;

所述驱动组件包括第一电机(22)、从动齿轮(2136),所述第一电机(22)的输出轴上设有一主动齿轮(221),从动齿轮(2136)通过一第二连接杆(2135)安装在木炭室(211)与底板(212)之间,而木炭室(211)与从动齿轮(2136)形成齿轮啮合,并且第二连接杆(2135)贯穿过从动齿轮(2136)后与分离组件相连,以通过第一电机(22)的输出轴转动带动主动齿轮(221)并驱动从动齿轮(2136)转动,同时通过第二连接杆(2135)带动分离组件工作;

所述第二连接杆(2135)通过一转轴安装在木炭室(211)上,而第二连接杆(2135)包括固定管(1352)以及套设在固定管(1352)外的伸缩杆(1351),所述固定管(1352)外设有滑块,而伸缩杆(1351)内设有供滑块滑动的滑槽,所述滑块嵌入滑槽内,所述转轴安装在伸缩杆(1351)的下端。

3. 根据权利要求2所述的一种沥青搅拌的烟气高效处理装置,其特征在于:所述分离组件包括活动板(2131)、固定板(2132)、固定件(2133)、刮条(2134),所述伸缩杆(1351)贯穿过固定板(2132)、活动板(2131),而刮条(2134)则环形阵列安装在伸缩杆(1351)突出于活动板(2131)处的周向表面,所述焚烧仓(1)的上端还设有一伸缩气缸(18),而伸缩气缸(18)的输出轴通过一第一连接杆(181)连接着固定件(2133),而固定件(2133)连接于活动板(2131)的边缘,且刮条(2134)延伸至固定件(2133)与活动板(2131)的连接端;

所述活动板(2131)上均具有第一掉落孔(1311),而固定板(2132)上具有第二掉落孔(1322),第一掉落孔(1311)与第二掉落孔(1322)形成上述用于供炭渣掉落的开口,所述活动板(2131)与第二掉落孔(1322)相错开,而固定板(2132)表面设有与第一掉落孔(1311)相对应的凸起部(1321),所述第一掉落孔(1311)呈直筒状,而凸起部(1321)呈上小下大的锥状结构;

所述从动齿轮(2136)的表面中边缘至中部逐渐隆起。

4. 一种沥青搅拌的烟气高效处理工艺,其特征在于:包括权利要求1-3任一所述的烟气高效处理装置,所述工艺包括以下具体步骤:

S1:将沥青通过送料管(32)倒入沥青加热搅拌机(3)内,并利用第二电机(311)的输出轴带动从动轮(31)并通过搅拌辊搅拌加热,让加热搅拌沥青时产生的烟雾顺着排气口(33)飘入腔室内,通过收集板(23)的导向流动,最终顺着收集板(23)与腔室之间的间隙流入吸附净化仓(2)内;

S2:利用调节装置(213)上方的木炭对沥青烟雾中的颗粒物进行吸附,在吸附的过程中不断通过伸缩气缸(18)反复抬升第一连接杆(181)使活动板(2131)与固定板(2132)分离并制造空隙,让木炭能够充分地吸收沥青烟雾;

S3:通过焚烧件(2121)朝木炭室(211)的喷出火焰,加热木炭室(211)并使木炭燃烧,利用燃烧的木炭以及焚烧件(2121)来提高处理装置内的温度,让处理装置内的温度达到烟雾

的燃点,同时在燃烧时减少处理装置的氧气供给,让处理装置内的氧气不足以使木炭充分燃烧,通过延缓木炭燃烧的时间来提高木炭对沥青烟雾的吸附,并在木炭缓慢燃烧的过程中缓慢释放未燃烧完全的木炭烟雾,让被吸附后的沥青烟雾随着木炭烟雾一同飘入焚烧仓(1)内;

S4:直至沥青烟雾与木炭烟雾飘入一燃烧室内时,先通过助燃装置(17)分别往一燃烧室与二燃烧室内喷洒雾化酒精,利用酒精吸附烟雾中的细微颗粒,待1-1.5S后利用第一气泵和第二气泵分别朝第一供气部(14)、第二供气部(15)、第三供气部(16)供给氧气;

S5:在处理装置内的温度达到烟雾燃点的情况下,供给氧气,让沥青烟雾、木炭烟雾以及雾化酒精一同引燃,从而充分燃烧沥青烟雾,并进行过滤净化。

5.根据权利要求4所述的一种沥青搅拌的烟气高效处理工艺,其特征在于:在所述S4中第一气泵的供气时间优先于第二气泵的供气时间。

一种沥青搅拌的烟气高效处理装置及其处理工艺

技术领域

[0001] 本发明涉及沥青烟气处理领域,具体的是一种沥青搅拌的烟气高效处理装置及其处理工艺。

背景技术

[0002] 炭素行业通常以焦炭为原料,以煤沥青为粘结剂,经原料制备、配料、混捏、压型、焙烧等工艺加工成各种炭素制品。在沥青融化、混捏、压型、焙烧过程中会产生大量的沥青烟尘(气)、烟尘、SO₂等污染物。沥青烟尘中含有沥青焦油挥发物等,其主要成分有3,4-苯并芘、苯并蒽等80多种多环芳烃类碳氢化合物,大多是致癌和强致癌物质。沥青烟尘是炭素行业排放的主要大气污染物质,高浓度的沥青烟尘严重污染了作业场所的空气质量 and 周围大气环境,对车间工人和周围居民健康造成严重危害;

[0003] 而现有技术中的沥青延期处理设备主要是通过吸附、过滤、燃烧的方式对沥青烟雾进行处理,沥青烟浓度越高,越有利于燃烧进行,沥青烟的浓度低,便难以通过燃烧的方式进行处理,但现有技术中是将沥青的搅拌工艺与烟雾处理工艺分开作业,并无法同时进行,使得在烟雾进入处理工艺内时,烟雾的浓度、与温度均下降,导致烟雾难以得到有效的燃烧以及吸附处理;

[0004] 同时烟雾处理工艺中的设备在燃烧烟雾时一般是通过燃烧氮气、天然气或可燃物的,而设备内并无沥青烟雾的滞留工艺,使得沥青烟雾是在飘动中被燃烧的,会出现因飘动速度过快而造成未充分燃烧便向外排出的问题,进而影响整体的对沥青烟雾的处理效果。

发明内容

[0005] 本发明提供了一种沥青搅拌的烟气高效处理装置及其处理工艺,其克服了背景技术中所描述的不足。

[0006] 本发明解决其技术问题的所采用的技术方案是:

[0007] 一种沥青搅拌的烟气高效处理装置,所述处理装置从上至下依次设有焚烧仓、吸附净化仓、沥青加热搅拌机,所述吸附净化仓与沥青加热搅拌机之间供烟雾流动的腔室,所述沥青加热搅拌机内设有一搅拌辊,而搅拌辊的末端连接有一从动轮,从动轮则与一第二电机形成皮带传动,沥青加热搅拌机的上端通过多个排气口与腔室相连通;并且沥青加热搅拌机的上部设有一用于输送沥青原料的送料管;

[0008] 所述腔室内侧上部设有一收集板,所述收集板的一端贯穿出腔室,而另一端与腔室表面之间存在间隙,烟雾以通过该间隙流向吸附净化仓内,并且收集板上下两侧表面均为倾斜状表面,并且较高的一侧靠近间隙设置。

[0009] 一较佳技术方案:所述吸附净化仓包括用于吸附并燃烧沥青烟雾的吸附层,所述沥青加热搅拌机在加热搅拌沥青时所产生的烟雾会经过吸附净化仓后进入焚烧仓内,而焚烧仓通过一排放管向外排放处理后的烟雾;所述焚烧仓内侧通过错开设置的第一导向板以及第二导向板从上至下分隔为一燃烧室和二燃烧室,所述一燃烧室与二燃烧室相连通,焚

烧仓内与第一导向板下方的对应处表面设有一第一供气部,而焚烧仓内与第二导向板下方的对应处表面设有第二供气部,而第一供气部与第二供气部均靠近一燃烧室与二燃烧室的连通处设置;所述一燃烧室内还设有一第三供气部,而该第三供气部的输出端朝向第一供气部设置。

[0010] 一较佳技术方案:第一供气部与第二供气部通过一第一气泵供气,而第三供气部则通过一第二气泵供气,所述第一气泵的氧气供给量多于第二气泵的氧气供给量;

[0011] 从所述第二供气部、第一供气部、第三供气部处送入焚烧仓内的氧气量含量比为2:2:4。

[0012] 一较佳技术方案:所述焚烧仓内与一燃烧室和二燃烧室连通处的对应处表面设有一助燃装置,而助燃装置分别朝向一燃烧室与二燃烧室喷洒酒精;

[0013] 所述第一气泵、第二气泵的供气时间与助燃装置喷洒酒精的时间存在~.秒的间隔。

[0014] 一较佳技术方案:所述助燃装置包括储液罐、雾化器、喷雾管,所述储液罐连通于雾化器的上方,而喷雾管则连通于雾化器的侧面,所述喷雾管内具有供雾化后酒精喷出的喷口,且喷口为扩口状结构,喷口大口径一侧朝外设置,且该侧内设有一分流导块,所述喷口通过分流导块分为上下两个输出口,而两个输出口分别朝向一燃烧室内的第一供气部以及二燃烧室内的第二供气部;位于上侧的输出口的口径大于下侧的输出口口径,以让从上侧输出口喷出的酒精量多于下侧输出口喷出的酒精量。

[0015] 一较佳技术方案:所述吸附层包括木炭室、底板以及调节装置,调节装置活动安装于木炭室内,而底板由外至内插入木炭室中;

[0016] 所述底板上设有焚烧件,而焚烧件包括燃料室以及点火装置,所述燃料室与点火装置相连通,而点火装置表面具有多个用于喷出火焰的喷口,且所有的喷口均呈倾斜状朝向木炭室设置中部表面设置;

[0017] 所述调节装置的上方填充有用于吸附沥青加热搅拌时所产生的烟雾的木炭,木炭室、底板内设有供炭渣掉落的开口,当木炭燃烧完后产生的炭渣则会顺着开口向下掉落,穿过木炭室、底板后掉落在收集板表面。

[0018] 一较佳技术方案:所述调节装置包括分离组件以及驱动组件,所述驱动组件位于木炭室下方,而分离组件则安装在木炭室内;

[0019] 所述驱动组件包括第一电机、从动齿轮,所述第一电机的输出轴上设有一主动齿轮,从动齿轮通过一第二连接杆安装在木炭室与底板之间,而木炭室与从动齿轮形成齿轮啮合,并且第二连接杆贯穿从动齿轮后与分离组件相连,以通过第一电机的输出轴转动带动主动齿轮并驱动从动齿轮转动,同时通过第二连接杆带动分离组件工作。

[0020] 所述第二连接杆通过一转轴安装在木炭室上,而第二连接杆包括固定管以及套设在固定管外的伸缩杆,所述固定管外设有滑块,而伸缩杆内设有供滑块滑动的滑槽,所述滑块嵌入滑槽内,所述转轴安装在伸缩杆的下端。

[0021] 一较佳技术方案:所述分离组件包括活动板、固定板、固定件、刮条,所述伸缩杆贯穿固定板、活动板,而刮条则环形阵列安装在伸缩杆突出于活动板处的周向表面,所述焚烧仓的上端还设有一伸缩气缸,而伸缩气缸的输出轴通过一第一连接杆连接着固定件,而固定件连接于活动板的边缘,且刮条延伸至固定件与活动板的连接端;

[0022] 所述活动板上均具有第一掉落孔,而固定板上具有第二掉落孔,第一掉落孔与第二掉落孔形成上述用于供炭渣掉落的开口,所述活动板与第二掉落孔相错开,而固定板表面设有与第一掉落孔相对应的凸起部,所述第一掉落孔呈直筒状,而凸起部呈上小下大的锥状结构;

[0023] 所述从动齿轮的表面中边缘至中部逐渐隆起。

[0024] 一种沥青搅拌的烟气高效处理工艺,所述工艺包括以下具体步骤:

[0025] S1:将沥青通过送料管倒入沥青加热搅拌机内,并利用第二电机的输出轴带动从动轮并通过搅拌辊搅拌加热,让加热搅拌沥青时产生的烟雾顺着排气口飘入腔室内,通过收集板的导向流动,最终顺着收集板与腔室之间的间隙流入吸附净化仓内;

[0026] S2:利用调节装置上方的木炭对沥青烟雾中的颗粒物进行吸附,在吸附的过程中不断通过伸缩气缸反复抬升第一连接杆使活动板与固定板分离并制造空隙,让木炭能够充分地吸收沥青烟雾;

[0027] S3:通过焚烧件朝木炭室的喷出火焰,加热木炭室并使木炭燃烧,利用燃烧的木炭以及焚烧件来提高处理装置内的温度,让处理装置内的温度达到烟雾的燃点,同时在燃烧时减少处理装置的氧气供给,让处理装置内的氧气不足以使木炭充分燃烧,通过延缓木炭燃烧的时间来提高木炭对沥青烟雾的吸附,并在木炭缓慢燃烧的过程中缓慢释放未燃烧完全的木炭烟雾,让被吸附后的沥青烟雾随着木炭烟雾一同飘入焚烧仓内;

[0028] S4:直至沥青烟雾与木炭烟雾飘入一燃烧室内时,先通过助燃装置分别往一燃烧室与二燃烧室内喷洒雾化酒精,利用酒精吸附烟雾中的细微颗粒,待1S-1.5S后利用第一气泵和第二气泵分别朝第一供气部、第二供气部、第三供气部供给氧气;

[0029] S5:在处理装置内的温度达到烟雾燃点的情况下,供给氧气,让沥青烟雾、木炭烟雾以及雾化酒精一同引燃,从而充分燃烧沥青烟雾,并进行过滤净化。

[0030] 一较佳技术方案:在所述S4中第一气泵的供气时间优先于第二气泵的供气时间。

[0031] 本技术方案与背景技术相比,它具有如下优点:

[0032] 本发明中当沥青加热搅拌产生的烟雾在上飘的过程中可通过收集板的倾斜状表面进行引导,让烟雾顺着间隙飘入吸附净化仓内,被吸附净化仓所吸附、过滤。

[0033] 本发明的处理设备中的氧气含量并无法满足木炭充分燃烧的条件,因此会让木炭在缓慢的燃烧中延长吸附烟雾中颗粒物的时间,并且在燃烧时连通吸附的颗粒一同燃烧并产生烟雾,让该烟雾顺着第二导向板与第一导向板表面的导向向上飘动,而由于在木炭的不断加热中,处理设备内的温度早已到达木炭烟雾与沥青烟雾燃烧的燃点,在烟雾飘动的过程中可通过第一供气部、第二供气部处理设备内供给氧气,让烟雾在环境温度达到标准的情况下通过氧气助燃进行燃烧,通过分段、多次补给氧气来实现分段燃烧的,如此设置能够让烟雾得到充分的燃烧即,将氧气燃烧完,并利用第二导向板与第一导向板导向时所对烟雾形成的阻塞感来减缓烟雾的飘动时间,让其得到充分的燃烧时间,再在完全燃烧后通过排放管向外排出。

[0034] 本发明可通过助燃装置向外喷洒雾化后的酒精来实现助燃的效果,并在喷洒雾化酒精的同时,通过雾化酒精吸附烟雾中较小的颗粒,让该颗粒接触液体后凝结成一团,缓慢飘落,在雾化酒精吸附烟雾中的小颗粒后,能够有效的避免小颗粒的飘动,使其缓慢下落直至第一供气部、第二供气部、第三供气部喷出氧气助燃,即便凝结的小颗粒未燃烧完全,也

会向下飘落,而不会混入空气中,从而起到净化空气的效果。

[0035] 本发明中所述喷口通过分流导块分为上下两个输出口,而两个输出口分别朝向一燃烧室内的第一供气部以及二燃烧室内的第二供气部;位于上侧的输出口的口径大于下侧的输出口口径,以让从上侧输出口喷出的酒精量多于下侧输出口喷出的酒精量,如此设置是为了让通过助燃装置喷出的雾化酒精能够与一燃烧室、二燃烧室内的氧气含量比相适应,从而在保证燃烧的情况下,不会出现因大量酒精吸热而造成燃烧室内温度下降的问题。

[0036] 并且本发明中的调节装置的上方填充有用于吸附沥青加热搅拌时所产生烟雾的木炭,木炭室、底板内设有供炭渣掉落的开口,当木炭燃烧完后产生的炭渣则会顺着开口向下掉落,穿过木炭室、底板后掉落在收集板表面,基于此,在木炭燃烧后掉落至收集板表面时能够通过收集板倾斜状表面形成引导,最终向外排出。

[0037] 并且本发明中第一电机输出轴转动时,从动齿轮会带动第二连接杆转动,并让安装在第二连接杆侧面的刮条转动,推动活动板表面的木炭,让木炭表面的灰烬脱落,并连通活动板表面的木炭灰烬与碎屑一同扫入第一掉落孔内并排出,并且设置凸起部的作用并非仅仅是用作掉落木炭灰烬,也可对未燃尽的木炭进行过滤,使其充分燃烧,因为未燃烧殆尽的木炭其还具有一定的硬度,并无法从第一掉落空处掉落排出。

附图说明

[0038] 下面结合附图和实施例对本发明作进一步说明。

[0039] 图1为本发明的整体结构示意图。

[0040] 图2为吸附层21的示意图。

[0041] 图3为图2的拆解示意图。

[0042] 图4为图2的拆解示意图。

[0043] 图5为从动齿轮2136的半剖示意图。

[0044] 图6为调节装置213的示意图。

[0045] 图7为活动板2131与固定板2132分离时的示意图。

[0046] 图8为焚烧件2121的示意图。

[0047] 图9为第二连接杆2135的示意图。

[0048] 图10为第二连接杆2135A-A方向的截面示意图。

[0049] 图11为助燃装置17的示意图。

[0050] 图中:焚烧仓1、排放管11、第一导向板12、第二导向板13、第一供气部14、第二供气部15、第三供气部16、助燃装置17、储液罐171、雾化器172、喷雾管173、喷口174、分流导块175、伸缩气缸18、第一连接杆181、吸附净化仓2、吸附层21、木炭室211、闭合块2111、底板212、焚烧件2121、燃料室1211、点火装置1212、调节装置213、活动板2131、第一掉落孔1311、固定板2132、凸起部1321、第二掉落孔1322、固定件2133、刮条2134、第二连接杆2135、伸缩杆1351、固定管1352、从动齿轮2136、第一电机22、主动齿轮221、收集板23、沥青加热搅拌机3、从动轮31、送料管32、排气口33。

具体实施方式

实施例一

[0051] 如图1-11所示,一种沥青搅拌的烟气高效处理装置,所述处理装置从上至下依次设有焚烧仓1、吸附净化仓2、沥青加热搅拌机3,所述吸附净化仓2与沥青加热搅拌机3之间供烟雾流动的腔室,所述沥青加热搅拌机3内设有一搅拌辊,而搅拌辊的末端连接有一从动轮31,从动轮31则与一第二电机311形成皮带传动,沥青加热搅拌机3的上端通过多个排气口33与腔室相连通;并且沥青加热搅拌机3的上部设有一用于输送沥青原料的送料管32,当本发明在使用时可通过送料管32将需要加热搅拌的沥青倒入沥青加热搅拌机3内,并通过第二电机311带动从动轮31转动从而让搅拌辊搅拌沥青,并对沥青进行加热,而为了有效解决如背景技术中所述的沥青烟雾的问题,本发明在腔室内侧上部设有一收集板23,所述收集板23的一端贯穿出腔室,而另一端与腔室表面之间存在间隙,烟雾以通过该间隙流向吸附净化仓2内,并且收集板23上下两侧表面均为倾斜状表面,并且较高的一侧靠近间隙设置,如此设置便可在烟雾上飘的过程中通过收集板23的倾斜状表面进行引导,让烟雾顺着间隙飘入吸附净化仓2内,被吸附净化仓2所吸附、过滤。

[0052] 进一步的,所述吸附净化仓2包括用于吸附并燃烧沥青烟雾的吸附层21,所述沥青加热搅拌机3在加热搅拌沥青时所产生的烟雾会经过吸附净化仓2后进入焚烧仓1内,而焚烧仓1通过一排放管11向外排放处理后的烟雾;所述焚烧仓1内侧通过错开设置的第一导向板12以及第二导向板13从上至下分隔为一燃烧室和二燃烧室,所述一燃烧室与二燃烧室相连通,焚烧仓1内与第一导向板12下方的对应处表面设有一第一供气部14,而焚烧仓1内与第二导向板13下方的对应处表面设有第二供气部15,而第一供气部14与第二供气部15均靠近一燃烧室与二燃烧室的连通处设置;所述一燃烧室内还设有一第三供气部16,而该第三供气部16的输出端朝向第一供气部14设置,需要解释的是,吸附净化仓2内填充有用于吸附烟雾颗粒的木炭,当烟雾飘入或经过吸附净化仓2时,烟雾中的颗粒物会被木炭所吸附,并且吸附净化仓2具有燃烧木炭的功能,而本发明的处理设备中的氧气含量并无法满足木炭充分燃烧的条件,因此会让木炭在缓慢的燃烧中延长吸附烟雾中颗粒物的时间,并且在燃烧时连通吸附的颗粒一同燃烧并产生烟雾,让该烟雾顺着第二导向板13与第一导向板12表面的导向向上飘动,而由于在木炭的不断加热中,处理设备内的温度早已到达木炭烟雾与沥青烟雾燃烧的燃点,在烟雾飘动的过程中可通过第一供气部14、第二供气部15处理设备内供给氧气,让烟雾在环境温度达到标准的情况下通过氧气助燃进行燃烧,而由于第一供气部14与第二供气部15通过一第一气泵供气,而第三供气部16则通过一第二气泵供气,所述第一气泵的氧气供给量多于第二气泵的氧气供给量,并且从所述第二供气部15、第一供气部14、第三供气部16处送入焚烧仓1内的氧气量含量比为2:4:4,基于此当烟雾上飘的过程中是通过分段、多次补给氧气来实现分段燃烧的,如此设置能够让烟雾得到充分的燃烧即,将氧气燃烧完,并利用第二导向板13与第一导向板12导向时所对烟雾形成的阻塞感来减缓烟雾的飘动时间,让其得到充分的燃烧时间,再在完全燃烧后通过排放管11向外排出;

[0053] 更进一步的,所述焚烧仓1内与一燃烧室和二燃烧室连通处的对应处表面设有一助燃装置17,而助燃装置17分别朝向一燃烧室与二燃烧室喷洒酒精,所述第一气泵、第二气泵的供气时间与助燃装置17喷洒酒精的时间存在1~1.5秒的间隔,如此设置是为了通过助燃装置17向外喷洒雾化后的酒精来实现助燃的效果,并在喷洒雾化酒精的同时,通过雾化酒精吸附烟雾中较小的颗粒,让该颗粒接触液体后凝结成一团,缓慢飘落,在雾化酒精吸附

烟雾中的小颗粒后,能够有效的避免小颗粒的飘动,使其缓慢下落直至第一供气部14、第二供气部15、第三供气部16喷出氧气助燃,即便凝结的小颗粒未燃烧完全,也会向下飘落,而不会混入空气中,从而起到净化空气的效果。

[0054] 更进一步的,所述助燃装置17包括储液罐171、雾化器172、喷雾管173,所述储液罐171连通于雾化器172的上方,而喷雾管173则连通于雾化器172的侧面,所述喷雾管173内具有供雾化后酒精喷出的喷口174,且喷口174为扩口状结构,喷口174大口径一侧朝外设置,且该侧内设有一分流导块175,所述喷口174通过分流导块175分为上下两个输出口,而两个输出口分别朝向一燃烧室内的第一供气部14以及二燃烧室内的第二供气部15;位于上侧的输出口的口径大于下侧的输出口口径,以让从上侧输出口喷出的酒精量多于下侧输出口喷出的酒精量,如此设置是为了让通过助燃装置17喷出的雾化酒精能够与一燃烧室、二燃烧室内的氧气含量比相适配,从而在保证燃烧的情况下,不会出现因大量酒精吸热而造成燃烧室内温度下降的问题。

[0055] 更进一步的,本发明中的所述吸附层21包括木炭室211、底板212以及调节装置213,调节装置213活动安装于木炭室211内,而底板212由外至内插入木炭室211中,而木炭室211的侧面设有一开口,该开口内通过一闭合块2111进行填充闭合,在需要添加木炭时,只需要打开闭合块2111既可将木炭添加入木炭室211内,而为了加热燃烧木炭,本发明中的所述底板212上设有焚烧件2121,而焚烧件2121包括燃料室1211以及点火装置1212,所述燃料室1211与点火装置1212相通,而点火装置1212表面具有多个用于喷出火焰的喷口,且所有的喷口均呈倾斜状朝向木炭室211设置中部表面设置,使用时便可通过点火装置1212上的喷口朝沥青烟雾喷出火焰,从而对沥青烟雾进行燃烧。

[0056] 并且,所述调节装置213的上方填充有用于吸附沥青加热搅拌时所产生烟雾的木炭,木炭室211、底板212内设有供炭渣掉落的开口,当木炭燃烧完后产生的炭渣则会顺着开口向下掉落,穿过木炭室211、底板212后掉落在收集板23表面,基于此,在木炭燃烧后掉落至收集板23表面时能够通过收集板23倾斜状表面形成引导,最终向外排出。

[0057] 更进一步的,所述调节装置213包括分离组件以及驱动组件,所述驱动组件位于木炭室211下方,而分离组件则安装在木炭室211内;

[0058] 并且所述驱动组件包括第一电机22、从动齿轮2136,所述第一电机22的输出轴上设有一主动齿轮221,从动齿轮2136通过一第二连接杆2135安装在木炭室211与底板212之间,而木炭室211与从动齿轮2136形成齿轮啮合,并且第二连接杆2135贯穿过从动齿轮2136后与分离组件相连,以通过第一电机22的输出轴转动带动主动齿轮221并驱动从动齿轮2136转动,同时通过第二连接杆2135带动分离组件工作,所述第二连接杆2135通过一转轴安装在木炭室211上,而第二连接杆2135包括固定管1352以及套设在固定管1352外的伸缩杆1351,所述固定管1352外设有滑块,而伸缩杆1351内设有供滑块滑动的滑槽,所述滑块嵌入滑槽内,所述转轴安装在伸缩杆1351的下端。

[0059] 更进一步的,所述分离组件包括活动板2131、固定板2132、固定件2133、刮条2134,所述伸缩杆1351贯穿过固定板2132、活动板2131,而刮条2134则环形阵列安装在伸缩杆1351突出于活动板2131处的周向表面,所述焚烧仓1的上端还设有一伸缩气缸18,而伸缩气缸18的输出轴通过一第一连接杆181连接着固定件2133,而固定件2133连接于活动板2131的边缘,且刮条2134延伸至固定件2133与活动板2131的连接端;所述活动板2131上均具有

第一掉落孔1311,而固定板2132上具有第二掉落孔1322,第一掉落孔1311与第二掉落孔1322形成上述用于供炭渣掉落的开口,所述活动板2131与第二掉落孔1322相错开,而固定板2132表面设有与第一掉落孔1311相对应的凸起部1321,所述第一掉落孔1311呈直筒状,而凸起部1321呈上小下大的锥状结构;所述从动齿轮2136的表面中边缘至中部逐渐隆起,如此设置的目的是为了在焚烧件2121燃烧活动板2131表面的木炭时,可通过伸缩气缸18伸缩第一连接杆181来抬起活动板2131,让第一掉落孔1311不被凸起部1321所堵塞,让木炭碎屑顺着第一掉落孔1311下落至固定板2132的表面,直至顺着第二掉落孔1322下落至收集板23表面,而由第二连接杆2135与从动齿轮2136相连,当第一电机22输出轴转动时,从动齿轮2136会带动第二连接杆2135转动,并让安装在第二连接杆2135侧面的刮条2134转动,推动活动板2131表面的木炭,让木炭表面的灰烬脱落,并连通活动板2131表面的木炭灰烬与碎屑一同扫入第一掉落孔1311内并排出,并且设置凸起部的作用并非仅仅是用作掉落木炭灰烬,也可对未燃尽的木炭进行过滤,使其充分燃烧,因为未燃烧殆尽的木炭其还具有一定的硬度,并无法从第一掉落空1311处掉落排出。

实施例二

[0060] 本实施例中提供了一种沥青搅拌的烟气高效处理工艺,所述工艺包括以下具体步骤:

[0061] S1:将沥青通过送料管32倒入沥青加热搅拌机3内,并利用第二电机311的输出轴带动从动轮31并通过搅拌辊搅拌加热,让加热搅拌沥青时产生的烟雾顺着排气口33飘入腔室内,通过收集板23的导向流动,最终顺着收集板23与腔室之间的间隙流入吸附净化仓2内;

[0062] S2:利用调节装置213上方的木炭对沥青烟雾中的颗粒物进行吸附,在吸附的过程中不断通过伸缩气缸18反复抬升第一连接杆181使活动板2131与固定板2132分离并制造空隙,让木炭能够充分地吸收沥青烟雾;

[0063] S3:通过焚烧件2121朝木炭室211的喷出火焰,加热木炭室211并使木炭燃烧,利用燃烧的木炭以及焚烧件2121来提高处理装置内的温度,让处理装置内的温度达到烟雾的燃点,同时在燃烧时减少处理装置的氧气供给,让处理装置内的氧气不足以使木炭充分燃烧,通过延缓木炭燃烧的时间来提高木炭对沥青烟雾的吸附,并在木炭缓慢燃烧的过程中缓慢释放未燃烧完全的木炭烟雾,让被吸附后的沥青烟雾随着木炭烟雾一同飘入焚烧仓1内;

[0064] S4:直至沥青烟雾与木炭烟雾飘入一燃烧室内时,先通过助燃装置17分别往一燃烧室与二燃烧室内喷洒雾化酒精,利用酒精吸附烟雾中的细微颗粒,待1-1.5S后利用第一气泵和第二气泵分别朝第一供气部14、第二供气部15、第三供气部16供给氧气;

[0065] S5:在处理装置内的温度达到烟雾燃点的情况下,供给氧气,让沥青烟雾、木炭烟雾以及雾化酒精一同引燃,从而充分燃烧沥青烟雾,并进行过滤净化。

[0066] 一较佳技术方案:在所述S4中第一气泵的供气时间优先于第二气泵的供气时间。

[0067] 以上所述,仅为本发明较佳实施例而已,故不能依此限定本发明实施的范围,即依本发明专利范围及说明书内容所作的等效变化与修饰,皆应仍属本发明涵盖的范围内。

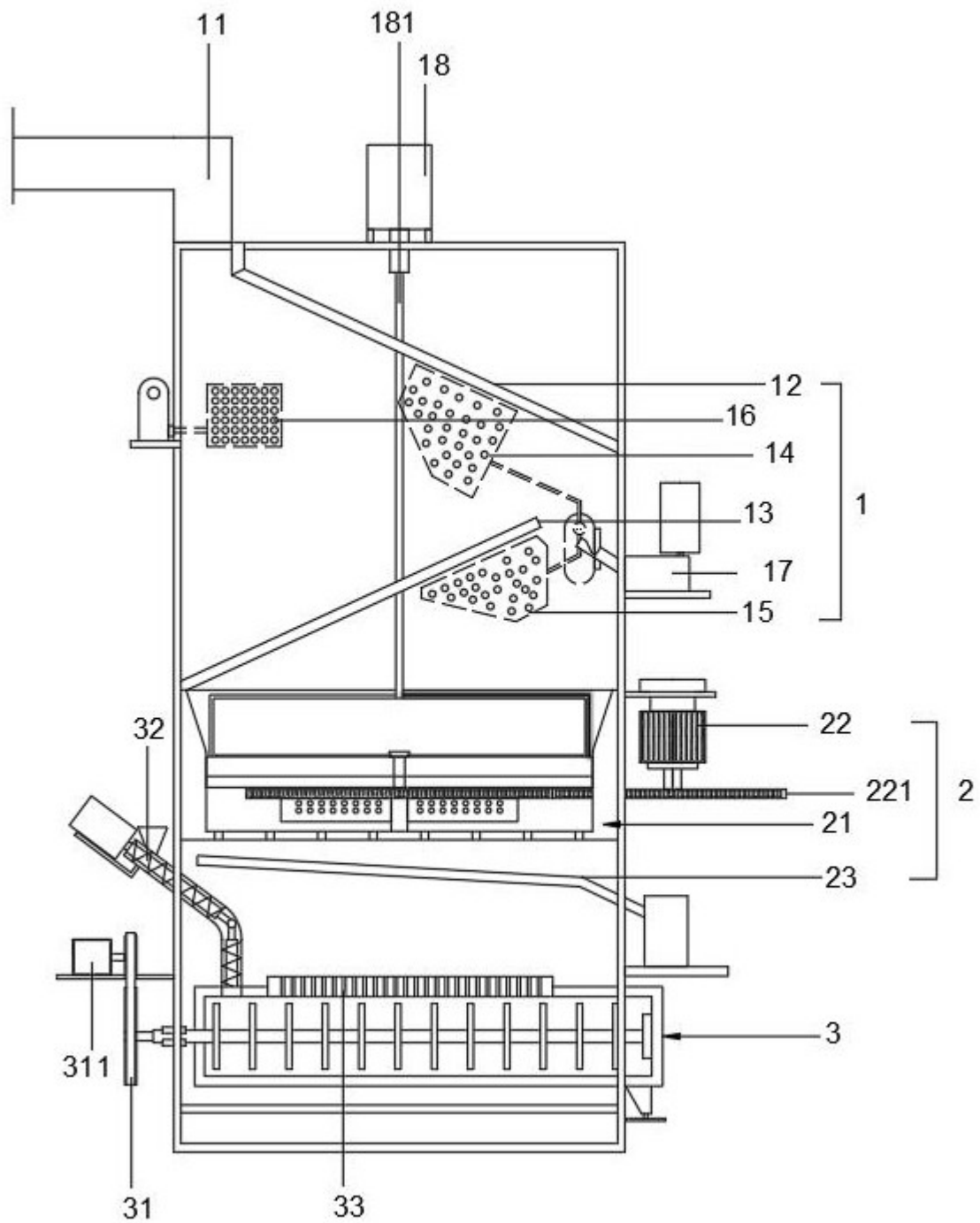


图 1

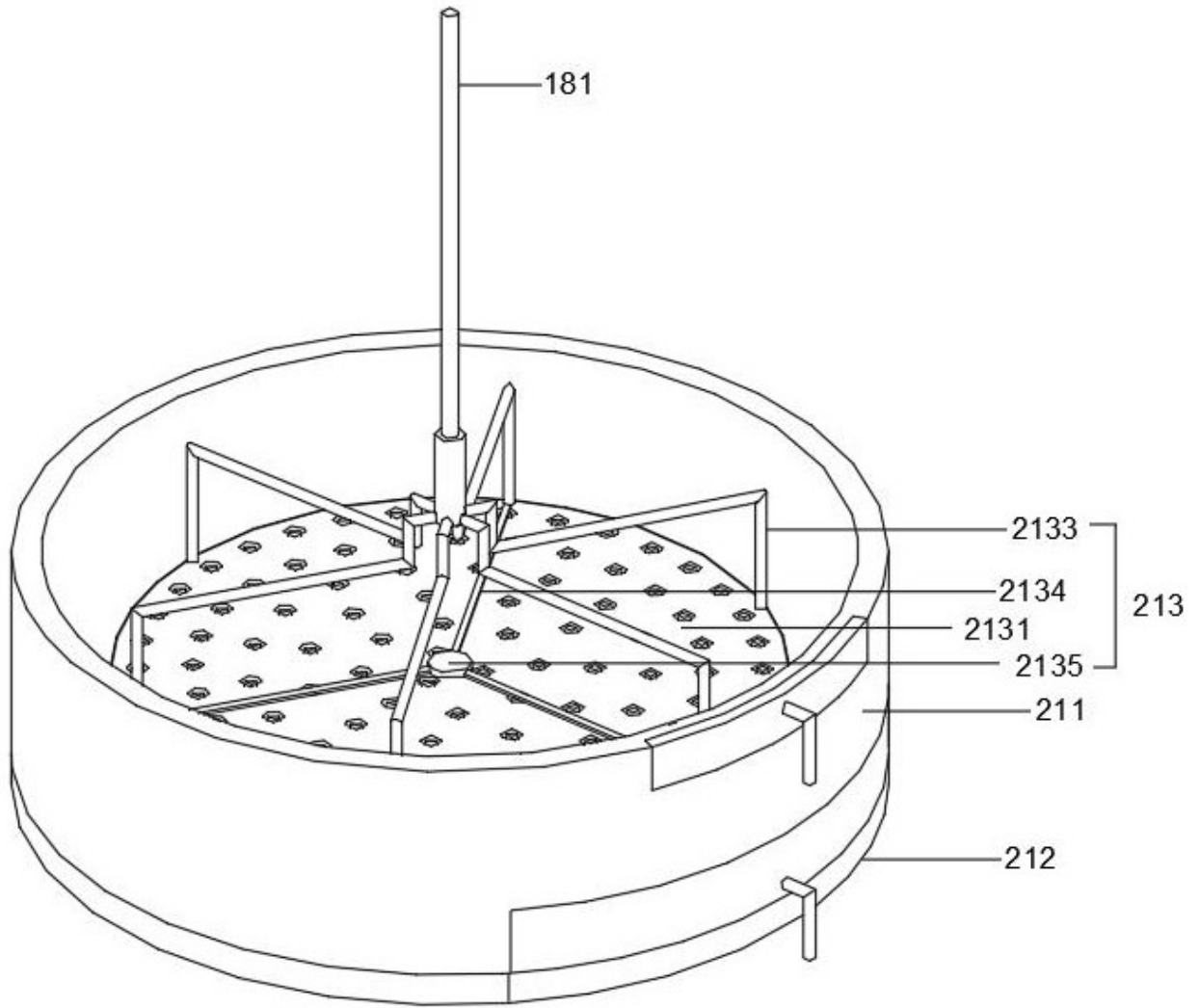


图 2

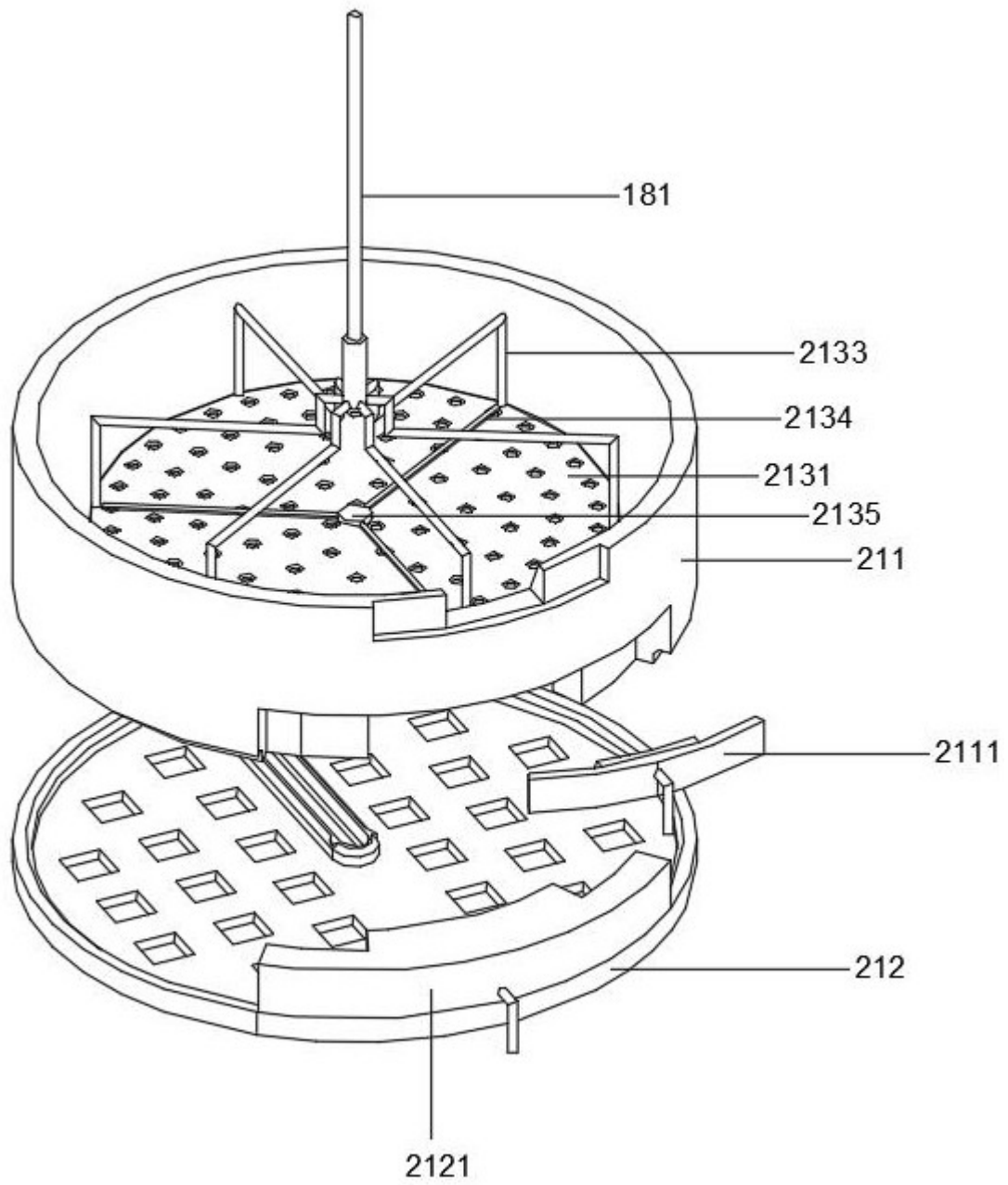


图 3

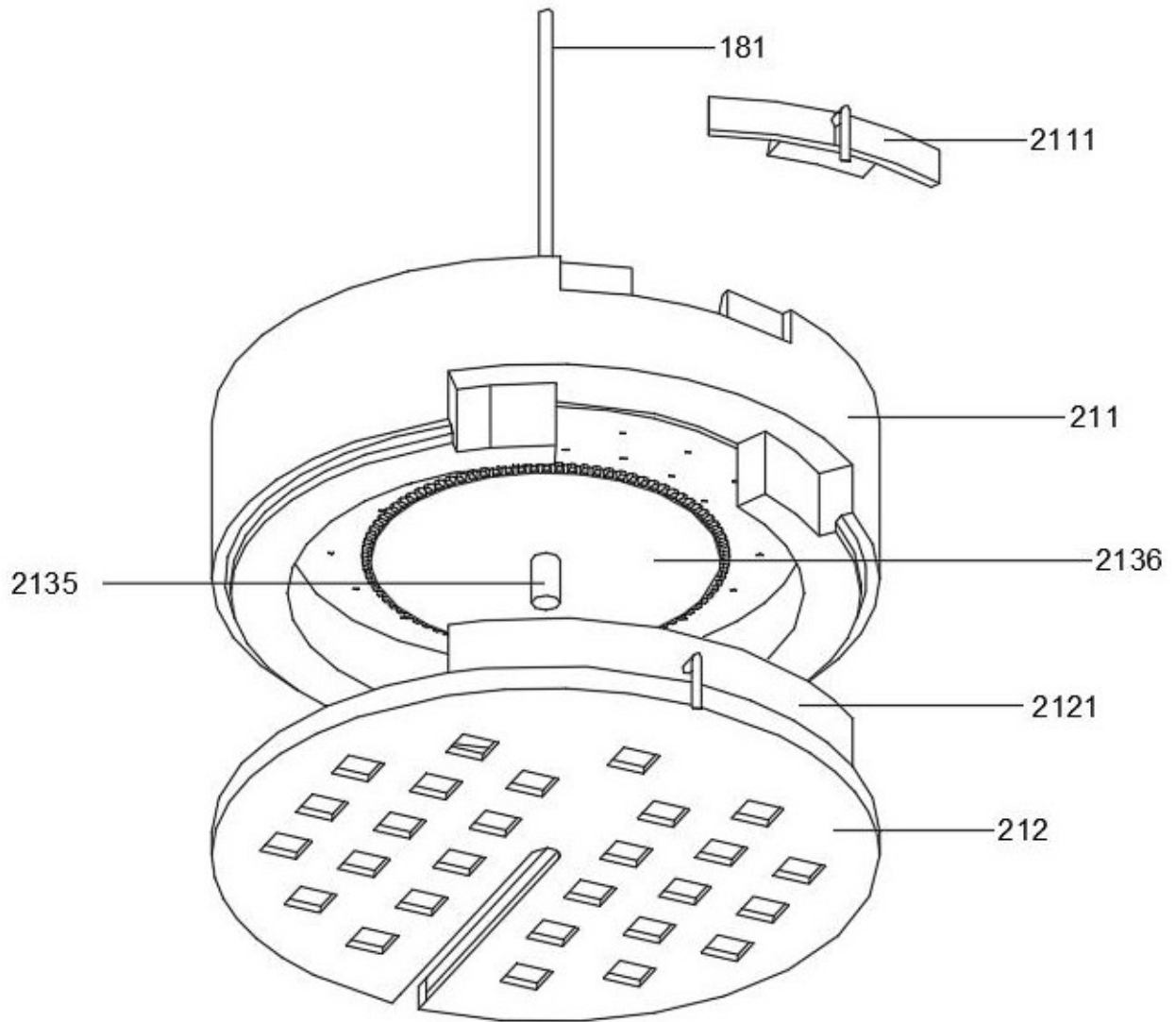


图 4

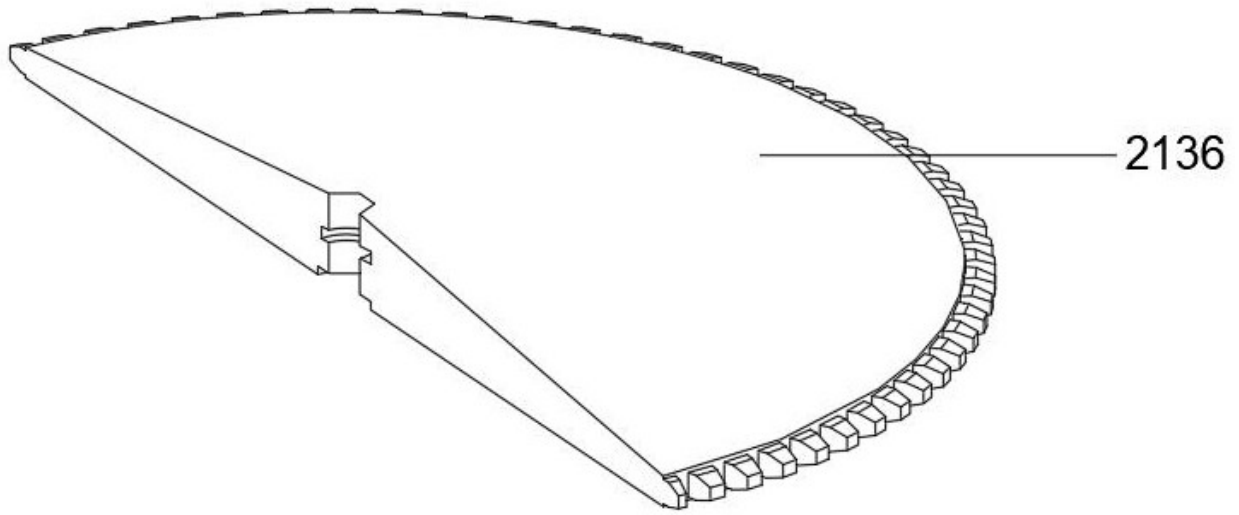


图 5

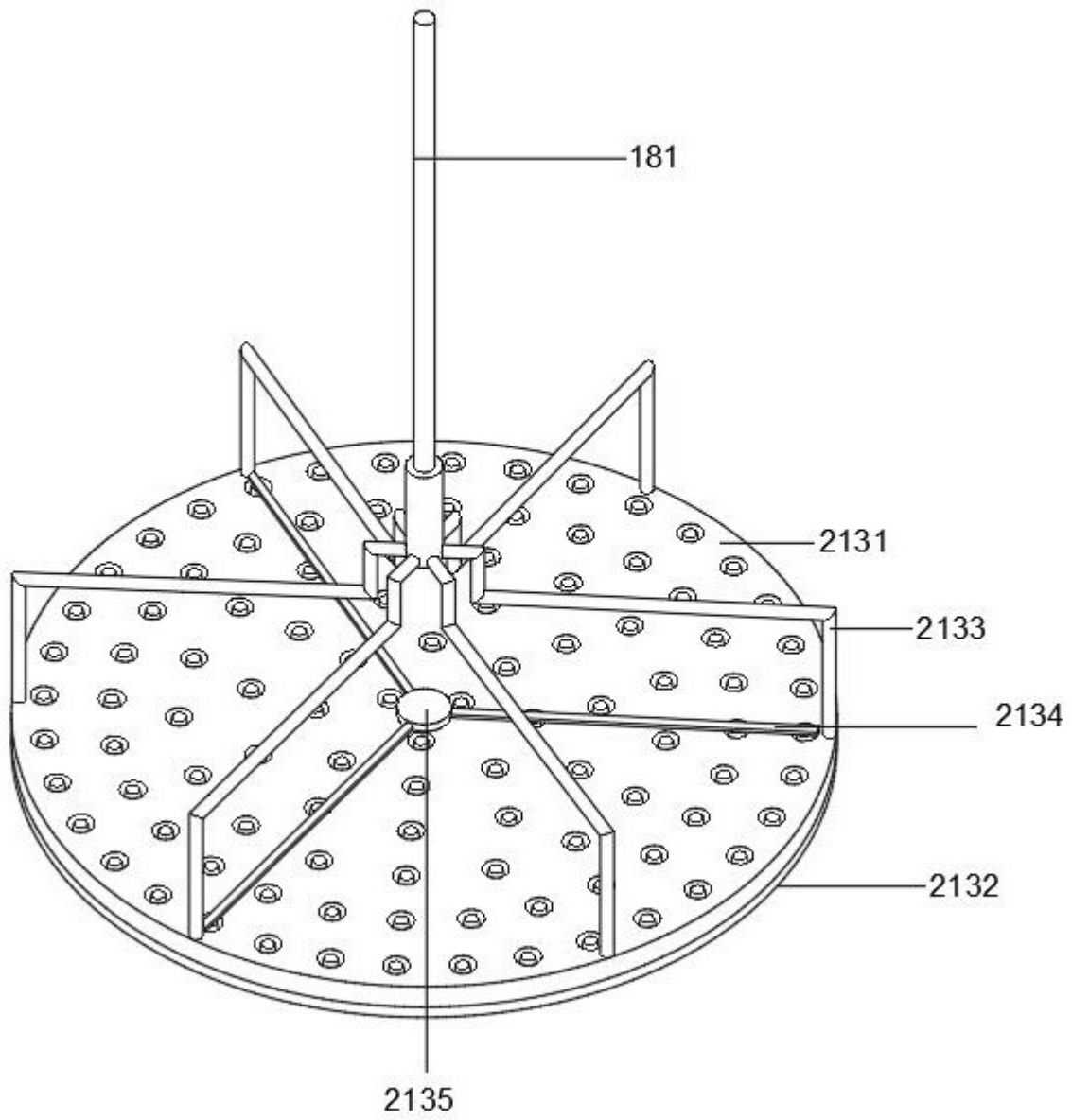


图 6

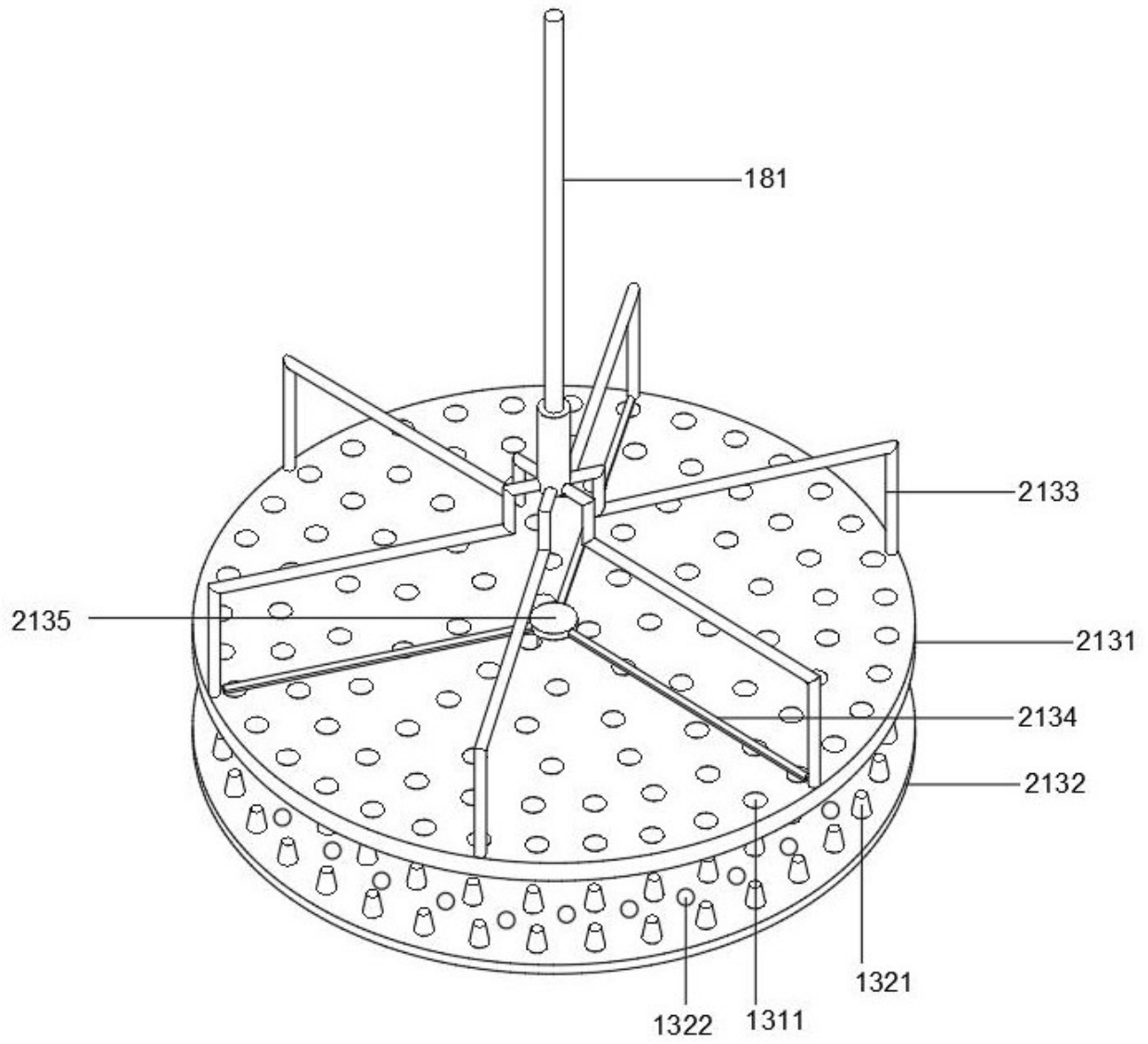


图 7

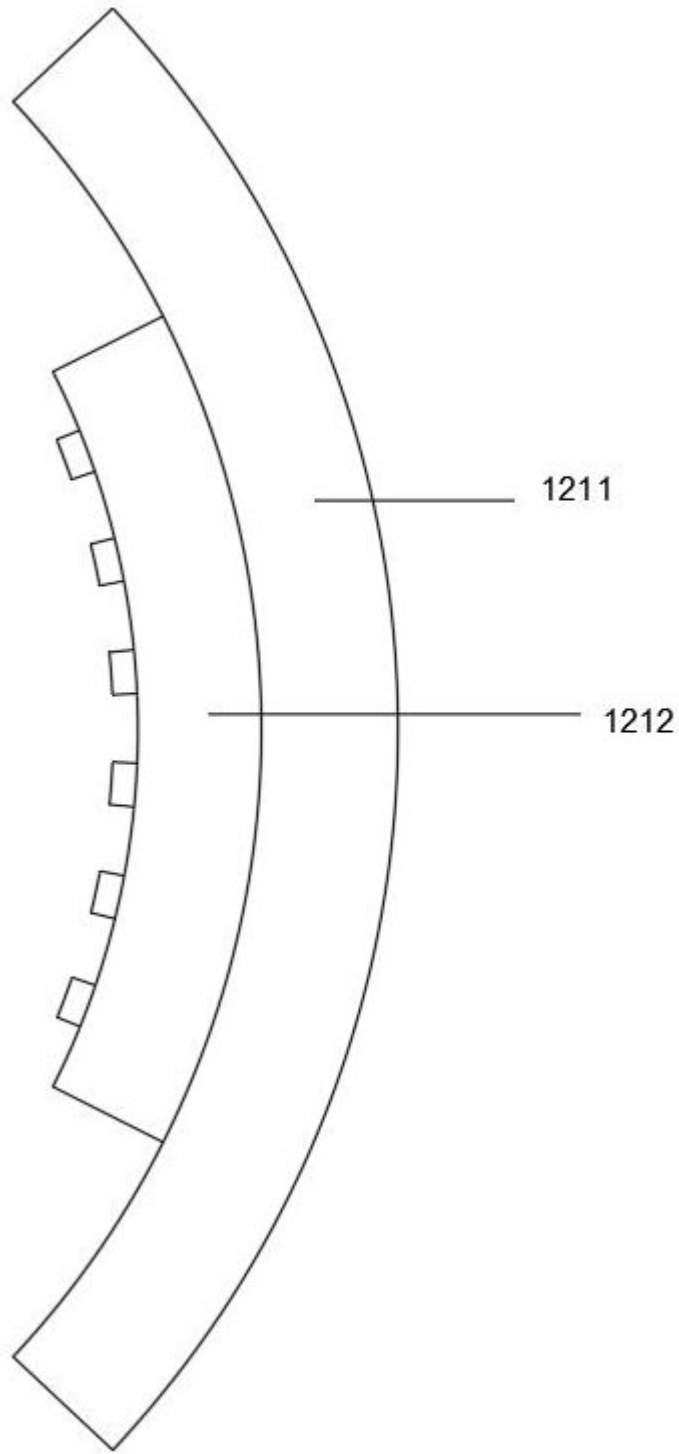


图 8

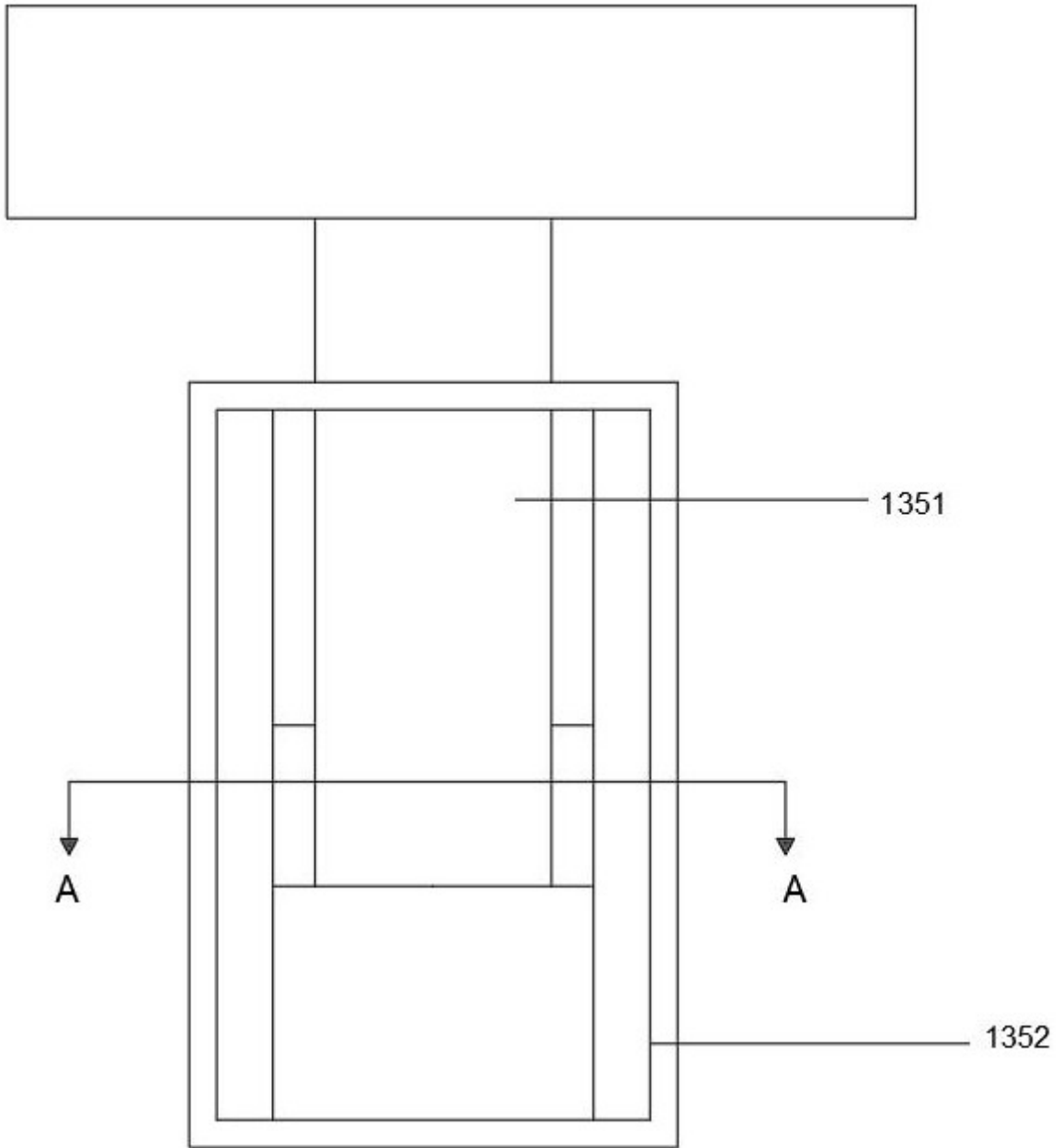


图 9

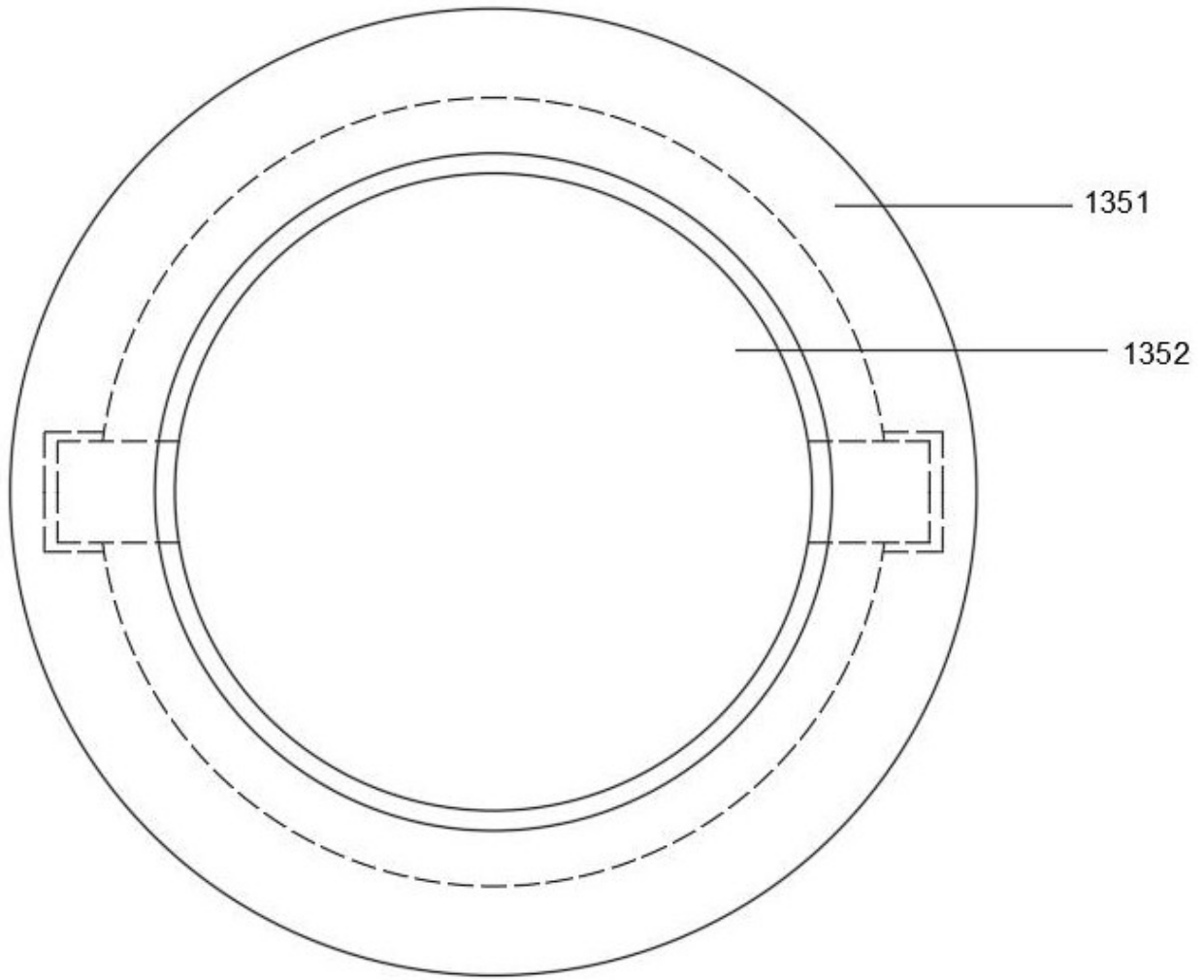


图 10

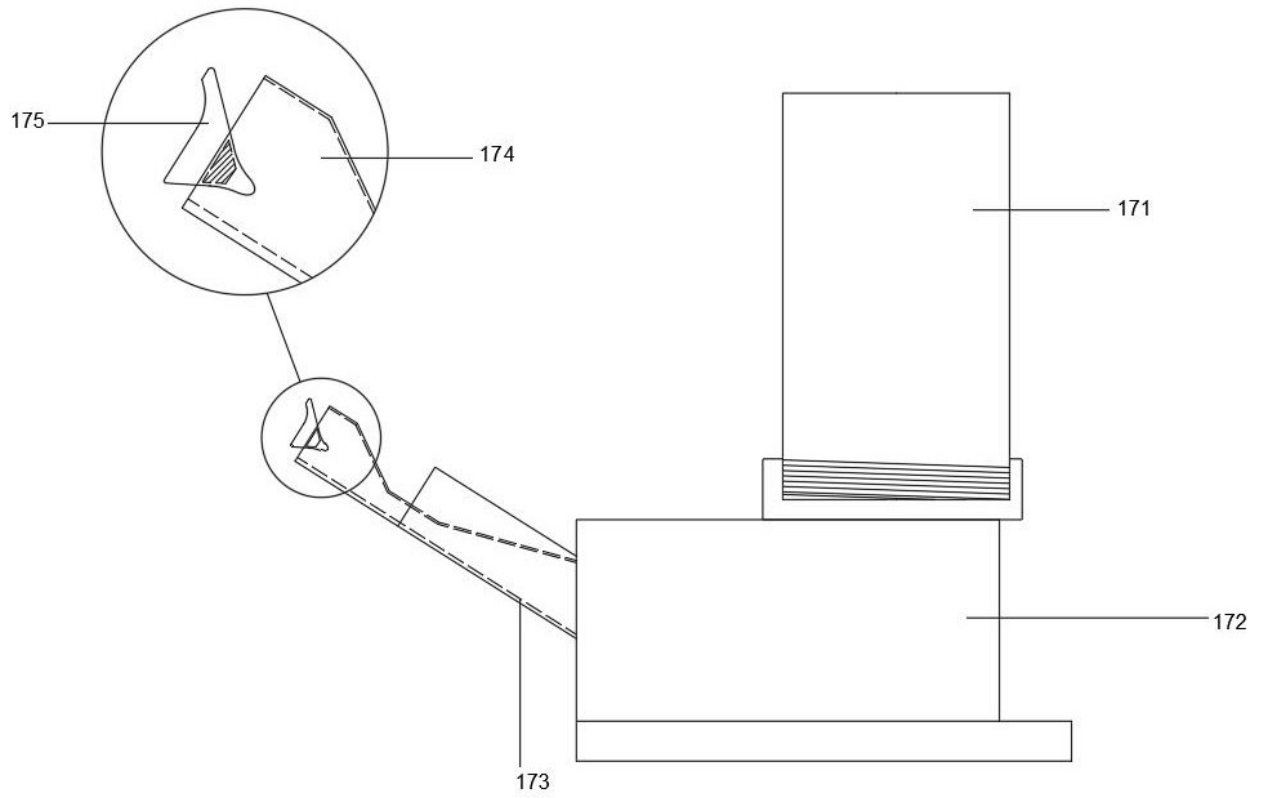


图 11