



(12) 发明专利

(10) 授权公告号 CN 110465459 B

(45) 授权公告日 2022.03.04

(21) 申请号 201910657395.5

(22) 申请日 2019.07.19

(65) 同一申请的已公布的文献号
申请公布号 CN 110465459 A

(43) 申请公布日 2019.11.19

(73) 专利权人 安徽杉森刷业有限公司
地址 246314 安徽省安庆市潜山县源潭镇
工业园区

(72) 发明人 吴崇高

(74) 专利代理机构 北京百裕知识产权代理事务
所(普通合伙) 11953

代理人 马英迪

(51) Int.Cl.
B05C 17/02 (2006.01)

(56) 对比文件

- CN 109288241 A, 2019.02.01
- CN 201127931 Y, 2008.10.08
- KR 20190021846 A, 2019.03.06
- CN 204817105 U, 2015.12.02
- CN 108175175 A, 2018.06.19
- CN 108201222 A, 2018.06.26

审查员 徐建华

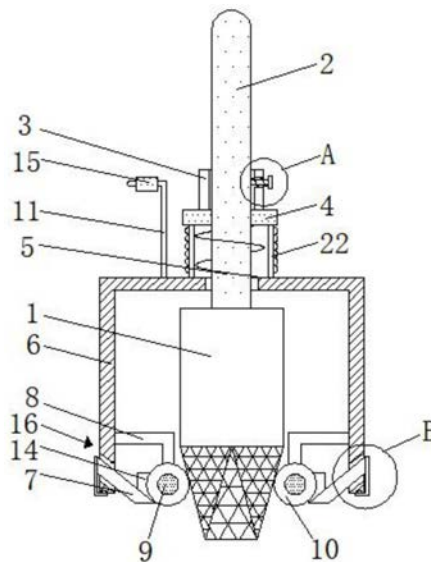
权利要求书1页 说明书3页 附图2页

(54) 发明名称

一种可刮料的油漆刷

(57) 摘要

本发明公开了一种可刮料的油漆刷,包括油漆刷本体,所述油漆刷本体的上端安装有手柄,所述手柄的外部活动套接有套管,所述套管的下端焊接有限位板,所述限位板的下侧焊接有弹簧,所述弹簧的下端焊接有U型固定板,所述U型固定板的两端均安装有刮板,所述U型固定板的内侧固定连接固定块,所述固定块的一侧安装有轴承,两组所述轴承的内环中插接有滚刷,所述滚刷的外部与刮板和油漆刷本体的毛刷部分活动连接。本发明主要由油漆刷本体、套管、弹簧、U型固定板、刮板、滚刷组成,在刷油漆的时候,刮板将多余的油漆刮到刮板的内侧,此时,滚刷跟随转动,有利于将油漆带到油漆刷本体的刷毛上,防止油漆堆积。



1. 一种可刮料的油漆刷,包括油漆刷本体,所述油漆刷本体的上端安装有手柄,其特征在于:所述手柄的外部活动套接有套管,所述套管的下端焊接有限位板,所述限位板的下侧焊接有弹簧,所述弹簧的下端焊接有U型固定板,所述U型固定板的两端均安装有刮板,所述U型固定板的内侧固定连接固定块,所述固定块的一侧安装有轴承,两组所述轴承的内环中插接有滚刷,所述滚刷的外部与刮板和油漆刷本体的毛刷部分活动连接,所述套管的一侧开设有螺丝孔,所述螺丝孔的内部螺纹连接有蝴蝶螺丝,所述U型固定板的顶部焊接有把手,所述刮板的两端均固定连接挡板,所述U型固定板的两端均设置有固定装置;所述固定装置包括开设于U型固定板两侧的滑槽,所述刮板通过滑槽连接于U型固定板的下端,所述刮板的上端固定连接弹片,所述弹片的一端固定连接凸起块,所述凸起块活动插接于限位槽中,所述限位槽开设于U型固定板的一侧;所述滑槽的内部粘接有密封垫。

2. 根据权利要求1所述的一种可刮料的油漆刷,其特征在于:所述把手的外部套接有橡胶套,所述橡胶套的表面设有防滑纹。

3. 根据权利要求1所述的一种可刮料的油漆刷,其特征在于:所述弹簧活动套接于手柄的外部。

4. 根据权利要求1所述的一种可刮料的油漆刷,其特征在于:所述弹簧的外部套接有塑料伸缩套。

一种可刮料的油漆刷

技术领域

[0001] 本发明涉及油漆刷技术领域,具体为一种可刮料的油漆刷。

背景技术

[0002] 漆刷的种类很多,按刷毛可分为硬毛刷和软毛刷,硬毛刷多为猪鬃(或马鬃)制作;软毛刷多为羊毛制作,也有用狸毛、狼毛制作的。按漆刷的形状分为扁形刷、圆形刷、歪柄刷、排笔刷、扁形笔刷、板刷等。

[0003] 当油漆刷进行浸湿涂覆时,由于油漆量不容易控制,很容易造成刷理过后,油漆量聚集成水珠流下,为保障油刷质量,并且避免油漆凝固,因此需要人工来回刷多次,这样浪费人工,并且当油漆凝固时,需要专门的刮刀工具进行铲除,效率较低。为此,我们提出一种可刮料的油漆刷。

发明内容

[0004] 本发明的目的在于提供一种可刮料的油漆刷,在刷油漆的时候,刮板将多余的油漆刮到刮板的内侧,此时,滚刷跟随转动,有利于将油漆带到油漆刷本体的刷毛上,防止油漆堆积,以解决上述背景技术中提出的问题。

[0005] 为实现上述目的,本发明提供如下技术方案:一种可刮料的油漆刷,包括油漆刷本体,所述油漆刷本体的上端安装有手柄,所述手柄的外部活动套接有套管,所述套管的下端焊接有限位板,所述限位板的下侧焊接有弹簧,所述弹簧的下端焊接有U型固定板,所述U型固定板的两端均安装有刮板,所述U型固定板的内侧固定连接有固定块,所述固定块的一侧安装有轴承,两组所述轴承的内环中插接有滚刷,所述滚刷的外部与刮板和油漆刷本体的毛刷部分活动连接,所述套管的一侧开设有螺丝孔,所述螺丝孔的内部螺纹连接有蝴蝶螺丝,所述U型固定板的顶部焊接有把手,所述刮板的两端均固定连接有挡板,所述U型固定板的两端均设置有固定装置。

[0006] 优选的,所述固定装置包括开设于U型固定板两侧的滑槽,所述刮板通过滑槽连接于U型固定板的下端,所述刮板的上端固定连接有弹片,所述弹片的一端固定连接有凸起块,所述凸起块活动插接于限位槽中,所述限位槽开设于U型固定板的一侧。

[0007] 优选的,所述滑槽的内部粘接有密封垫。

[0008] 优选的,所述把手的外部套接有橡胶套,所述橡胶套的表面设有防滑纹。

[0009] 优选的,所述弹簧活动套接于手柄的外部。

[0010] 优选的,所述弹簧的外部套接有塑料伸缩套。

[0011] 与现有技术相比,本发明的有益效果是:

[0012] 本发明主要由油漆刷本体、套管、弹簧、U型固定板、刮板、滚刷组成,在刷油漆的时候,刮板将多余的油漆刮到刮板的内侧,此时,滚刷跟随转动,有利于将油漆带到油漆刷本体的刷毛上,防止油漆堆积;在沾取油漆的时候,通过把手向上拉动U型固定板,从而将油漆刷本体的刷毛漏出来,避免在沾取油漆的时候,油漆粘附在刮板上;通过在套管的一侧开设

螺纹孔,便于将套管固定在手柄上。

附图说明

[0013] 图1为本发明一种可刮料的油漆刷的结构示意图;

[0014] 图2为图1的A的放大结构示意图;

[0015] 图3为图1的B的放大结构示意图。

[0016] 图中:1油漆刷本体、2手柄、3套管、4限位板、5弹簧、6U型固定板、7刮板、8固定块、9轴承、10滚刷、11把手、12螺丝孔、13蝴蝶螺丝、14 挡板、15橡胶套、16固定装置、17滑槽、18弹片、19凸起块、20限位槽、21密封垫、22塑料伸缩套。

具体实施方式

[0017] 下面将结合本发明实施例中的附图,对本发明实施例中的技术方案进行清楚、完整地描述,显然,所描述的实施例仅仅是本发明一部分实施例,而不是全部的实施例。基于本发明中的实施例,本领域普通技术人员在没有做出创造性劳动前提下所获得的所有其他实施例,都属于本发明保护的范围。

[0018] 请参阅图1~3,本发明提供一种技术方案:一种可刮料的油漆刷,包括油漆刷本体1,所述油漆刷本体1的上端安装有手柄2,所述手柄2的外部活动套接有套管3,所述套管3的下端焊接有限位板4,所述限位板4的下侧焊接有弹簧5,所述弹簧5的下端焊接有U型固定板6,所述U型固定板6的两端均安装有刮板7,所述U型固定板6的内侧固定连接有固定块8,所述固定块8的一侧安装有轴承9,两组所述轴承9的内环中插接有滚刷10,该滚刷10的下侧与刮板7的下端设置在同一平面上,保证在刷漆的时候,滚刷10可以贴在物体表面,从而转动,所述滚刷10的外部与刮板7和油漆刷本体1的毛刷部分活动连接,所述套管3的一侧开设有螺丝孔12,所述螺丝孔12的内部螺纹连接有蝴蝶螺丝13,所述U型固定板6的顶部焊接有把手11,所述刮板7的两端均固定连接有限位板14,所述U型固定板6的两端均设置有固定装置16。所述固定装置16包括开设于U型固定板6两侧的滑槽17,所述刮板7通过滑槽17连接于U型固定板6的下端,所述刮板7的上端固定连接有限片18,所述弹片18的一端固定连接有限起块19,所述凸起块19活动插接于限位槽20中,所述限位槽20开设于U型固定板6的一侧。将刮板7通过滑槽17安装在U型固定板6的下端,然后将弹片18一端的凸起块19放入到U型固定板6一侧的限位槽20中,从而将刮板7固定住,便于对刮板7进行更换,所述滑槽17的内部粘接有密封垫21。该密封垫21具有一定的弹性,利于提高刮板7在滑槽17内部的稳定性,同时可以防止油漆泄漏,所述把手11的外部套接有橡胶套15,所述橡胶套15的表面设有防滑纹。该橡胶套15有利于提高手部握住把手11的舒适性,所述弹簧5活动套接于手柄2的外部。有利于保持弹簧5的稳定性,便于弹簧5的伸缩,所述弹簧5的外部套接有塑料伸缩套22。该塑料伸缩套22可以防止油漆粘附在弹簧5的外部。

[0019] 工作原理:使用时,将套管3、弹簧5套接在手柄2的外部,根据实际使用的需要,确定好套管3的位置之后,拧紧蝴蝶螺丝13,从而固定刮板7的位置,在刷油漆的时候,刮板7将多余的油漆刮到刮板7的内侧,此时,滚刷10跟随转动,有利于将油漆带到油漆刷本体1的刷毛上,防止油漆堆积,在沾取油漆的时候,通过把手11向上拉动U型固定板6,从而将油漆刷本体1的刷毛漏出来,避免在沾取油漆的时候,油漆粘附在刮板上。

[0020] 尽管已经示出和描述了本发明的实施例,对于本领域的普通技术人员而言,可以理解在不脱离本发明的原理和精神的情况下可以对这些实施例进行多种变化、修改、替换和变型,本发明的范围由所附权利要求及其等同物限定。

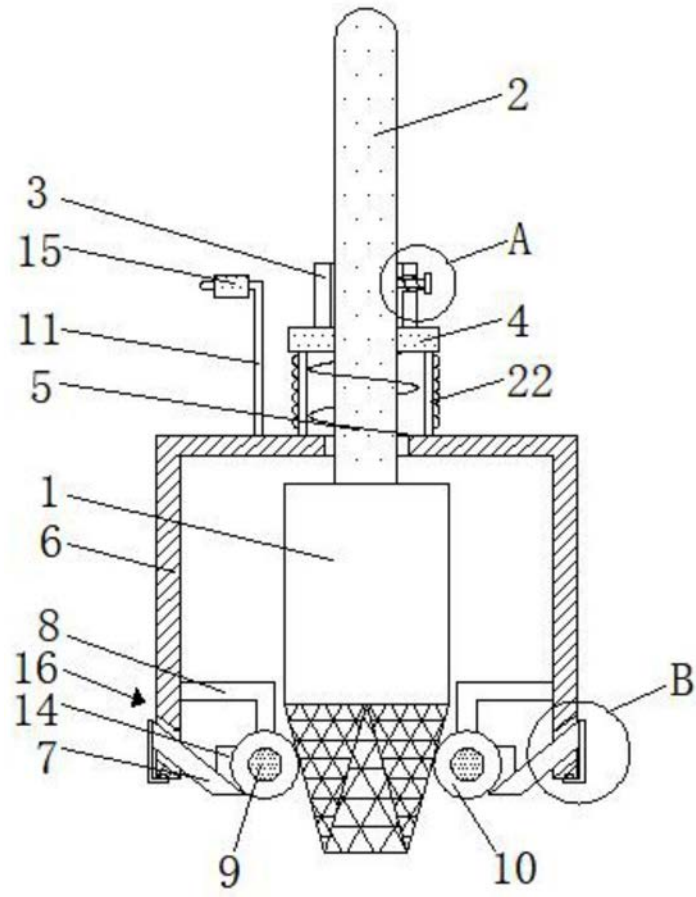


图1

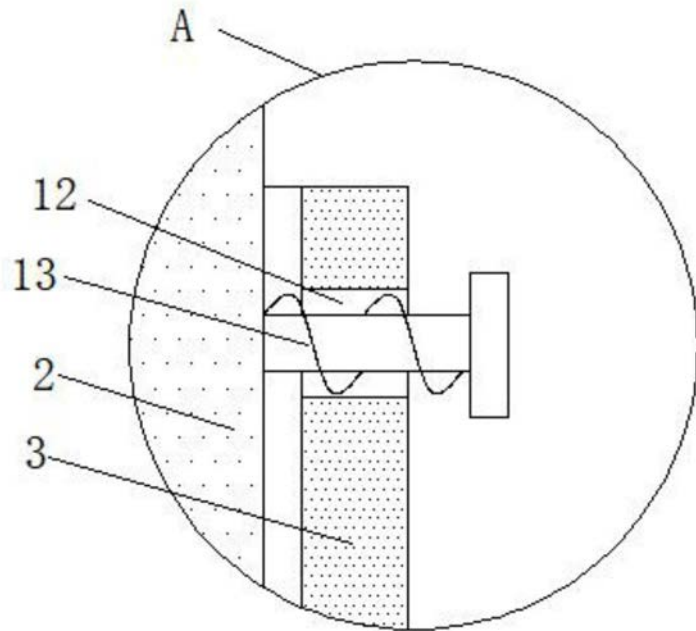


图2

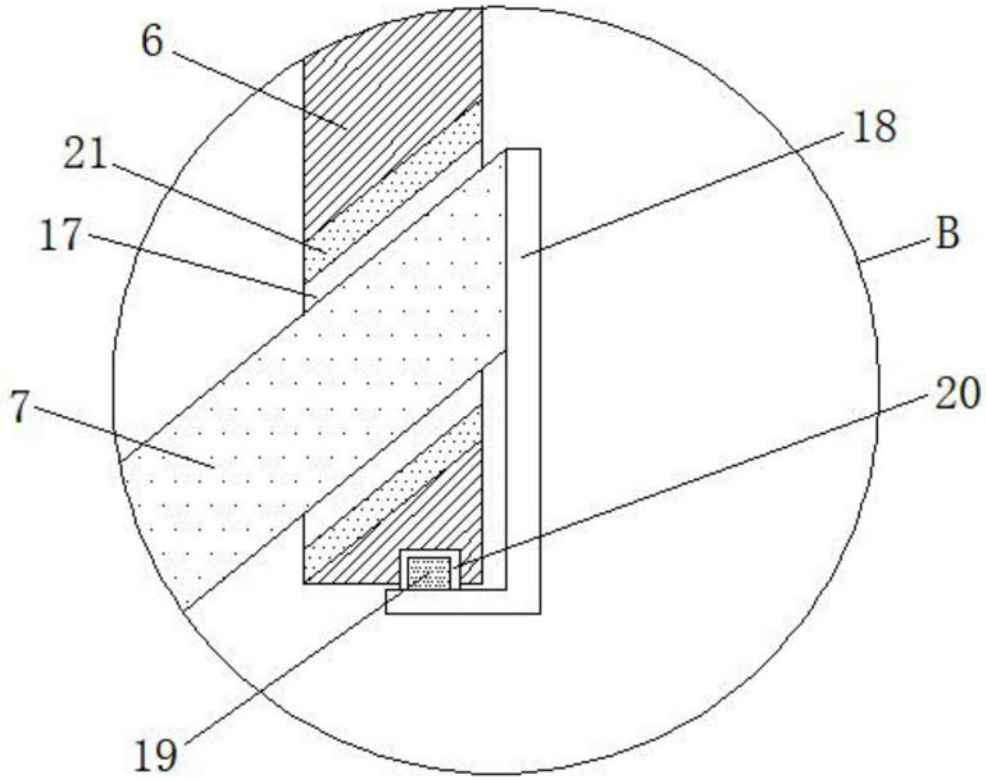


图3