



(12) 实用新型专利

(10) 授权公告号 CN 201805940 U

(45) 授权公告日 2011. 04. 27

(21) 申请号 201020272977. 6

(22) 申请日 2010. 07. 26

(73) 专利权人 江苏圣华盾服饰有限公司

地址 214413 江苏省江阴市顾山镇锡张线
193 号

(72) 发明人 叶远丽 王炳来 顾继东 陈太球
吴振荣 赵仁平

(51) Int. Cl.

A41D 13/00(2006. 01)

A41D 27/28(2006. 01)

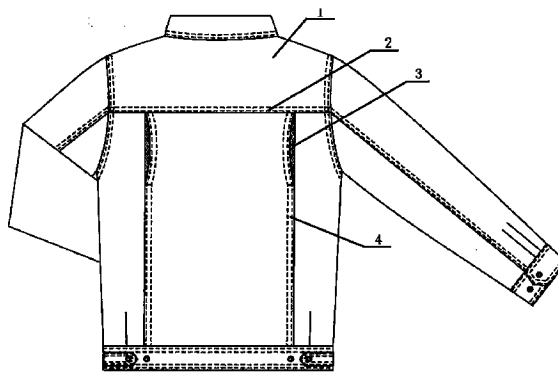
权利要求书 1 页 说明书 3 页 附图 1 页

(54) 实用新型名称

一种局部设有透气网的服装

(57) 摘要

本实用新型涉及服装,具体是一种局部设有透气网的服装,该服装至少由三片面料拼接而成,所述的面料在其拼接处至少设有一段透气网,所述透气网使两片所述面料之间的区域构成透气带,所述透气网可被折叠在两片面料之间。该局部设有透气网的服装,是在服装的胸部和/或背部设的局域部分设置了透气网。该透气网即可起到透气凉爽的功效,又起到了装饰美化服装的作用。因此,该职业服装在夏季穿着时即会感到凉爽舒适,同时又会使得职业装显得美观大方,可达到舒适美观于一体的效果。该职业服装加工制作简单,成本低廉,穿着舒适、美观,可适用于各个行业的穿着。



1. 一种局部设有透气网的服装，其特征在于，所述服装至少由三片面料拼接而成，所述的面料在其拼接处至少设有一段透气网，所述透气网使两片所述面料之间的区域构成透气带，所述透气网可被折叠在两片面料之间。

2. 如权利要求1所述的局部设有透气网的服装，其特征在于，所述透气网被竖向设置在所述服装的前片和 / 或后片上。

3. 如权利要求2所述的局部设有透气网的服装，其特征在于，所述透气网被设置在前片上袋的下部，和 / 或被设置在后片的腋下部的中段。

4. 如权利要求3所述的局部设有透气网的服装，其特征在于，所述透气网为两段，所述两段透气网平行且对称地设置在所述服装后片的腋下部的中段。

5. 如权利要求4所述的局部设有透气网的服装，其特征在于，沿所述透气网设置的部位缝制有两行缝纫线。

6. 如权利要求5所述的局部设有透气网的服装，其特征在于，所述的服装包括职业服装或休闲服装。

7. 如权利要求6所述的局部设有透气网的服装，其特征在于，在所述职业服装或休闲服装的上衣的胸部刺绣有标识牌。

8. 如权利要求7所述的局部设有透气网的服装，其特征在于，所述上衣包括夹克式上衣或T恤衫式上衣。

9. 如权利要求8所述的局部设有透气网的服装，其特征在于，所述夹克式上衣或T恤衫式上衣的领部为翻领形式，或为立领形式，或为圆领形式。

一种局部设有透气网的服装

技术领域

[0001] 本实用新型涉及服装，具体涉及一种局部设有透气网的服装。

背景技术

[0002] 服装可分为礼服、职业服、休闲服等类别。其中职业服装主要适用于公司职员，或企业劳动者在工作时穿着。现有的职业服装，一般都是由几片面料缝制而成，或是针织的单片面料。这类职业服装比较适合于冬季或春秋季节的穿着，因为冬季或春秋季节穿着的服装比较厚，可以用比较挺括的面料制作，这样穿着起来会显得平整舒适，而且外形也会很美观。然而由于夏季比较炎热，用于制作职业服装的面料一般都比较薄、比较柔软，而且在很多行业中由于工作的需要，要求其职业装不能使肌肤外露，这样在炎热的夏季穿着上这类职业服装，由于透气性较差会使人感到不太舒适。因此，有必要对现有用于夏季穿着的职业服装面料的结构形式进行改进。

实用新型内容

[0003] 本实用新型的目的在于克服现有夏季职业服装面料方面的缺陷，设计一种局部设有透气网的服装。该职业服装在夏季穿着时即会感到凉爽舒适，且透气性好，可达到舒适美观于一体的效果。

[0004] 为实现上述目的，本实用新型所采用的技术方案是设计一种局部设有透气网的服装，其特征在于，所述服装至少由三片面料拼接而成，所述的面料在其拼接处至少设有一段透气网，所述透气网使两片所述面料之间的区域构成透气带，所述透气网可被折叠在两片面料之间。

[0005] 其中较佳的技术方案是，所述透气网被竖向设置在所述服装的前片和 / 或后片上。

[0006] 其中较佳的技术方案还有，所述透气网被设置在前片上袋的下部，和 / 或被设置在后片的腋下部的中段。

[0007] 其中较佳的技术方案还有，所述透气网为两段，所述两段透气网平行且对称地设置在所述服装后片的腋下部的中段。

[0008] 其中较佳的技术方案还有，沿所述透气网设置的部位缝制有两行缝绉线。

[0009] 其中较佳的技术方案还有，所述的服装包括职业服装或休闲服装。

[0010] 其中较佳的技术方案还有，所述职业服装为上衣，在所述上衣的胸部刺绣有标识牌。

[0011] 其中较佳的技术方案还有，所述上衣包括夹克式上衣或 T 恤衫式上衣。

[0012] 其中较佳的技术方案还有，所述 T 恤衫式上衣的领部为翻领形式，或为立领形式，或为圆领形式。

[0013] 本实用新型的优点和有益效果在于：该局部设有透气网的服装，是在服装的胸部和 / 或背部设的局域部分设置了透气网。该透气网即可起到透气凉爽的功效，又起到

了装饰美化服装的作用。因此，该职业服装在夏季穿着时即会感到凉爽舒适，同时又会使职业装显得美观大方，可达到舒适美观于一体的效果。该职业服装加工制作简单，成本低廉，穿着舒适、美观，可适用于各个行业的穿着。

附图说明

[0014] 图 1 是本实用新型局部设有透气网的服装结构示意图。

[0015] 图中：1、面料；2、拼接处；3、透气网；4、缝纫线。

具体实施方式

[0016] 下面结合附图和实施例，对本实用新型的具体实施方式作进一步描述。以下实施例仅用于更加清楚地说明本实用新型的技术方案，而不能以此来限制本实用新型的保护范围。

[0017] 实施例 1

[0018] 如附图 1 所示，一种局部设有透气网的服装该服装至少由三片面料 1 拼接而成，所述的面料 1 在其拼接处 2 至少设有一段透气网 3，所述透气网 3 使两片所述面料 2 之间的区域构成透气带，所述透气网 3 可被折叠在两片面料 2 之间。

[0019] 实施例 2

[0020] 在实施例 1 的基础上，本实用新型较佳的实施例是，所述透气网 3 被竖向设置在所述服装的前片和 / 或后片上，其余结构与实施例 1 完全相同。

[0021] 实施例 3

[0022] 在实施例 2 的基础上，本实用新型较佳的实施例还有，所述透气网 3 被设置在前片上袋的下部，和 / 或被设置在后片的腋下部的中段，其余结构与实施例 2 完全相同。

[0023] 实施例 4

[0024] 在实施例 3 的基础上，本实用新型较佳的实施例还有，所述透气网为两段，所述两段透气网平行且对称地设置在所述服装后片的腋下部的中段，其余结构与实施例 3 完全相同。

[0025] 实施例 5

[0026] 在实施例 4 的基础上，本实用新型较佳的实施例还有，沿所述透气网 3 设置的部位缝制有两行缝纫线 4，其余结构与实施例 4 完全相同。

[0027] 实施例 6

[0028] 在实施例 5 的基础上，本实用新型较佳的实施例还有，所述的服装包括职业服装或休闲服装，其余结构与实施例 4 完全相同。

[0029] 实施例 7

[0030] 在实施例 6 的基础上，本实用新型较佳的实施例还有，所述职业服装为上衣，在所述上衣的胸部刺绣有标识牌，其余结构与实施例 6 完全相同。

[0031] 实施例 8

[0032] 在实施例 7 的基础上，本实用新型较佳的实施例还有，所述上衣包括夹克式上衣或 T 恤衫式上衣，其余结构与实施例 7 完全相同。

[0033] 实施例 9

[0034] 在实施例 1 至 8 中任意一项的基础上，本实用新型较佳的实施例还有，所述 T 恤衫式上衣的领部为翻领形式，或为立领形式，或为圆领形式，其余结构与实施例 1 至 8 中任意一项完全相同。

[0035] 以上所述仅是本实用新型的优选实施方式，应当指出，对于本技术领域的普通技术人员来说，在不脱离本实用新型技术原理的前提下，还可以做出若干改进和润饰，这些改进和润饰也应视为本实用新型的保护范围。

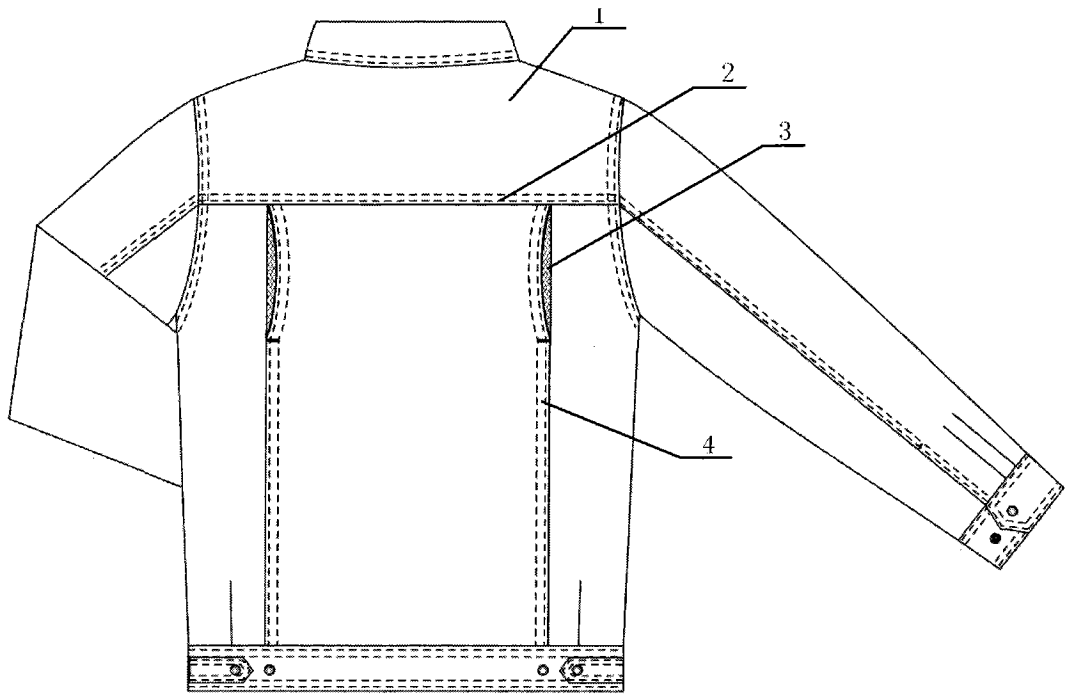


图 1