



(12) 实用新型专利

(10) 授权公告号 CN 203898515 U

(45) 授权公告日 2014. 10. 29

(21) 申请号 201420317883. 4

(22) 申请日 2014. 06. 13

(73) 专利权人 成都中医药大学附属医院

地址 610000 四川省成都市金牛区十二桥路
39 号

(72) 发明人 李应昆 宋芬芬

(74) 专利代理机构 成都高远知识产权代理事务

所(普通合伙) 51222

代理人 李高峡

(51) Int. Cl.

A61F 5/01 (2006. 01)

A61G 7/075 (2006. 01)

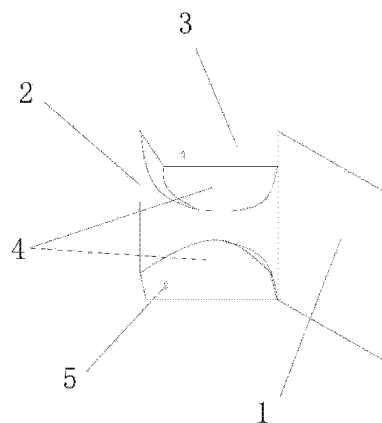
权利要求书1页 说明书2页 附图2页

(54) 实用新型名称

防足下垂气垫

(57) 摘要

本实用新型公开一种防足下垂气垫,包括垫板、底板、侧板和气囊,垫板的一边与底板一边垂直连接,底板与垫板垂直的两个相对边分别连接有侧板,侧板与垫板垂直,两个侧板的相对面均固定有气囊,气囊为弧形,两个气囊的弧顶相对,侧板背离气囊的面上开设有与气囊内部连通的充气口。本实用新型能够有效的防止足下垂,并能有效的减小对足和小腿的附加压迫。



1. 一种防足下垂气垫,其特征在于:包括垫板、底板、侧板和气囊,所述垫板的一边与底板一边垂直连接,所述底板与垫板垂直的两个相对边分别连接有侧板,所述侧板与垫板垂直,两个侧板的相对面均固定有气囊,所述气囊为弧形,两个气囊的弧顶相对,侧板背离气囊的面上开设有与气囊内部连通的充气口。

2. 根据权利要求1所述的防足下垂气垫,其特征在于:所述垫板和底板的连接边的长度相等。

3. 根据权利要求1所述的防足下垂气垫,其特征在于:所述底板、侧板的硬度大于垫板的硬度。

4. 根据权利要求1所述的防足下垂气垫,其特征在于:所述侧板内充有气体。

5. 根据权利要求1所述的防足下垂气垫,其特征在于:所述垫板内填充有太空棉。

6. 根据权利要求1所述的防足下垂气垫,其特征在于:所述底板内填充太空棉。

防足下垂气垫

技术领域

[0001] 本实用新型涉及一种医疗器械,尤其涉及一种防足下垂气垫。

背景技术

[0002] 足下垂也叫尖足,是指由于胫骨前肌群肌力低,小腿三头肌痉挛足跟腱痉挛等原因而使踝关节不能背伸的症状,现有的防止足下垂的装置,效果不好,或者或对足和小腿增加较大的压迫力,副作用大。

实用新型内容

[0003] 本实用新型旨在提供防足下垂气垫,能够有效的防止足下垂,并能有效的减小对足和小腿的附加压迫。

[0004] 为达到上述目的,本实用新型采用的技术方案如下:

[0005] 本实用新型公开的防足下垂气垫,包括垫板、底板、侧板和气囊,所述垫板的一边与底板一边垂直连接,所述底板与垫板垂直的两个相对边分别连接有侧板,所述侧板与垫板垂直,两个侧板的相对面均固定有气囊,所述气囊为弧形,两个气囊的弧顶相对,侧板背离气囊的面上开设有与气囊内部连通的充气口。

[0006] 优选的,所述垫板和底板的连接边的长度相等。

[0007] 优选的,所述底板、侧板的硬度大于垫板的硬度。

[0008] 进一步的,所述侧板内充有气体。

[0009] 进一步的,所述垫板内填充有太空棉。

[0010] 进一步的,所述底板内填充太空棉。

[0011] 本实用新型结构简单合理,使用方便,能够有效的防止足下垂,并能有效的减小对足和小腿的附加压迫,减少副作用。

附图说明

[0012] 图1为本实用新型结构示意图;

[0013] 图2为本实用新型实际使用的示意图;

[0014] 图中:1-垫板、2底板、3侧板、4气囊、5-充气口、6-足、7-小腿。

具体实施方式

[0015] 为了使本实用新型的目的、技术方案及优点更加清楚明白,以下结合附图,对本实用新型进行进一步详细说明。

[0016] 如图1所示,本实用新型公开的防足下垂气垫,包括垫板1、底板2、侧板3和气囊4,垫板1、底板2、侧板3均为矩形,垫板1的一边与底板2一边垂直连接,垫板1和底板2的连接边的长度相等,底板2与垫板1垂直的两个相对边分别连接侧板3,侧板3与垫板1垂直,两个侧板3的相对面均固定有气囊4,气囊4为弧形,两个气囊4的弧顶相对,侧板3

背离气囊的面上开设有与气囊 3 内部连通的充气口 5。气囊 4 具有一定的变形度,能适应不同大小的足,并能减小对足的压迫。

[0017] 底板 2、侧板 3 采用硬度较大的材料制成,保证其强度,垫板 1 采用较软的材料制作,增加小腿部的舒适感。

[0018] 进一步的,侧板 3 内填充气体。

[0019] 进一步的,垫板 1 可做成双层结构,其内部填充太空棉,进一步增加小腿部的舒适感。

[0020] 进一步的,底板 2 内填充少许太空棉,防止足底接触过硬材质引起不舒适感。

[0021] 本实用新型在实际使用时,如图 2 所示,患者平躺在床上,底板 2 可固定在床尾,足 6 放置在底板 2 上,足背被气囊 4 压住,垫板 3 用于放置小腿 7,使得足 6 与小腿 7 保持角度,避免足下垂。

[0022] 当然,本实用新型还可有其它多种实施例,在不背离本实用新型精神及其实质的情况下,熟悉本领域的技术人员可根据本实用新型作出各种相应的改变和变形,但这些相应的改变和变形都应属于本实用新型所附的权利要求的保护范围。

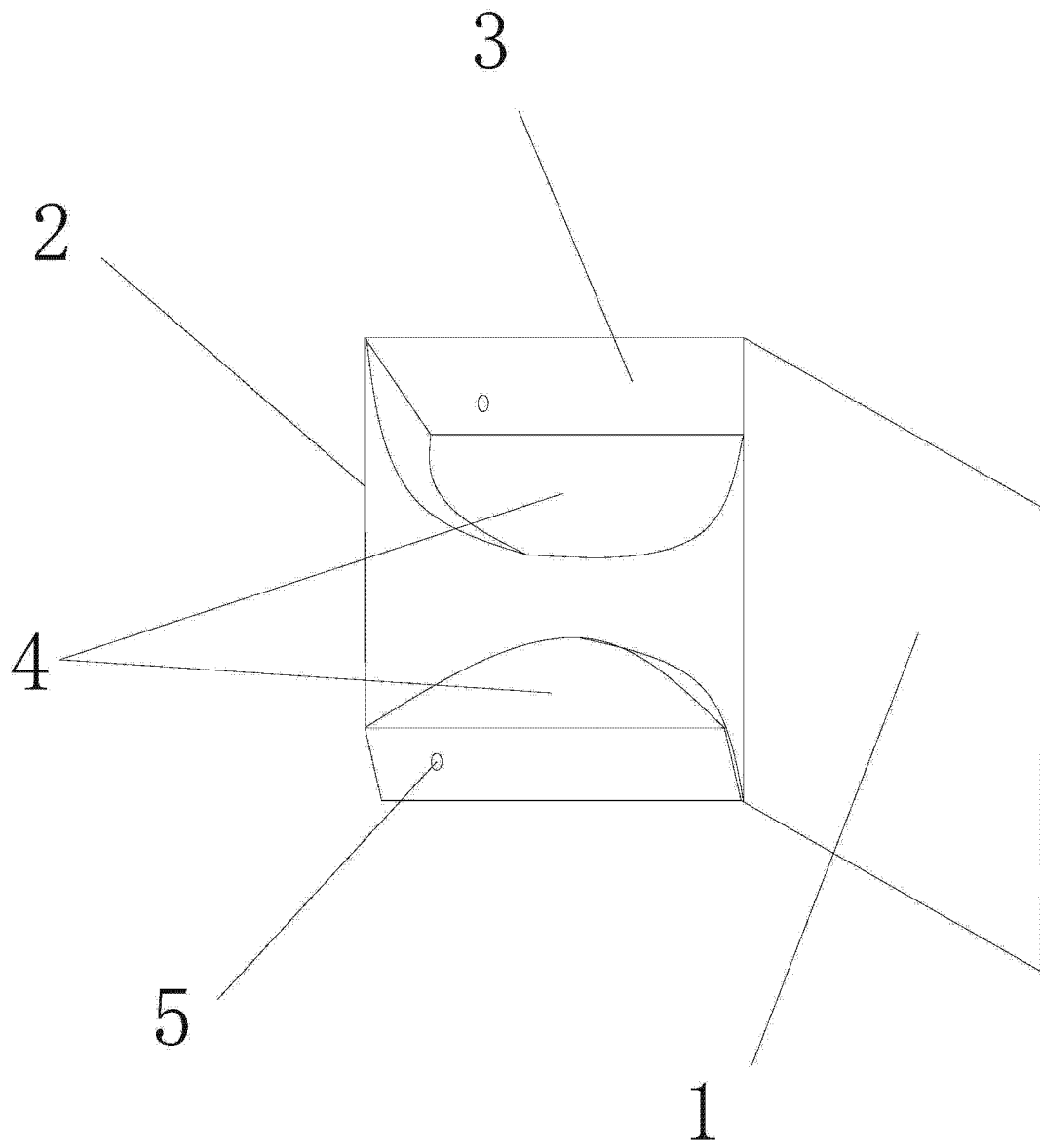


图 1

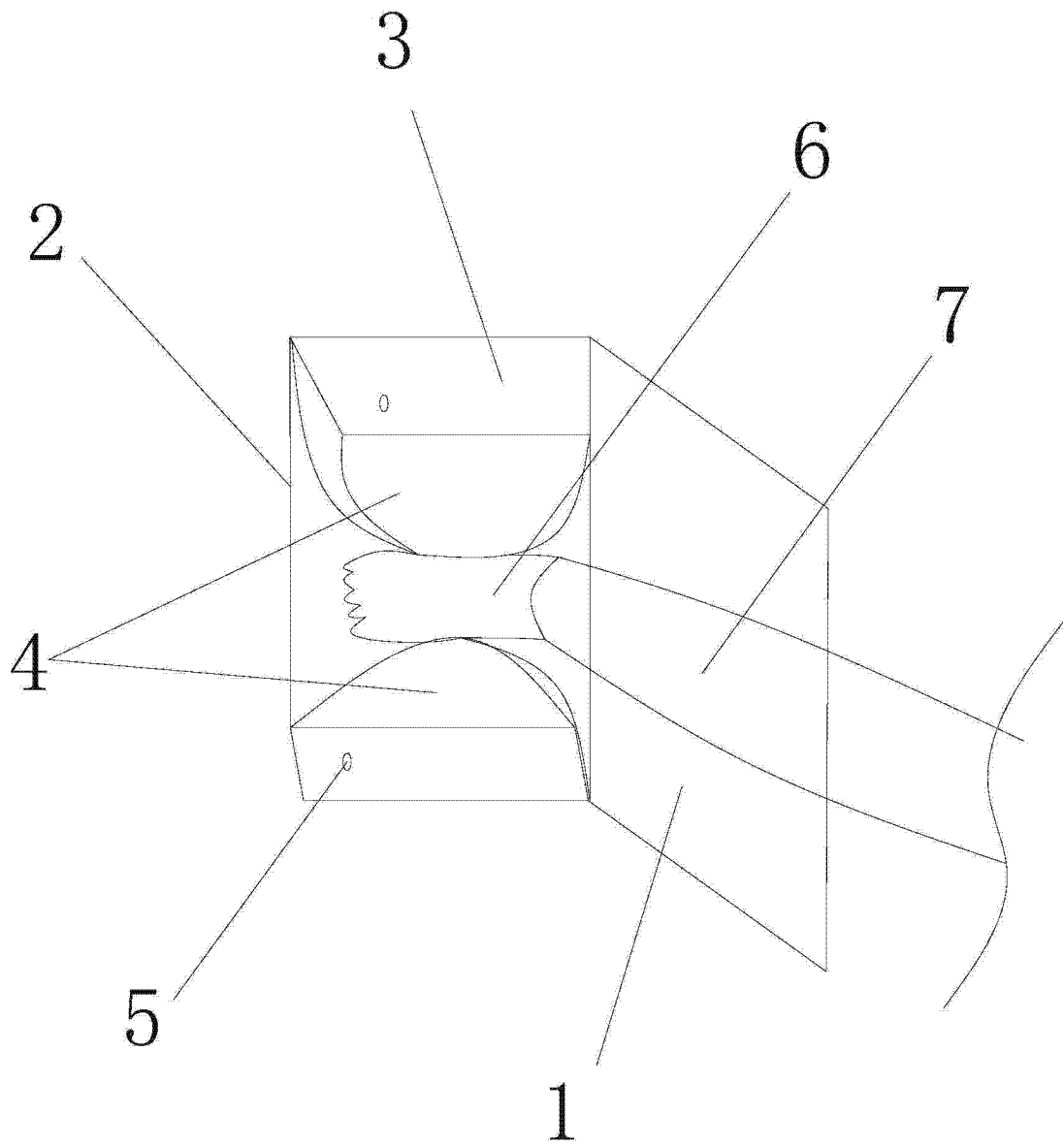


图 2