



(19) 대한민국특허청(KR)
(12) 등록특허공보(B1)

(45) 공고일자 2019년09월11일
 (11) 등록번호 10-2020832
 (24) 등록일자 2019년09월05일

(51) 국제특허분류(Int. Cl.)
 A43B 7/14 (2006.01) A43B 7/00 (2006.01)
 A43B 7/38 (2006.01)
 (21) 출원번호 10-2014-7018874
 (22) 출원일자(국제) 2012년12월10일
 심사청구일자 2017년12월06일
 (85) 번역문제출일자 2014년07월08일
 (65) 공개번호 10-2015-0001713
 (43) 공개일자 2015년01월06일
 (86) 국제출원번호 PCT/IB2012/057124
 (87) 국제공개번호 WO 2013/084212
 국제공개일자 2013년06월13일
 (30) 우선권주장
 61/568,200 2011년12월08일 미국(US)
 (56) 선행기술조사문헌
 KR1020100119049 A*
 WO2011024162 A1*
 US07500324 B1
 *는 심사관에 의하여 인용된 문헌

(73) 특허권자
 아포스-메디컬 앤드 스포츠 테크놀로지즈 엘티디.
 이스라엘 46733 헤르즐리아 피오박스 12216 아바
 에반 스트리트 1
모르 아미트
 이스라엘, 레호보트 76446, 스미란스키 스트리트
 9
엘바츠 아비
 이스라엘, 디모나 86000, 하피스가 스트리트 11
 (72) 발명자
모르 아미트
 이스라엘, 레호보트 76446, 스미란스키 스트리트
 9
엘바츠 아비
 이스라엘, 디모나 86000, 하피스가 스트리트 11
 (74) 대리인
특허법인에이아이피

전체 청구항 수 : 총 27 항

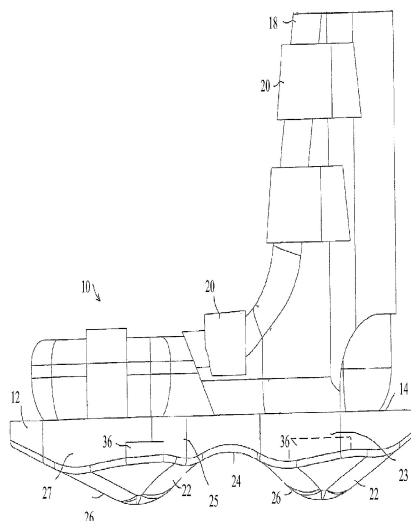
심사관 : 심유봉

(54) 발명의 명칭 **신경 장애들을 치료하기 위한 장치 및 방법들**

(57) 요약

신경 질환으로 고통받는 환자의 신경 질환들 및/또는 그것의 결과들을 치료하거나 개선하는 방법들이 제공된다. 방법들은 환자의 발 아래에 적어도 2개의 고정된, 차등 방해부들 또는 융기부들을 포함하는 장치의 위치 결정을 포함한다.

대표도 - 도2



명세서

청구범위

청구항 1

신경 장애를 겪는 환자를 치료하는 방법으로서,

(a) 장치를 환자의 발에 고정하는 단계로서, 상기 장치는 발 고정 수단, 상기 고정 수단에 동작가능하게 부착된 지지 부재, 전방 용기부 및 후방 용기부를 포함하고, 상기 전방 용기부 및 상기 후방 용기부는 지면과 맞물리며, 상기 전방 용기부 및 상기 후방 용기부는, (a) 50 내지 150 mm의 직경을 가지고, (b) 30 내지 90 Sh A의 쇼어 경도(shore hardness)를 가지며, (c) 상기 지지 부재의 중심선으로부터 오프셋되어 그리고, 상기 지지 부재의 위도방향 중심선의 대향 면들에 배치되고, (d) 상기 전방 용기부 및 상기 후방 용기부는 1 내지 18cm²의 영역 내에 존재하며, (e) 상기 위도방향 중심선의 대향 면들에 배치되는, 고정 단계; 및

(b) 상기 전방 용기부 및 상기 후방 용기부를 균형된 위치에 위치시키는 단계로서, 상기 균형된 위치는 스탠스(stance) 단계를 동안 상기 장치가 환자의 발에 대해 감소된 내번(inversion), 감소된 외번(eversion), 또는 이들 둘 다를 제공하는 위치를 포함하는, 위치시키는 단계를 포함하여,

신경 장애를 겪는 환자를 치료하며, 상기 환자는 걸을 수 있는, 신경 장애를 겪는 환자를 치료하는 방법.

청구항 2

청구항 1에 있어서,

상기 위치시키는 단계는: (a) 상기 전방 용기부, 상기 후방 용기부, 또는 이들의 조합의 탄력성(resilience); (b) 상기 전방 용기부, 상기 후방 용기부, 또는 이들의 조합의 경도(hardness); (c) 상기 전방 용기부, 상기 후방 용기부, 또는 이들의 조합의 탄성(elasticity); (d) 또는 (a), (b) 및 (c)의 임의의 조합을 조정하는 단계를 포함하는, 신경 장애를 겪는 환자를 치료하는 방법.

청구항 3

청구항 1에 있어서,

상기 위치시키는 단계는 발뒤꿈치 올림(heel rise)의 타이밍을 균형화하는 단계를 더 포함하는, 신경 장애를 겪는 환자를 치료하는 방법.

청구항 4

청구항 1에 있어서,

상기 위치시키는 단계는: (a) 상기 전방 용기부, 상기 후방 용기부, 또는 이들의 조합의 높이; (b) 상기 전방 용기부, 상기 후방 용기부, 또는 이들의 조합의 볼록부(convexity); (c) 상기 전방 용기부, 상기 후방 용기부, 또는 이들의 조합의 중량; (d) 및 (a), (b) 및 (c)의 조합을 조정하는 단계를 포함하는, 신경 장애를 겪는 환자를 치료하는 방법.

청구항 5

청구항 1에 있어서,

상기 균형된 위치는, 발목 주위에 감소된 외반측(valgus), 내반측(varus), 발등(dorsal) 또는 발바닥(plantar) 토크(torque)가 상기 환자의 발 상의 상기 장치에 의해 가해지는 위치를 더 포함하는, 신경 장애를 겪는 환자를 치료하는 방법.

청구항 6

청구항 1에 있어서,

상기 후방 용기부는 구근형(bulbous) 용기부이거나, 상기 전방 용기부는 구근형 용기부이거나, 또는 상기 후방

용기부 및 상기 전방 용기부 둘 모두가 구근형 용기부들인, 신경 장애를 겪는 환자를 치료하는 방법.

청구항 7

청구항 1에 있어서,

상기 후방 용기부 및 상기 전방 용기부가 상기 지지 부재에 이동가능하게 장착되는, 신경 장애를 겪는 환자를 치료하는 방법.

청구항 8

청구항 1에 있어서,

상기 후방 용기부는 상기 지지 부재의 종골(calcanus) 지지 부분 내에서 이동가능한, 신경 장애를 겪는 환자를 치료하는 방법.

청구항 9

청구항 1에 있어서,

상기 전방 용기부는 상기 지지 부재의 지골(phalange)들 또는 중족골(metatarsal)들 지지 부분 내에서 이동가능한, 신경 장애를 겪는 환자를 치료하는 방법.

청구항 10

청구항 1에 있어서,

상기 전방 용기부, 상기 후방 용기부, 또는 이들의 조합은 원뿔형 섹션의 형상을 갖는 단면을 포함하고, 상기 원뿔형 섹션은 원, 타원형, 포물선 및 쌍곡선 중 적어도 하나를 포함하는, 신경 장애를 겪는 환자를 치료하는 방법.

청구항 11

청구항 1에 있어서,

상기 전방 용기부는 상기 후방 용기부와 상이한 형상을 갖는, 신경 장애를 겪는 환자를 치료하는 방법.

청구항 12

청구항 1에 있어서,

상기 신경 장애는: 뇌졸중(stroke), 뇌졸중(CVA), 허혈성 CVA, 출혈성 CVA, 외상성 뇌손상(TBI), 무산소성 뇌손상(ABD), 뇌성 마비(CP), 파킨슨 병(PD), 다발성 경화증(MS), 척수 손상(SCI), 샤르코-마리-투스병(CMT), 윌랑-바레 증후군(GBS) 및 소아마비로부터 선택되는, 신경 장애를 겪는 환자를 치료하는 방법.

청구항 13

필요로 하는 환자에게서 신경 질환을 개선 및/또는 회복하는 방법으로서,

(a) 환자의 발에 장치를 고정하는 단계로서, 상기 장치는 발 고정 수단, 상기 고정 수단에 동작가능하게 부착된 지지 부재, 전방 용기부 및 후방 용기부를 포함하며, 상기 전방 용기부 및 상기 후방 용기부는 지면과 맞물리고, 상기 전방 용기부 및 상기 후방 용기부는, (a) 50 내지 150 mm의 직경을 가지고, (b) 30 내지 90 Sh A의 쇼어 경도를 가지며, (c) 상기 지지 부재의 중심선으로부터 오프셋되어 그리고 상기 지지 부재의 위도방향 중심선의 대향 면들에 배치되고, (d) 상기 전방 용기부 및 상기 후방 용기부는 1 내지 18cm²의 영역 내에 존재하며, (e) 상기 위도방향 중심선의 대향 면들에 배치되는, 고정 단계; 및

(b) 상기 전방 용기부 및 상기 후방 용기부를 균형된 위치에 위치시키는 단계로서, 상기 균형된 위치는 스탠스 단계들 동안 상기 장치가 상기 환자의 발에 대해 감소된 내변, 감소된 외변, 또는 이들 둘 모두를 제공하는 위치를 포함하는, 위치시키는 단계를 포함하여,

필요로 하는 환자에게서 신경 질환을 개선 및/또는 회복하는, 필요로 하는 환자에게서 신경 질환을 개선 및/또

는 회복하는 방법.

청구항 14

청구항 13에 있어서,

상기 위치시키는 단계는 발뒤꿈치 올림의 타이밍을 균형화하는 단계를 더 포함하는, 필요로 하는 환자에게서 신경 질환을 개선 및/또는 회복하는 방법.

청구항 15

청구항 13에 있어서,

상기 위치시키는 단계는: (a) 상기 전방 용기부, 상기 후방 용기부, 또는 이들의 조합의 탄력성; (b) 상기 전방 용기부, 상기 후방 용기부, 또는 이들의 조합의 정도; (c) 상기 전방 용기부, 상기 후방 용기부, 또는 이들의 조합의 탄력성; (d) 또는 (a), (b) 및 (c)의 임의의 조합을 조정하는 단계를 포함하는, 필요로 하는 환자에게서 신경 질환을 개선 및/또는 회복하는 방법.

청구항 16

청구항 13에 있어서, 상기 위치시키는 단계는: (a) 상기 전방 용기부, 상기 후방 용기부, 또는 이들의 조합의 높이; (b) 상기 전방 용기부, 상기 후방 용기부, 또는 이들의 조합의 볼록부; (c) 상기 전방 용기부, 상기 후방 용기부, 또는 이들의 조합의 중량; (d) 및 (a), (b) 및 (c)의 조합을 조정하는 단계를 포함하는, 필요로 하는 환자에게서 신경 질환을 개선 및/또는 회복하는 방법.

청구항 17

청구항 13에 있어서,

상기 균형된 위치는, 발목 주위에 감소된 외반족, 내반족, 발등 또는 발바닥의 토크가 상기 환자의 발 상의 상기 장치에 의해 가해지는 위치를 더 포함하는, 필요로 하는 환자에게서 신경 질환을 개선 및/또는 회복하는 방법.

청구항 18

청구항 13에 있어서,

상기 후방 용기부가 구근형 용기부이거나, 상기 전방 용기부가 구근형 용기부이거나, 또는 상기 후방 용기부 및 상기 전방 용기부 둘 모두가 구근형 용기부들인, 필요로 하는 환자에게서 신경 질환을 개선 및/또는 회복하는 방법.

청구항 19

청구항 13에 있어서,

상기 후방 용기부 및 상기 전방 용기부는 상기 지지 부재에 이동가능하게 장착되는, 필요로 하는 환자에게서 신경 질환을 개선 및/또는 회복하는 방법.

청구항 20

청구항 13에 있어서,

상기 후방 용기부는 상기 지지 부재의 종골 지지 부분 내에서 이동가능한, 필요로 하는 환자에게서 신경 질환을 개선 및/또는 회복하는 방법.

청구항 21

청구항 13에 있어서,

상기 전방 용기부는 상기 지지 부재의 지골들 또는 중족골들 지지 부분 내에서 이동가능한, 필요로 하는 환자에게서 신경 질환을 개선 및/또는 회복하는 방법.

청구항 22

청구항 13에 있어서,

상기 전방 용기부, 상기 후방 용기부, 또는 이들의 조합은 원뿔형 섹션의 형상을 갖는 단면을 포함하고, 상기 원뿔형 섹션은 원, 타원형, 포물선 및 쌍곡선 중 적어도 하나를 포함하는, 필요로 하는 환자에게서 신경 질환을 개선 및/또는 회복하는 방법.

청구항 23

청구항 13에 있어서,

상기 전방 용기부는 상기 후방 용기부와 상이한 형상을 갖는, 필요로 하는 환자에게서 신경 질환을 개선 및/또는 회복하는 방법.

청구항 24

청구항 13에 있어서,

상기 환자는 신경 장애로 고통받는, 필요로 하는 환자에게서 신경 질환을 개선 및/또는 회복하는 방법.

청구항 25

청구항 24에 있어서,

상기 신경 장애는, 뇌졸중(stroke), 뇌졸중(CVA), 허혈성 CVA, 출혈성 CVA, 외상성 뇌손상(TBI), 무산소성 뇌손상(ABD), 뇌성 마비(CP), 파킨슨 병(PD), 다발성 경화증(MS), 척수 손상(SCI), 샤르코-마리-투스병(CMT), 귤랑-바레 증후군(GBS) 및 소아마비로부터 선택되는, 필요로 하는 환자에게서 신경 질환을 개선 및/또는 회복하는 방법.

청구항 26

청구항 13에 있어서,

신경 질환에서의 개선은 상기 환자의 걸음걸이(gait) 파라미터들에서의 개선을 포함하는, 필요로 하는 환자에게서 신경 질환을 개선 및/또는 회복하는 방법.

청구항 27

청구항 26에 있어서,

상기 걸음걸이 파라미터들은: 속도, 스텝 길이, 한발 지지(single limb support), 안정성 및 이들의 조합들로부터 선택되는, 필요로 하는 환자에게서 신경 질환을 개선 및/또는 회복하는 방법.

발명의 설명

기술 분야

[0001] 본 발명은 특히, 신경 장애들 및/또는 이에 관련된 증상들을 치료하고 및/또는 그것을 필요로 하는 환자에게서 신경 및 관련 기능들을 개선하기 위한 장치 및 방법들에 관한 것이다.

배경 기술

[0002] 다양한 신경 질환들 및 증상들은 알려져 있고, 이는 그러한 질환들로 고통 받는 환자들의 다양한 신경 관련 기능들에 영향을 미칠 수 있다. 신경 질환들은 신경계의 하나 이상의 기능들 또는 부분들을 손상시키고, 이는 그러한 질환으로 고통 받는 환자의 손상된 기능을 초래할 수 있다. 예를 들어, 신경 질환들의 증상들은 인지, 감정, 지각 및 운동 장애들을 포함할 수 있다.

[0003] 당업계에서 많은 신경 질환들이 알려져 있다. 예를 들어, 뇌졸중(cerebrovascular accident: CVA 또는 stroke)은 나이가 지긋한 사람들(65세 이상)에서 흔히 발생하는 질환이고, 2개의 카테고리들로 나누어질 수 있다: 허혈성 CVA 및 출혈성 CVA. 허혈성 CVA는 혈액을 뇌에 공급하는 혈관의 막힘에 의해 초래되고, 이에 의해 그 영역

에서 뉴런들에 일시적 또는 영구적 손상을 야기한다. 동맥의 막힘은 색전, 혈액 덩어리의 국부적인 형성으로 인한 동맥의 폐색, 동맥 벽들의 내박 및 중간 층들에서 침전물들(예를 들어, 칼슘, 콜레스테롤, 지질들 등과 같은)로 인한 동맥의 좁아짐의 결과일 수 있다. 증상들이 24시간 내에 완전히 진정되면, CVA는 일시적 허혈성 발작(transient ischemic attack: TIA)인 것으로 간주된다. 출혈성 CVA는 동맥 벽들의 찢어짐에 의해 야기되고, 이는 뇌로의 출혈을 초래하고, 그 결과 혈관에 의해 공급된 뇌의 영역에 대한 불충분한 혈액 공급(이에 따라 국부적인 손상을 초래함)과, 뇌압에서의 증가(이에 따라 전체 뇌에 손상을 초래함) 모두를 초래하게 된다. 동맥 벽들을 약화시키는 임의의 프로세스는 출혈성 뇌졸중에 대한 위험을 증가시킬 것이다. 그러한 프로세스는, 예를 들어 동맥류, 아밀로이드 맥관증병 등을 포함한다.

[0004] 다른 신경 질환은 외상성 뇌손상(Traumatic Brain Injury: TBI)이다. TBI는 뇌를 보호하기 위해 자연적인 보호 메커니즘의 능력을 초과하는 머리에 가해진 힘의 결과로서의 뇌에 대한 상해이다. 이는 뇌에 상해를 입힐 수 있는 예리한 머리 상해 또는 무딘 머리 외상을 야기할 수 있다. 양쪽의 경우들에서, 뇌로의 혈액 공급이 불충분해질 수 있다. 출혈은 경막외 마취 혈종, 경막하 혈종, 지주막하 혈종 또는 뇌의 뇌실들 내의 출혈을 초래할 수 있다. CVA 및 TBI의 증상들의 유형 및 심각성(severity)은 죽음 또는 깊은 혼수 상태로부터 임의의 장기간의 증상들의 없음까지의 범위에서 크게 다를 수 있다. 치료가 필요한 환자들은 다음의 증상들의 임의의 것 또는 조합을 겪을 수 있다: 편측 마비, 단부전 마비, 증가된/감소된 근 긴장도, 감소된 균형 능력들, 측정 장애, 반맹증과 같은 시야의 부분들의 손실, 실어증(운동 또는 감각), 구음 장애, 중추성 통증, 감소된 인지 능력들뿐만 아니라 다른 문제들.

[0005] 추가 신경 질환은 무산소성 뇌 손상(Anoxic Brain Damage: ABD)이다. 무산소성 뇌 손상은 뇌에 영향을 미치는 전체 신체로의 산소 공급의 부족에 의해 야기된다. 원인들은 물에 빠짐, 질식, 부전수축을 초래하는 심근 경색(심장 발작), 또는 심실 세동과 같은 심장의 심각한 부정맥을 포함할 수 있다. 증상들은 모든 뇌 기능들에 영향을 미칠 수 있고, 인지, 감정, 감각 및 운동 장애들을 포함할 수 있다.

[0006] 다른 신경 질환은 뇌성 마비(Cerebral Palsy: CP)이다. CP는 일반적으로 발달 중인 뇌의 운동 또는 운동 관련 영역들에 대한 불충분한 혈액 공급으로 인해 발생한다. 손상은 임신 중에, 선천적으로 또는 최대 3세까지 발생할 수 있다. 뇌성 마비라는 용어는 많은 하부 유형들의 운동 장애들에 관한 것으로, 이것의 가장 공통적인 것은 발작성 CP이다. 증상들은 경직성 양하지 마비와 같은 하지들을 포함할 수 있거나, 또는 증상들은 반신불수 또는 반신부전 마비, 혼합된 반신부전 마비(예를 들어 한 손과 반대쪽 측면 하지가 수반될 때), 사지마비/불완전 사지마비와 같이 상지들과 관련될 수 있다. 소수의 경우들에서, 몇몇 환자들은 무정위형 CP 또는 운동 실조형 CP를 겪을 수 있다. 질환 자체는 비-진행적이지만, 탄생시부터 운동 장애가 존재하기 때문에, 성장하는 근골격계에 심각한 충격을 줄 수 있다. CP 환자들은 비대칭 손들 또는 다리들(우측에 비해 좌측의), 척추측만증, 퇴행성 관절염의 초기 발병, 및 다른 근골격 영향들(ramifications)을 가질 수 있다. 근골격적인 직접 및 간접 효과들을 제외하고도, CP 환자들은 또한 감각, 깊이 인식의 혼란들 및 다른 시각-기반의 지각 문제들을 겪을 수 있다.

[0007] 추가 신경 질환은 파킨슨 병(Parkinson's disease: PD)이다. 파킨슨 병은 기저 핵 네트워크, 주로 흑질과 관련된 진행형 병이다. 신경 전달 물질인 도파민의 점진적인 부족은 운동 조절, 균형, 인지 기능들, 정서, 인식(시각적 및 인지) 등을 포함하는 기저 핵 네트워크의 모든 기능들에 천천히 영향을 미친다. 이 병의 직접적인 증상들은 진전증, 강직성(증가된 근 긴장도) 운동 완서(움직임의 느려짐), 발을 질질 끄는 걸음걸이(shuffle gait), 발걸음이 빨라지는 걸음걸이(festinating gait), 프리징 에피소드들(freezing episodes), 손상된 균형 및 앞으로 구부러지는 자세를 포함한다. 근육 및 관절통은 병의 상기 직접적인 증상들의 흔한 결과들이다. 병이 진행함에 따라, 환자들은 정신적인 붕괴를 보이고, 환각을 나타낼 수 있다.

[0008] 다른 신경 질환은 다발성 경화증(Multiple Sclerosis: MS)이다. 다발성 경화증(MS)은 중추 신경계(척수 및 뇌)의 염증성의(자기 면역의) 진행성 병이다. 염증 프로세스는 축색 돌기들의 수초들(myelin sheaths)의 고장을 초래하여, 이들 수초들이 신경 자극들을 전달할 수 없게 한다. 여러 하부 유형들이 병의 진행에 따라 설명되었다: 재발 완화형, 2차 진행형, 1차 진행형 및 재발 진행형(progressive relapsing). 병은 중추 신경계의 모든 또는 임의의 영역들에 충격을 줄 수 있다. 증상들은 지각 증상들(시각 손실, 고유 수용성 부족들, 다양한 영역들로부터의 표면 감각의 부족 등), 운동 증상들(부전 마비 또는 전마비, 높은 근 긴장도, 간대성 경련 등), 기능 장애, 인지 증상들, 피로 및 통증을 포함할 수 있다. 병이 진행됨에 따라, 대부분의 환자들의 질환은 더 악화되고, 환자들은 보행하는 동안 보조기(support)를 필요로 한다. 보조기들은 버팀대들(braces), 단하지 보조기(ankle foot orthosis)들, 지팡이들 및 보행기들을 포함할 수 있다. 대부분의 경우들에서, 잠시 후 독립 보행이 불가능해 진다.

- [0009] 추가 신경 질환은 척수 손상(Spinal Cord Injury: SCI)이다. SCI는 낙상과 같은 무딘 힘, 충상들 또는 외과 수술들과 같은 관통 상처들, 척추의 디스크 병적 이상들 및 골절들에 의해 야기될 수 있다. SCI는 척수의 완전한 파괴 또는 척수에 대한 임의의 부분적인 손상 정도를 야기할 수 있다. 근육들이 기능할 수 있는 능력으로 표현되는 척수에 대한 손상 정도는 SCI에 대한 가장 광범위하게 사용된 분류에 대해 기초한다: 흔히 ASIA(American Spinal Injury Association) 스케일로서 알려진 미국 척수 손상 협회 스케일(예를 들어, <http://www.sci-info-pages.com/levels.html> 참조). 광범위한 대부분의 경우들에서, 손상은 척수의 감각 및 운동 신경들 모두에 대한 손상을 야기하여, 감각 및 운동 결손들을 초래한다. 이들 결손들은 손상 레벨 아래에서 또는 손상 레벨에서 보여질 수 있다. 경추 손상을 겪었던 환자들은 사지 마비 또는 불완전 사지 마비라 불리는 질환인, 상지 및 하지들을 포함하는 증상들을 갖기 쉽다. 등뼈 또는 등뼈 아래의 손상을 겪었던 환자들은 하반신 마비 또는 하반신 불완전 마비라 불리는 질환인, 하지를 포함하는 증상들을 갖는 경향이 있다. SCI 환자들 중 몇몇은 신체의 감각 저하/마취 영역들에서 중추성 통증을 나타낸다. 이러한 유형의 통증은 CNS에서의 신경 회로에 대한 손상에 의해 야기된다. ASIA 스케일에서 손상 등급 A 또는 B를 갖는 환자들은 걸을 수 없다. ASIA 스케일에서 C 내지 E를 받는 대부분의 환자들은 걸을 수 있지만, 버팀대들, 인조 하지 보조기들, 지팡이들 또는 보행기들의 형태의 도움을 필요로 할 수 있다. 모든 SCI 환자들은 욕창들, 증가된 근 긴장도 및 근육 경축들로 인한 불구들, 걸음걸이 편위들로 인한 관절염들 및 관절 손상들뿐 아니라 다수의 내장 및 혈관 문제들을 나타낼 높은 확률을 갖는다. 이들 모두는 SCI에 종속적이다.
- [0010] 다른 신경 질환은 사르코-마리-투스병(Charcot-Marry-Tooth: CMT)이다. CMT는 말초 신경들의 축색 돌기들 및 수초들에 유전적 결함이 있다. 대부분의 경우들에서, 더 긴 신경들이 가장 영향을 많이 받으며, 대부분의 환자들 이 그들의 손과 발에서 더 심각한 증상들을 갖는다. 운동 및 감각(터치) 신경들이 영향을 받는다. 나타날 제 1 증상은 보통 침족(drop foot)이다. 증상들은 일반적으로 10대 후반에 나타나고, 광범위한 대부분의 경우들에서, 수년 내에 느리게 진행하거나, 심지어 진행하는 것을 멈춘다. 근육들의 소모로 인해, 발의 관절들은 종종 변형되고, 체중을 버티는 것이 고통스럽게 된다. 변형된 구조들 및 약화된 근육들을 지지하기 위해, 버팀대들 및 깔창들이 널리 사용된다.
- [0011] 추가 신경 질환은 킬랑-바레 증후군(Guillain-Barre syndrome: GBS)이다. GBS는 바이러스에 대한 자기 면역 반응에 의해 야기되는 신경성 병이다. 자기 면역 반응은 말초 신경계를 공격하고, 이는 대부분의 유형들의 장애에서, 원심으로부터 기부로 진행되는 신경 기능들의 점진적인 손실을 초래한다. 자기 면역계는 신경들을 둘러싸고, 축색 돌기를 따라 신경 신호들의 적절한 전달을 가능하게 하는 수초들을 공격한다. 몇몇 경우들은 병을 잠재적으로 치명적인 것으로 만들 수 있는 호흡 근육들의 마비를 나타낸다. 그러한 경우들은 기계적 환기를 요구한다. 알려진 치료는 혈장 교환 또는 정맥 내 면역 글로블린의 투여를 포함한다. 이들 치료들은 초기 증상들 다음의 처음 2주 내에 주어져야 하고, 신경 손상을 최소화하기 위해 자기 면역 반응을 감소시키는 것을 목적으로 한다. 병의 경과는 일반적으로 자가-회복적(self-limiting)이고, 대부분(약 80%)의 환자들은 1년 내에 완전히 회복된다. 몇몇 경우들은 신경 손상의 신호들을 계속해서 나타낸다.
- [0012] 추가 신경 질환은 소아마비이다. 소아마비는, 광범위한 대다수의 경우들에서, 소화계 및 혈액(바이러스 혈증)에 영향을 주는 바이러스성 병이다. 작은 퍼센트의 경우들에서, 바이러스는 척수, 뇌간 및 운동 피질에서의 운동 신경들을 공격한다. 1950년대의 백신 발견 이래로, 소아마비 전염병들은 사실상 서구 세계에서 존재하지 않는다. 제 3 세계 국가들에서, 몇몇 새로운 경우들이 나타날 수 있어서, 가장 일반적으로 어린 아이들을 괴롭힌다. 마비의 신호들을 나타내는 몇몇 환자들은 완전히 회복하는 반면, 다른 환자들은 부전 마비 또는 완전 마비의 다양한 정도를 계속해서 갖는다. 병이 일반적으로 젊은 세대로 한정되기 때문에, 연장된 부전 마비 또는 완전 마비는 병에 걸린 사지들의 심각한 손상을 초래한다. 마비된 사지들은 건강한 사지에 비해 더 작아지게 되고, 많은 경우들에서, 또한 비정상적으로 회전된다. 관절들에 대한 약화된 근육 지지는 관절들 상에서 작용하는 균일하지 않은 부하들 및 부자연스러운 힘들을 초래하므로, 관절 퇴행을 초래한다. 많은 환자들이 관절들에 대한 영향들을 최소화하기 위해 버팀대들 및 인조 보조기들을 필요로 한다. 많은 환자들은 후 소아마비 증후군을 나타낼 수 있다. 증상들은 새로운 근육의 약화 및 극단적인 피로를 포함한다. 운동 신경들의 과도한 활동이 후 소아마비 증후군의 발생에 대한 기여 인자인 것으로 발견되었기 때문에, 소아마비 환자들은 과도하게 활동하지 않도록 권장된다.
- [0013] 그러한 신경 질환들을 치료할 수 있고, 신경 및 근육 조절을 개선하고 및/또는 그 결과들, 특히 그러한 질환들로 고통받는 환자들의 지각계, 운동계 및/또는 움직임에 관련된 결과들을 개선/감소시킬 수 있는 장치들 및 방법들이 당업계에 필요하다.

발명의 내용

해결하려는 과제

과제의 해결 수단

- [0014] 몇몇 실시예들에 따르면, 본 발명은 환자의 지각, 운동 및/또는 움직임 파라미터들을 개선함으로써 신경 질환으로 고통받는 환자를 치료하기 위한 방법들을 제공하며, 방법들은 환자에 대한 신경 조절 및/또는 신경 기능을 개선/회복시키는 단계를 포함한다. 몇몇 실시예들에서, 환자는 환자의 보행에 영향을 미치는 신경 질환으로 고통받으며, 본 발명의 방법들은 환자의 걸음걸이 파라미터들을 개선할 수 있다. 몇몇 실시예들에서, 방법들은 환자에 대한 신경 조절을 개선 및/또는 회복시킨다.
- [0015] 몇몇 실시예들에서, 본 명세서에 개시된 방법들은 본 명세서에 개시된 방법들 및 장치를 이용함으로써, 신경 질환들/장애들에 기인하는 다양한 지각, 운동 및/또는 움직임 관련 질환들이 치료, 즉 개선되고 및/또는 치유될 수 있다는 예측하지 못한 발견에 기초한다. 몇몇 실시예들에서, 본 명세서에 개시된 방법들은, 본 명세서에 개시된 방법들 및 장치를 이용함으로써, 신경-근육 조절에서의 지각 피드백 및 개선이 달성되어, 이를 통해 신경 질환들/장애들에 기인하는 다양한 지각, 운동 및/또는 움직임 관련 질환들이 치료될 수 있다는 예측하지 못한 발견에 기초한다. 몇몇 실시예들에서, 신경-근육 조절에서의 지각 피드백 및 개선은 본 명세서에 개시된 장치를 교정하고 조정함으로써, 예를 들어 변동부(perturbation)를 조정/교정함으로써, 이를 필요로 하는 환자에게 달성된다. 추가 실시예들에서, 발이 지면과 접촉하는 압력 중심(center of pressure: COP)을 변경함으로써, 신경 질환들/장애들에 기여된 다양한 지각, 운동 및/또는 움직임 관련 질환들이 치료, 즉 개선되고 및/또는 치유될 수 있다. 다른 실시예에서, 발이 지면과 접촉하는 압력 중심(COP)을 변경하는 것은 본 발명의 장치(신발류 유닛들)를 교정하는 것을 통해 실행된다. 다른 실시예에서, COP는 본 명세서에 개시된 용기부에 의해 유도된 변동부를 통해 변경되거나 변화되고, 용기부는 아래에 더 구체적으로 설명된 바와 같이 교정될 수 있다. 다른 실시예에서, 본 발명의 장치는 COP를 변화시켜, 하지의 움직임 패턴을 변경한다. 다른 실시예에서, 본 발명의 방법들은 움직임 패턴에서의 제어된 변경을 제공하고, 동시에 걸음걸이 파라미터들을 개선하며, 장치를 이용하는 환자에 대한 손상, 상처, 외상 또는 이들의 조합(낙상, 해로운 걸음걸이, 해로운 하지 신경 근육 조절 또는 활동과 같지만, 여기에 한정되지 않음)을 피하는데 도움을 줄 수 있고, 이에 따라 본 명세서에 제공된 방법들의 달성을 효과적으로 가능하게 한다.
- [0016] 일 실시예에서, 본 발명은 신경 질환으로 고통받는 환자를 치료하는 방법을 제공하며, 상기 방법은: (a) 환자의 발에 장치를 고정하는 단계로서, 장치는 발 고정 수단과, 상기 고정 수단에 동작가능하게 부착된 지지 부재와, 이동가능/재위치가능 전방 용기부 및 이동가능/재위치가능 후방 용기부를 포함하며, 전방 용기부와 후방 용기부는 지면과 맞물리는, 고정 단계와; (b) 전방 용기부와 후방 용기부를 균형된 위치로 교정하는 단계로서, 균형된 위치는 장치가 스탠스(stance) 단계들 동안 환자의 발에 대해 감소된 내번(inversion), 감소된 외번(eversion), 또는 이들 모두를 제공하는 위치를 포함하는, 고정 단계와; (c) 상기 전방 용기부 및 후방 용기부를 지지 부재에 고정하는 단계를 포함한다. 몇몇 실시예들에서, 고정 단계는 발뒤꿈치 올림의 타이밍을 균형화(balance)하는 단계를 더 포함할 수 있다.
- [0017] 다른 실시예에서, 본 발명은 신경 질환으로 고통받는 환자를 치료하는 방법을 제공하며, 상기 방법은 (a) 환자의 발에 장치를 고정하는 단계로서, 장치는 발 고정 수단과, 상기 고정 수단에 동작가능하게 부착된 지지 부재와, 이동가능/재위치가능 전방 용기부 및 이동가능/재위치가능 후방 용기부를 포함하며, 전방 용기부와 후방 용기부는 지면과 맞물리는, 고정 단계와; (b) 전방 용기부와 후방 용기부를 (1) 균형된 위치로 교정하는 단계로서, 균형된 위치는 장치가 스탠스 단계들 동안 환자의 발에 대해 감소된 내번(inversion), 감소된 외번(eversion), 또는 이들 모두를 제공하는 위치를 포함하고, 선택적으로 (2) 발뒤꿈치 올림의 균형된 타이밍으로 교정하는 단계와; (c) 상기 전방 용기부 및 후방 용기부를 지지 부재에 고정하는 단계를 포함한다.
- [0018] 몇몇 실시예들에서, 본 발명은 신경 질환을 갖는 환자의 신경-근육 조절 및/또는 신경 지각 및 운동 기능을 개선/회복시키는 방법을 제공하며, 상기 방법은 (a) 환자의 발에 장치를 고정하는 단계로서, 장치는 발 고정 수단과, 상기 고정 수단에 동작가능하게 부착된 지지 부재와, 이동가능/재위치가능 전방 용기부 및 이동가능/재위치가능 후방 용기부를 포함하며, 전방 용기부와 후방 용기부는 지면과 맞물리는, 고정 단계와; (b) 전방 용기부와 후방 용기부를 균형된 위치로 교정하는 단계로서; (1) 균형된 위치는 장치가 스탠스 단계들 동안 환자의 발에

대해 감소된 내번, 감소된 외번, 또는 이들 모두를 제공하는 위치를 포함하고, 선택적으로 (2) 발뒤꿈치 올림의 균형된 타이밍으로 교정하는 단계와; (c) 상기 전방 용기부 및 후방 용기부를 지지 부재에 고정하는 단계를 포함한다.

[0019] 몇몇 실시예들에 따라, 신경 질환으로 고통받는 환자를 치료하는 방법이 제공되며, 상기 방법은 (a) 환자의 발에 장치를 고정하는 단계로서, 장치는 발 고정 수단과, 상기 고정 수단에 동작가능하게 부착된 지지 부재와, 이동가능/재위치가능 전방 용기부 및 이동가능/재위치가능 후방 용기부를 포함하며, 전방 용기부와 후방 용기부는 지면과 맞물리는, 고정 단계와; (b) 전방 용기부와 후방 용기부를 균형된 위치로 교정하는 단계로서, 균형된 위치는 장치가 스탠스 단계들 동안 환자의 발에 대해 감소된 내번, 감소된 외번, 또는 이들 모두를 제공하는 위치를 포함하는, 고정 단계와; (c) 상기 전방 용기부 및 후방 용기부를 지지 부재에 고정하는 단계로서, 신경 장애를 겪는 환자를 치료하고, 환자가 걸을 수 있는, 고정 단계를 포함한다.

[0020] 몇몇 실시예들에서, 고정 단계는 (a) 상기 전방 용기부, 상기 후방 용기부, 또는 이들의 조합의 탄력성(resilience)과; (b) 상기 전방 용기부, 상기 후방 용기부, 또는 이들의 조합의 경도와; (c) 상기 전방 용기부, 상기 후방 용기부, 또는 이들의 조합의 탄성(elasticity)과; (d) 또는 (a), (b) 및 (c)의 임의의 조합을 조정하는 단계를 포함한다. 추가 실시예들에서, 고정 단계는 발뒤꿈치 올림의 타이밍을 균형화하는 단계를 더 포함한다. 추가 실시예들에 따라, 고정 단계는 (a) 상기 전방 용기부, 상기 후방 용기부, 또는 이들의 조합의 높이를 조정하는 단계와; (b) 상기 전방 용기부, 상기 후방 용기부, 또는 이들의 조합의 볼록부(convexity)과; (c) 상기 전방 용기부, 상기 후방 용기부, 또는 이들의 조합의 중량과; (d) (a), (b) 및 (c)의 조합을 조정하는 단계를 포함한다.

[0021] 몇몇 실시예들에 따르면, 균형된 위치는, 발목 주위의 감소된 외반족(valgus), 내반족(varus), 척추 또는 발바닥의 토크가 상기 환자의 발 상의 상기 장치에 의해 가해지는 위치를 더 포함한다.

[0022] 추가 실시예들에 따르면, 후방 용기부가 구근형(bulbous) 용기부이거나, 또는 상기 전방 용기부가 구근형 용기부이거나, 또는 상기 후방 용기부와 상기 전방 용기부 모두가 구근형 용기부들이다.

[0023] 추가 실시예들에서, 후방 용기부 및 전방 용기부는 상기 지지 부재에 이동가능하게 장착된다. 몇몇 실시예들에서, 후방 용기부는 상기 지지 부재의 종골(calcanus) 지지 부분 내에서 이동가능하다. 추가 실시예들에서, 전방 용기부는 상기 지지 부재의 지골(phalange)들 또는 중족골(metatarsal)들 지지 부분 내에서 이동가능하다. 몇몇 실시예들에서, 전방 용기부, 상기 후방 용기부, 또는 이들의 조합은 원뿔형 섹션의 형상을 갖는 단면을 포함하고, 상기 원뿔형 섹션은 원, 타원형, 포물선 및 쌍곡선 중 적어도 하나를 포함한다. 다른 실시예에서, 전방 용기부는 상기 후방 용기부와 상이한 형상을 갖는다.

[0024] 추가 실시예들에서, 신경 장애는 뇌졸중, 뇌졸중(CVA), 허혈성 CVA, 출혈성 CVA, 외상성 뇌손상(TBI), 무산소성 뇌 손상(ABD), 뇌성 마비(CP), 파킨슨 병(PD), 다발성 경화증(MS), 척수 손상(SCI), 샤르코-마리-투스병(CMT), 켈랑-바레 증후군(GBS) 및 소아마비로부터 선택된다.

[0025] 몇몇 실시예들에서, 신경 조절에서의 개선은 환자의 걸음걸이 파라미터들에서의 개선을 포함한다. 몇몇 실시예들에서, 걸음걸이 파라미터들은 속도, 스텝 길이, 한발(single limb) 지지, 안정성 및 이들의 조합으로부터 선택된다.

도면의 간단한 설명

[0026] 본 발명은 첨부 도면들과 함께 이루어진 다음의 상세한 설명으로부터 더 완전히 이해되고 인지될 것이다.

도 1은 본 발명의 일 실시예에 따라 구성되고 동작되는 신발류의 개략적인 도면.

도 2 및 도 3은 도 1의 신발류를 각각 개략적으로 도시한 측면도 및 후면도.

도 4는 본 발명의 다른 실시예들의 추가 특징들을 도시하는, 도 1의 신발류의 개략적인 평면도.

도 5는 본 발명의 실시예들에 따른, 지지 부재 상의 전방(앞쪽) 및 후방(뒤쪽) 용기부들의 정렬을 개략적으로 도시한 도면.

도 6은 본 발명의 실시예들에 따른, 지지 부재 상의 전방 및 후방 용기부들의 다른 정렬을 개략적으로 도시한 도면.

도 7은, 뒤쪽 용기부가 앞쪽 용기부의 높이보다 더 큰, 본 발명의 일 실시예에 따라 구성되고 동작되는 스니커

(sneaker)를 개략적으로 도시한 도면.

도 8은, 앞쪽 용기부가 뒤쪽 용기부의 높이보다 더 큰, 본 발명의 일 실시예에 따라 구성되고 동작되는 스니커를 개략적으로 도시한 도면.

도 9는 본 발명의 실시예들에 따른, 지지 표면에 대해 전방 및 후방 용기부들의 중심을 위치시키는 것의 최대 영역의 경계부들을 도시한 도면.

도 10은 본 발명의 실시예들에 따른, 지지 표면에 대해 전방 및 후방 용기부들의 중심을 위치시키는 것의 유효 영역의 경계부들을 도시한 도면.

도 11은 본 발명의 실시예들에 따른, 지지 표면에 대해 전방 및 후방 용기부들의 중심을 위치시키는 것의 유효 영역의 경계부들을 도시한 도면.

도 12는 본 발명의 실시예들에 따른, 지지 표면에 대해 전방 및 후방 용기부들의 중심을 위치시키는 것의 유효 영역의 경계부들을 도시한 도면.

도 13a는 본 발명의 실시예들에 따른, 신발류 상의 사용에 적합한 용기부의 등각 투상도.

도 13b는 본 발명의 실시예들에 따른, 신발류 상의 사용에 적합한 용기부의 전면도.

도 13c는 본 발명의 실시예들에 따른, 신발류 상의 사용에 적합한 용기부의 측면도.

발명을 실시하기 위한 구체적인 내용

[0027] 본 발명은 몇몇 실시예들에서, 신경 장애/질환을 겪는 환자를 치료하는 방법을 제공하며, 상기 방법은 (a) 환자의 발에 장치를 고정하는 단계로서, 장치는 발 고정 수단과, 상기 고정 수단에 동작가능하게 부착된 지지 부재와, 이동가능/재위치가능 전방 용기부 및 이동가능/재위치가능 후방 용기부를 포함하며, 전방 용기부와 후방 용기부는 지면과 맞물리는, 고정 단계와; (b) 전방 용기부와 후방 용기부를 균형된 위치로 고정하는 단계로서, 균형된 위치는 장치가 스탠스 단계들 동안 환자의 발에 대해 감소된 내변, 감소된 외변, 또는 이 둘 모두를 제공하는 위치를 포함하는, 고정 단계와; (c) 상기 전방 용기부 및 후방 용기부를 지지 부재에 고정하는 단계를 포함한다.

[0028] 다른 실시예에서, 본 발명은 신경 장애/질환을 겪는 환자에서의 걸음걸이 및/또는 균형을 개선하는 방법을 제공하며, 상기 방법은 (a) 환자의 발에 장치를 고정하는 단계로서, 장치는 발 고정 수단과, 상기 고정 수단에 동작가능하게 부착된 지지 부재와, 이동가능/재위치가능 전방 용기부 및 이동가능/재위치가능 후방 용기부를 포함하며, 전방 용기부와 후방 용기부는 지면과 맞물리는, 고정 단계와; (b) 전방 용기부와 후방 용기부를 균형된 위치로 고정하는 단계로서, 균형된 위치는 장치가 스탠스 단계들 동안 환자의 발에 대해 감소된 내변, 감소된 외변, 또는 이 둘 모두를 제공하는 위치를 포함하는, 고정 단계와; (c) 상기 전방 용기부 및 후방 용기부를 지지 부재에 고정하는 단계를 포함한다. 다른 실시예에서, 고정(securing)은 체결(fastening) 또는 적응(adapting)이다.

[0029] 다른 실시예에서, 스탠스 단계(stance phase)들은 지면과의 발의 초기 접촉과, 스탠스 다리 상으로의 체중의 부하(부하 반응), 중간-스탠스(mid-stance), 발뒤꿈치 떼기(heel off), 밀어 냄(push off)을 포함한다.

[0030] 다른 실시예에서, 발뒤꿈치 올림의 타이밍의 균형화는, 뒤꿈치가 정상적인-초기 발뒤꿈치 올림보다 더 빨리 지면에서 밀어 내어지는 경우를 정정하는 것을 포함한다. 다른 실시예에서, 기존의 패턴은 위쪽 및 안쪽으로의 휘젓는(whipping) 운동이다. 다른 실시예에서, 정정은 후방 용기부를 들어올려서, 발목을 발바닥 굴곡된 위치(plantar flexed position)로 가게 하는 것을 포함한다. 이는, 몇몇 실시예들에서, 예를 들어, 비제한적으로 용기부와 하부 표면(도 1 또는 2에서의 구성요소(24)) 또는 바닥창(outsole) 사이의 0.5-8 mm 스페이서(spacer) (스페이서는 돌출의 상이한 높이 또는 상이한 양을 도입/생성하는 수단이다)의 삽입에 의해 이루어져서, 발목을 발바닥 굴곡된 위치로 가게 한다. 다른 실시예에서, 용기부를 들어 올리는 것이 용기부의 높이를 증가시킨다. 다른 실시예에서, 용기부를 들어 올리는 것이 용기부의 볼록부를 증가시켜, 그 높이를 증가시킨다.

[0031] 다른 실시예에서, 본 발명의 용기부는 볼록부 A로서 표시된 낮은 볼록부, 볼록부 B로 표시된 낮은-중간 볼록부, 볼록부 C로 표시된 중간 볼록부, 볼록부 D로 표시된 중간-높은 볼록부, 또는 볼록부 D로 표시된 높은 볼록부를 포함한다. 다른 실시예에서, 본 발명의 용기부는 55-120 mm의 베이스(base) 직경을 갖는다. 다른 실시예에서, 본 발명의 용기부는 75-100 mm의 베이스 직경을 갖는다.

- [0032] 다른 실시예에서, 블록부 A 용기부는 70-100 mm의 베이스 직경과, 가장 높은 지점과 베이스를 연결하는 수직선인 10-13mm의 높이를 갖는다. 다른 실시예에서, 블록부 B 용기부는 70-100 mm의 베이스 직경과, 가장 높은 지점과 베이스를 연결하는 수직선인 14-16mm의 높이를 갖는다. 다른 실시예에서, 블록부 C 용기부는 70-100 mm의 베이스 직경과, 가장 높은 지점과 베이스를 연결하는 수직선인 16-18mm의 높이를 갖는다. 다른 실시예에서, 블록부 D 용기부는 70-100 mm의 베이스 직경과, 가장 높은 지점과 베이스를 연결하는 수직선인 19-22mm의 높이를 갖는다. 다른 실시예에서, 가장 높은 지점은 지면 맞물림부(ground engaging)이다.
- [0033] 몇몇 실시예들에서, 교정은 발뒤꿈치 올림의 타이밍을 균형화하는 것을 더 포함한다. 다른 실시예에서, 발뒤꿈치 올림의 타이밍을 균형화하는 것은 늦은-발뒤꿈치 올림(late-heel rise)으로 칭해지는 경우들을 정정하는 것을 포함한다. 늦은-발뒤꿈치 올림은 발의 요동하는 내측 및 측면 진동 운동으로서 관찰된다. 다른 실시예에서, 정정은 전방 용기부를 들어올려서, 발목을 약간 더 발등 굴곡된 위치(slightly more dorsi-flexed position)로 향하게 한다. 이는, 몇몇 실시예들에서, 용기부와 하부 표면(도 1 또는 도 2에서 요소(24)) 또는 바닥창 사이의 0.5-8mm의 스페이스의 삽입에 의해 이루어져서, 발목을 약간 더 발등 굴곡된 위치로 향하게 한다.
- [0034] 몇몇 실시예들에 따르면, 신경 질환들 또는 이에 관련된 증상들의 치료를 위한 본 명세서에 개시된 방법들은 이를 필요로 하는 환자에게 놀랍게도 예기치 않게 유리한 효과들을 제공한다. 예를 들어, 본 명세서에 개시된 방법들은 개선된 근육 조정능력, 운동 학습, 정상화된 걸음걸이 패턴, 하지 및 허리에서의 관절들의 바람직한 정렬을 통해 신경 질환으로 고통받는 환자의 균형을 개선할 수 있다. 예를 들어, 본 명세서에 개시된 방법들은 뇌 가소성(brain plasticity)의 메커니즘, 운동 학습, 개선되고 더 정밀한 고유 수용성 감각(proprioception) 및 고유 수용성 감각과 전정 입력(vestibular input)의 해석뿐 아니라 신경 질환으로 고통받는 환자의 개선된 근육 조정능력 및/또는 신경 조정능력을 통해, 신경 질환을 갖는 환자의 측정 장애를 개선할 수 있다. 예를 들어, 본 명세서에 개시된 방법들은 신경 질환으로 고통받는 환자의 선천적인 변동부에 대한 반응으로서 하지 및 허리에서의 관절들의 바람직한 정렬, 감소된 근육 자극을 통해, 신경 질환을 갖는 환자의 근 긴장도를 감소시킬 수 있다. 예를 들어, 본 명세서에 개시된 방법들은 개선된 근육 조정능력, 운동 학습, 정상화된 걸음걸이 패턴, 신경 질환으로 고통받는 환자에서 하지 및 허리에서의 관절들의 바람직한 정렬을 통해, 신경 질환으로 고통받는 환자의 보행의 에너지 소비를 감소시킬 수 있다. 예를 들어, 본 명세서에 개시된 방법들은 바람직한 움직임 패턴(중추 신경계) 및 반복된 근육 활성화(말초 신경계)의 반복적인 자극을 통해, 신경 질환으로 고통받는 환자의 신경 발아를 증가시킬 수 있다. 예를 들어, 본 명세서에 개시된 방법들은 신경 질환으로 고통받는 환자의 신경계 가소성을 증가시킬 수 있다. 예를 들어, 본 명세서에 개시된 방법들은 관절들에서의 부하들의 재분배, 개선된 근육 활동도 및 감소된 근 긴장도를 통해, 신경 질환을 갖는 환자의 관절염, 기형 및 구축(contracture)들을 방지할 수 있다. 예를 들어, 본 명세서에 개시된 방법들은 개선된 균형, 감소된 근 긴장도, 개선된 측정 장애, 개선된 정렬 및 자세를 통해, 신경 질환으로 고통받는 환자의 낙상들을 방지할 수 있다.
- [0035] 몇몇 실시예들에서, 본 명세서에 개시된 방법들은 걸음걸이 기능을 통한 조절을 개선하는 방법들에 관한 것이다. 몇몇 실시예들에서, 본 명세서에 개시된 방법들은, 발이 지면과 접촉하는 압력 중심(COP)을 변경함으로써, 신경 질환들에 의해 야기된 다양한 보행 관련 질환들이 치료될 수 있고, 개선되고 및/또는 완전히 치유될 수 있다는 예측하지 못한 발견에 기초한다. 다른 실시예에서, 발이 지면과 접촉하는 압력 중심(COP)을 변경하는 것은 본 발명의 장치(신발류)를 교정하는 것을 통해 실행된다. 다른 실시예에서, COP는 본 명세서에 개시된 용기부에 의해 유도된 변동부를 통해 변경되거나 변화된다. 다른 실시예에서, 본 발명의 장치는 COP를 변동시켜, 하지의 움직임 패턴을 변경한다. 다른 실시예에서, 본 발명의 방법들은 움직임 패턴에서의 조절된 변경을 제공하고, 동시에 장치를 이용하여 환자에 대한 손상, 상처, 외상 또는 이들의 조합(비제한적으로 낙상, 해로운 걸음걸이, 해로운 하지 신경 근육 조절 또는 활동과 같은)을 피하여, 본 명세서에 제공된 방법들의 달성을 효과적으로 가능하게 한다.
- [0036] 다른 실시예에서, 본 발명의 방법들은 다양한 근육들을 강화시키고 신경 조절을 개선하기 위해 훈련들을 예기치 않게 제공한다. 몇몇 실시예들에서, 훈련들은 서 있는 것을 포함한다. 다른 실시예에서, 본 발명의 방법들은 어느 정도로 걸을 수 있는 임의의 사람에게 적합하다. 즉, 본 발명의 방법들은 여전히 걸을 수 있는 능력을 갖는 신경 질환/장애를 겪거나 고통받는 임의의 사람에게 적합하다. 몇몇 실시예들에서, 본 발명의 방법들은 서 있을 수 있는 사람에게 적합하다.
- [0037] 몇몇 실시예들에서, 본 발명의 장치는, 지면과 접촉하는 발의 지점을 변경할 수 있는 장치의 능력으로 인해 본 명세서에 개시된 방법들에 사용될 수 있어서, 임의의 중량 지지 활동에서 전체 다리(및 전체 신체) 상에 작용하는 힘들 및 모멘트들을 변경한다. 중량 지지 활동들은, 신체의 중량이 발 상에 위치되는 활동들이며, 예를 들어 보행, 서기, 의자에서 일어나기, 등과 같다. 몇몇 실시예들에서, 장치는 조절된 양의 불안정성을 임의의 중량

지지 활동에 통합하는 고유 변동부를 갖는다. 이는 전체적으로 신체의 안정성 및 개별적인 관절들의 안정성을 유지하면서, 움직임 조절하기 위해 이들 상에 위치한 부담(demand)에 관해 신경계 및 근육계 모두에 대한 부담을 증가시킨다. 증가된 부담은 운동 학습을 촉진시켜, 장치를 갖거나 갖지 않고도 작업들을 수행할 수 있는 환자의 능력을 개선시킨다. 특히, 장치 바닥에 관한 변동부의 위치의 변경, 후방 용기부의 높이에 관한 전방 용기부의 높이의 변경, 또는 다른 다리의 전방 및 후방 용기부들 모두의 높이에 관한 하나의 다리의 전방 및 후방 용기부들의 높이의 변경, 용기부들의 탄력성의 변경, 용기부들의 중량의 변경을 포함하는, 전방 용기부 및/또는 후방 용기부의 교정은 힘들 및 모멘트들 및 근육 활동에 대한 조절된 효과를 초래할 수 있다.

[0038] 다른 실시예에서, 본 발명의 방법들은 장치를 착용한 환자가 예를 들어, 양쪽 발 상에 장치를 착용한 채로, 보행, 서있기, 요리 또는 의자로부터 일어나기와 같지만, 이들에 한정되지 않는 (일상적인) 활동들을 수행하는 것을 제공한다. 몇몇 실시예들에서, 장치는 신발류의 2개의 유닛들을 포함한다: 하나는 좌측 발을 위한 것이고, 하나는 우측 발을 위한 것이다. 다른 실시예에서, 장치의 각 유닛은 적어도 2개의 용기부들을 포함하고, 용기부들만이, 양쪽 발 상에 장치를 착용한 채로의 보행, 서기, 요리 또는 의자로부터 일어나기와 같은 활동들 동안 지면과 맞물린다. 다른 실시예에서, 장치의 각 유닛은 적어도 2개의 용기부들을 포함하고, 용기부들이 양쪽 발 상에 장치를 착용한 채로의 보행, 서기, 요리 또는 의자로부터 일어나기와 같은 활동들 동안 대부분 지면과 맞물린다.

[0039] 다른 실시예에서, 대부분은 지면 맞물림 기간의 50% 이상이다. 다른 실시예에서, 대부분은 지면 맞물림 기간의 60% 이상이다. 다른 실시예에서, 대부분은 지면 맞물림 기간의 70% 이상이다. 다른 실시예에서, 대부분은 지면 맞물림 기간의 80% 이상이다. 다른 실시예에서, 대부분은 지면 맞물림 기간의 90% 이상이다. 다른 실시예에서, 대부분은 지면 맞물림 기간의 95% 이상이다.

[0040] 다른 실시예에서, 지면 맞물림 기간은 신발류의 부분이 지면 표면과 접촉하는 걸음걸이 사이클의 백분율 단위의 기간이다. 다른 실시예에서, 지면 맞물림 기간은 신발류의 부분이 걸음걸이 및/또는 스탠스 동안 지면 표면과 접촉하는 걸음걸이 사이클의 백분율 단위의 기간이다.

[0041] **목표 집단들**

[0042] 몇몇 실시예들에서, 치료받을 환자는 인간이다. 몇몇 실시예들에서, 이를 필요로 하는 환자는 신경 질환 또는 장애를 겪거나 고통받지만, 여전히 적어도 걸을 수 있는 능력을 갖는 환자이다. 몇몇 실시예들에서, 신경 질환 또는 장애는 환자의 지각계 및/또는 환자의 운동계에 영향을 준다. 몇몇 실시예들에서, 신경 질환 또는 장애는 환자의 걸음걸이에 영향을 준다. 몇몇 실시예들에서, 환자는 도움없이 걸을 수 있다. 몇몇 실시예들에서, 환자는 예를 들어, 지팡이, 목발들, 보조기 등과 같은 다양한 보행 도움기들의 도움으로 걸을 수 있다. 몇몇 실시예들에서, 환자는 걸을 수 있는 양쪽 기능적인 발 및 다리들을 갖는다. 몇몇 실시예들에서, 발 또는 다리들 중 하나 또는 양쪽 모두는 인공기관(즉, 인공적)이다. 몇몇 실시예들에서, 인공기관은 환자가 걸을 수 있게 해준다.

[0043] 본 명세서에 언급된 바와 같이, "보행(walking)"이라는 용어는 차례로 각 발을 들어올리고 내림으로써 2개의 다리를 갖는 환자를 하나의 위치로부터 다른 위치로 이동시키는 공간적 이동에 관한 것이다. 다른 실시예에서, 보행은 걸음걸이이다.

[0044] 본 명세서에 언급된 바와 같이, "신경 질환" 및 "신경 장애"이라는 용어들은 상호 교환적으로 사용될 수 있다. 용어들은 환자의 신경계에 영향을 주는 질환에 관한 것이다. 신경 질환은 병(예를 들어, 유전병, 후천적 병, 자기 면역 병), 상해, 감염 등과 같은 질환에 의해 야기될 수 있고, 이들은 환자의 신경계에 영향을 줄 수 있다. 몇몇 실시예들에서, 신경 질환은 걸음걸이 장애를 초래한다. 몇몇 실시예들에서, 신경 질환은 환자의 지각계, 환자의 운동계, 환자의 신경 근육계, 말초 신경계, 환자의 고유 수용계, 환자의 인지계, 환자의 균형 능력들 또는 이들의 조합에 영향을 준다.

[0045] 몇몇 실시예들에서, 신경 질환은 상이한 진행 스테이지들에 있을 수 있고, 뇌졸중(CVA), 허혈성 CVA, 출혈성 CVA, 외상성 뇌손상(TBI), 무산소성 뇌 손상(ABD), 뇌성 마비(CP), 파킨슨 병(PD), 다발성 경화증(MS), 척수 손상(SCI), 샤르코-마리-투스병(CMT), 켈랑-바레 증후군(GBS), 소아마비 및 이들의 조합들로부터 선택되지만, 여기에 한정되지 않는다. 각 가능성은 본 발명의 개별적인 실시예이다. 몇몇 실시예들에서, 신경 질환은 말초 신경계의 병태(pathology)들을 포함할 수 있다. 몇몇 실시예들에서, 말초 신경계의 병태들은 지각 또는 운동 결손들을 초래하는 말초 신경들의 열상들이다. 몇몇 실시예들에서, 말초 신경계의 병태들은 비제환적으로 예를 들어, 당뇨 신경 장애, 혈관염, 사루코이도시스, 비타민 결핍 등을 들 수 있다. 일부 실시예들에서, 말초 신경계의 병태들은 구획 증후군이다. 일부 실시예들에서 말초 신경계의 병태들은 신경 압박 또는 신경 파열, 엑소노

프락시아(axonopraxia) 또는 액소노트미시스(axonotmesis)이다. 다른 실시예에서, 말초 신경계의 병태들은 죽근관 증후군 또는 총 비골 신경의 포착과 같지만, 여기에 한정되지 않는 신경 포착들이다. 일부 실시예들에서, 말초 신경계의 병태들은 요신경총, 골반 신경총, 또는 완 신경총에 대한 손상이다. 일부 실시예들에서, 말초 신경계의 병태들은, 예를 들어 다음과 같은 신경근에 대한 상해들 또는 병태들이지만, 이에 국한되지 않는다: 신경근 압박 및 신경근 자극. 일부 실시예들에서, 신경 질환은, 예를 들어 소아마비 장애과 같은 (바이러스성, 진균, 세균) 감염의 결과로 발생할 수 있다.

[0046] 다른 실시예에서, 이를 필요로 하는 환자는 뇌졸중을 겪는 환자이다. 다른 실시예에서, 이를 필요로 하는 환자는 허혈성 뇌졸중(CVA)을 겪는 환자이다. 다른 실시예에서, 이를 필요로 하는 환자는 출혈성 뇌졸중(CVA)을 겪는 환자이다. 다른 실시예에서, 이를 필요로 하는 환자는 외상성 뇌손상(TBI)을 겪는 환자이다. 다른 실시예에서, 이를 필요로 하는 환자는 무산소성 뇌손상(ABD)을 겪는 환자이다. 다른 실시예에서, 이를 필요로 하는 환자는 뇌성마비(CP)를 겪는 환자이다. 다른 실시예에서, 이를 필요로 하는 환자는 파킨슨 병(PD)을 겪는 환자이다. 다른 실시예에서, 이를 필요로 하는 환자는 다발성 경화증(MS)을 겪는 환자이다. 다른 실시예에서, 이를 필요로 하는 환자는 척수 손상(SCI)을 겪는 환자이다. 다른 실시예에서, 이를 필요로 하는 환자는 샤르코-마리-투스병(CMT)을 겪는 환자이다. 다른 실시예에서, 이를 필요로 하는 환자는 켈랑-바레 증후군(GBS)을 겪는 환자이다. 다른 실시예에서, 이를 필요로 하는 환자는 소아마비를 겪는 환자이다. 다른 실시예에서, 이를 필요로 하는 환자는 척수성 소아마비(polio)를 겪는 환자이다. 다른 실시예에서, 이를 필요로 하는 환자는 말초 신경계의 병태를 겪는 환자이다.

[0047] 일부 예시적인 실시예들에서, 신경 질환이 켈랑-바레-증후군(GBS)인 경우, 본 발명의 방법들은 질환의 손상이 운동계(예를 들어, 근육의 쇠약을 초래함)인 환자들에서, 병의 아급성 및 만성 스테이지들 동안 실시될 수 있다.

[0048] 다른 실시예에서, 본 명세서에 기재된 방법들은 전방 용기부, 후방 용기부 또는 이들 모두의 교정에 의해 수행된다. 다른 실시예에서, 본 명세서에 기재된 방법들은 장치를 착용하는 것과, 걸음걸이, 집안 잡일들 등과 같이 장치를 착용한 채로 일상적인 활동들을 수행하는 것을 수반한다.

[0049] 다른 실시예에서, 후방 용기부, 전방 용기부 또는 이들 모두는, 발목의 감소된 내번 및/또는 감소된 외번이 달성되는 위치로 좌측 및 우측 신발류 모두에서 교정된다. 다른 실시예에서, 후방 용기부, 전방 용기부 또는 이들 모두는, 발의 감소된 내번 및/또는 감소된 외번이 달성되는 위치로 좌측 및 우측 신발류 모두에서 교정된다. 다른 실시예에서, 후방 용기부, 전방 용기부 또는 이들 모두는 이후 고정되고, 환자는 장치가 하루마다 착용해야 하는 시간의 양을 세부화하는 치료 계획이 주어진다. 치료 계획은 또한 총 착용한 시간이 중량 지지(즉, 한 발에서)에 얼마나 소비되어야 하는지를 세부화한다.

[0050] 다른 실시예에서, 용기부의 교정은 볼록부의 교정, 높이의 교정, 중량의 교정, 위치의 교정, 베이스 직경의 교정, 또는 이들의 조합을 포함한다. 다른 실시예에서, 본 명세서에 기재된 방법들은 환자의 통증을 감소시킨다. 다른 실시예에서, 본 명세서에 기재된 방법들은 신경 근육 활동에 대한 조절을 개선한다. 다른 실시예들에서, 본 명세서에 기재된 방법들은 환자의 걸음걸이 파라미터들을 개선한다.

[0051] 다른 실시예에서, 용기부의 위치 지정(본 발명에 따라 용기부를 위치시키는 초기 단계의 기능) 및 교정은 걸음걸이 또는 보행 동안 상이한 간섭의 유도를 포함한다. 다른 실시예에서, "간섭"이라는 용어는 방해부, 중단, 중재, 변동, 방해, 또는 이들의 조합을 포함한다. 다른 실시예에서, 환자의 발 아래에 유도된 간섭을 미세 조율할 수 있는 능력은 본 명세서에 기재된 바와 같이 내번 및/또는 외번을 감소할 수 있게 한다. 다른 실시예에서, 균형된 위치는, 장치가 감소된 내번, 감소된 외번, 또는 이들 모두를 스탠스 단계들 동안 환자의 발에 제공하는 위치를 포함한다.

[0052] 다른 실시예에서, 후방 용기부가 구근형 용기부라는 것이 본 명세서에 제공된다. 다른 실시예에서, 전방 용기부가 구근형 용기부라는 것이 본 명세서에 제공된다. 다른 실시예에서, 후방(P) 용기부 및 전방(A) 용기부 모두가 구근형 용기부라는 것이 본 명세서에 제공된다.

[0053] **치료**

[0054] 몇몇 실시예들에서, 본 명세서에 기재된 방법들은 본 명세서에 기재된 장치와 함께 훈련하는 것을 수반한다. 다른 실시예에서, 훈련은 걸음걸이, 조깅, 춤추기, 점프 또는 걸음걸이 움직임의 임의의 다른 형태이다. 다른 실시예에서, 치료는 본 명세서에 제공된 징후 또는 이에 관련된 증상들을 치유하거나 개선하는 것이다. 몇몇 실시예들에서, 치료는 균형 대칭성을 개선하는 것이다. 몇몇 실시예들에서, 치료는 신경 질환을 겪는 환자에 의해

느껴지는 통증을 감소시키거나 완전히 제거하는 것이다. 몇몇 실시예들에서, 치료는 신경 질환을 겪는 환자의 전체 걸음걸이 파라미터들을 개선하는 것이다. 몇몇 실시예들에서, 치료는 걸음걸이의 에너지 비용에 관해 환자의 걸음걸이를 개선하는 것이다. 몇몇 실시예들에서, 치료는 환자의 안정성을 개선하는 것이다. 몇몇 실시예들에서, 치료는 환자의 속도를 개선하는 것이다. 몇몇 실시예들에서, 치료는 환자의 스텝 길이를 개선하는 것이다. 몇몇 실시예들에서, 치료는 환자의 한발 지지를 개선하는 것이다. 몇몇 실시예들에서, 치료는 환자의 근력을 개선하는 것이다. 몇몇 실시예들에서, 치료는 근육 타이밍 및 조정을 개선하는 것이다. 몇몇 실시예들에서, 치료는 환자의 근 긴장도를 감소시키는 것이다. 몇몇 실시예들에서, 치료는 환자의 근 긴장도를 증가시키는 것이다. 몇몇 실시예들에서, 치료는 환자의 다양한 관절들에서의 부하 방해부를 개선하는 것이다. 몇몇 실시예들에서, 치료는 환자의 균형을 개선하는 것이다. 몇몇 실시예들에서, 치료는 환자의 측정 장애를 개선하는 것이다. 몇몇 실시예들에서, 치료는 환자의 신경 발아를 증가시키는 것이다(신경 발아는 손상되지만 여전히 독자 생존가능 신경 셀(뉴런)에서 성장의 프로세스이고, 이는 말초 또는 중추 신경계에서 발생할 수 있다). 몇몇 실시예들에서, 치료는 뇌 가소성의 충격을 증가시키는 것이다. 몇몇 실시예들에서, 치료는 종종 신경 질환들의 후유증인 관절염, 기형 및 불구들을 방지하는 것이다. 몇몇 실시예들에서, 치료는 환자의 전체 신경 근육 조절을 개선하는 것이다. 다른 실시예에서, 치료는, 환자의 병 또는 질환이 좋아지게 하거나, 이에 관련된 증상들이 감소되거나 제거되는 프로세스이다.

[0055] 다른 실시예에서, 본 명세서에 기재된 방법들은 본 명세서에 기재된 장치의 이용을 포함하는 치료와, 예를 들어 약물 치료, 수술 또는 임의의 다른 의료 및/또는 복구 간섭들을 포함할 수 있는 적절한 추가 치료의 조합을 더 포함한다. 다른 실시예에서, 당업자는 본 명세서에 기재된 것과 같은 장애 또는 질환을 겪는 환자에 대한 적절한 한 약물 치료, 수술 또는 다른 의료 및 재활 개입들을 쉽게 진단하고 처방할 것이다.

[0056] 다른 실시예에서, 본 명세서에서 제공되는 치료의 결과는 본 명세서에 기재된 장치의 초기 사용 후에 즉시 분명해진다. 일부 실시예들에서, 결과는 초기 교정 후 분명해진다. 다른 실시예에서, 본 명세서에서 제공되는 치료 결과는 본 명세서에 기재된 장치를 이용한 10 ~ 1000000 미터의 보행 후에 분명해진다. 다른 실시예에서, 본 명세서에서 제공되는 치료 결과는 본 명세서에 기재된 장치를 이용한 50 ~ 100000 미터의 보행 후에 분명해진다. 다른 실시예에서, 본 명세서에서 제공되는 치료 결과는 본 명세서에 기재된 장치를 이용한 500 ~ 100000 미터의 보행 후에 분명해진다. 다른 실시예에서, 본 명세서에서 제공되는 치료 결과는 본 명세서에 기재된 장치를 이용한 500 ~ 5000 미터의 보행 후에 분명해진다. 다른 실시예에서, 본 명세서에서 제공되는 치료 결과는 본 명세서에 기재된 장치를 이용한 500 ~ 3000 미터의 보행 후에 분명해진다.

[0057] 다른 실시예에서, 본 명세서에 개시된 장치는 본 명세서에서 제공되는 질환, 장애, 병태 및/또는 통증의 치료에 대해 즉효성이 있다. 다른 실시예에서, 단기적 즉효성은 1 ~ 5일 동안 장치를 가지고 보행한 후에 명백해진다. 다른 실시예에서, 단기적 즉효성은 30에서 600 분 동안 장치를 가지고 보행한 후에 명백해진다. 다른 실시예에서, 단기적 즉효성은 1 ~ 10 시간(hrs) 동안 장치를 가지고 보행한 후에 명백해진다. 다른 실시예에서, 단기적 즉효성은 5에서 1000 시간(hrs) 동안 장치를 가지고 보행한 후에 명백해진다. 다른 실시예에서, 단기적 즉효성은 12 - 96 시간 (hrs) 동안 장치를 가지고 보행한 후에 명백해진다. 다른 실시예에서, 단기적 즉효성은 1 ~ 10 일 동안 장치를 가지고 보행한 후에 명백해진다. 다른 실시예에서, 단기적 즉효성은 7 ~ 21 일 동안 장치를 가지고 보행한 후에 명백해진다. 다른 실시예에서, 단기적 즉효성은 5 ~ 30 일 동안 장치를 가지고 보행한 후에 명백해진다.

[0058] 다른 실시예에서, 단기적 즉효성은 1 ~ 2 개월 동안 장치를 가지고 보행한 후에 분명해진다. 다른 실시예에서, 단기적 즉효성은 1 ~ 24 개월 동안 장치를 가지고 보행한 후에 분명해진다. 다른 실시예에서, 단기적 즉효성은 2 ~ 6 개월 동안 장치를 가지고 보행한 후에 분명해진다. 다른 실시예에서, 단기적 즉효성은 4 ~ 10 개월 동안 장치를 가지고 보행한 후에 분명해진다. 다른 실시예에서, 단기적 즉효성은 6 ~ 48 개월 동안 장치를 가지고 보행한 후에 분명해진다. 다른 실시예에서, 단기적 즉효성은 12 ~ 24 개월 동안 장치를 가지고 보행한 후에 분명해진다. 다른 실시예에서, 단기적 즉효성은 10 ~ 30 개월 동안 장치를 가지고 보행한 후에 분명해진다.

[0059] 다른 실시예에서, 본 명세서에 기재된 장치는 예를 들어 환자의 걸음걸이 파라미터들에 따라, 환자의 증상들 등에 따라와 같이 환자의 신체적 상태 및/또는 추가 파라미터들에 따라 환자에 교정되고 처방된다. 다른 실시예에서, 본 명세서에 기재된 장치는 환자의 의학적 상태에 따라 환자에 대해 교정되고 처방된다. 다른 실시예에서, 본 명세서에 기재된 장치는 환자의 의학적 이력에 따라 환자에 대해 교정되고 처방된다. 다른 실시예에서, 장치의 교정은 전방 용기부의 위치, 볼록부, 탄력성, 높이, 크기, 중량 또는 이들의 조합을 변경하는 것을 포함한다. 다른 실시예에서, 장치의 교정은 후방 용기부의 위치, 볼록부, 탄력성, 높이, 크기, 중량 또는 이들의 조합을 변경하는 것을 포함한다. 다른 실시예에서, 장치의 교정은 전방 및 후방 용기부들의 위치, 볼록부,

탄력성, 높이, 크기, 중량 또는 이들의 조합을 변경하는 것을 포함한다. 다른 실시예에서, 처방은 장치를 사용하는 방법의 지시들을 포함한다. 다른 실시예에서, 처방은 이용 강도, 일별 사용, 또는 일별 거리 방향들을 포함한다.

[0060] 다른 실시예에서, 본 명세서에 기재된 임의의 처방은 환자의 걸음걸이가 개선됨에 따라 일상적인 이용 시간에서의 증가를 포함한다. 다른 실시예에서, 본 명세서에 기재된 임의의 처방은 환자의 통증이 감소함에 따라 일상적인 이용 시간에서의 증가를 포함한다. 다른 실시예에서, 본 명세서에 기재된 임의의 처방은 본 명세서에 기재된 환자의 병 또는 질환이 개선됨에 따라 일상적인 이용 시간에서의 증가를 포함한다. 다른 실시예에서, 본 명세서에 기재된 임의의 처방은 환자의 의학적 상태에 따라 환자를 약으로 치료하거나 또는 달리 치료하는 것을 더 포함한다.

[0061] 다른 실시예에서, 본 명세서에 기재된 임의의 처방은 환자의 하지 근육들이 튜닝되거나 균형이 맞지 않을 때 장치의 조정들을 더 포함한다. 다른 실시예에서, 장치의 조정들은 본 명세서에 기재된 용기부의 교정 또는 위치 지정을 포함한다.

[0062] **장치**

[0063] 다른 실시예에서, 장치는 환자의 발에 직접 고정된다. 다른 실시예에서, "환자의 발에 고정된"이라는 용어는 예를 들어, 비제한적으로 환자의 발에 고정된 신발, 부츠 등과 같은 어떤 신발류에 장치를 고정하는 것을 포함한다. 다른 실시예에서, 발 고정 수단은 도면들에 도시된 신발류와 같은 장치를 환자의 발에 고정한다. 다른 실시예에서, 여러 다른 발 고정 수단이 사용될 수 있다. 다른 실시예에서, 발 고정 수단은 복수의 고정 수단을 포함한다. 다른 실시예에서, 발 고정 수단은 구두끈이다. 다른 실시예에서, 발 고정 수단은 벨크로 패스너를 포함한다. 다른 실시예에서, 발 고정 수단은 고정 스트랩을 포함한다. 다른 실시예에서, 도 1 내지 도 4가 참조되며, 이는 본 발명의 실시예에 따라 구성되고 동작되는 신발류(10)를 도시한다.

[0064] 다른 실시예에서, 장치는 환자의 발 아래에 용기부들 형상의 적어도 2개의 고정된 방해부들을 포함하는 신발 구조를 포함하는 신발류이다. 다른 실시예에서, 신발 구조는 환자의 발 아래에 적어도 두 개의 고정된, 차이 나거나 또는 동일한 방해부들 또는 용기부들을 배치하기 위한 플랫폼 역할을 한다.

[0065] 다른 실시예에서, 신발 구조의 상부 부분은 체결 또는 고정 수단/플랫폼으로서 작용하는 한편, 밑창은 환자의 발 아래에 적어도 두 개의 고정된, 차등 방해부들 또는 용기부들을 배치하기 위한 플랫폼이다. 다른 실시예에서, 밑창은 환자의 발 아래에 적어도 두 개의 고정된, 차이 나거나 또는 동일한 방해부들 또는 용기부들 배치하기 위한 플랫폼이다.

[0066] 다른 실시예에서, 지지 부재가 작동 가능하게 고정 수단에 부착된다. 다른 실시예에서, 작동 가능하게 설치되는 것은 고정 수단과 지지 부재 사이에 충분한 부착을 포함한다. 다른 실시예에서, 지지 부재는 밑창을 포함한다. 다른 실시예에서, 지지 부재는 내부 밑창을 포함한다. 다른 실시예에서, 지지 부재는 외부 밑창을 포함한다. 다른 실시예에서, 지지 부재는 중간 밑창을 포함한다. 다른 실시예에서, 지지 부재는 상부(발 상단 상에 있는 신발 일부)를 포함한다. 다른 실시예에서, 상부는 고정 수단(비제한적으로 구두끈)에 동작가능하게 부착된다. 다른 실시예에서, 상부는 발을 완전히 수용하는 스트랩을 포함한다. 다른 실시예에서, 상부는 고정 수단(예를 들어, 샌들과 같은)으로서 기능하는 스트랩을 포함한다.

[0067] 다른 실시예에서, 신발류(10)와 같은 장치는 하나 이상의 신발과 같은 장치들의 쌍으로서, 또는 대안적으로 신발과 같은 장치들의 하나로서 공급된다. 다른 실시예에서, 신발류(10)는 상부 표면(14)을 포함하는 신발 밑창의 형태로 주변을 갖는 지지 부재(12)를 포함한다. 도시된 실시예에서, 상부(14)는 주변 리지(16)에 만입되어 있지만, 그것은 상부 표면(14)의 다른 구성이 본 발명의 범위 내에 있다는 것이 인지된다. 다른 실시예에서, 신발류(10)는, VELCRO 스트랩, 버클, 신발 끈 등과 같지만 여기에 한정되지 않는 부츠(18) 및/또는 패스너(20)에 의해 사용자의 발에 부착된다. 다른 실시예에서, 신발류(10)는 신발에 의해 사용자의 발에 부착된다. 다른 실시예에서, 신발은 스니커의 플랫폼을 포함한다. 다른 실시예에서, 용어 스니커는 부츠를 포함한다. 다른 실시예에서, 용어 스니커는 워킹 부츠를 포함한다. 다른 실시예에서, 신발은 러닝 신발의 플랫폼을 포함한다. 다른 실시예에서, 신발은 엘레강트 신발의 플랫폼을 포함한다. 다른 실시예에서, 신발은 워킹 신발이나 부츠의 플랫폼을 포함한다.

[0068] 다른 실시예에서, 부츠(18)와 같지만, 여기에 한정되지 않는 장치는 패스너들(20)이 있거나 없이 사용자의 발에 대한 부착을 위해 구성된다. 다른 실시예에서, 패스너들(20)은 부츠(18) 없이 사용자의 발에 신발류(10)를 부착하기 위한 고정 수단으로서 사용된다.

[0069] **용기부들**

- [0070] 다른 실시예에서, 본 발명은 신발류(10)와 같은 장치가 고정된 위치에 용기부들을 포함하는 것을 제안한다. 다른 실시예에서, 본 발명은 신발류(10)와 같은 장치가 당업자에게 공지된 임의의 형상을 갖는 용기부들을 포함하는 것을 제안한다. 다른 실시예에서, 본 발명은 장치가 적어도 두개의 구근형 용기부들을 포함하는 것을 제안한다. 다른 실시예에서, 용기부는 대칭이다. 다른 실시예에서, 용기부는 비대칭이다. 다른 실시예에서, 용기부는 다각형, 십각형, 디곤, 10각형, 구각형, 일각형, 11각형, 칠각형, 16각형, 육각형 20각형, 팔각형, 오각형, 삼각형, 펜로즈 타일, 사다리꼴, 이등변 삼각형, 사다리꼴 11각형, 사각형, 트로키제, 마름모, 직사각형, 정사각형, 다이아몬드형, 사하지꼴, 폴리드래프터, 아벨로스, 원, 디스크, 방점원, 초승달형, 돔, 타원, 활 모양, 타원형, 구형, 아스테로이드, 또는 삼각근의 형상을 포함한다.
- [0071] 다른 실시예에서 각 용기부(22)는 곡선형 외부 윤곽(26)을 갖는다. 다른 실시예에서, 각 용기부가 다른 곡선형 외부 윤곽을 갖는다. 다른 실시예에서, 각 용기부(22)가 볼록부를 가지고 있다.
- [0072] 다른 실시예에서, 용기부는 돔 형상을 포함한다. 다른 실시예에서, 본 명세서에 기재되는 용기부는 복수의 상이한 볼록부를 더 포함하는 돔 형상을 포함한다. 다른 실시예에서, 각 용기부(22)는 다른 볼록부를 포함한다. 다른 실시예에서, 각 용기부(22)는 볼록부들의 다른 세트를 포함한다. 윤곽(26)의 단면, 즉 지지 부재(12)(도 2에 도시된 형상에 대응)의 종축(28)(도 4)에 대하여 취해진 단면 또는 지지 부재(12)(도 3에 도시된 형상에 대응)의 횡축 (30)(그림 4)에 대해 취해진 단면 또는 임의의 다른 단면이 임의의 곡선 형상을 가질 수 있다.
- [0073] 다른 실시예에서, 윤곽들(26)은 원뿔 단면의 형상, 즉 원, 타원, 포물선 또는 쌍곡선의 형상을 가질 수 있다. 용기부(22)의 윤곽(26)의 다양한 단면이 동일하거나 또는 상이할 수 있다. 다른 실시예에서, 용기부의 형상은 동일한 아치들에 의해 한정(define)된다. 다른 실시예에서, 용기부의 형상은 서로 접하고 있는 상이한 반경들의 다양한 아치들에 의해 한정된다. 다른 실시예에서, 용기부의 형상이 대칭이다. 다른 실시예에서, 용기부의 형상은 비대칭이다. 다른 실시예에서, 용기부는 구근형 용기부이다.
- [0074] 다른 실시예에서, 본 발명은 2개의 용기부들이 지면 표면에 놓인 경우 신발류(10)와 같은 장치가 2개의 용기부들에 의해서만 환자의 발을 지지하는 것을 제안한다. 다른 실시예에서, 본 발명은 신발류(10)와 같은 장치가 2개의 용기부들이 지면 표면에 배치된 경우 2개의 용기부들에 의해서만 스탠스 동안 환자의 발을 지지하는 것을 제안한다. 다른 실시예에서, 본 발명은 스탠스시 용기부들의 2개의 지면 맞물림 표면들(예를 들면 지면을 접하는 피크 또는 표면)만이 지면 표면과 접촉하는 것을 제안한다. 다른 실시예에서, 본 발명은 스탠스시 각 용기부에서의 지면 맞물림 표면만이 지면 표면에 접촉하는 것을 제안한다.
- [0075] 다른 실시예에서, 적어도 두개의 구근형 용기부(22)는 지지 부재 (12)의 하부 표면(24)으로부터 돌출된다. 다른 실시예에서, 두개의 구근형 용기부(22)만이 지지 부재(12)의 하부 표면(24)으로부터 돌출된다. 다른 실시예에서, 지지 부재의 하부 표면은 밀착이다. 다른 실시예에서, 두개의 구근형 용기부(22)만이 지지 부재 (12)의 하부 표면(24)으로부터 돌출하고 있다.
- [0076] 다른 실시예에서, 장치의 지면 맞물림 부분들은 오로지 용기부들이다. 다른 실시예에서, 스탠스 단계를 포함하는 걸음걸이의 모든 단계들 동안, 용기부들이 지면과 맞물리는 장치의 유일한 부분들이다. 다른 실시예에서, 스탠스 단계를 포함하는 걸음걸이의 모든 단계들 동안, 용기부들(22)이 지면과 직접 접촉하는 장치의 유일한 부분들이다.
- [0077] 다른 실시예에서, 본 명세서에 기재된 용기부는 이동가능하다. 다른 실시예에서, 본 명세서에 기재된 용기부가 고정된다. 다른 실시예에서, 본 명세서에 기재된 용기부는 장착가능하다. 다른 실시예에서, 본 명세서에 기재된 용기부가 교체가능하다. 다른 실시예에서, 본 명세서에 기재된 바와 같은 용기부는 지지 부재의 외부 표면을 따라 이동가능하다. 다른 실시예에서, 본 명세서에 기재된 용기부는 밀착의 외부 표면을 따라 이동가능하다. 다른 실시예에서, 본 명세서에 기재된 용기부는 지지 부재의 외부 표면 내에 위치될 수 있다.
- [0078] 다른 실시예에서, 본 명세서에 기재된 용기부는 예를 들어 트랙에서와 같이 이동가능하거나 병진 이동가능하고 (예를 들어, 앞으로, 뒤로, 측면 또는 대각선), 및/또는 그 자신 또는 다른 축에 대하여 회전가능하며, 또는 이러한 운동들의 조합이 가능하다.
- [0079] 다른 실시예에서, 용기부는 미리 한정된 영역 내에서 이동가능하다. 다른 실시예에서, 용기부는 $1\text{cm}^2 \sim 18\text{cm}^2$ 의 영역 내에서 이동가능하다. 다른 실시예에서, 용기부는 $1\text{cm}^2 \sim 6\text{cm}^2$ 의 영역 내에서 이동가능하다. 다른 실시예에

서, 용기부는 $1\text{cm}^2 \sim 4\text{cm}^2$ 의 영역 내에서 이동가능하다. 다른 실시예에서, 용기부는 $2\text{cm}^2 \sim 8\text{cm}^2$ 의 영역 내에서 이동가능하다. 다른 실시예에서, 용기부는 $3\text{cm}^2 \sim 6\text{cm}^2$ 의 영역 내에서 이동가능하다. 다른 실시예에서, 용기부는 $4\text{cm}^2 \sim 10\text{cm}^2$ 의 영역 내에서 이동가능하다. 다른 실시예에서, 용기부는 $5\text{cm}^2 \sim 18\text{cm}^2$ 의 영역 내에서 이동가능하다. 다른 실시예에서, 용기부는 $4\text{cm}^2 \sim 12\text{cm}^2$ 의 영역 내에서 이동가능하다.

[0080] 다른 실시예에서, 미리 한정된 영역은 원형이다. 다른 실시예에서, 미리 한정된 영역은 정사각형이다. 다른 실시예에서, 미리 한정된 영역은 타원형이다. 다른 실시예에서, 미리 한정된 영역은 직사각형이다. 다른 실시예에서, 미리 한정된 영역은 사변형이다. 다른 실시예에서, 미리 한정된 영역은 당업자에게 공지된 임의의 형상을 포함한다. 다른 실시예에서, 미리 한정된 영역은 형상이 없다.

[0081] 다른 실시예에서, 용기부는 적어도 35mm의 베이스 직경을 갖는다. 다른 실시예에서, 용기부는 적어도 45mm의 베이스 직경을 갖는다. 다른 실시예에서, 용기부는 적어도 55mm의 베이스 직경을 갖는다. 다른 실시예에서, 용기부는 적어도 65mm의 베이스 직경을 갖는다. 다른 실시예에서, 용기부는 적어도 75mm의 베이스 직경을 갖는다. 다른 실시예에서, 용기부는 적어도 85mm의 베이스 직경을 갖는다. 다른 실시예에서, 용기부는 35 ~ 95mm의 베이스 직경을 갖는다. 다른 실시예에서, 용기부는 45 ~ 105mm의 베이스 직경을 갖는다. 다른 실시예에서, 용기부는 45 ~ 95mm의 베이스 직경을 갖는다. 다른 실시예에서, 용기부는 55 ~ 95mm의 베이스 직경을 갖는다. 다른 실시예에서, 더 넓은 베이스 직경은 중량 지지를 추가로 자극하는데 사용된다. 다른 실시예에서, 다른 베이스 직경들을 선택할 때 유연성은 차등 중량 부하를 자극하여 불균형을 겪는 환자의 균형을 허용할 수 있다.

[0082] 다른 실시예에서, 용기부는 지지 부재의 원하는 위치에 배치될 수 있다. 다른 실시예에서, 용기부는 지지 부재의 원하는 위치에 고정될 수 있다. 다른 실시예에서, 용기부는 미리 한정된 영역 내의 임의의 위치에 위치 및/또는 고정될 수 있다. 다른 실시예에서, 용기부는 레일에 후크 연결된다, 다른 실시예에서, 용기부가 레일에 연결된다. 다른 실시예에서, 용기부는 레일에 연결되고, 레일을 따라 이동가능하다. 다른 실시예에서, 용기부는 레일에 연결되고, 레일을 따라 이동가능하며, 레일을 따른 임의의 장소에 위치 및/또는 고정될 수 있다.

[0083] 다른 실시예에서, 용기부가 슬라이딩 가능하게 지지 부재에 설치된다. 다른 실시예에서, 용기부는 지지 부재(12)의 하부 표면(24)에 형성된 트랙(36)(도 2)에 장착되고, 선택적으로 트랙을 따른 임의의 장소에 배치되며, 이에 체결 또는 고정된다. 다른 실시예에서, 트랙(36)은 신발 밑창의 위치를 따라 또는 신발 밑창의 길이에 따라 모두 연장한다. 대안적으로 또는 추가로, 용기부의 돌출량은 나사산 형성 패스너(38)(도 3)를 갖는 용기부를 지지 부재(12)에 장착하고, 나사산 형성 패스너를 조이거나 푸는 것과 같은 것에 의해 조절된다. 다른 실시예에서, 용어 "체결", "고정(fixing)" 및 "고정(securing)"은 상호 교환가능하게 사용된다.

[0084] 다른 실시예에서, 본 명세서에 기재된 장치는 또한 도 3에 도시된 추가 구근형 용기부 또는 구근형 용기부들, 비 구근형 용기부(39), 또는 비 구근형 용기부들을 포함한다. 다른 실시예에서, 용기부들(39)은 페그(peg), 스타드(stud), 볼트, 핀, 다우웰(dowel) 등의 형상으로 형성되어 있지만, 본 발명은 이들 형상들에 한정되지 않는다. 다른 실시예에서, 용기부들(39)은 단단하거나 유연할 수 있다. 다른 실시예에서, 용기부들(39)은 상이한 탄성 특성들 또는 쇼어 경도를 갖는 것과 같이 상이한 탄력성 또는 강성이다. 다른 실시예에서, 용기부들(39)은 지지 부재(12)의 하부 표면(24)에서 상이한 양만큼 돌출한다. 다른 실시예에서, 용기부들(39)의 돌출량 또는 높이가 조정된다. 다른 실시예에서, 용기부들(39)은 밑창에 고정가능하거나, 또는 지지 부재(12)의 하부 표면(24)의 아무 곳이나 이동가능하고/재배치가능하다.

[0085] 다른 실시예에서, 용기부가 슬라이딩 가능하게 지지 부재(12)에 장착된다. 다른 실시예에서, 신발류(10)와 같은 장치는 신발류(10)의 밑창의 안쪽에 용기를 위한 슬라이딩/시프팅 기구를 포함한다. 다른 실시예에서, 슬라이딩/시프팅 기구는 고정 수단으로 용기부를 트랩하는 니치(niche) 또는 내부 케이블들에 의해 매달리는 점성 매트릭스(예를 들어, 밑창에 형성된 챔버 내에서 유체)에서 부유하는 기구를 포함한다.

[0086] **용기부를 고정**

[0087] 도 2에서 명확하게 볼 수 있는 바와 같이, 하나의 용기부(22)는 다른 용기부 (22)보다 후방에 배치될 수 있다. 다른 실시예에서, 본 명세서에 기재된 장치는 적어도 하나의 전방 용기부를 포함한다. 다른 실시예에서, 본 명세서에 기재된 장치는 적어도 하나의 후방 용기부를 포함한다. 다른 실시예에서, 장치는 하나의 전방 용기부 및 하나의 후방 용기부로 구성된다. 다른 실시예에서, 장치는 적어도 하나의 전방 용기부 및 하나의 이동가능/재배치가능 후방 용기부를 포함한다. 다른 실시예에서, 장치는 적어도 하나의 이동가능/재배치가능 전방 용기부와 하나의 후방 용기부를 포함한다. 다른 실시예에서, 장치는 적어도 하나의 이동가능/재배치가능 전방 용기부와

하나의 이동가능/재배치가능 후방 용기부를 포함한다. 다른 실시예에서, 장치의 이동가능/ 재배치가능 전방 용기부와 하나의 이동가능/재배치가능 후방 용기부로 구성된다.

[0088] 다른 실시예에서, 용기부들은 수직으로 상승하고, 따라서 각 용기부는 베이스 단부와 피크 단부를 포함한다. 다른 실시예에서, 베이스의 표면적은 피크의 표면적보다 크다. 다른 실시예에서, 피크가 스탠스 단계의 용기부의 지면 맞물림 부분이다. 다른 실시예에서, 피크는 모든 걸음걸이 단계들에서 용기부의 지면 맞물림 부분이다.

[0089] 다른 실시예에서, 이러한 구근형 용기부(22)와 같은 용기부는 지지 부재 (12)의 상부 표면(14)으로부터 돌출된다.

[0090] **용기부들의 위치들**

[0091] 이제 일 실시예에서, 도 1 내지 도 4를 참조하고, 이들은 본 발명의 실시예에 따라 구성되고 동작되는 신발류(10)를 도시한다. 신발류(10)는 일 실시예에서, 신발-유사 장치들의 하나 이상의 쌍들로서, 또는 대안적으로 신발과 같은 장치들의 하나로서 공급된다. 다른 실시예에서, 신발-유사 장치는 신발 플랫폼 및 용기부들을 포함한다. 신발류(10)는 일 실시예에서, 예를 들어, 신발류(10)와 같은 신발에 적용되도록 설계된다. 신발류(10)는, 일 실시예에서, 샌들이나 샌들-유사 신발류이다. 다른 실시예에서, 신발 플랫폼은 부츠이다. 다른 실시예에서, 신발 플랫폼은 하이킹 부츠와 유사하다.

[0092] 다른 실시예에서, 신발류(10)는 상부 표면(14)을 갖는 신발 밑창의 형태의 주변을 갖는 지지 부재(12)를 포함한다. 다른 실시예에서, 신발류(10)는 상부 표면(14) 상단 상에 배치된 깔창을 포함한다. 다른 실시예에서, 깔창은 신발류(10)의 안쪽 바닥에 있다. 다른 실시예에서, 깔창은 발 바로 아래에 위치하고 있다. 다른 실시예에서, 깔창은 분리 가능하고, 교환 가능하거나 또는 둘 다이다. 다른 실시예에서, 깔창은 안락함을 추가하고, 모양, 습기, 냄새, 또는 이들의 조합을 조절한다. 다른 실시예에서, 깔창은 서 있거나 보행시 발의 자연적인 형태 또는 발의 위치 지정에서의 결점들을 정정하기 위해 배치된다.

[0093] 다른 실시예에서, 지지 부재(12)는 밑창을 포함한다. 다른 실시예에서, 지지 부재(12)는 하부 표면(24) 또는 지지 부재(12)의 밑창을 포함한다. 다른 실시예에서, 하부 표면(24) 또는 밑창은 천연 고무 또는 합성 모조폼으로 이루어진다. 다른 실시예에서, 하부 표면(24) 또는 밑창은 단일 부품을 포함하거나, 상이한 재료들의 별도의 부품들을 포함할 수 있다. 다른 실시예에서, 하부 표면(24) 또는 밑창은 부드럽거나 또는 딱딱할 수 있다. 다른 실시예에서, 지지 부재(12)는 또한 밑창과 깔창 사이의 층인 중간 밑창을 더 포함하며, 대부분 압력을 떨어트린다. 다른 실시예에서, 지지 부재(12)는 중간 밑창을 갖지 않는다.

[0094] 다른 실시예에서, 적어도 제 1 구근형 용기부와 제 2 구근형 용기부를 균형된 위치에 위치시키는 것은, 신발류가 검사받는 환자에서 발목 주위에 감소되거나 최소의 외반족, 내반족, (발등 또는 발바닥) 토크를 가하는 위치이다. 다른 실시예에서, 적어도 제 1 구근형 용기부와 제 2 구근형 용기부를 균형된 위치에 위치시키는 것은, 신발류가 최소 또는 최소한의 하지 근육 과다 긴장을 제공하는 위치이다. 다른 실시예에서, 적어도 제 1 구근형 용기부와 제 2 구근형 용기부를 균형된 위치에 위치시키는 것은, 신발류가 균형된 하지 근육 긴장을 제공하는 위치이다. 다른 실시예에서, 적어도 제 1 구근형 용기부와 제 2 구근형 용기부를 균형된 위치에 위치시키는 것은, 신발류가 최소 또는 최소한의 하지 근육 저하(hypo) 긴장을 제공하는 위치이다. 다른 실시예에서, 적어도 제 1 구근형 용기부와 제 2 구근형 용기부를 균형된 위치에 위치시키는 것은, 하지의 근육을 토닝(toning)하는 것이다. 다른 실시예에서, 적어도 제 1 구근형 용기부와 제 2 구근형 용기부를 균형된 위치에 위치시키는 것은, 걸음걸이 또는 중량 지지 상태에서 실행되는 다른 일상적인 기능에 수반된 근육의 움직임에 대한 긴장 또는 저항의 양을 토닝하는 것이다. 다른 실시예에서, 적어도 제 1 구근형 용기부와 제 2 구근형 용기부를 균형된 위치에 위치시키는 것은, 최대 발목, 무릎, 고관절 이동성을 가능하게 하는 하지 부하 해제(unloading)이다. 다른 실시예에서, 적어도 제 1 구근형 용기부와 제 2 구근형 용기부를 균형된 위치에 위치시키는 것은, 큰 긴장도 감소, 더 큰 수동 발목 운동, 개선된 걸음걸이 능력, 또는 이들의 임의의 조합을 제공하고 있다. 다른 실시예에서, 적어도 제 1 구근형 용기부와 제 2 구근형 용기부를 균형된 위치에 위치시키는 것은, 증가하는 보폭 길이, 스탠스 대칭, 또는 이들의 조합이다. 다른 실시예에서, 적어도 제 1 구근형 용기부와 제 2 구근형 용기부를 균형된 위치에 위치시키는 것은, 가자미근, 후 경골근과 양쪽 비복근과 같지만 여기에 한정되지 않는 하지 근육의 힘 작용점의 길이를 증가시키는 것이다. 다른 실시예에서 적어도 제 1 구근형 용기부와 제 2 구근형 용기부를 균형된 위치에 위치시키는 것은, 발바닥 굴근을 토닝하는 것이다. 다른 실시예에서, 적어도 제 1 구근형 용기부와 제 2 구근형 용기부를 균형된 위치에 위치시키는 것은, 신체가 정지한 발에 앞으로 이동할 때 과도한 전진 회전을 방지하는 것이다. 다른 실시예에서, 적어도 제 1 구근형 용기부와 제 2 구근형 용기부를 균형된 위치에 위치시키는 것은, 발뒤꿈치의 밀어냄을 토닝하는 것이다.

- [0095] 다른 실시예에서, 도 4에 도시된 바와 같이, 용기부들은, 예를 들어, 지지 부재(12)의 중심선(28)과 같은 지지 부재(12)의 일반적인 종축에 배치된다. 다른 실시예에서, 용기부들은 위도방향 중심선(30)의 대향 면들에 배치된다. 다른 실시예에서, 용기부들은 지지 부재(12)의 중심선(28)으로부터 오프셋되어 그리고, 위도방향 중심선(30)의 대향 면들에 배치된다. 다른 실시예에서, 용기부의 베이스들은 지지 부재의 중심선 상에 배치된다. 다른 실시예에서, 용기부들의 피크들은 지지 부재의 중심선의 대향 면들에 배치된다. 일부 실시예들에서, "용기부는 중심선으로부터 오프셋되게 배치됨"의 의미는, 용기부들의 피크 또는 지면 맞물림 표면이 중심선에서 벗어나 배치된 것을 포함한다. 일부 실시예들에서, "용기부는 중심선으로부터 오프셋되게 배치됨"의 의미는, 용기부들의 피크 또는 지면 맞물림 표면만이 중심선에서 벗어나 배치되지만, 중심선이 용기부를 교차하는 것을 포함한다.
- [0096] 다른 실시예에서, 전방 용기부의 피크 또는 지면 맞물림 표면은 지지 부재의 중심선으로부터 측면으로 배치된다. 다른 실시예에서, 피크 또는 지면 맞물림 표면은 수직 위치에서 지면에 맞물린다. 다른 실시예에서, 전방 용기부의 피크 또는 지면 맞물림 표면은 지지 부재의 중심선으로부터 안쪽에(medially) 배치된다. 다른 실시예에서, 전방 용기부의 피크 또는 지면 맞물림 표면은 지지 부재의 중심선으로부터 측면으로 배치되고, 후방 용기부의 피크 또는 지면 맞물림 표면은 중심선과 정렬된다. 다른 실시예에서, 전방 용기부의 피크 또는 지면 맞물림 표면은 지지 부재의 중심선으로부터 안쪽에 배치되고, 후방 용기부의 피크 또는 지면 맞물림 표면은 중심선과 정렬된다.
- [0097] 다른 실시예에서, 후방 용기부의 피크 또는 지면 맞물림 표면은 지지 부재의 중심선으로부터 측면으로 배치된다. 다른 실시예에서, 후방 용기부의 피크 또는 지면 맞물림 표면은 지지 부재의 중심선으로부터 안쪽에 배치된다. 다른 실시예에서 후방 용기부의 피크 또는 지면 맞물림 표면은 지지 부재의 중심선으로부터 측면으로 배치되고, 전방 용기부의 피크 또는 지면 맞물림 표면은 중심선과 정렬된다. 다른 실시예에서, 후방 용기부의 피크 또는 지면 맞물림 표면은 지지 부재의 중심선으로부터 안쪽에 배치되고, 전방 용기부의 피크 또는 지면 맞물림 표면은 중심선과 정렬된다.
- [0098] 다른 실시예에서, 후방 용기부의 피크 또는 지면 맞물림 표면은 지지 부재의 중심선으로부터 측면으로 배치되고, 전방 용기부의 피크 또는 지면 맞물림 표면은 지지 부재의 중심선으로부터 안쪽에 배치된다. 다른 실시예에서, 전방 용기부의 피크 또는 지면 맞물림 표면은 지지 부재의 중심선으로부터 측면으로 배치되고, 후방 용기부의 피크 또는 지면 맞물림 표면은 지지 부재의 중심선으로부터 안쪽에 배치된다.
- [0099] 다른 실시예에서, 중심선은 발뒤꿈치 지지부를 2개의 동등한 절반들로 길이 방향으로 분할하고, 지골들과 중족골 지지부를 향해 직선으로 뻗어있다. 다른 실시예에서, 중심선은 발뒤꿈치 지지부의 아치를 2개의 동등한 절반들로 길이 방향으로 분할하고, 지골과 중족골 지지부를 향해 직선으로 뻗어있다. 다른 실시예에서, 중심선은 발뒤꿈치 지지부의 근접 아치를 2 개의 동등한 절반들로 길이 방향으로 분할하고, 지골과 중족골 지지부를 향해 직선으로 뻗어있다. 다른 실시예에서, 중심선은 발뒤꿈치 지지부의 도 5 내지 도 6에 보여진 지지 부분을 2개의 동등한 절반들로 분할하고, 지골과 중족골 지지부들을 향해 더 뻗어있다. 본 발명의 다른 실시예에서, 길이 방향 중심선은 지지 부재의 윤곽을 한정하는 직사각형의 단면들의 중간부들을 잇는 길이 직선으로서 한정된다.
- [0100] 다른 실시예에서, 용기부들의 베이스들은 지지 부재의 중심선 상에 배치되고, 용기부들의 피크는 지지 부재의 중심선의 대향 면들에 배치된다. 다른 실시예에서, 용기부들의 베이스들은 지지 부재의 중심선 상에 배치되지만, 용기부들의 피크들은 지지 부재의 중심선으로부터 오프셋된다. 다른 실시예에서, 용기부들의 베이스들은 지지 부재의 중심선 상에 배치되어 있지만, 용기부들의 피크들은 지지 부재의 중심선의 대향 면들에 배치된다. 다른 실시예에서, 용기부를 위치시키는 것은 용기부의 피크 또는 지면 맞물림 표면을 위치시키는 것이다. 다른 실시예에서, 용어 "피크"와 "지면 맞물림 표면"은 상호 교환적으로 사용된다.
- [0101] 다른 실시예에서, 전방 용기부는 지지 부재의 중심선으로부터 안쪽에 배치된다. 다른 실시예에서, 전방 용기부의 피크는 지지 부재의 중심선으로부터 안쪽에 배치된다. 다른 실시예에서, 전방 용기부의 베이스는 지지 부재의 중심선 상에 배치되어 있지만, 전방 용기부의 피크는 지지 부재의 중심선으로부터 안쪽에 배치된다. 다른 실시예에서, 전방 용기부는 지지 부재의 중심선으로부터 측면으로 배치된다. 다른 실시예에서, 전방 용기부의 피크는 지지 부재의 중심선으로부터 측면으로 배치된다. 다른 실시예에서, 전방 용기부의 베이스는 지지 부재의 중심선 상에 배치되어 있지만, 전방 용기부의 피크는 지지 부재의 중심선으로부터 측면으로 배치된다. 다른 실시예에서, 후방 용기부는 지지 부재의 중심선으로부터 안쪽에 배치된다. 다른 실시예에서, 후방 용기부의 피크는 지지 부재의 중심선으로부터 안쪽에 배치된다. 다른 실시예에서, 후방 용기부의 베이스는 지지 부재의 중심선 상에 배치되어 있지만, 후방 용기부의 피크는 지지 부재의 중심선으로부터 안쪽에 배치된다. 다른 실시예에서, 후방 용기부는 지지 부재의 중심선으로부터 측면으로 배치된다. 다른 실시예에서, 후방 용기부의

피크는 지지 부재의 중심선으로부터 측면으로 배치된다. 다른 실시예에서, 후방 용기부의 베이스는 지지 부재의 중심선에 위치되지만, 후방 용기부의 피크는 지지 부재의 중심선으로부터 측면으로 배치된다.

- [0102] 다른 실시예에서, 도 2에서 알 수 있듯이, 후방 용기부(22P)는 전반적으로 지지 부재(12)의 종골(발뒤꿈치, 발목) 지지부(23) 아래에 배치된다. 다른 실시예에서, 전방 용기부(22A)는 전반적으로 지지 부재(12)의 중족골 지지부(25) 및/또는 지골 지지부(27) 아래에 배치된다.
- [0103] 다른 실시예에서, 도 4에서 파선(33)으로 표시된 바와 같이, 전방 용기부들(22A)은 중심선(28)으로부터 오프셋되어 피크와 중축 상에 정렬되고, 후방 용기부(22P)가 또한 중심선(28)으로부터 오프셋되어 피크와 중축 상에 정렬되지만, 중심선(28)에 대해 22A의 반대 방향으로 정렬된다.
- [0104] 다른 실시예에서, 도 5는 본 발명의 실시예에 따른, 지지 부재(200) 상의 전방(앞) 및 후방(뒤) 용기부들의 정렬의 개략도이다. 이 실시예에서, 중심선(216)은 직사각형(212)의 단변들(214)의 중간들을 연결하는 길이 방향의 직선(중간)으로 한정되고, 그 장변들(212)은 중심선(216)과 평행하며, 그 중심선은 지지 부재의 윤곽(210)을 한정한다. 본 발명의 실시예들에서, 윤곽(210)은 신발류(250, 도 7 참조)의 상부 부분(253, 도 7 참조)에 의해 한정된 발판의 윤곽(254, 도 7 참조)이고, 이에 대응하여 신발류를 형성하는 데 사용된다. 본 발명의 다른 실시예들에서, 윤곽(210)은 신발류의 가장 바깥쪽의 윤곽이다. 본 발명의 다른 실시예들에서, 윤곽(210)은 신발류의 밑창의 저면의 윤곽이다. 일부 실시예에서, 용어 "앞" 및 "전방"은 상호 호환적으로 사용된다. 일부 실시예에서, "뒤" 및 "후방"이라는 용어는 상호 호환적으로 사용된다.
- [0105] 본 발명의 실시예들에 따라, 도 5에 도시된 바와 같이, 지지 부재의 전방(지골들) 부분에서의 앞 용기부(218) (즉, 그 전단 부분)가 중심선(216)으로부터 오프셋되어 안쪽에 배치된다. "안쪽에 오프셋"은, 용기부(218)(십자(219)로 표시됨)의 피크면(지면 맞물림 표면일 수 있음)이 지지 표면(200)의 내부 면을 향해 중심선(216)으로부터 안쪽에 시프트되어, 다른 발(이 도면에 도시되지 않음)의 지지 부재를 향한다는 것을 의미한다. 피크 표면은 용기부의 다른 표면들에 대한 지지 표면으로부터 가장 먼 용기부 상의 표면이다.
- [0106] 본 발명의 실시예들에 따라, 도 5에 도시된 바와 같이, 지지 부재의 후방(종골) 부분에서의 뒤(후방) 용기부(220)(즉, 그 후단 부분)는 중심선(216)에 오프셋되어 측면에 배치된다. "측면에 오프셋"은, 용기부(220)(십자(221)로 표시됨)의 피크면(지면 맞물림 표면일 수 있음)이 지지 표면(200)의 다른 면을 향해 측면에 중심선(216)으로부터 시프트되어, 다른 발(이 도면에 도시되지 않음)의 지지 부재로부터 멀어진다 것을 의미한다.
- [0107] 도 5 및 도 6에 도시된 용기부들의 정렬은 예를 들어, 골반 근육들을 조정하는데 유용하다.
- [0108] 도 6은 본 발명의 실시예들에 따른, 지지 부재의 전방 및 후방 용기부들의 다른 정렬의 단순화된 도면이다. 본 발명의 실시예들에 따라, 도 6에 도시된 바와 같이, 후방 용기부(220)는 중심선(216)으로부터 안쪽에 오프셋되는 반면, 앞(전방) 용기부(218)는 중심선(216)으로부터 측면으로 오프셋된다.
- [0109] 도 7은, 후방 용기부(220)가 전방 용기부(218)의 높이보다 큰 높이(돌출부)를 갖는 본 발명의 실시예에 따라 구성되고 동작하는 스니커(250)의 단순화된 도면이다. 이러한 배치가 후방 용기부(220)와 지지 지면(이 도면에 미도시) 사이의 초기 접촉을, 전방 용기부가 지면과 접촉하기 전에 사용자가 스니커를 착용할 때 용이하게 한다. 두 용기부들이 지면과 접촉하게 배치되는 경우, 스니커(250)를 착용한 사용자의 발은 사용자의 걸음걸이 방향에 대하여 하향 경사를 얻는다.
- [0110] 도 8은 전방 용기부(218)가 후방 용기부(220)의 높이보다 큰 높이를 갖는 본 발명의 실시예에 따라 구성되고 동작하는 스니커(250)의 개략도이다. 본 실시예에서, 후방 용기부만이 지면과 접촉할 때(걸음걸이 주기의 초기 접촉 단계 동안의 힐 로커(heel rocker)), 전방 용기부와 지면 사이에 작은 거리가 있다. 이 실시예에서, 사용자가 스니커를 착용했을 때, 발의 로킹 움직임이 감소된다. 이 실시예에서, 두 용기부들이 지면과 접촉하게 배치되는 경우, 스니커(250)를 착용한 사용자의 발은 (사용자의 걸음걸이 방향에 대해) 상향 경사를 얻을 수 있다.
- [0111] 도 9는 본 발명의 실시예들에 따른, 지지 표면에 대한 전방 및 후방 용기부들의 위치 결정(positioning)의 최대 영역 경계들을 도시한다. 사용자의 오른발에 착용되도록 설계된 스니커의 밑면이 이 도면에 도시된다. 안쪽 면이 따라서 스니커의 측면 호들의 큰 곡률 호를 접하고 있는 도면의 우측면이다. 측면은 스니커의 측면 호의 작은 곡률의 원호에 접하고 있는 도면의 좌측면으로서, 안쪽 면과 반대이다. 중간 밑창(401) 및 화형(last)/신발(402)이 표시되고, 이것의 발판의 윤곽(403)은 스니커의 제작에 사용된 화형에 의해 결정된다. 전방 레일(404)과 후방 레일(405)은 용기부를 고정하는데 사용된다. 점선(406)으로 둘러싸인 영역은 전방 용기부의 피크 면적, 즉 전방 용기부의 지면 맞물림 표면이 본 발명의 일부 실시예들에 따라 배치될 수 있는 최대의 영역을

표시한다. 점선(407)에 의해 경계진 영역은 후방 용기부의 피크 표면의 최대 영역을 표시한다.

[0112] 도 10은 본 발명의 실시예에 따른, 지지 표면에 대한 전방 및 후방 용기부들의 위치 결정의 유효 영역의 경계들을 도시한다. 중간 밀창(501) 및 밀창(502)이 표시되고, 그 발판의 윤곽(503)은 스니커의 제작에 사용된 화형에 의해 결정된다. 점선(504)에 의해 경계진 영역은 본 발명의 일부 실시예들에 따라, 전방 용기부의 피크 표면, 즉 후방 용기부의 지면 맞물림 표면이 위치될 수 있는 유효 영역을 표시한다. 점선(505)에 의해 경계진 영역은 후방 용기부의 피크 표면 내의 유효 면적을 표시한다. "유효"는 치료를 가능하게 하는 본 발명의 실시예에 따른 신발류 사용의 효과를 가리킨다. 명확하게 하기 위해, 도 9와 도 10 모두는 36개의 동등한 부분들로 분할된다. 유효 위치들은 크기에 관계없이 동일한 부분들 내에 있을 것이다.

[0113] 도 11은 신경 질환들에 고통받는 환자에 대한 통증의 치료 및/또는 기능 개선 및/또는 경감을 포함한 본 발명의 실시예에 따른 지지 표면에 대한 전방 및 후방 용기부들의 위치 결정의 유효 영역의 경계들을 도시한다. 전방 용기부의 피크 영역, 즉 전방 용기부의 지면 맞물림 표면이 위치될 수 있는 유효 영역을 표시하는 점선(710)에 의해 경계진 영역이 표시되며, 이상에서 도 11에 대해 도시된 병들 및/또는 질환들에 대한 통증을 치료하거나 경감한다. 후방 용기부의 피크 영역, 즉 후방 용기부의 지면 맞물림 표면이 위치될 수 있는 유효 영역을 표시하는 점선(720)에 의해 경계진 영역이 표시되며, 이상에서 도 11에 대해 도시된 병들 및/또는 질환들에 대한 통증을 치료하거나 경감한다. 점선들(710 및 720)에 의해 경계진 영역들은 도 10에서 각각 점선들(504 및 505)에 의해 경계진 영역 내에 있다. 이전에 제공된 바와 같이, 도 10은 36개의 동등한 부분으로 분할된다. 유효 위치들은 크기에 관계없이 이들 유효 부분들 내에 있을 것이다. 각각의 가능성은 본 발명의 다른 실시예를 나타낸다.

[0114] 도 12는 신경 질환을 갖는 환자의 통증의 치료 및/또는 기능 개선 및/또는 완화를 포함한 본 발명의 실시예에 따른, 지지 표면에 대한 전방 및 후방 용기부들의 위치 결정의 유효 영역의 경계들을 도시한다. 중간 밀창(601), 및 밀창(602)이 표시되고, 그 발판의 화형(603)은 스니커의 제작에 사용된 화형에 의해 결정된다. 전방 레일(604)과 후방 레일(605)은 용기부를 고정하는 데 사용된다. 전방 용기부의 피크 영역, 즉 전방 용기부의 지면 맞물림 표면이 위치될 수 있는 유효 영역을 표시하는 점선(610)에 의해 경계진 영역이 표시되며, 이상에서 도 12에 대해 도시된 병들 및/또는 질환들에 대한 통증을 치료하거나 경감한다. 후방 용기부의 피크 영역, 즉 후방 용기부의 지면 맞물림 표면이 위치될 수 있는 유효 영역을 표시하는 점선(620)에 의해 경계진 영역이 표시되며, 이상에서 도 12에 대해 도시된 병들 및/또는 질환들에 대한 통증을 치료하거나 경감한다. 점선들(610 및 620)에 의해 경계진 영역들은 도 10에서 각각 점선들(504 및 505)에 의해 경계진 영역 내에 있다. 이전에 제공된 바와 같이, 도 10은 36개의 동등한 부분으로 분할된다. 유효 위치들은 크기에 관계없이 이들 유효 부분들 내에 있을 것이다. 각각의 가능성은 본 발명의 다른 실시예를 나타낸다.

[0115] 도 13a는 본 발명의 실시예에 따른 신발류에 사용하기에 적합한 용기부의 등각 투상도이다. 본 발명의 실시예들에 따르면, 사용자가 서 있거나 또는 걷는 표면의 강화된 그림을 가능하게 하기 위해, 클리트들(cleats)(901)이 용기부의 지면 맞물림 표면을 커버한다. 도 13b는 본 발명의 실시예에 따른 신발류에 사용하기에 적합한 용기부의 정면도이다. 피크 표면은 십자(902)로 표시된다. 보어(bore)(904)는 원하는 위치에 용기부를 고정하기 위한 나사나 다른 체결 기구를 위해 제공된다. 도 13c는 본 발명의 실시예에 따른 신발류에 사용하기에 적합한 용기부의 측면도이다. 용기부의 볼록부(905)가 명확하게 나타나고 있다. 다양한 볼록부들이 사용될 수 있고, 이들 모두는, 사용자가 발에 지지 부재를 부착하고, 지면에서 걷거나 서 있을 때, 지면과 접촉하는 표면인, 용기부의 중앙에 전형적으로 (필수적인 것은 아니다) 피크 표면을 한정한다.

[0116] 도 13은 본 발명의 실시예들에 따른 용기부의 단순화된 도면이다. 도시된 바와 같이, 용기부는 볼록부(905)이다 (13C). 본 발명의 실시예들에 따르면, 각 용기부는 그 안에 래치, 볼트 또는 나사가 놓이는 고정 구멍(904)(용기부를 고정하는)을 포함한다. 본 발명의 일부 실시예에서, 지면 맞물림 영역(902)의 중앙에 배치되는 용기부의 피크가 스텔스 동안 지면과 접촉하고 있다(13B).

[0117] **탄력성, 경도 및 탄성**

[0118] 다른 실시예에서, 교정은 지지 부재에 용기부를 위치 결정하는 것을 포함한다. 다른 실시예에서, 교정은 용기부의 높이 또는 용기부의 돌출의 정도를 조절하는 것을 포함한다. 다른 실시예에서, 교정은 용기부의 탄력성을 조정하는 것을 포함한다. 다른 실시예에서, 교정은 용기부의 경도를 조정하는 것을 포함한다. 다른 실시예에서, 교정은 용기부의 탄성을 조정하는 것을 포함한다.

[0119] 다른 실시예에서, 용기부는 압축 가능하다. 다른 실시예에서, 용기부는 변형 가능하다. 다른 실시예에서, 용기부는 환자의 체중에 의해 가해진 압력으로 압축할 수 있거나 또는 변형 가능하다.

- [0120] 다른 실시예에서, 용기부는 탄성중합체들 또는 금속 또는 물질들의 조합과 같지만 이에 한정되지 않는 임의의 적절한 물질로 구성되어 있고, 상이한 특성을 가진다. 다른 실시예에서, 용기부는, 예를 들어 상이한 탄성 특성 또는 쇼어 경도를 갖는 것과 같이 상이한 탄력성 또는 경도를 갖는다.
- [0121] 다른 실시예에서, 용기부는 양호한 안정성을 제공하기 위한 스파이크들 또는 그립 수단을 포함한다. 다른 실시예에서, 용기부는 미끄럼 방지 수단으로서 스파이크들 또는 그립 수단을 포함한다. 다른 실시예에서, 도 13은 작은 둥근 그립 수단을 포함하는 용기부를 제공한다. 다른 실시예에서, 스파이크 또는 그립 수단은 예를 들면, 고무들과 같은 탄성중합체들 또는 플라스틱 물질들과 같지만, 여기에 한정되지 않는 임의의 적절한 물질로 구성된다. 다른 실시예에서, 스파이크들 또는 그립 수단은 용기부의 부분만을 커버한다. 다른 실시예에서, 스파이크들 또는 그립 수단은 용기부의 적어도 지면 맞물림 표면(스탠스 동안 지면과 접촉하는 표면)을 커버한다. 다른 실시예에서, 용기부를 지지부에 고정하는 고정 수단은 스파이크들 또는 그립 수단 내에 내장된다. 다른 실시예에서, 용기부를 지지부에 고정하는 고정 수단은 스파이크들 또는 그립 수단 사이에 위치된다.
- [0122] 다른 실시예에서, 용기부는 30 ~ 90 Sh A 사이의 쇼어 경도(shore hardness)를 갖는다. 다른 실시예에서, 용기부는 40 ~ 55 Sh A 사이의 쇼어 경도를 갖는다. 다른 실시예에서, 용기부는 50 ~ 70 Sh A 사이의 쇼어 경도를 갖는다. 다른 실시예에서, 용기부는 65 ~ 90 Sh A 사이의 쇼어 경도를 갖는다. 다른 실시예에서, 용기부는 55 ~ 60 Sh A 사이의 쇼어 경도를 갖는다. 다른 실시예에서, 용기부는 65 ~ 70 Sh A 사이의 쇼어 경도를 갖는다. 다른 실시예에서, 전방 및 후방 용기부들은 동일한 쇼어 경도를 포함한다. 다른 실시예에서, 전방 및 후방 용기부는 상이한 쇼어 경도를 포함한다.
- [0123] 다른 실시예에서, 용기부는 40 ~ 55 Sh A 사이의 쇼어 경도를 포함한 부드러운 용기부이다. 다른 실시예에서, 용기부는 50 ~ 70 Sh A 사이의 쇼어 경도를 포함한 매질 정도 용기부이다. 다른 실시예에서, 용기부는 65 ~ 90 Sh A 사이의 쇼어 경도를 포함하는 딱딱한 용기부이다.
- [0124] 다른 실시예에서, 용기부는 (DIN 53516에 의한) 1 ~ 60mm³ 사이의 마모부(abrasion)가 있다. 다른 실시예에서, 용기부는 고무 컵을 포함한다. 다른 실시예에서, 용기부는 천연 고무 화합물들을 포함한다. 다른 실시예에서, 용기부는 TPU, PU 또는 TPR과 같은 합성 고무 화합물들을 포함한다. 다른 실시예에서, 용기부는 실리콘을 포함한다. 다른 실시예에서, 용기부는 PA 6(나일론), PA6/6(나일론) + 유리 섬유, ABS, 폴리 프로필렌, POM(폴리옥시메틸렌)과 같은 플라스틱 재료이다. 다른 실시예에서, 용기부는 알루미늄, 강철, 스테인리스 강, 황동 또는 금속 합금과 같은 금속을 포함한다. 다른 실시예에서, 용기부는 유리 섬유들, 탄소 섬유들, 아라미드 섬유들(예를 들어, 케블라®) 또는 이들의 조합과 같은 화합물 물질들을 포함한다.
- [0125] **조정들**
- [0126] 다른 실시예에서, 다른 높이들의 용기부가 사용될 수 있다. 다른 실시예에서, 용기부의 높이는 돌출량과 상관되거나 동일하다. 다른 실시예에서, 돌출량은 용기부의 지지 부재의 표면으로부터 지면 맞물림 부분까지의 거리이다. 다른 실시예에서, 돌출량은 용기부의 지지 부재의 표면으로부터 가장 멀리 떨어진 지면 맞물림 부분까지의 거리이다. 다른 실시예에서, 높이가 용기부와 밀착 사이에 스페이스(spacer)를 추가하여 교정된다. 다른 실시예에서, 용기부의 상이한 중량들이 사용될 수 있다. 다른 실시예에서, 중량은 용기부와 밀착 사이에 스페이스를 추가하여 교정된다.
- [0127] 다른 실시예에서, 높이가 용기부와 밀착 사이에 스페이스를 추가하여 교정된다. 다른 실시예에서, 용기부의 상이한 중량들이 사용될 수 있다. 다른 실시예에서, 중량은 용기부와 밀착 사이의 가중된 디스크/스페이스를 추가하여 교정된다. 다른 실시예에서, 오른쪽 다리 스윙 동안 유격(clearance)을 돕기 위해, 추가 높이가 왼쪽 BP(Bulbous protuberance)들에 추가되며, 그 역도 동일하다.
- [0128] 다른 실시예에서, 전방 용기부의 높이는 후방 용기부의 높이와는 다르다. 다른 실시예에서, 전방 또는 후방 용기부의 높이는 지지 부재 또는 밀착과 용기부의 베이스 부분 사이에 있는 스페이스를 통해 조정된다. 다른 실시예에서, 스페이스는 밀착과 용기부의 베이스 부분 사이에 (높이를 증가시킴으로써, 용기부를 강화하기 위해) 고정된다.
- [0129] 다른 실시예에서, 스페이스 또는 용기부는 50 ~ 150 mm의 직경을 포함한다. 다른 실시예에서, 스페이스 또는 용기부는 55 ~ 110 mm의 직경을 포함한다. 다른 실시예에서, 스페이스 또는 용기부는 60 ~ 100 mm의 직경을 포함한다. 다른 실시예에서, 스페이스 또는 용기부는 80 ~ 90 mm의 직경을 포함한다. 다른 실시예에서, 스페이스 또는 용기부는 85 mm의 직경을 포함한다. 다른 실시예에서, 스페이스 또는 용기부 또는 용기부는 1 ~ 12 mm의 두께를 포함한다. 다른 실시예에서, 스페이스 또는 용기부는 1 ~ 4 mm의 두께를 갖는다. 다른 실시예에서, 스페이스

서 또는 용기부는 3 ~ 10 mm의 두께를 포함한다. 다른 실시예에서, 스페이서 또는 용기부 1 ~ 3 mm의 두께를 포함한다. 다른 실시예에서, 스페이서 또는 용기부는 60 ~ 70 쇼어 A 경도를 포함하며, 이는 부드러운 스페이서이다. 다른 실시예에서, 스페이서 또는 용기부는 90 ~ 100 쇼어 A 경도를 포함하며, 이는 딱딱한 스페이서이다. 다른 실시예에서, 스페이서 또는 용기부는 71 ~ 89 쇼어 A 경도를 포함하며, 이는 중간 정도의 스페이서이다.

[0130] 다른 실시예에서, 스페이서 또는 용기부는 2 ~ 500 g의 무게이다. 다른 실시예에서, 스페이서 또는 용기부는 2 ~ 250 g의 무게이다. 다른 실시예에서, 스페이서 또는 용기부는 2 ~ 6 g의 무게이다. 다른 실시예에서, 스페이서 또는 용기부는 2 ~ 20 g의 무게이다. 다른 실시예에서, 무게 2 ~ 20g의 스페이서 또는 용기부가 나일론으로 만들어진다. 다른 실시예에서, 무게 2 ~ 20g의 스페이서 또는 용기부가 나일론 및 섬유로 만들어진다. 다른 실시예에서, 무게 2 ~ 40g의 스페이서 또는 용기부가 나일론 및 유리 섬유로 만들어진다. 다른 실시예에서, 스페이서 또는 용기부는 30 ~ 100 g의 무게를 갖는다. 다른 실시예에서, 스페이서 또는 용기부는 50 ~ 80 g의 무게를 갖는다. 다른 실시예에서, 스페이서 또는 용기부는 60 ~ 100 g의 무게를 갖는다. 다른 실시예에서, 스페이서 또는 용기부는 나일론, 유리 섬유, 폴리우레탄, 합금(아연 합금과 같지만, 여기에 한정되지 않는다) 또는 이들의 임의의 조합을 포함한다.

[0131] 본 발명의 추가 목적들, 장점들 및 새로운 특징들은 한정되도록 의도되지 않는 다음의 예들을 검토할 때 당업자에게 명백할 것이다. 또한, 이상에서 설명되고 아래의 청구항에 청구된 본 발명의 다양한 실시예들 및 양상들 각각은 다음의 예들에서의 실험적 지지를 발견한다.

[0132] **예들**

[0133] **재료들 및 방법들**

[0134] **통증 평가**

[0135] 모든 사례 연구들에서, 통증은 10 cm 시각적 아날로그 스케일(Visual analogue scale: VAS) 상에서 환자에 의해 등급화되어 제시된다. 스케일의 단부들은 0 - 통증 없음 및 10 - 상상 가능한 최악의 통증으로서 정의되었다. 4/10의 통증은 10 cm 중 4 cm를 의미한다.

[0136] **위치 결정 방법**

[0137] 신발류에 부착된 용기부들의 구성에서의 각 변화(교정, 위치 결정) 후, 환자가 균형 잡힌 상태인지, 그리고 구성의 변화가 원하는 효과(예를 들어, 통증을 감소, 발뒤꿈치 던기(strike) 타이밍의 개선, 무릎 움직임의 개선된 조절 등)를 초래한다는 것을 확인하기 위해 20 미터의 거리를 걸도록 환자에게 요청했다.

[0138] **장치의 처방**

[0139] 장치는 신발류의 2개의 유닛들을 포함한다: 하나는 좌측 발을 위한 것이고, 하나는 우측 발을 위한 것이다. 사용된 신발류는 가벼운 워킹 부츠이다.

[0140] 처방은 환자들에 대한 지시들의 세트를 포함하였다. 이러한 지시들은 1일 당 장치를 착용하는 기간(일반적으로 매일 30 ~ 60분)을 포함하였다. 일상적인 용도는 TV 시청, 컴퓨터 활동, 식사 활동 등을 포함할 수 있는, 가정이나 직장에서의 통상적인 활동들 동안 장치를 착용하는 것을 포함하였다. 실제 중량 지지(보행, 서 있기 등)는 30 ~ 60 분의 10 ~ 25 %를 구성했다. 따라서, 환자가 하루에 60 분 동안 장치를 착용하고 있으면, 총 5 ~ 10 분이 중량 부하 활동들에 누적적으로 전용되었다. 이는 치료의 기능성을 유지하면서 시스템을 이용하는 보행을 위하여 수용되는 점진적인 프로세스를 보장한다. 이러한 방식으로, 근육 경련들과 근육통과 같은 부작용들을 피할 수 있다.

[0141] **걸음걸이 측정들**

[0142] 아래의 걸음걸이 측정들은 다양한 컴퓨터화된 매트(computerized mat)들뿐 아니라 속도, 스텝 길이, 한발 지지를 측정할 수 있는 3차원 걸음걸이 랩(lab)들 또는 다른 걸음걸이 랩에 의해 수행된 시공간 측정들을 포함한다. 별도로 명시하지 않는 한, 환자가 맨발일 때, 걸음걸이 랩이 이루어졌다.

[0143] 아래의 연구에서, 한발 지지의 생리적 값들은 스텝 사이클의 38% ~ 40% 사이이다. 일부 병태들에서(예를 들면, 감소된 감각 입력, 중앙 또는 신경 통증 등), 한발의 지지는 일반적으로, 40% 미만이고, 종종 38% 미만이다. 다른 병태들(관절들의 과-운동성 및/또는 열악한 근점(골반)의 조절)에서, 한발 지지는 일반적으로 40%보다 높다.

[0144] 교정들의 "통증" 섹션에서, 반복된 시프트(shift)가 환자를 감소된 통증 교정으로 이끌기 위해 처방된다. 일부

경우들에서, 2 mm의 용기부(들)의 시프트가 원하는 효과에 도달할 때까지 1 ~ 3 번 반복된다. 일부 경우들에서, 프로세스는 원하는 효과를 얻을 때까지 2 mm를 초과하여 4회 이상, "균형된(Balanced)" 위치에서 마지막으로 1 cm 이상 시프트하는 것을 포함할 수 있다. 시프트가 과도한 외번 또는 내번을 초래하지 않는 한 그러하다.

[0145] **예 1 - Lt의 엉덩이와 양쪽 무릎 통증을 갖는 파킨슨 병을 가진 대상(환자)의 치료.**

[0146] 파킨슨 병을 가진 47세의 남자 환자가 느린 걸음걸이 또는 무도증을 주로 호소하면서 치료 센터에 소개되었다.

[0147] **병력:** 환자는 점차 악화하는 걸음걸이뿐만 아니라 걸을 때 불안정하고 불안한 느낌을 호소한다. 환자는 첫 상담 이전에 11년 동안 파킨슨 병으로 진단되었고, L-도파(L-dopa)로 치료를 시작했다. 무도증 움직임들의 약물 치료의 시작 후 몇 개월이 투여량(dosage)의 임의의 변화에 반응하지 않는 것으로 나타났다. 또한, 환자는 보행 및 서있는 동안 증가하는 왼쪽 엉덩이에서의 통증(VAS 6/10)을 나타냈다고 보고하였다. 환자는 또한 보행뿐만 아니라 계단을 올라가거나 내려갈 때 양쪽 무릎들의 통증(VAS 5/10)이 있었다. 중량 지지 활동들에서 증가하는 이 통증은 더욱 그 기능을 제한했다.

[0148] **신체 검사:** 관찰시, 환자는 왼손이 같은 스탠스였다. 무도증 움직임들이 상반신 및 골반 주위에 나타났다. 무릎들은 굴곡된 위치(-5도)였다. 균형 반응을 시험할 때, 환자는 한쪽 다리로 서 있을 수 없었고, 롬버그 시험(Romberg test)에서 후방 방향으로 흔들리는 경향을 갖는 증가된 자세 흔들림(postural sway)을 나타내었다. 운동의 요추 범위는 정상 범위의 50 %로 한정되지만 통증을 나타내지 않은 전체 예외 연장이었다. 엉덩이의 평가는 왼쪽에 대한 포지티브 FADIR 검사로 양측으로 운동의 전체 범위(VAS 2/10)를 밝혔다. 무릎의 평가는 그의 증상들을 재현하지 않았지만, 양쪽 슬개 대퇴 관절들에 적당한 마찰음을 보여주지 못했다. 임상 걸음걸이 평가는 스윙 단계 동안 낮은 유격을 가지고 걷는(파킨슨 병의 전형적인 셔플 걸음걸이) 환자를 보여 주었다. 무도증 움직임들은 걷는 동안 감소했지만, 환자는 4/10의 수준에서 구두로 평가된 엉덩이와 무릎 통증을 느꼈다고 보고했다.

[0149] **이미징 및 걸음걸이 랩:** 서 있을 때의 무릎의 X 선: X 선 소견이 없음. 엉덩이 X 선: X 선 소견이 없음. 걸음걸이 랩 결과들(표 1)은 104.5 cm/sec의 속도와, 오른 다리에서 38.3 % 및 왼쪽 다리에서 35.5 %(걸음걸이 주기의 % 단위로 측정됨)의 한발의 지지를 보여 주었다. 스텝 길이: 왼쪽: 58.6 cm 오른쪽: 60 cm.

[0150] **테라피:**

[0151] 구근형 용기부들(BP들): 낮은 볼록부(B)와 딱딱한 탄력성을 갖는 동일한 BP가 좌우 장치들의 후족부(hind foot) 아래에서 환자의 장치에 부착되고 고정되었다. 그의 안정성을 높이기 위해, 가중된 디스크(100 g)가 좌우 유닛들의 후족부 아래에서 후방 BP와 환자의 장치 사이에 부착되고 고정되었다. 중립의 발목 위치를 유지하기 위해, 딱딱한 2mm의 스페이서 및 부드러운 2mm의 스페이서가 오른발 및 왼발의 유닛들의 밀창들과 전방 BP들 사이에 부착되고 고정되었다. 전방 BP들이 B형 볼록부와 딱딱한 탄력성으로 교정되었다.

[0152] **균형화 과정:** 환자의 장치는 교정되었고 반복된 임상 걸음걸이 평가들 동안 미세 조정되었다. 이 과정에서, 발뒤꿈치 딛기, 부하 반응, 중간-스탠스 및 발가락 들기(toe-off) 동안 내번 및 외번을 감소시키도록 주의했다.

[0153] **통증:** 왼쪽 엉덩이에 통증을 줄이기 위해, 후방 좌측 BP는 더 후방 위치로 1 ~ 2 mm 교정되었고, 새로운 위치에 고정되었다. 환자는 장치에서 20 미터를 보행할 것을 요구받았고, 4/10로부터 1/10로의 통증의 감소를 보고했다. 왼쪽 후방 BP의 추가 1 ~ 2 mm 후방 교정은 0/10 수준으로 통증을 감소시켰다. 환자는 걸음걸이 평가 도중 무릎 통증을 보고하지 않았다.

[0154] **발뒤꿈치 올림 타이밍:** 환자가 계속해서 균형화되고 발뒤꿈치 올림이 걸음걸이 주기에서 잘 타이밍되고 있는지 확인하기 위해 환자는 20 미터를 보행하도록 요청받았다. 환자는 좌우 양쪽 발의 늦은 발뒤꿈치 올림이 있었던 것이 주목되었다. 이를 정정하기 위해, 2 mm의 딱딱한 스페이서가 전방 BP들과 두 유닛들의 밀창 사이에 고정되었고, 이에 따라 발목들이 더 발등 굴곡된 위치로 가게 되었다. 환자는 장치를 이용해 보행하는 동안 재평가되었고, 발뒤꿈치 올림의 타이밍이 양쪽 다리들에서 정상화된 것이 주목되었다. 또한, 환자는 걸음걸이시 더 안정된 느낌을 보고하였고, 그의 걸음걸이 속도가 증가하는 것이 관찰됐다.

[0155] **치료 계획:** 환자가 안전 지시들을 이용하여 설명을 받았고, 치료의 첫주의 매일마다 하루에 45 분 동안 가정에서 장치를 착용하도록 요청받았다. 총 착용 시간 중에, 환자는 (일상적인 루틴을 수행하면서 보행하거나 또는 서 있는) 중량 부하 활동으로 8 내지 10분의 누적 시간을 보내도록 지시받았다. 환자는 처음 6주 동안 매주 15 분만큼 장치의 전체 일상적인 착용 시간을 증가시키도록 지시받았으며, 매일 장치를 이용하는 총 착용 시간이 2 시간에 도달하였다(약 25 ~ 30 분의 누적 중량 지지 시간에 도달함). 환자는 6주 후에 전화로 연락받았으며, 그

의 엉덩이와 무릎 통증이 훨씬 양호한 것으로 느끼고 있다는 것을 보고하였다(최대 통증 수준이 무릎들과 엉덩이들 모두에서 2/10로 등급화됨). 환자는 또한 그가 걸음걸이에 있어 더 안정감을 느꼈다는 것을 알렸으며, 어려움이나 불편함 없이 5 시간 동안 실내에서 장치를 착용하고 있다고 말했다. 그 다음 그는 집안 내에서의 전체의 착용 시간을 줄이고 매일 5 분간 외부에서 보행을 시작하도록 지시받았다. 편안한 느낌인 경우, 그는 1주일에 5 분만큼 야외 보행을 늘리도록 지시받았다. 환자는 첫 방문 이후 3개월, 첫 방문 후 11개월, 첫 방문 후 20 개월 후 치료 센터에서의 후속 상담들 및 평가들을 위해 오게 되었다. 각 후속 상담은, 걸음걸이 랩 시험, 치료사에 의해 수행된 인터뷰(VAS에서의 등급화된 현재 증상 수준의 보고 및 기능에서의 어려움의 보고를 포함), 장치를 이용하거나 또는 이용하지 않는 걸음걸이의 임상 평가, 및 장치의 교정에서의 변화들 및 다음 후속 상담까지의 시간 기간 동안 치료 계획으로 구성되었다.

[0156] **치료의 진행:** 전술한 바와 같이, 환자는 초기 상담시에 장치를 이용한 보행 동안의 통증의 감소를 즉시 보고했다. 첫 번째 후속 상담에서, 그는 자신의 왼쪽 엉덩이 및 양쪽 무릎들에서의 통증 수준이 1/10의 최대 통증 수준으로 감소되었다고 보고하였다. 그는 훨씬 더 쉽게 계단들을 넘고 보행할 수 있다는 것을 발견하였다(1/10 미만의 난이도 수준). 그는 일상적인 활동을 수행하면서 하루에 3 시간 동안 실내에서 장치를 착용하였고, 하루에 20분 동안 이를 이용해 외부에서 보행하였다(장치를 이용한 1.5시간의 누적 중량 지지 시간). 임상 걸음걸이 평가는 양쪽으로의 스윙 단계 동안 더 양호한 유격을 나타내었다. 컴퓨터화된 맨발 걸음걸이 평가는 걸음 속도, 양측의 스텝 길이 및 양측의 한발 지지에서의 개선을 보여주었다(표 1). 모든 4개의 BP의 볼록부 수준은 딱딱한 탄력성을 갖는 C로 증가되었다. 장치를 이용한 걸음걸이 평가는 어떠한 편차(deviation)들도 나타나지 않았고, 환자는 새로운 교정에 편안함을 느꼈음을 보고했다. 환자는 새로운 교정을 조정 기간 동안 허용하기 위해 20분 동안의 외부 보행 및 3시간의 실내에서의 장치 착용을 계속하라고 지시받았다. 후속 상담 다음의 2주로부터 시작하여, 그는 40분의 외부 보행의 최대치에 도달할 때까지 주당 5분만큼 외부 보행을 증가시킬 것을 요청받았다.

[0157] 두번째 후속 상담이 초기 상담 이후 11개월에 수행되었다. 그때 환자는 자신의 엉덩이 또는 무릎들에 통증이 없다고 보고했다. 그는 자신의 걸음걸이가 더 편안해졌고 안정됐다고 느꼈으며, 기능에서의 어려움의 수준을 0/10로 등급화했다. 맨발 걸음걸이 랩 시험은 걸음걸이 속도에서 있어 122.1 cm/sec로의 증가를 나타내었다. 스텝 길이는 왼쪽 다리에서 67.4cm로 증가되었고, 오른쪽 다리에서 65.6cm로 증가되었다. 한발 지지는 왼쪽 다리에서 38.1%로 그리고 오른쪽 다리에서 40.0%로 양측으로 증가되었다(표 1 참조). 이들 값들은, 오른쪽 및 왼쪽 다리들의 스텝 길이들 및 한발 지지들 사이의 차이가 감소하였기 때문에 환자가 더 대칭적인 걸음걸이를 갖는다는 것을 보여준다. 장치를 이용한 임상 걸음걸이 평가는 임의의 편차들을 나타내지 않았으며, 모든 BP들의 볼록부 수준은 부드러운 탄력성을 갖는 D로 증가되었다. 환자는 장치를 이용한 자신의 현재 활동 수준을 유지하도록 지시받았다.

[0158] 치료의 시작 이후 20 개월에 수행된 세번째 후속 상담은, 환자가 기능 및 통증의 수준(양쪽 모두에 대해 VAS 스케일 상에서 0/10)을 유지하였음을 보여주었다. 맨발 걸음걸이 랩 시험은 걸음걸이 속도에 있어 129.2 cm/sec로의 증가를 나타내었다. 왼쪽 발에서의 스텝 길이는 66.7cm이고, 오른쪽 발에서 66.5cm이다. 왼쪽 발에서 38.3 % 및 오른쪽 발에서 39.8%의 한발 지지는 더 양호한 걸음걸이 대칭성을 나타낸다(표 1 참조). 장치의 교정에 대해 추가 변경들이 이루어지지 않았고, 환자는 개선 수준을 유지하기 위해 장치의 현재 이용을 계속해서 하도록 요청받았다.

[0159] 그 후, 환자는 1년에 두 번 치료 센터에서의 후속 상담들을 위해 정기적으로 보여졌다.

표 1

환자의 걸음걸이 파라미터들

[0160]

방문	속도(cm/sec)	좌측 스텝 길이(cm)	우측 스텝 길이(cm)	좌측 한발 지지(스텝 주기의 % 단위)	우측 한발 지지(스텝 주기의 % 단위)
첫번째(초기)	104.5	58.6	60	35.5	38.3
두번째(첫번째 후속)	107.5	61.4	60.7	36.2	37.7
세번째(두번째 후속)	122.1	67.4	65.6	38.1	40.0
네번째(세번째 후속)	129.2	66.7	66.5	38.3	39.8

- [0161] **예 2 - 재발-완화 다발성 경화증(MS)을 갖는 환자(환자)의 치료**
- [0162] 37세 여자 환자가 치료 센터에 소개되었고, 27세에 재발-완화 다발성 경화증(MS)으로 진단되었다.
- [0163] **병력:** 진단 이후 10년 동안 환자는 4번의 발병을 겪었고, 이들 모두는 시각적 결손들(이후 개선된) 및 두 다리의 약화를 포함하였다. 그녀는 6주마다 면역 글로불린 치료를 받아왔다. 그녀는 몇 년 동안 요통을 보고했지만, 그러나 그녀의 걸음걸이가 MS로 인해 악화되었기 때문에 그 고통은 더욱 심해지고 있다.
- [0164] **신체 검사:** 관찰시, 환자는 아마 근육들의 약화로 인해 양측 전만슬(knee recurvatum) 및 과다 전만증을 가지고 서 있었다. 그녀는 (양쪽 다리들에서) 20 초 동안 한쪽 발로 서 있으면서 균형을 유지할 수 있었다. 발목들, 무릎들, 엉덩이와 허리의 운동 범위의 평가는 어떤 한계들을 나타내지 않았으며, 통증이 발생하지 않았다. 도수 근력 검사는 배굴근들의 양측의 약화를 보여 주었다(MMT-3 양측에서). 임상 걸음걸이 평가는 환자가 양 무릎들에서 신근 반발(extensor thrust) 및 과신전(hyper extension)을 가지고 이동한다는 것을 보여 주었다. 또한 그녀는 양측에서 휘돌림(circumduction)을 이용하였고, 체간(trunk) 측면은 스윙 단계 동안 유격을 개선하기 위해 우측에 기대었다. 도보 평가 동안 환자는 그녀가 VAS 상에서 10 중 3으로 등급화한 요통을 보고했다.
- [0165] **이미징 및 걸음걸이 랩:** 걸음걸이 랩 결과(아래 표 2)는 87.5 cm/s의 속도, 왼쪽 발에서의 38.3 %의 한발 지지와, 오른쪽 발에서의 39.7 %의 한발 지지를 보여주었다. 스텝 길이: 왼쪽: 50.6 cm 오른쪽: 49.4 cm.
- [0166] **테라피:**
- [0167] **구근형 용기부들(BP들):** 낮은 볼록부(B)와 딱딱한 탄력성을 갖는 동일한 BP가 좌우측 장치들의 후족부 및 전족부(forefoot) 아래에서 환자의 장치에 부착 및 고정되었다. 그녀의 안정성을 높이고 골반 주위의 근육들의 안정화를 강화하기 위해, 가중된 디스크(100 g)를 좌우 유닛들의 후족부 아래에서 후방 BP들과 환자의 장치 사이에 삽입하여 고정하였다. 발목 중립 위치를 유지하기 위해, 딱딱한 2mm의 스페이서와 부드러운 2mm 스페이서가 장치의 양쪽 유닛들의 밀창과 전방 BP들 사이에 삽입되어 고정되었다.
- [0168] **균형화 과정:** 환자의 장치는 반복된 임상 걸음걸이 평가 동안 교정되고 미세 조정되었다. 이 과정에서, 발뒤꿈치 던기, 부하 반응, 중간-스텝스 및 발가락 들기 동안 발목에서의 내번 또는 외번의 각도를 최소화하기 위해 교정에 대한 변경들이 이루어졌다.
- [0169] **통증:** 허리의 통증을 줄이기 위해, 후방 BP들이 후방 방향으로 2 mm 교정되었다. 그 뒤 환자가 장치를 이용해 걷도록 요청받았고, 고통이 VAS 스케일 상에서 10 중 2로 감소했다고 보고했다. 후방 BP들이 더 후방으로 추가로 2mm 교정되고 고정되었으며, 환자의 걸음걸이 및 통증의 수준이 재평가되었다. 환자는 그녀의 허리 통증이 완전히 완화됐다고 말했다.
- [0170] **발뒤꿈치 올림 타이밍:** 환자는 그녀가 여전히 균형화되어 있으며 발뒤꿈치 올림이 걸음걸이 주기에서 잘 조절되고 있는지 확인하기 위해 20 미터를 보행하도록 요청받았다. 발뒤꿈치 올림 타이밍의 편차가 보이지 않았다.
- [0171] **치료 계획:** 환자는 안전 지시들을 이용해 설명을 들었으며, 치료의 첫째 주에 매일 30 분 동안 집에서 장치를 착용하도록 요청받았다. 그녀는 또한 그녀의 질환의 잠재적인 진행성 속성에 기인하여 그녀는 새로운 증상들이 출현한 경우 장치의 사용을 중지하고, 치료하는 임상에게 상담할 것을 지시받았다. 이러한 총 착용 시간 중에서, 그녀는 중량 부하 활동으로 4 ~ 5분의 누적 시간을 보내도록 지시받았다. 그녀는 매주 장치의 전체 일상적인 착용 시간에 10분을 추가하여, 치료의 4주 이후에 매일 장치를 이용하는 총 1시간의 착용 시간에 도달하도록 지시받았다(대략 12 ~ 14 분의 누적 중량 지지 시간에 도달함). 그녀는 치료 시작 후 1개월에서 후속 상담을 위해 다시 오도록 요청받았다. 환자는 초기 상담 후 1개월에, 초기 상담 후 5개월에, 초기 상담 후 13 개월에 후속 상담을 위해 오게 되었다.
- [0172] **치료의 진행:** 전술한 바와 같이, 환자는 초기 상담 동안에 장치를 이용해 보행하는 동안 통증 감소를 즉시 보고했다. 첫 번째 후속 상담에서, 그녀는 장치를 이용하여 보행하는 동안뿐만 아니라 장치를 사용하지 않는 시간 동안에도 자신의 허리 통증이 감소했다고 보고했다. 그녀는 일상적인 활동들을 수행하면서 실내에서 하루에 한 시간 동안 장치를 착용할 뿐만 아니라, 하루에 10분 동안 외부에서 보행하였다(20분의 시스템을 이용한 누적 중량 시간). 임상 걸음걸이 평가는 휘돌림의 양측 감소를 나타냈다. 컴퓨터화된 맨발 걸음걸이 평가는 걸음걸이 속도(105.4 cm/s), 양측 스텝 길이(왼쪽 55.9cm, 오른쪽 56.4cm), 양측 한발 지지(걸음걸이 주기의 왼쪽 40.0, 오른쪽 40.1 %, 표 2 참조)에 있어서의 개선을 보여주었다. 장치를 이용한 걸음걸이 평가는 어떠한 편차들도 나타나지 않으며, 환자는 장치에 편안함을 느낀다고 보고했다. 교정에 대해 어떠한 변경이 이루어지지 않았고, 환

자는 1주일에 10분만큼씩 실내에서 착용 시간을 3시간의 최대치(1시간의 누적 중량 지지 시간)까지 증가시키고, 주당 5분만큼씩 야외 보행을 30분의 최대치까지 증가시키도록 지시받았다.

[0173] 두 번째 후속 상담은 초기 상담 후 5개월에 실시되었다. 환자는 자신의 허리 통증이 거의 완전히 경감되었고, 그녀가 괴롭다는 것을 거의 느끼지 않았다는 것을 보고했다. 그녀는 자신의 허리 통증이 덜 고통스럽고, 결과적으로 시스템을 사용하기 위한 그녀의 의욕이 저하했다는 사실에 기인하여 실내에서 일관성없는 시간(2 ~ 5 시간의 범위) 동안 시스템을 사용하였다. 맨발 걸음걸이 랩 검사는 왼쪽 다리에서 57.75cm 및 오른쪽 다리에서 57.0 cm로 스텝 길이의 추가 증가를 나타냈다. 다른 파라미터들은 이전의 개선들(표 2)을 유지하고 있다. 이 값들은, 환자가 골반과 요추의 증가된 회전을 통해 그녀가 스텝 길이를 더 증가시키게 하는 골반과 허리에 주변에서 양호한 신경 근육 조절을 갖는다는 것을 나타내고 있다. 맨발 임상 걸음걸이 평가는 양쪽 무릎들에서의 감소된 신근 반발 및 과신장에 의한 무릎들의 움직임의 더 양호한 조절과 감소된 양측 휘돌림을 나타냈다. 장치를 이용한 임상 걸음걸이 평가는 어떠한 편차들도 나타내지 않았고, 모든 BP들의 볼록부 수준은 부드러운 탄력성이 있는 C 까지 상승되었다. 반복된 걸음걸이 평가는 환자가 좌우 낮은 발뒤꿈치 올림을 갖는다는 것을 보여 주었다. 전방 좌측 및 우측 BP들에서의 부드러운 스페이서는 딱딱한 스페이서로 변경되었고, 발목들이 약간 더 발등 굴곡된 위치로 가게 하였다. 장치에 의한 반복된 걸음걸이 평가는 발뒤꿈치 올림의 타이밍이 양측에서 정정되었다는 것을 나타내었다. 환자는 장치를 이용한 그녀의 현재 활동 수준을 유지하도록 지시받았다.

[0174] 셋 번째 후속 상담은 치료 시작 후 13개월에 수행되었다. 환자는 그녀가 여전히 치료 또는 활동 수준과는 무관한 듯 여겨지는 요통을 종종 갖는다는 것을 보고했다. 그녀는 실내들 및 실외들에서 많은 시간 동안 장치를 착용하며, 그녀는 그것을 사용하는 동안 가장 편안하게 느꼈다. 그녀는 그녀가 그녀의 허리 통증의 증가를 느낄 때, 그녀는 장치를 착용하며 단지 몇 분만에 통증이 완화되었다고 보고했다. 맨발 걸음걸이 랩 검사에서는 117.7cm/s의 걸음걸이 속도의 증가를 밝혔다. 왼쪽 다리에서의 스텝 길이가 59.6 cm였고, 오른쪽 다리에서는 60.3 cm였다. 한발 지지는 왼쪽 다리에서 41.5 %와 오른쪽 다리에서의 42.0 %였다(표 2). 맨발 임상 걸음걸이 평가는 그녀가 걸음걸이에 있어 임의의 추가 개선들을 드러내지 않았다. 그녀의 신경 근육 조절을 시도하고 개선하기 위해, 모든 BP들의 볼록부 수준이 부드러운 탄력성을 갖는 D로 증가되었다. 시스템의 걸음걸이 평가는 환자가 걸음걸이 주기를 전체에 걸쳐 변동의 증가 수준의 양호한 조절을 가졌다는 것으로 보여졌으며, 그녀는 장치를 이용한 기능의 그녀의 현재 수준을 유지하도록 요청받았다.

[0175] 그 후, 환자는 1년에 두번 치료 센터의 후속 상담을 위해 정기적으로 보여졌다.

표 2

환자의 걸음걸이 파라미터들

[0176]

방문	속도(cm/sec)	좌측 스텝 길이(cm)	우측 스텝 길이(cm)	좌측 한발 지지(스텝 주기의 % 단위)	우측 한발 지지(스텝 주기의 % 단위)
첫번째(초기)	89.5	50.6	49.4	38.3	39.2
두번째(첫번째 후속)	105.4	55.9	56.4	40.0	40.1
세번째(두번째 후속)	105.3	57.8	57.0	39.9	40.8
네번째(세번째 후속)	117.7	59.7	60.3	41.5	42.0

[0177] **예 3 - 경직성 양하지 마비를 갖는 환자(환자)의 치료**

[0178] 치료 센터에 소개된 16세의 남자 환자는 뇌성 마비에 의한 경직성 양하지 마비로 진단되었다.

[0179] **병력:** 환자가 자간전증으로 인해 다른 경우 정상적인 임신의 32주에 조산으로 태어났다. 그는 17개월 나이에 뇌성 마비(경직성 양하지 마비)를 앓고 있다고 진단되었다. 그가 보고한 바와 같이, 보행하고 있을 때, 그가 매우 빨리 피로를 느끼기 때문에 그는 휠체어로 치료 센터에 도착했었다. 그의 집안 내부에서, 그는 짧은 거리를 독립적으로 걸을 수 있다고 보고했다. 그는 10분 이상 걸을 때, 그는 양측 무릎 및 허리 통증을 경험하기 시작했다고 보고했다. 그를 치료하는 정형 외과의는 오른쪽 대퇴골의 회전 절골술(derotation osteotomy)을 권장했지만, 환자가 먼저 자신의 근력 및 기능 수준을 개선시킬 필요가 있다는 것을 선언했다.

[0180] **신체 검사:** 관찰시, 환자가 비만이었으며, 그의 왼쪽 다리에 상당히 더 많은 중량을 지탱하고 있었다. 무릎 외

반쪽, 양측 무릎 굴곡(오른쪽에서 30도, 왼쪽에서 20도), 및 팔자(out toeing)(오른쪽 70도, 왼쪽 20도)를 포함하는 전형적인 크라우치 스탠스가 관찰되었다. 이동 범위의 평가는 오른쪽 무릎 신전(-10도)뿐만 아니라 내부의 회전을 향한 오른쪽 대퇴골의 비틀림의 한계를 나타냈다. 기능적으로, 그는 왼쪽 또는 오른쪽 다리 중 하나에서 한발 지지로 균형을 유지할 수 없었다. 하지의 현저한 신근 긴장 항진은 주로 오른쪽에 있었다. 임상 걸음걸이 평가는 스윙의 오른쪽 발의 유격 없음, 과도한 오른쪽 체간 회전 및 전방으로의 체간 기댐의 경련성 걸음걸이를 보여주었다. 걸음걸이 평가시, 환자가 어떠한 통증도 보고하지 않았지만, 프로세스 종료시 피로를 보고했다.

[0181] **이미징 및 걸음걸이 랩:** 걸음걸이 검사 결과(표 3)는 86 cm/sec의 속도, 왼쪽 다리에서 32.3% 및 오른쪽 다리에서 29.5%의 한발 지지를 보여 주었다. 스태프 길이: 왼쪽: 45.0 cm, 오른쪽: 54.0 cm.

[0182] **치료:**

[0183] **구근형 용기부들(BP들):** 환자의 명백한 약화와 균형 능력으로 인해, 더 큰 원주(95 mm)의 BP들을 사용하기로 결정했다. 이러한 BP들은 보다 작은 원주(85mm)를 갖는 BP들에 사용된 동일한 볼록부 수준들 및 탄력성 정도를 갖는 매칭 고무 캡들을 갖는다. 낮은 볼록부(B)와 부드러운 탄력성을 갖는 동일한 BP들이 좌우 유닛들의 전족부 및 후족부 아래에서 환자의 장치에 부착되고 고정되었다.

[0184] **균형화 과정:** 환자의 장치는 반복된 임상 걸음걸이 평가 동안 교정되고 미세 조정되었다. 이 과정에서, 발뒤꿈치 던기, 부하 반응, 중간-스탠스 및 발가락 들기 동안 발목에서의 외변 또는 내변의 각도를 최소화하기 위해 교정에 대한 변경들이 이루어졌다. 이 과정 동안에, 치료하는 임상외는 왼쪽 발목에서 균형된 위치를 달성할 수 없었다. 따라서, 왼쪽 후방 BP의 고무 캡의 볼록부 수준을 감소하기로 결정하였고, B 캡을 A 캡으로 교체하였다. A 캡들이 B 캡들보다 낮기 때문에, 이는 발목을 약간 발등 굴곡된 위치로 가져온다. 이를 보상하기 위해, 2개의 딱딱한 스페이서가 왼쪽 후방 BP와 왼쪽 다리 장치의 밀창 사이에 삽입되어 고정되었다. 또한 오른쪽 발목의 심각한 과회내(hyper pronation)로 인해, 내측 지지부(medial support)가 오른쪽 후방 BP와 오른쪽 다리 장치의 밀창 사이에 삽입되어 고정되었다. 교정에 대한 이러한 변경들 후 걸음걸이가 재평가되었고, 좌우 발목들 양쪽에서 균형된 위치가 도달된 것으로 생각되었다.

[0185] **통증:** 환자가 임상 걸음걸이 평가시 고통을 보고하지 않았기 때문에, 이 스테이지가 실행되지 않았다.

[0186] **발뒤꿈치 올림 타이밍:** 환자가 균형화되고 발뒤꿈치 올림이 걸음걸이 주기에서 잘 조절되고 있는지 확인하기 위해, 환자가 20 미터를 보행하도록 요청받았다. 발뒤꿈치 올림 타이밍의 눈에 보이는 편차가 없었다.

[0187] **치료 계획:** 환자는 안전 지시로 설명을 받았고, 치료의 첫 주에 하루 60분 동안 가정에서 시스템을 착용하도록 요청받았다. 이 총 착용 시간 중에, 그는 중량 부하 활동들로 10분의 누적 양을 소비하도록 요청받았다. 그는 1개월 후 하루당 총 2시간의 착용 시간(약 20 분의 누적 중량 지지 시간에 도달)에 도달하도록, 시스템의 전체 일일 착용 시간에 15 분을 추가하도록 요청받았다. 첫 번째 후속 상담은 치료 시작 후 1개월에 계획되었다. 환자는 초기 상담 후 1개월, 초기 상담 후 3개월 후 후속 상담들을 진행하기 위하여 오게 되었다.

[0188] **치료의 진행:** 첫 번째 후속 상담에서는, 환자는 장치를 이용해 보행하는 것이 장치가 없는 것보다 상당히 더 쉽다는 것을 보고하였다. 그는 2 시간의 총 착용 시간에 도달했다. 그는 또한, 그는 여전히 임의의 중량 지지 활동에 대단히 제한적이지만, 그가 보행할 때 덜 급격히 피로를 느낀다고 보고 하였다. 컴퓨터화된 맨발 걸음걸이 평가는 걸음걸이 속도(110 cm/s)의 현저한 개선을 보여 주었다. 스태프 길이는 오른쪽 다리에서 65.2cm, 및 왼쪽 다리에서 58.3cm로 크게 증가했다. 한발 지지 또한 (걸음걸이 주기의 왼쪽 37.3, 오른쪽 30.9 %, 표 3 참조) 양쪽에 증가되었다. 임상 걸음걸이 평가는, 우측 스윙 동안 유격의 상당한 개선 없이, 오른쪽 체간 회전 및 전방 체간 기댐에서의 작은 감소를 보여주었다. 교정에 대한 변경들이 이루어지지 않았고, 환자는 1주에 15분만큼씩 실내에서 착용 시간을 4시간의 최대치까지 증가시키고, 중량 지지 시간의 상대 백분율(1시간의 최대치)을 늘리도록 지시받았다.

[0189] 두 번째 후속 상담은 초기 상담 후 3개월에 실시되었다. 환자는 자신의 활동의 수준이 50 % 증가했고, 그가 집에 있을 때면 언제든지 그 장치를 사용하는 것을 보고했다. 그때 그는 또한 지금 20분 이상 걸을 수 있고 그는 허리와 무릎 통증 경험하지 않는다고 보고했다. 그의 기능 상태의 현저한 개선의 결과로, 그는 휠체어 사용을 중지했고 그는 감량했다. 맨발 걸음걸이 랩 검사는 한발 지지의 더 양호한 대칭성(걸음걸이 주기의 왼쪽 35.6 오른쪽 31.3 %)을 보여주었다. 다른 파라미터들은 이전의 개선(표 3 참조)을 유지하고 있었다. 맨발 임상 걸음걸이 평가는 우측 스윙에서의 개선된 유격 및 체간 움직임들의 현저한 감소를 보여주었다. 장치를 이용한 임상 걸음걸이 평가는 양측 빠른 발뒤꿈치 올림을 드러내었다. 이를 정정하기 위해, 딱딱한 2 mm의 스페이서가 후방 BP들과 좌우 발 유닛들의 밀창 사이에 삽입되어 고정되었다. 반복된 걸음걸이 평가는 환자가 아직도 양측에서

빠른 발뒤꿈치 올림을 갖는다는 것을 보여 주었다. 이를 정정하기 위해, 다른 딱딱한 2 mm 스페이서가 왼쪽 및 오른쪽 발 유닛들의 후방 BP들 둘 모두에 도입되었다. 이 후, 발뒤꿈치 올림 타이밍은 양측에서 정상화되었다. 장치 훈련 효과를 높이기 위해, 왼쪽 후방 BP의 변동부 수준이 A 캡을 B 캡(더 높은 수준의 볼록부)으로 교체함으로써 증가되었다. 장치를 이용한 반복된 걸음걸이 평가는 발뒤꿈치의 상승 타이밍이 양측으로 정정되었고, 다른 도보 편차들이 보이지 않았다는 것을 보여 주었다. 환자는 장치를 이용해 자신의 현재 활동 수준을 유지하도록 지시되었다.

[0190] 처방된 치료 후, 환자는 일 년에 두 번 치료 센터에서 후속 상담을 수행하기 위해 정기적으로 보여졌다.

표 3

환자의 걸음걸이 파라미터들

방문	속도(cm/sec)	좌측 스텝 길이(cm)	우측 스텝 길이(cm)	좌측 한발 지지(스텝 주기의 % 단위)	우측 한발 지지(스텝 주기의 % 단위)
첫번째(초기)	86.0	45.0	54.0	32.3	29.5
두번째(첫번째 후속)	110.0	58.0	65.0	37.3	30.9
세번째(두번째 후속)	102.0	55.0	64.0	35.6	31.3

[0192] 이러한 예들이 다양한 신경 질환들을 겪는 환자들에서 신경 기능을 치료 및 개선/회복시키는데 있어서 장치의 예측하지 못한 이점을 제공한다.

예 4 - 뇌 혈관 장애(CVA) 후 편마비를 갖는 대상(환자)의 치료

[0194] 72세 남자 환자가 치료 센터에 소개되었다. 환자는 뇌 혈관 장애(CVA)를 앓았으며 오른쪽 편마비에 걸렸다.

[0195] **병력:** 치료 센터에 환자의 도착 6개월 이전에, 환자는 왼쪽 CVA를 겪었으며, 이는 오른쪽 편마비를 초래했다. 그는 뇌졸중 다음에 일주일 입원하였고, 그 후 4주간 재활 센터에 입원했다. 그 후 그는 커뮤니티에서 물리 요법 및 작업 요법으로 치료받았다. 그가 병원에 도착했을 때, 환자는 그의 오른쪽 다리의 피로에 의해 야외 보행이 20분으로 제한된다는 것을 보고했다. 그는 그의 왼쪽 다리를 선두로 하여 비-상호적으로 계단을 올라갈 수 있었다. 어두운 분위기 속에서 보행하는 동안, 또는 고르지 않은 땅 위를 걷고 있는 동안 그는 또한 걸음걸이의 불안정성을 보고했다. 균형에서의 어려움으로 인해, 그는 간헐적으로 지팡이를 사용했다.

[0196] **신체 검사:** 관찰시, 환자가 왼쪽 다리에 증가된 중량 지지를 가지고 서 있었으며, 그의 오른쪽 팔꿈치는 30도로 구부러져 있었고, 그의 오른손은 주먹에 인접했다. 오른쪽 다리는 발뒤꿈치가 지면에서 지속적으로 떨어지도록 굽혀져 발목 발바닥(ankle plantar)과 15도의 무릎 굴곡에 있었다. 그는 균형 걸음으로 인해 오른쪽 다리로 한발 지지를 수행할 수 없었고, 5초 동안 왼쪽 다리로 한발 지지를 유지할 수 있었다. 환자는 그 계단을 오르락내리락하도록 요청받았지만, 상호적인 방식으로 이를 행할 수 없었다. 이 활동 중에, 오른쪽 다리에서 신근 긴장도의 증가가 관찰되었고, 무릎은 신근 반발 및 과신전을 실행하였다. 발목들, 무릎들, 허리 및 엉덩이의 운동 범위의 평가는 어떤 한계들을 나타내지 않았으며, 통증이 발생하지 않았다. 도수 근력 검사는 오른쪽 배굴근(MMT-4) 및 사두근(MMT-4)의 약화를 보여주었다. 임상 컴퓨터화된 걸음걸이 평가는 환자가 오른쪽 무릎의 신근 반발 및 과신전을 야기하는 오른쪽 다리의 증가된 신근 긴장도를 가지고 보행한다는 것을 보여주었다. 또한, 환자는 스윙 동안의 불량한 유격 및 부하 반응 동안의 발의 슬랩에서 초래된 오른쪽 다리에서의 배굴근들의 기능적 약화를 갖는다. 그 결과 그는 스윙 단계 동안 오른쪽 다리를 휘둘림하였다.

[0197] **이미징 및 걸음걸이 랩:** 걸음걸이 검사 결과(표 A 참조)는 44cm/sec의 느린 보행 속도, 오른쪽 다리에서 29.1%의 감소된 한발 지지 및 왼쪽 다리에서의 42.7%의 상승된 한발 지지를 보여주었다. 스텝 길이도 40cm의 좌측 스텝 길이와 45cm의 우측 스텝 길이로서 비대칭적이었다.

[0198] **테라피:**

[0199] 구근형 용기부들(BP들): 마비된 오른 다리 상의 중량 지지를 증가시키기 위해, 다른 수준들의 볼록부가 좌우 장

치들의 BP들에 부착되었다. 딱딱한 탄력성을 가진 "B" 수준의 볼록부가 왼쪽 다리의 전방 및 후방 BP들에 부착되었다. "A" 수준의 볼록부가 오른쪽 다리의 전방 및 후방 BP들에 부착되었다. 오른쪽 BP들은 또한 오른쪽에 중량 지지를 더 자극하기 위해서 더 넓었다(왼쪽 BP들의 직경 85 mm와는 대조적으로, 직경 95 mm). "A" 캡들을 갖는 95 mm BP들이 "B" 캡을 갖는 85 mm BP들과 같은 높이를 갖는다. 우측 스윙 동안 유격에 도움을 주기 위해, 좌측 BP들에 추가될 추가 높이가 필요했다. 따라서, 2개의 딱딱한 스페이서들이 좌측 전방 및 후방 BP들과 장치 사이에 삽입되어 고정되었다.

- [0200] 균형화 과정: 환자의 장치는 반복된 임상 걸음걸이 평가 동안 교정되고 미세 조정되었다. 이 과정에서, 발뒤꿈치 던기, 부하 반응, 중간 스텝 및 발가락 들기 동안 발목에서의 내번 또는 외번의 각도를 최소화하기 위해 교정에 대한 변경들이 이루어졌다. 이 과정 동안 환자는 이미 오른쪽 스윙에서 더 나은 유격을 가지고 보행을 시작하고, 오른쪽 스텝 동안 더 양호한 무릎 조절을 가졌다. 환자는 또한 자신의 신발에 비해 장치를 이용할 때 더 균형 잡힌 것을 느꼈다고 보고했다.
- [0201] 발뒤꿈치 올림 타이밍: 그가 여전히 균형화되어 있으며 발뒤꿈치 올림이 걸음걸이 주기에서 잘 맞는지를 확인하기 위해 환자가 20미터를 걷도록 요청받았다. 발뒤꿈치 올림 타이밍의 눈에 보이는 편차는 없었다.
- [0202] 장치와 걸음걸이 랩: 반복된 걸음걸이 랩 검사가 장치를 착용한 환자에 대해 수행되었다. 결과는 오른쪽 스윙 단계에서 더 나은 유격을 나타내는 왼쪽 다리에서의 한발 지지의 감소를 보였다(오른쪽 38.7%, 왼쪽 29.8%). 스텝 길이들은 양측으로 증가하고, 대칭적이었다(양측으로 51 cm). 속도는 61 cm/sec로 크게 증가하였다(자세한 내용은 표 A 참조).
- [0203] 치료 계획: 환자는 안전 지시들로 설명을 받았고, 치료의 첫 주에 하루 1 시간 동안 집에서 장치를 착용하도록 요청받았다. 그는 매번 짧은 1-4 분 구간으로 15분의 하중 지지 누적 시간(총 착용 시간의 25%)을 갖도록 지시 받았다. 중량지지 시간의 누적 25%를 유지한 채, 환자는 매주 장치의 전체적인 일일 착용 시간에 10분을 추가하도록 지시받았다. 그는 치료 시작 후 3주에 후속 상담을 위해 다시 오도록 요청받았다. 환자는 초기 상담 후 3 주, 초기 상담 후 3개월, 초기 상담 후 6개월에 후속 상담을 위해 오게 되었다.
- [0204] 치료의 진행: 전술한 바와 같이, 초기 상담 동안 장치를 이용해 걸으면서, 환자는 편안함과 안정감의 증가를 즉시 보고했다. 이는 걸음걸이 랩 결과에서 증명되었다. 첫 번째 후속 상담에서 그는 매일 1시간 반 동안 실내에서 장치를 착용하고 일상적인 활동들(약 18분의 장치를 이용한 누적 중량 지지 시간)을 수행한 것을 보고했다. 컴퓨터화된 맨발 걸음걸이 평가가 걸음걸이 속도(47cm/s)에서의 개선, 더 나은 스텝 길이 대칭성을 갖는 양측의 스텝 길이(왼쪽 41cm, 오른쪽 45cm), 및 한발 지지 대칭성에서의 개선(걸음걸이 주기의 왼쪽 42.0, 오른쪽 30.1%, 표 A 참조)을 보여준 것과 같이 훈련이 증명되었다. 임상 걸음걸이 평가는 신근 반발의 감소로서 보여진, 오른쪽 스텝 단계 동안의 무릎 조절에서의 가벼운 개선을 드러냈다. 오른쪽 휘둘림의 감소도 주목되었다. 장치를 이용한 걸음걸이 평가는 어떤 편차들도 나타나지 않았고, 환자는 그가 장치를 이용함에 편안함을 느낀다는 것을 보고했다. 교정에 대한 변경들이 이루어지지 않았고, 환자는 또한 매주 15분만큼씩 실내의 착용 시간을 3시간(45분의 누적 중량 지지 시간)의 최대값까지 더 늘리도록 지시받았다.
- [0205] 두 번째 후속 상담은 초기 상담 후 3개월에 실시되었다. 환자는 일상적인 실내 활동들을 수행하면서 하루에 3시간 동안 장치를 이용하였다고 보고했다. 그는 또한 5분 동안의 실내 연속 보행을 수행하기 시작했다고 보고했다. 환자는 또한 그의 거리 신발들을 사용하면서도 보행 및 서 있는 균형이 개선된 것을 느낀다고 보고했다. 맨발 걸음걸이 랩 검사는 왼쪽 다리에서 46.2 cm로 및 오른쪽 다리에서 42.7cm로 스텝 길이의 추가 증가를 밝혔다. 오른쪽 다리에서의 한발 지지는 31.0%로 증가하였고, 41.8%로 왼쪽 다리에서 감소하였다. 스텝 길이들 및 한발 지지의 값들 둘 모두가 다리들 사이에서의 더 나은 대칭성을 나타낸다(걸음걸이의 모든 단계들 동안의 균형을 증가시킴). 걸음걸이 속도가 또한 개선되었다(표 A). 맨발 임상 걸음걸이 평가는 감소된 신근 반발 및 과신전으로 나타내어진 오른쪽 무릎의 움직임의 더 양호한 조절 및 우측 상의 감소된 휘둘림을 보여주었다. 또한 오른쪽 발의 발 슬랩의 감소가 관찰되었다. 장치를 이용한 임상 걸음걸이 평가는 어떤 편차도 나타나지 않았고, 왼쪽 BP들의 볼록부 수준이 딱딱한 탄력성을 가진 C까지 증가되었다. 우측 전방 및 후방 BP들의 볼록부 수준이 "A"로부터 "B"까지 증가되었다. 반복된 걸음걸이 평가는 환자가 증가된 볼록부를 잘 조절하는 것을 보여주었다. 환자는 매주 15분만큼씩 총 착용 시간을 4시간의 최대치까지 증가시키도록 지시받았다. 그는 또한 매주 1 ~ 2분만큼씩 그의 연속 보행을 증가시켜 보도록 권고받았다.
- [0206] 세 번째 후속은 치료 시작 후 3개월에 수행되었다. 이 때 환자는 그가 하루에 5 ~ 6시간 동안 장치를 착용하였고, 이를 이용하는 동안 가장 편안하다는 느낌을 가졌다고 보고했다. 그는 트레드밀(treadmill)를 구입하였고, 트레드밀에서 그의 연속 보행을 시작하기를 원하였다. 맨발 걸음걸이 랩 검사는 55 cm/s로 걸음걸이 속도의 중

가를 보여주었다. 왼쪽 다리에서의 스텝 길이가 45.0 cm였고, 오른쪽 다리에서 48.0 cm였다. 한발 지지는 왼쪽 다리에서 41.5% 및 오른쪽 다리에서 31.5%였다(표 4). 맨발 임상 걸음걸이 평가는 이전의 후속 상담들에서 개선된 동일한 파라미터들(오른쪽 무릎 조절, 오른쪽 유격 및 휘돌림)의 추가 개선을 밝혔다. 또한 그의 신경 근육 조절의 추가 개선 및 오른쪽 다리의 근육들을 강화시키기 위해, 가중 디스크(100 g)가 좌우 후방 BP들의 베이스에 삽입되어 고정되었다. 장치를 이용한 환자의 걸음걸이의 재평가는, 그가 양 발에서 낮은 발뒤꿈치 올림을 갖는다는 것을 보여주었다. 이는 가중된 디스크의 삽입에 의해 야기되는 발바닥 굴곡된 위치의 결과라고 생각되었다. 딱딱한 스페이서와 부드러운 스페이서가 좌우 전방 BP들의 베이스에 삽입되어 고정되었다. 장치를 이용한 환자의 걸음걸이의 재평가는 낮은 발뒤꿈치 올림이 새로운 교정으로 정정된 것으로 나타났다. 환자는, 치료하는 치료사가 이 활동의 안전성을 확인하기 위해 프로세스를 모니터링하면서, 자신이 선택한 속도로 트레드밀 위에서 보행하도록 요청받았다. 치료사가 이 활동이 실제로 환자에 대해 안전하다는 것을 만족했을 때, 그는 치료 계획을 환자에게 제공했다. 환자는 실내 활동들을 수행하면서 장치의 실내 사용을 계속하도록 지시받았다. 그는 또한 하루 10분 동안 편안한 속도로 트레드밀 위에서 보행하도록 지시받았다. 그는 1주에 2 ~ 3분만큼씩 보행 시간을 늘리도록 지시받았다. 그는 또한 피곤하거나 불안정한 느낌이 있는 경우 보행을 중지하도록 조언받았다.

[0207] 그 후, 환자는 1년에 두 번 치료 센터에서의 후속 상담들을 위해 정기적으로 보여졌다.

표 4

환자의 걸음걸이 파라미터들

방문	속도(cm/sec)	좌측 스텝 길이(cm)	우측 스텝 길이(cm)	좌측 한발 지지(스텝 주기의 % 단위)	우측 한발 지지(스텝 주기의 % 단위)
첫번째(초기)	44	40	45	42.7	29.1
첫번째 상담, 장치를 이용한 경우	61	51	51	38.7	29.8
두번째(첫번째 후속)	47	41	45	42.0	30.1
세번째(두번째 후속)	50	42.7	46.2	41.0	31.0
네번째(세번째 후속)	55	45	48	41.5	31.5

[0209] 예 5 - 외상성 뇌 손상(TBI)에 의한 운동 실조를 갖는 환자의 치료

[0210] 26세 남자 환자가 치료 센터에 소개되었다. 환자는 TBI를 앓았었고, 운동 실조가 남겨졌다.

[0211] **병력:** 치료 센터에 환자의 도착 1년 전에, 그는 심각한 머리 및 흉부 외상을 입었던 자동차 사고를 겪었다. 그는 기사회생하였으며, 미만성 축삭 손상(diffuse axonal injury)이 결과적인 운동 실조를 야기하였다. 그는 사고 후 4주간 입원하고 많은 수술들을 받았다. 그 후, 환자는 8주간 재활 센터에 입원한 후, 커뮤니티에서 물리 요법, 하이드로 요법, 작업 요법으로 치료받았다. 환자는 현재 자신의 주요 어려움이 걸음걸이 동안의 그의 열악한 균형임을 보고했다. 이는 야외 보행, 옷 입기와 같은 기본적인 자기 관리 활동들을 포함하는 매일의 기본적인 활동들에 제한 요인이었다.

[0212] **신체 검사:** 관찰시, 환자는 넓은 베이스 지지로 섰다. 오정렬들이 주목되지 않았다. 롬버그 검사는 눈을 감은 채 균형을 유지할 수 없고, 뜯 눈으로 증가된 자세 흔들림을 드러냈다. 그는 어느 발로도 한발 지지를 수행할 수 없었다. 환자는 그 후 계단을 오르락내리락하도록 요구되었지만 난간을 유지하지 않고 그렇게 할 수 없었다. 발목들, 무릎들, 허리와 엉덩이의 운동 범위들의 평가는 어떤 한계를 나타내지 않았으며, 통증을 발생시키지 않았다. 도수 근력 검사는 임의의 특정 약화들을 드러내지 않았다. 증가된 반사 반응은 양측으로 얻어졌다. 지각 평가는 심부 감각이 두 발에서 감소했다는 것을 보여주었다. 임상 걸음걸이 평가는 환자가 넓은 베이스와 전방 체간 기댐을 가지고 보행한다는 것을 보여주었다. 그는 또한 직선을 유지하는 것이 어려웠다.

[0213] **이미징 및 걸음걸이 랩:** 걸음걸이 검사 결과(표 5 참조)는 78 cm/s의 느린 걸음걸이 속도, 왼쪽 다리에서의 33.8% 및 오른쪽 다리에서의 35.5%의 낮은 한발 지지 값들을 나타냈다. 스텝 길이도 또한 감소되었다: 왼쪽 스텝 길이는 42.3 cm, 오른쪽 스텝 길이는 41.0 cm였다.

- [0214] **테라피:**
- [0215] **구근형 용기부들(BP들):** 환자의 균형 어려움으로 인해, 95 mm 직경의 베이스를 갖는 더 넓은 BP들을 사용하기로 결정했다. 낮은 볼록부(B)와 딱딱한 탄력성을 갖는 동일한 BP들이 좌우 장치들의 후족부 및 전족부 아래에서 환자의 장치에 부착되어 고정되었다.
- [0216] **균형화 과정:** 환자의 장치는 반복된 임상 걸음걸이 평가 동안 교정되고 미세 조정되었다. 이 과정에서 발뒤꿈치 딛기, 부하 반응, 중간 스텝 및 발가락 들기 동안 발목에서의 내번 또는 외번의 각도를 최소화하기 위해 교정에 대한 변경들이 이루어졌다. 균형화 과정 종료시에 환자들의 걸음걸이는 그의 베이스 지지 폭의 감소를 나타냈지만, 그는 여전히 직선을 유지하는데 어려움을 경험했다. 고유 수용성 피드백을 개선하려는 시도에서, 가중된 디스크가 좌우 후방 BP들 아래에 삽입되었다. 디스크의 도입으로 인한 발목들의 발바닥 굴곡된 위치를 회피하기 위하여, 부드러운 스페이서 및 딱딱한 스페이서가 전방 좌우 BP들 아래에 삽입되어 고정되었다. 이는 발목을 중립(평평한) 위치로 가져갔다.
- [0217] **발뒤꿈치 올림 타이밍:** 환자는 여전히 균형잡히고 발뒤꿈치 올림이 걸음걸이 주기 내에서 타이밍이 맞는 상태로 남아있다는 것을 확인하기 위해 20미터를 보행하도록 요청받았다. 늦은 발뒤꿈치 올림이 양측으로 관찰되었다. 이 문제를 해결하기 위해, 딱딱한 스페이서가 전방 좌우 BP들 아래에 삽입되어 고정되었다. 이는 발목을 더 발등 굴곡된 위치로 가게 했다. 환자는 이후 다시 20미터를 보행하도록 요청받았으며, 그의 발뒤꿈치의 상승이 정정되었다. 환자는 그가 장치에 편안한 느낌을 갖고, 더 쉽고 안전/안정하게 보행한다는 것을 발견했다고 보고했다. 그의 걸음걸이는 더 좁은 베이스 지지를 갖는 것으로 관찰되었고, 그는 명백히 더 균형잡혔다.
- [0218] **장치를 이용한 걸음걸이 랩:** 반복된 걸음걸이 랩 검사가 장치를 착용한 환자에 대해 수행되었다(표 5 참조). 결과는 속도 및 양측의 스텝 길이에서의 큰 증가(속도 96.8 cm/s, 왼쪽 스텝 길이 48.1 cm, 오른쪽 스텝 길이 47.6 cm)뿐만 아니라 한발 지지에서의 더 양호한 대칭성(왼쪽 34.0 %, 오른쪽 34.7 %)을 보였다.
- [0219] **치료 계획:** 환자는 안전 지시들을 이용해 설명을 들었으며, 치료의 첫째 주에 1일 2시간 동안 집에서 장치를 착용하도록 요청받았다. 그는 매번 짧은 4-5분 구간으로 30분의 전체 시간(총 착용 시간의 25 %)에 대해 중량 지지 상태에 있도록 지시를 받았다. 중량 지지 시간의 누적 25%를 유지한 채, 환자는 매주 전체 일일 착용 시간에 15분씩을 추가하도록 지시를 받았다. 환자는 초기 상담 후 4주, 초기 상담 후 2개월, 초기 상담 후 4개월에 후속 상담을 위해 오게 되었다.
- [0220] **치료의 진행:** 전술한 바와 같이, 초기 상담 동안 장치를 이용해 보행하면서, 환자는 편안함과 안정성/균형 감각의 증가를 보고했다. 첫 번째 후속 상담에서 그는 일상적인 활동들을 수행하면서 실내에서 하루에 3시간 동안 장치를 착용한 것(약 45분의 장치를 이용한 누적 중량 지지 시간)을 보고했다. 컴퓨터화된 맨발 걸음걸이 평가는 걸음걸이 속도의 개선(90 cm/s), 더 양호한 스텝 길이 대칭성을 갖는 양측 스텝 길이(왼쪽 50.8cm, 오른쪽 49.5cm) 및 한발 지지 값들 및 대칭성의 개선(걸음걸이 주기의 왼쪽 34.2 오른쪽 35.0%, 표 B 참조)을 보여주었다. 맨발의 결과들은 기억-운동 기억(memory-motor memory) 및 신경 세포 조절 기억을 통해 정정에서의 장치의 예상치 못한 이점을 의미한다. 임상 걸음걸이 평가 도중, 그의 걸음걸이가 더 좁은 베이스 지지에 커플링되었으며, 그는 보행시 직선을 유지할 수 있었다. 롬버그 검사는 뜬 눈들에서 자세 흔들림의 감소를 보이고, 그는 5초간 눈을 감고 자신의 균형을 유지할 수 있었다는 것을 보여주었다. 장치를 이용한 걸음걸이 평가는 어떤 편차들을 드러내지 않았고, 환자는 그가 장치와 편안한 느낌을 갖는 것으로 보고했다. 균형 훈련을 증가시키기 위해, 모든 BP들의 볼록부 수준이 "C"로 증가되었다. 반복된 임상 걸음걸이 평가는, 환자가 증가된 변동부 수준의 조절을 얻었고 그의 걸음걸이가 잘 균형잡혔다는 것을 밝혔다. 환자는 그 후, 증가된 균형 요구의 완전한 조절을 얻을 수 있도록 하기 위하여 다음 2 주간 동안 착용 시간 및 누적 중량 지지 시간을 유지하도록 지시받았다. 그는 그 후 실내 착용 시간을 1주에 30분만큼씩 5시간(75 분의 누적 중량 지지 시간)의 최대치까지 더 증가시키도록 요청받았다.
- [0221] 두 번째 후속 상담은 초기 상담 이후 2개월에 실시했다. 환자는 그가 실내에서의 일상적인 활동을 하면서 하루에 5시간 동안 장치를 사용하여 왔음을 보고했다. 환자는 또한 그의 거리 신발을 이용해 보행하면서 그리고 자기 관리 활동시에, 그가 더 양호한 균형감을 가진 것으로 느꼈다는 것을 보고했다. 맨발 걸음걸이 랩 검사는 왼쪽 다리에서 52.3 cm, 오른쪽 다리에서 51.8 cm의 스텝 길이에서 추가 증가를 밝혔다. 속도는 100 cm/s로 증가했다. 오른쪽 다리에서의 한발 지지는 35.8%로 왼쪽 다리에서는 36.0%로 증가되었다. 걸음걸이의 대칭성에서의 개선은 스텝 길이들 및 한발 지지의 값들로 표시된다(표 5). 맨발 임상 걸음걸이 평가가 걸음걸이 중의 신경 근육 조절에서의 추가 드 노보(de-novo) 개선을 보여 주었고, 환자는 또한 15초간 눈을 감고 롬버그 검사 동안 그의 균형을 유지할 수 있었다. 장치를 이용한 걸음걸이 평가는 환자의 걸음걸이가 장치를 이용해 잘 균형이 잡혔

다는 것을 밝혔다. 긍정적인 효과를 더 증가시키기 위해, 모든 BP들이 볼록부의 동일한 수준("C")을 갖는 85mm 직경의 베이스 BP들로 대체되었다. 나머지 조정들은 그대로 남아 있었다. 환자는 그가 장치를 사용하고 있었던 시간의 양을 유지하도록 요청받았다.

[0222] 세 번째 후속 상담은 치료의 시작 후 4 개월에 수행되었다. 환자는 그가 하루에 5 ~ 6시간 동안 실내에서 장비를 착용한 것을 보고했다. 지시에 반해, 그는 때때로 야외에서 보행하면서 장치를 사용했다. 맨발 걸음걸이 랩 검사는 모든 걸음걸이 파라미터들에서 가볍지만, 추가 개선을 보여 주었다(표 5 참조). 맨발 임상 걸음걸이 평가는 이전의 후속 상담으로부터의 개선을 보여주지 않았다. 그러나 환자는 현재 눈을 감고 롬버그 검사를 실행하는 동안 총 30초간 균형을 유지할 수 있었다. 장치를 이용한 걸음걸이 평가는 그의 발걸음이 균형잡혀졌음을 보여주었다. 치료 물리 요법사는 장치의 현재 교정이 환자의 걸음걸이 및 균형을 위한 충분한 도전을 생성한다고 생각했으며 따라서 현재의 교정을 유지하는 것을 선택하였다. 그 후, 환자는 1년에 2 ~ 3회 치료 센터에서의 후속 상담을 위해 정기적으로 보여졌다.

표 5

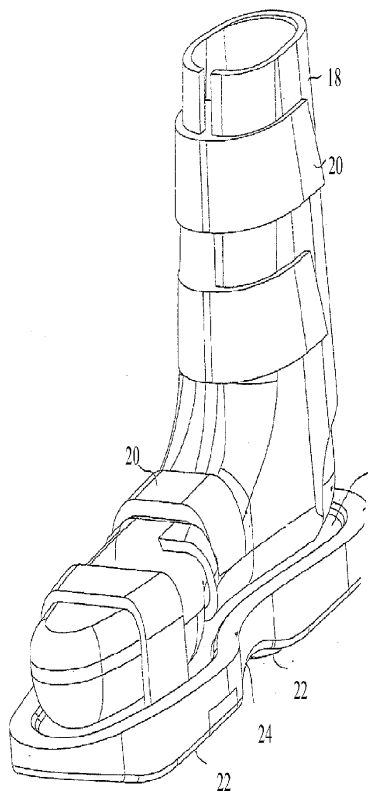
환자의 걸음걸이 파라미터들

[0223]

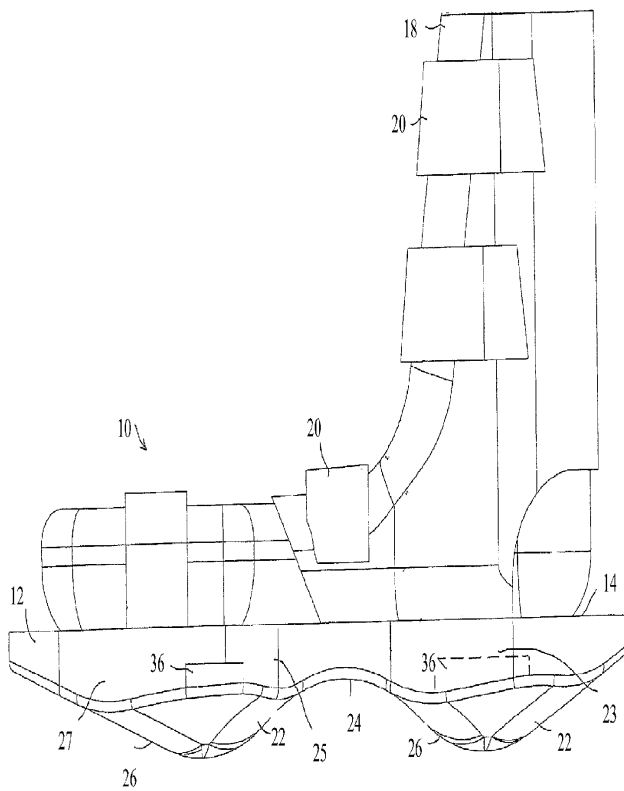
방문	속도(cm/sec)	좌측 스텝 길이(cm)	우측 스텝 길이(cm)	좌측 한발 지지(스텝 주기의 % 단위)	우측 한발 지지(스텝 주기의 % 단위)
첫번째(초기)	78	42.3	41.0	33.8	35.5
첫번째 결과, 장치를 이용한 경우	96.8	48.1	47.6	34.0	34.7
두번째(첫번째 후속)	90	50.8	49.5	34.2	35.0
세번째(두번째 후속)	100	52.3	51.8	35.3	36.0
네번째(세번째 후속)	103	53.0	54.2	35.5	35.9

도면

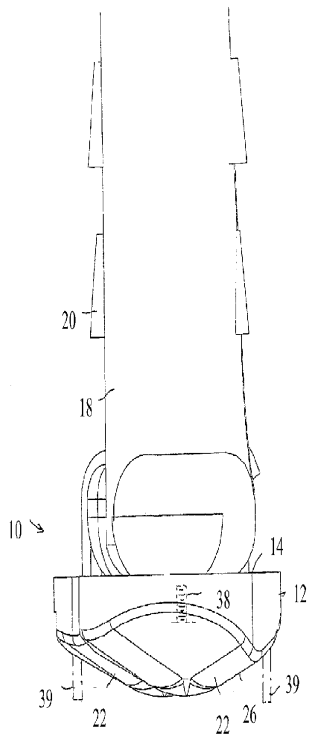
도면1



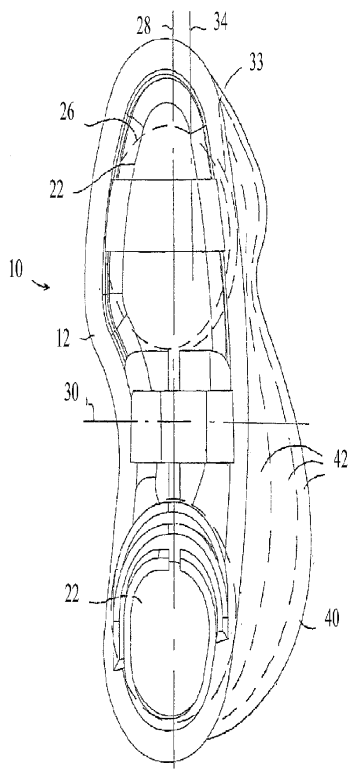
도면2



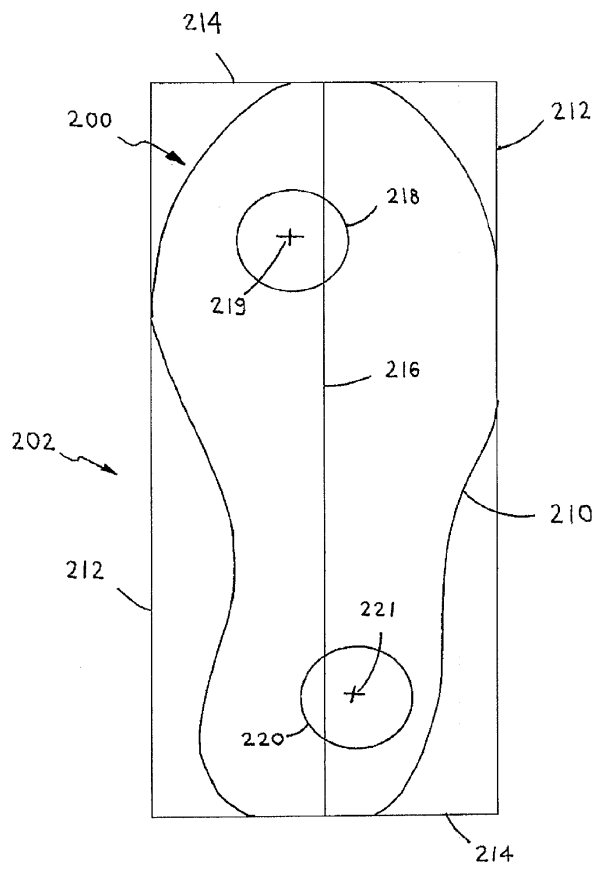
도면3



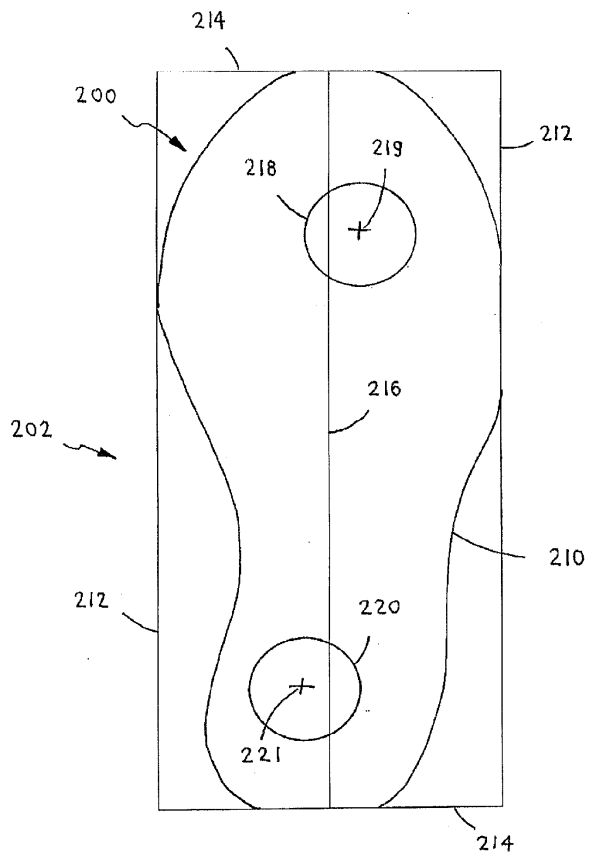
도면4



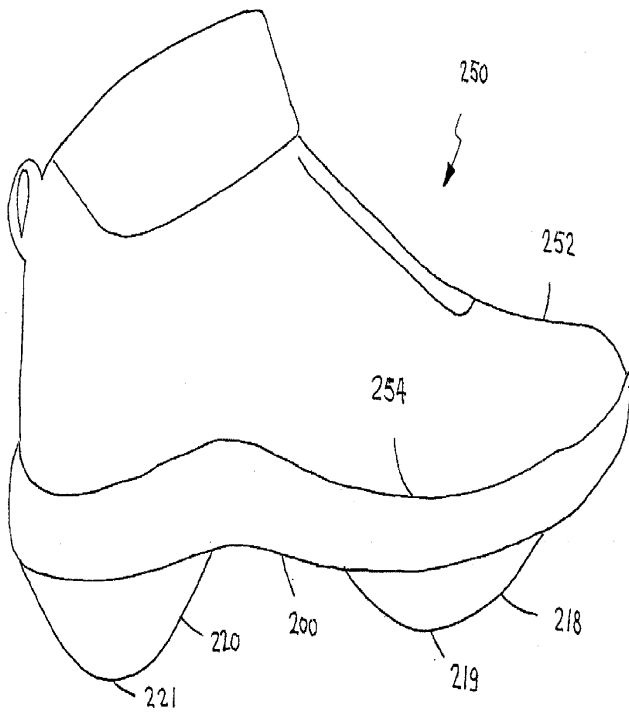
도면5



도면6



도면7



도면8

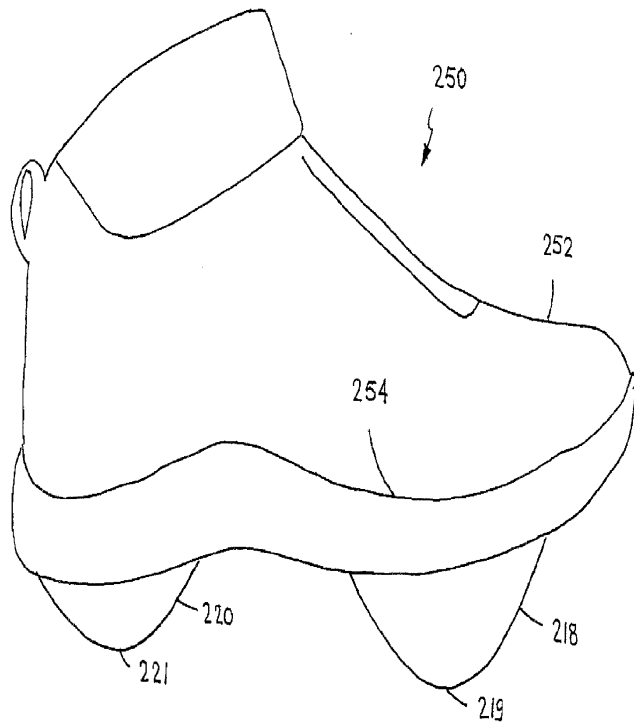
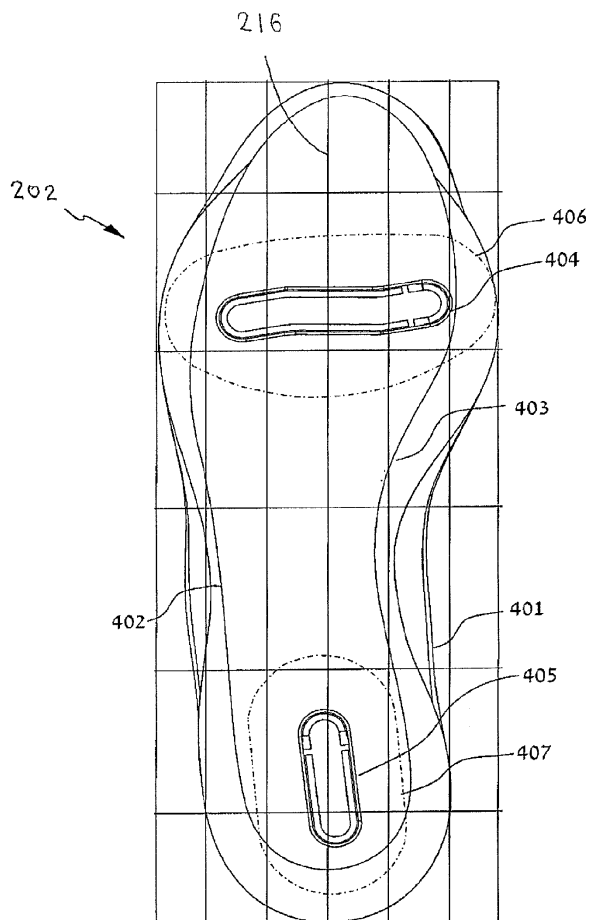
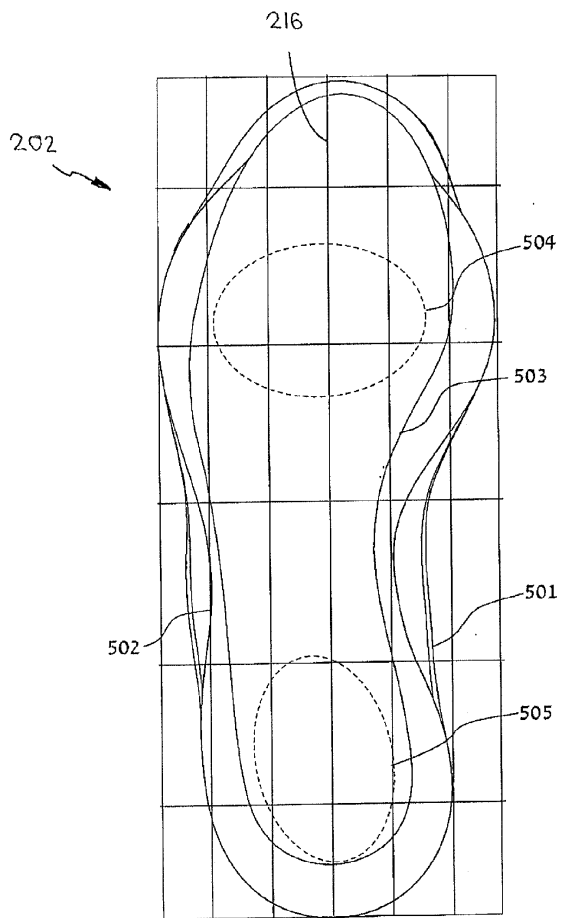


FIGURE 8

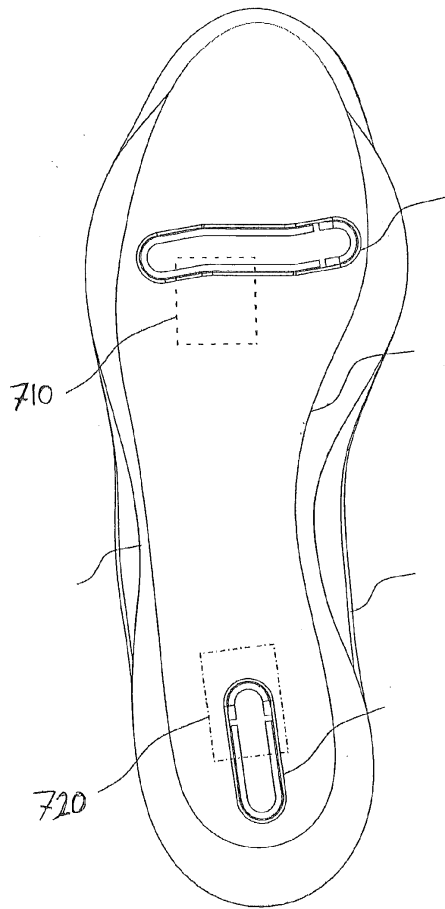
도면9



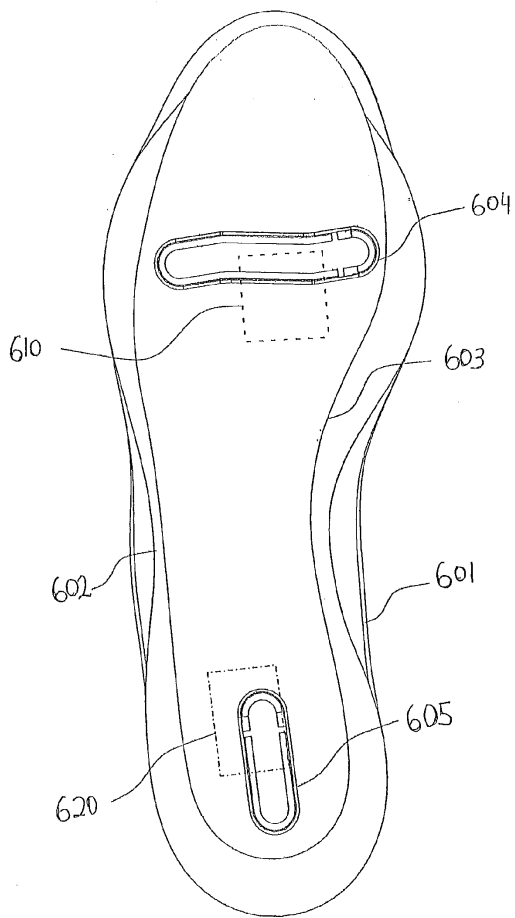
도면10



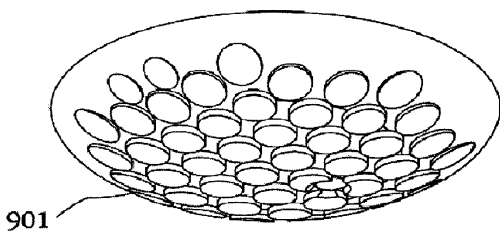
도면11



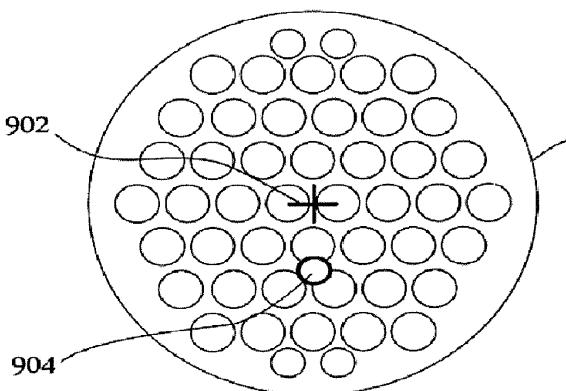
도면12



도면13a



도면13b



도면13c

