



(19) 대한민국특허청(KR)
(12) 등록실용신안공보(Y1)

(45) 공고일자 2016년01월08일
(11) 등록번호 20-0479260
(24) 등록일자 2016년01월04일

(51) 국제특허분류(Int. Cl.)
A44C 5/00 (2006.01) A01M 29/12 (2011.01)
A44C 11/00 (2006.01)

(21) 출원번호 20-2014-0007555

(22) 출원일자 2014년10월17일

심사청구일자 2014년10월17일

(56) 선행기술조사문헌

KR200434670 Y1*

JP3166173 U9*

KR2020130006928 U*

JP2003024115 A*

*는 심사관에 의하여 인용된 문헌

(73) 실용신안권자

최영선

서울특별시 중구 을지로40길 21-13, 지층 (을지로6가)

(72) 고안자

최영선

서울특별시 중구 을지로40길 21-13, 지층 (을지로6가)

전체 청구항 수 : 총 1 항

심사관 : 박주영

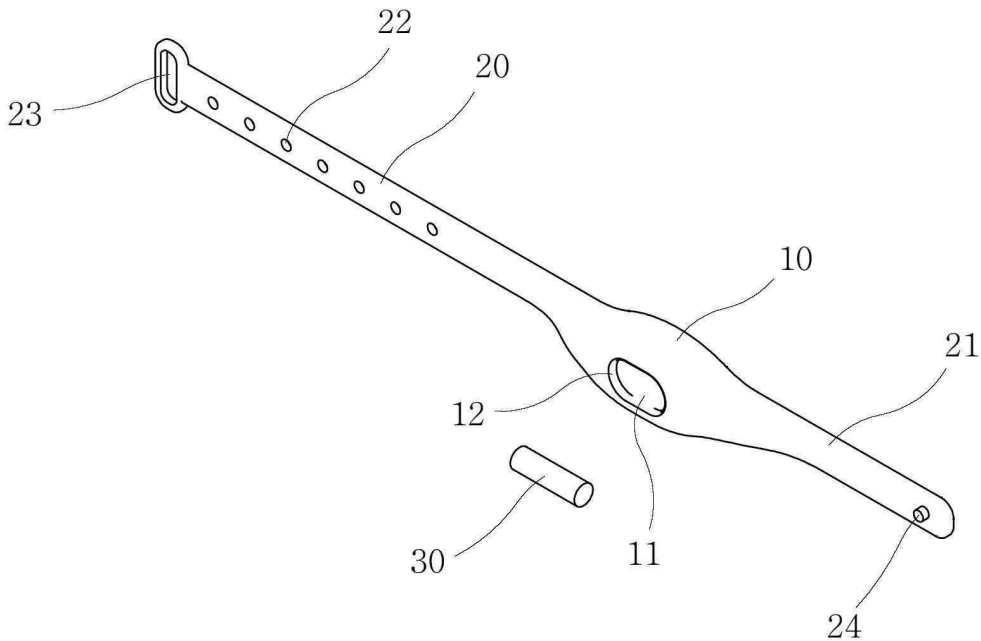
(54) 고안의 명칭 모기 퇴치용 팔찌 겸용 목걸이

(57) 요약

본 고안은 모기가 싫어하는 향이 충전된 캡슐을 몸체에 내장하여 향이 발산되도록 하되, 이 몸체의 양쪽으로 시계줄 처럼 연결하는 밴드를 마련하여 손목이나 발목의 크기에 관계없이 밴드의 착용길이를 쉽게 조절하여 헐겁지 않도록 하였으며, 또한 상기 몸체 양쪽의 밴드를 분리시키고 목걸이줄을 연결하면 사람이나 애완동물의 목에 걸

(뒷면에 계속)

대표도 - 도1



어 모기를 퇴치할 수도 있는 다기능의 모기 퇴치용 팔찌 겸용 목걸이에 관한 것이다.

이를 위하여 본 고안은 손목, 발목 및 목에 착용하기 위한 몸체에 보관공간부가 구비되고, 상기 보관공간부에는 모기약이 충전된 캡슐을 내장하여 모기의 접근을 차단한 모기 퇴치용 팔찌 겸용 목걸이에 있어서, 상기 몸체에는 양측으로 손목이나 발목에 감기는 제1밴드 및 제2밴드가 구비되고; 상기 제1밴드에는 다수의 원구멍이 등간격으로 천공되고, 끝단에는 고리부가 구비되며; 상기 제2밴드에는 상기 고리부에 끼워진 뒤 상기 원구멍 들에 선택적으로 끼워지는 고정핀이 구비되어 상기 제2밴드가 상기 제1밴드에 시계줄처럼 묶이도록 한 특징이 있다.

명세서

청구범위

청구항 1

삭제

청구항 2

손목, 발목 및 목에 착용하기 위한 몸체에 보관공간부가 구비되고, 상기 보관공간부에는 모기약이 충전된 캡슐을 내장하여 모기의 접근을 차단하되, 상기 몸체에는 양측으로 손목이나 발목에 감기는 제1밴드 및 제2밴드가 구비되고; 상기 제1밴드에는 다수의 핀구멍이 등간격으로 천공되고, 끝단에는 고리부가 구비되며; 상기 제2밴드에는 상기 고리부에 끼워진 뒤 상기 핀구멍 들에 선택적으로 끼워지는 고정핀이 구비되어 상기 제2밴드가 상기 제1밴드에 시계줄처럼 묶이도록 한 모기 퇴치용 팔찌 겸용 목걸이에 있어서,

상기 몸체의 양측에는 연결부가 구비되고;

상기 각 연결부에는 연결구멍이 천공되며;

상기 제1밴드 및 제2밴드에는 상기 연결구멍으로 끼워져 걸리는 연결핀이 구비되어, 상기 제1밴드 및 제2밴드가 상기 몸체에서 분리되면 상기 연결구멍으로 목걸이줄을 걸어서 상기 몸체를 목에 걸수 있도록 한 것을 특징으로 하는 모기 퇴치용 팔찌 겸용 목걸이.

고안의 설명

기술분야

[0001]

본 고안은 모기 퇴치용 팔찌 겸용 목걸이에 관한 것으로서, 더욱 상세하게는 모기가 싫어하는 향이 충전된 캡슐을 몸체에 내장하여 향이 발산되도록 하되, 이 몸체의 양쪽으로 시계줄 처럼 연결하는 밴드를 마련하여 손목이나 발목의 크기에 관계없이 밴드의 착용길이를 쉽게 조절하여 헐겁지 않도록 하였으며, 또한 상기 몸체 양쪽의 밴드를 분리시키고 목걸이줄을 연결하면 사람이나 애완동물의 목에 걸어 모기를 퇴치할 수도 있는 다기능의 모기 퇴치용 팔찌 겸용 목걸이에 관한 것이다.

배경기술

[0002]

일반적으로 모기는 숙주 동물의 체취, 숙주 동물로부터 발생하는 열기 및 이산화탄소 등에 유인되는 습성이 있다. 모기를 퇴치하는 방법으로는, 모기향 등을 사용하는 화학적 방제법, 미꾸라지 등을 이용하는 생물학적 방제법, 이산화탄소 등으로 모기를 유인한 다음 고전압 등을 인가하여 모기를 퇴치시키는 물리적 방제법, 및 물웅덩이를 없애거나 모기 유충이 살 수 없도록 주위환경을 개선하는 환경적 방제법 등이 있다. 가정용 또는 휴대용 모기 퇴치기의 경우에는 모기향 또는 모기 살충성분을 분사하는 스프레이식이 주로 사용되고 있다. 그런데, 모기향 또는 스프레이식의 경우에는 진한 향으로 인하여 유아를 비롯한 어린이들에게 좋지 않은 영향을 미칠 수 있다.

[0003]

특허 공개번호 제2009-5841호에는 손목밴드형 모기 퇴치기가 개시된 바 있다. 이 특허를 보면, 시트로렐라 액상체가 수용된 몸체를 벨크로테이프 또는 똑딱단추를 이용하여 손목에 착용할 수 있도록 구성되어 있다. 그러나 종래의 손목밴드형 모기 퇴치기는 벨크로테이프 또는 똑딱단추로 인해 원가가 상승하고 착용이 불편할 뿐만 아니라 벨크로 또는 똑딱단추가 파손되는 경우에는 착용이 불가능한 문제점이 있었다. 또한, 모기퇴치를 위해 사용되는 시트로렐라 액상체의 교체가 불가능하여 액상체의 수명이 다하면 모기 퇴치기 전체를 새로 구입해야되는 문제점이 있었다.

[0004]

국내특허 제1110754호는 신축성 팔찌구조를 적용하여 손목 또는 발목에 착용이 용이하고, 팔찌몸체에서 모기퇴치캡슐을 용이하게 분리시켜 교체할 수 있으며, 손목 또는 발목에 착용하였을 때 통풍이 가능한 구조를 갖도록 하여 땀이 차는 문제를 개선한 모기퇴치용 팔찌를 제안한 바 있다.

[0005]

그러나 일체형 팔찌 형태로 구성되어 팔찌의 내경을 조절할 수 없으므로 손목이 가는 어린이나 노약자의 경우

헐거워 쉽게 빠지는 불편함이 있었다. 그리고 팔찌의 크기를 조절할 수 없으므로 팔이나 다리처럼 신체에서 비교적 얇은 부분에는 착용할 수 있으나, 목걸이 형태로 만들어서 사람이나 애완동물의 목에 걸 수 없으므로 사용의 폭을 넓히는데 한계가 있었다.

고안의 내용

해결하려는 과제

[0006] 본 고안은 종래의 문제점을 감안하여 개발한 것으로서, 본 고안의 목적은 모기가 싫어하는 향이 충전된 캡슐을 몸체에 내장하여 향이 발산되도록 하되, 이 몸체의 양쪽으로 시계줄 처럼 연결하는 밴드를 마련하여 손목이나 발목의 크기에 관계없이 밴드의 착용길이를 쉽게 조절하여 헐겁지 않도록 하였으며, 또한 상기 몸체 양쪽의 밴드를 분리시키고 목걸이줄을 연결하면 사람이나 애완동물의 목에 걸어 모기를 퇴치할 수 도 있는 다기능의 모기 퇴치용 팔찌 겸용 목걸이를 제공함에 있다.

과제의 해결 수단

[0007] 이를 위하여 본 고안은 손목, 발목 및 목에 착용하기 위한 몸체에 보관공간부가 구비되고, 상기 보관공간부에는 모기약이 충전된 캡슐을 내장하여 모기의 접근을 차단한 모기 퇴치용 팔찌 겸용 목걸이에 있어서, 상기 몸체에는 양측으로 손목이나 발목에 감기는 제1밴드 및 제2밴드가 구비되고; 상기 제1밴드에는 다수의 핀구멍이 등간격으로 천공되고, 끝단에는 고리부가 구비되며; 상기 제2밴드에는 상기 고리부에 끼워진 뒤 상기 핀구멍 들에 선택적으로 끼워지는 고정핀이 구비되어 상기 제2밴드가 상기 제1밴드에 시계줄처럼 묶이도록 한 특징이 있다.

고안의 효과

[0008] 본 고안에 따르면 손목이나 발목에 착용하는 몸체에는 튜브 형태의 캡슐이 내장되는데, 이 캡슐에는 모기가 싫어하는 시트로넬라 액이 충전되어 튜브의 미세한 구멍으로 향이 발산되는 구성이다. 상기 몸체는 양쪽으로 시계줄 같은 밴드가 구비되는데, 한쪽 밴드에는 반대쪽 밴드가 끼워지는 고리부가 형성되고 또한 다수의 핀구멍이 천공된다. 그리고 반대쪽 밴드에는 상기 한쪽 밴드의 핀구멍에 꼽히는 핀이 끝단에 마련된다.

[0009] 본 고안은 양쪽의 밴드를 손목이나 발목에 감고 핀을 해당 핀구멍으로 꼽으면 시계줄 처럼 양쪽의 밴드가 연결되어 헐겁지 않게 손이나 발에 몸체를 착용할 수 있다. 그리고 상기 밴드들은 몸체에서 분리가능한 구조를 갖는데, 밴드를 몸체에서 분리시키고 목걸이줄을 몸체에 연결하면 사람이나 애완동물의 목에 몸체를 걸어 사용할 수도 있으므로 착용의 다양성이 있는 이점이 있다.

도면의 간단한 설명

- [0010] 도 1은 본 고안 한 실시예의 사시도
- 도 2는 본 고안 한 실시예의 단면도
- 도 3은 본 고안 다른 실시예의 사시도
- 도 4는 본 고안 다른 실시예의 팔찌 사용예를 나타낸 단면도
- 도 5는 본 고안 다른 실시예의 목걸이 사용예를 나타낸 단면도

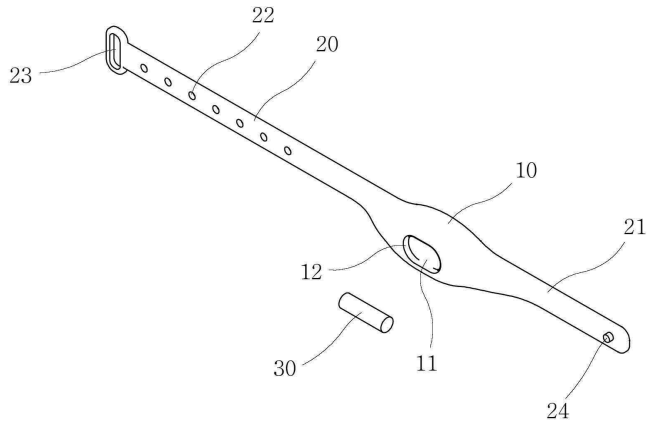
고안을 실시하기 위한 구체적인 내용

[0011] 도 1 내지 도 3에서 본 고안 한 실시예의 팔찌는 캡슐(30)이 내장되는 몸체(10)가 구비된다. 상기 캡슐은 튜브 형태를 가지며 내부에는 모기가 싫어하는 향을 발산하는 액이 충전된 것으로서, 시트로넬라 액을 사용하는 것이 바람직하나, 다른 종류의 액을 사용할 수도 있다. 상기 캡슐(30)은 표면에 작은 구멍들이 천공되어 향이 발산되도록 한 것이며, 상기 몸체(10)에는 상기 캡슐(30)이 끼워지는 보관공간부(11)가 형성된다. 그리고 보관공간부(11)의 선단에는 양측으로 캡슐(30)의 빠짐을 억제하는 걸림부(12)가 형성된다.

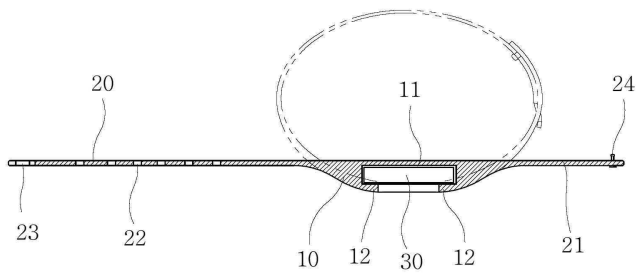
[0012] 상기 몸체(10)의 양측에는 제1밴드(20) 및 제2밴드(21)가 각각 구비된다. 제1,2밴드(20)(21)는 손목이나 발목에 몸체(10)를 묶을 때 사용하는 것으로서 시계줄 처럼 상기 제1밴드(20)에는 다수의 핀구멍(22)이 천공되고, 상기 제2밴드(21)에는 핀구멍(22)으로 꼽히는 고정핀(24)이 구비된다. 그리고 상기 제1밴드(20)의 끝단에는 상기 제2밴드(21)가 끼워지는 고리부(23)가 구비된다.

도면

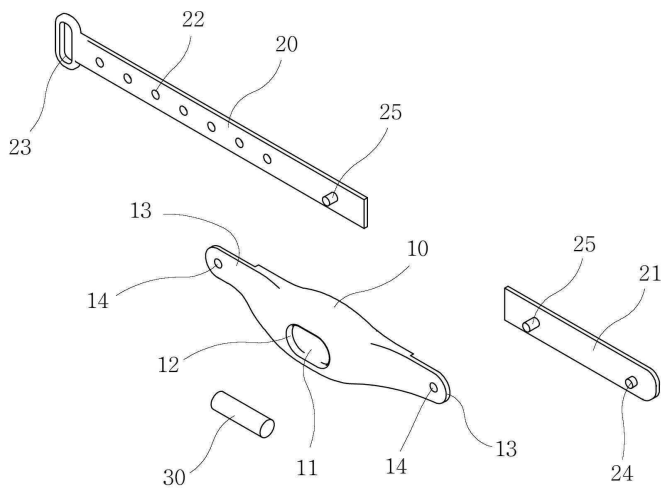
도면1



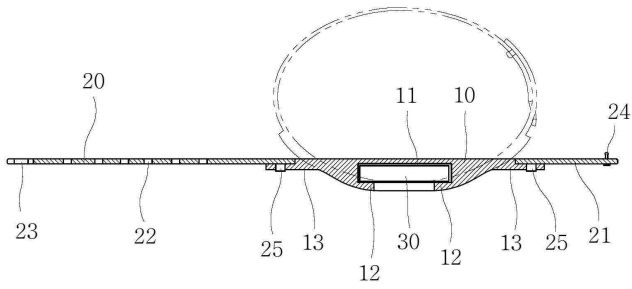
도면2



도면3



도면4



도면5

