

19



OFICINA ESPAÑOLA DE  
PATENTES Y MARCAS

ESPAÑA



11 Número de publicación: **2 957 564**

51 Int. Cl.:

**A45D 20/12** (2006.01)

**A45D 1/02** (2006.01)

**A45D 1/06** (2006.01)

12

TRADUCCIÓN DE PATENTE EUROPEA

T3

86 Fecha de presentación y número de la solicitud internacional: **24.02.2020 PCT/EP2020/054791**

87 Fecha y número de publicación internacional: **27.08.2020 WO20169849**

96 Fecha de presentación y número de la solicitud europea: **24.02.2020 E 20707073 (1)**

97 Fecha y número de publicación de la concesión europea: **23.08.2023 EP 3927209**

54 Título: **Dispositivo de peluquería**

30 Prioridad:

**22.02.2019 GB 201902443**

45 Fecha de publicación y mención en BOPI de la traducción de la patente:

**22.01.2024**

73 Titular/es:

**JAPHAM GROUP LIMITED (100.0%)  
71-75 Sheldon Street Covent Garden  
London WV2H 9JQ, GB**

72 Inventor/es:

**DEBENEDICTIS, ALFREDO;  
HOLLAND, JANUSZ LUCIEN;  
HUGHES, MARK CHRISTOPHER;  
HARRIS, MARTIN MALCOLM;  
NELSON, JAMES ROBERT y  
SOREN, SURAJ**

74 Agente/Representante:

**SANZ-BERMELL MARTÍNEZ, Alejandro**

ES 2 957 564 T3

Aviso: En el plazo de nueve meses a contar desde la fecha de publicación en el Boletín Europeo de Patentes, de la mención de concesión de la patente europea, cualquier persona podrá oponerse ante la Oficina Europea de Patentes a la patente concedida. La oposición deberá formularse por escrito y estar motivada; sólo se considerará como formulada una vez que se haya realizado el pago de la tasa de oposición (art. 99.1 del Convenio sobre Concesión de Patentes Europeas).

## DESCRIPCIÓN

Dispositivo de peluquería

### SECTOR DE LA INVENCION

5 La invención se refiere a un dispositivo de peluquería, y en particular a un dispositivo de peluquería multifuncional.

Como se explicará más adelante, el dispositivo de peluquería es multifuncional porque tiene componentes que pueden llevar a cabo una cierta variedad de operaciones de peinado (y distintas), por ejemplo, alisamiento del cabello, rizado del cabello y secado del cabello.

10 Algunas realizaciones pueden utilizarse para varias operaciones al mismo tiempo, por ejemplo, rizado y secado, no obstante, la invención también incluye realizaciones que pueden ser usadas para una única operación, por lo que si se requieren distintas operaciones de peinado deben ser llevadas a cabo secuencialmente.

Por comodidad, la siguiente descripción se referirá al uso del dispositivo para moldear el cabello de una mujer, pero la invención puede ser también utilizada por hombres.

### 15 FUNDAMENTO DE LA INVENCION

Ha habido un gran deseo de moldear el cabello de una mujer, por ejemplo, para añadir ondas o rizos a un cabello naturalmente liso o alisar un cabello naturalmente ondulado o rizado. Para moldear el cabello es necesario modificar algunos enlaces químicos que proporcionan al cabello su forma natural. Los enlaces químicos pueden modificarse químicamente con una solución permanente o mecánicamente – normalmente a través de la aplicación de calor y/o

20 presión.

Se conocen y están disponibles en el mercado muchos tipos diferentes de dispositivos de peluquería

Un primer tipo de dispositivo de peluquería es un secador de cabello. Un secador de cabello crea una corriente de aire calentado que la usuaria puede dirigir hacia la zona deseada del cabello. La zona del cabello puede ser moldeada conforme se seca y calienta por la corriente de aire (con, por ejemplo, el mechón de cabello siendo enrollado alrededor de un cepillo de moldeado o similar). Muchos secadores de cabello pueden formar una corriente de aire no calentado (o a temperatura ambiente) que puede utilizarse en algunas operaciones de peinado. FR 2 937 839 divulga un secador de

25

Algunos secadores de cabello incluyen un accesorio de boquilla que puede colocarse en la salida de aire para formar una corriente de aire más concentrada. Algunos secadores de cabello incluyen un accesorio difusor que puede colocarse en la salida de aire para crear una corriente de aire más dispersa. Una característica particular es que un difusor tenga una gran cantidad de salidas de aire distribuidas sobre un área relativamente grande. Esto permite que se seque una determinada zona del cabello sin ser movida por la corriente, lo que es deseable para algunos estilos de

30

Un segundo tipo de un dispositivo de peluquería es un alisador de cabello. Los alisadores de cabello son una forma particular de un dispositivo de peluquería que utiliza calor y presión para moldear el cabello. Los alisadores eran denominados originalmente como "planchas de cabello" para reflejar el hecho de que éstos replican la acción de planchar el cabello, por ejemplo, presionando el cabello entre una "plancha" calentada y una superficie lisa.

35

La mayor parte de los alisadores de cabello comprenden un par de brazos que están articulados entre sí, cada uno de los brazos portando un panel calefactor. Los paneles calefactores se calientan normalmente mediante electricidad por medio de uno o más elementos calefactores eléctricos en cada panel. Con los brazos en condición abierta, la usuaria inserta el extremo del mechón de cabello próximo al cuero cabelludo, y se aleja del cuero cabelludo y el mechón de

40

Para alisar el mechón de cabello, los brazos se orientan de modo que los paneles calefactores estén sustancialmente perpendiculares al cuero cabelludo y el mechón de cabello se estira en una dirección sustancialmente lineal entre los paneles. También es posible, sin embargo, utilizar un alisador de cabello para añadir una onda al mechón de

45

orientando los brazos en relación al cuero cabelludo, de modo que el cabello se fuerce a doblarse alrededor de un borde relativamente afilado conforme sale de los paneles calefactores.

5 El calor y presión aplicados por los paneles calefactores también actúa para aplanar la cutícula del cabello. Mientras que el cabello en su naturaleza tiene una sección sustancialmente circular, aplanar la cutícula (y por tanto aplanar la sección) puede incrementar la reflexión desde el cabello y realzar el brillo del cabello. Muchas usuarias creen que los alisadores de cabello pueden hacer que el cabello se vea más sano debido al aumento conseguido del brillo al aplanar la cutícula.

10 Las tenacillas y onduladores de cabello pueden considerarse como derivados del segundo tipo del dispositivo de peluquería. En estos dispositivos los paneles planos calefactores se reemplazan por paneles calefactores acanalados. El mechón de cabello se aprieta entre los paneles calefactores acanalados y adopta la forma rizada u ondulada de las acanaladuras. El mechón de cabello no se estira entre los paneles en una operación de moldeado continua como con los alisadores, sino que los paneles aprietan secuencialmente porciones seleccionadas del mechón de cabello, moldeando cada porción antes de ser desplazados a otra porción.

15 Un tercer tipo de dispositivo de peluquería es un rizador de cabello automático. Los rizadores de cabello automáticos tienen un elemento giratorio que captura o recoge un mechón de cabello que hay que moldear y enrolla el mechón alrededor de un elemento alargado. Las realizaciones preferidas utilizan una cámara caliente envolviendo el elemento alargado. El mechón de cabello dentro de la cámara se moldea por la aplicación de calor al tiempo que se enrolla alrededor del elemento alargado. Las solicitudes de patente WO 2009/077747, WO 2012/080751, WO2012/186547, US 2,906,272, YS 2,935,070 y US 4,177,824 describen distintos diseños de rizadores de cabello automáticos.

20 Se conocen también algunos dispositivos de peluquería multifuncionales. La solicitud de patente WO 2015/132594, por ejemplo, describe un dispositivo de peluquería que puede utilizarse como un rizador de cabello automático o como alisador, según se desee.

25 La solicitud de patente CN 105 942 698 puede considerarse también como un dispositivo de peluquería a pesar de que cada función utiliza una corriente de aire caliente. Este documento divulga un secador de cabello modificado que tiene dos brazos a lo largo de los cuales pasa el aire. Los brazos pueden ser desplazados juntos o independientemente para variar la operación de moldeado, y también el aire caliente puede salir de los brazos a través de dos agujeros relativamente grandes en el extremo o a través de un gran número de agujeros pequeños laterales. En primer lugar, cuando los brazos de mueven juntos con los agujeros en el extremo abiertos, se proporciona un chorro de aire caliente relativamente concentrado, algo similar a un secador de cabello convencional. En segundo lugar, cuando los brazos se mueven juntos con los agujeros laterales abiertos, el aire caliente se insufla a través de los múltiples agujeros laterales a un mechón de cabello situado entre los brazos. En tercer lugar, cuando los brazos se separan con los agujeros laterales abiertos, un chorro relativamente difuso de aire caliente sale por los agujeros laterales.

35 Otro dispositivo de peluquería multifuncional comprende un mango que puede ser conectado selectivamente a un alisador de cabello (con un par de paneles calefactores articulados), o a un secador de cabello (con un motor, impulsor y calentador para crear el chorro de aire caliente), o a un rizador de cabello (con un elemento rotativo para enrollar un mechón de cabello alrededor de un elemento alargado). La usuaria puede colocar en el mango el accesorio adecuado dependiendo de la operación de moldeado deseada, siendo cada operación de moldeado llevada a cabo separadamente.

#### 40 RESUMEN DE LA INVENCION

Los inventores han tratado de proporcionar un dispositivo de peluquería alternativo que pueda ser utilizado para lograr un cierto número de operaciones de moldeado diferentes. Las operaciones de moldeado pueden ser realizadas bien de forma concurrente, bien secuencialmente sobre el mismo mechón de cabello, o la usuaria puede utilizar solamente alguno de los componentes del dispositivo para llevar a cabo la operación de moldeado particular y puede utilizar otros componentes del dispositivo para llevar a cabo una operación de moldeado diferente en un tiempo distinto.

De acuerdo con la invención se proporciona un dispositivo de peluquería que tiene una porción de cuerpo y una porción de mango, teniendo la porción de cuerpo una entrada de aire y una salida de aire, un impulsor entre la entrada de aire y la salida de aire y un motor eléctrico para girar el impulsor, teniendo la porción de mango un par de brazos que están articulados entre sí, llevando cada brazo un panel calefactor, teniendo cada panel calefactor uno o más elementos

calefactores eléctricos, siendo la porción de mango separable de la porción de cuerpo, teniendo la porción de cuerpo al menos un elemento calefactor que está separado de los paneles calefactores.

5 La porción de cuerpo puede brindar un secador de cabello con el aire pasando de la entrada de aire a la salida de aire y siendo soplado durante el uso desde la salida de aire hacia la cabeza de la usuaria. La porción de mango brinda un mango para el secador de cabello cuando está fijado a la porción de cuerpo, y también proporciona un alisador de cabello o similar cuando está separado de la porción de cuerpo.

10 A diferencia del otro dispositivo multifuncional descrito arriba, los paneles calefactores están permanentemente fijados a la porción de mango. Esto mejora significativamente la operación del dispositivo cuando se usa para el alisado del cabello, conforme se explica más abajo, y también evita el requisito de conexiones eléctricas separables entre la porción de mango y los paneles calefactores.

Mientras que la declaración de la invención anterior se refiere a un impulsor, se reconoce que el chorro de aire puede ser generado alternativamente por un ventilador o turbina. Por brevedad, el término "impulsor" será utilizado en esta solicitud para referirse a cualquier componente que pueda ser girado por el motor y generar un flujo de aire desde la entrada de aire hacia la salida de aire.

15 La porción de mango puede tener dos paneles calefactores sustancialmente planos conforme a un alisador de cabello convencional. Alternativamente, los paneles pueden ser ondulados de manera similar a un ondulator de cabello. Los brazos pueden moverse aproximándose o separándose entre sí, y pueden adoptar una condición de "cerrado" y una condición de "abierto respectivamente. La unión articulada puede disponerse adyacente a un extremo de la porción de mango, idealmente el extremo opuesto al de los paneles calefactores, similar a los alisadores de cabello  
20 convencionales. También como los alisadores convencionales, en condición abierta puede introducirse un mechón de cabello en el hueco entre los paneles calefactores; en condición cerrada puede calentarse un mechón de cabello entre los paneles calefactores para modelar el mechón de cabello.

25 Preferentemente, cada uno de los brazos de la porción de mango tiene una pieza de cubierta que tapa y oculta ampliamente el panel calefactor durante el uso. En la moda conocida, la pieza de cubierta es idealmente de plástico o de otro material poco conductor del calor, de modo que la usuaria pueda tocarla sin quemarse, incluso cuando los paneles calefactores están a su temperatura de trabajo. Convenientemente, la pieza de cubierta tiene un cierto número de deformaciones superficiales (por ejemplo, nervaduras, puntos u otras formaciones) que permiten al aire fluir alrededor de las zonas de contacto, lo que incrementa el área superficial de la pieza de cubierta y actúa disipando el calor al medio circundante más rápidamente que una superficie lisa, reduciendo de este modo la temperatura de  
30 contacto de la pieza de cubierta durante el uso.

35 Con los alisadores de cabello convencionales usualmente la usuaria sujeta los brazos en una zona entre la bisagra y los paneles calefactores, de modo que no hay ninguna parte de su mano que conecte con la pieza de cubierta superpuesta directamente sobre el panel calefactor. La temperatura de los brazos que sujeta la usuaria se reduce hasta un nivel cómodo, en primer lugar, por la mala conducción del calor desde cada panel calefactor a la pieza de cubierta superpuesta al panel calefactor, y en segundo lugar, por la mala conducción de calor a lo largo del brazo. Con la presente invención, sin embargo, cuando la porción de mango está acoplada a la porción de cuerpo se espera que la usuaria agarre la porción de mango por medio de sus piezas de cubierta en una posición directamente superpuesta sobre al menos una parte de los paneles calefactores. Durante la mayor parte de los periodos de uso con la porción de mango acoplada a la porción de cuerpo se espera que los paneles calefactores no estén calientes, aunque es posible que el dispositivo pudiera ser utilizado por una persona para alisar su cabello e inmediatamente después por otra para secar el suyo. Por lo tanto, no puede descartarse que la presente invención pueda ser utilizada con la porción de mango agarrada mientras los paneles calefactores están próximos a su temperatura de operación. No obstante, el uso de un material en las piezas de cubierta que es un mal conductor del calor y la adición de deformaciones superficiales para disipar el calor ayudará a reducir la temperatura de las piezas de cubierta e incrementará la comodidad de la usuaria  
40 durante los periodos de uso.

Alternativa o adicionalmente pueden disponerse barreras térmicas adicionales entre el panel calefactor y la pieza de cubierta de cada brazo para reducir aún más la temperatura de la pieza de cubierta durante el uso.

50 Es deseable que la porción de cuerpo tenga una estructura de acoplamiento a la que pueda acoplarse la porción de mango. Preferentemente la estructura de acoplamiento comprende una plataforma generalmente plana que se extiende desde el resto de la porción de cuerpo. Es deseable que la estructura de acoplamiento tenga una abertura desde el resto de la porción de cuerpo de tamaño y forma adecuados para acomodar los paneles calefactores. Tal disposición

- 5 permite evitar que los paneles calefactores tengan contacto directo con la plataforma o con otras partes de la estructura de acoplamiento, contacto que podría causar daño o deterioro a los paneles calefactores. Puede disponerse que el panel calefactor de cada brazo se acople al otro panel calefactor en la abertura, pero no es necesario y puede, en su lugar, disponerse que los paneles calefactores estén sujetos a una pequeña distancia de separación de la estructura de acoplamiento.
- Preferentemente, la estructura de acoplamiento tiene al menos una formación protectora adyacente a la abertura. Es deseable que la formación protectora se sitúe adyacente a un lado de la abertura. Es deseable también que la formación protectora sea continua y se extienda más allá de los extremos de la abertura. Preferentemente hay dos formaciones protectoras, cada una adyacente a un lado respectivo de la abertura.
- 10 Preferentemente cada formación protectora comprende un material que es mal conductor del calor. Alternativa o adicionalmente, cada formación protectora incluye al menos una barrera térmica. Conforme a ello, cada formación protectora opera para reducir la conducción del calor desde los paneles calefactores (calientes) a través de la formación protectora.
- 15 Se dispone que la(s) formación(es) protectora(s) se superponen y ocultan un borde lateral de los paneles calefactores cuando la porción de mango está acoplada a la porción de cuerpo. A este respecto se apreciará que los bordes laterales de los paneles calefactores de los alisadores de cabello convencionales (y correspondientemente los bordes laterales de los paneles laterales de la porción de mango en la presente invención) están expuestos y son accesibles cuando los brazos están en condición cerrada. Los bordes laterales están muy calientes durante el uso y se sabe que muchas usuarias se queman por tocar los bordes expuestos. La provisión de una(s) formación(es) protectora(s) que recubren y ocultan los bordes laterales reduce o evita el riesgo de quemaduras a la usuaria al tocar dichos bordes laterales de un panel calefactor caliente durante el acoplamiento de la porción de mango y también durante el uso del dispositivo con la porción de mango acoplada a la porción de cuerpo.
- 20 Es deseable que la estructura de acoplamiento comprenda una pieza fija y una pieza móvil, estando la pieza fija fijada al resto de la porción de cuerpo y siendo la pieza móvil movible en relación a la pieza fija. Preferentemente la pieza móvil está montada para deslizarse en relación a la pieza fija. Preferentemente también la abertura se sitúa en la pieza móvil. Durante el uso, la porción de mango puede adaptarse a la pieza móvil y situarse en relación a dicha pieza móvil. La porción de mango y la pieza móvil pueden ser desplazadas juntas entre una posición libre y una posición retenida con respecto a la pieza fija. En posición retenida, la porción de mango está firmemente acoplada a la estructura de acoplamiento y, por tanto, a la porción de cuerpo.
- 25 La porción de mango y la pieza móvil están preferentemente retenidas en posición retenida por un mecanismo de fijación, donde el movimiento de la porción de mango y la pieza móvil a la posición retenida vincula automáticamente el mecanismo de fijación y sujeta la porción de mango. Preferentemente, el mecanismo de fijación incluye un elemento de fijación que se monta en la pieza fija de la estructura de acoplamiento y puede fijarse de forma liberable la pieza móvil de la estructura de acoplamiento. En tal disposición, el elemento de fijación no se fija en ninguna pieza de la porción de mango. Preferentemente hay dos elementos de fijación que pueden fijarse de forma liberable en piezas respectivas de la pieza móvil de la estructura de acoplamiento.
- 30 Es deseable que la estructura de acoplamiento tenga dos botones de liberación, estando conectado uno de los botones de liberación a un respectivo elemento de fijación; es deseable que sea necesario que ambos botones de liberación actúen juntos para liberar los elementos de fijación y permitir que la porción de mango y la pieza móvil sean desplazadas a la posición de liberación.
- 35 Preferentemente, la pieza móvil de la estructura de acoplamiento y la porción de mango tienen formaciones que cooperan para asegurar que estos elementos se mueven juntos. Es deseable que las formaciones que cooperan comprendan al menos un saliente y un hueco que puede acomodar el saliente. Es también deseable que el saliente se sitúe en la pieza móvil y el hueco se sitúe en un brazo de la porción de mango.
- 40 Preferentemente, en común con un secador de cabello convencional, el aire se calienta por al menos un elemento calefactor en la porción de cuerpo en su camino desde la entrada de aire a la salida de aire. En consecuencia, cuando el dispositivo se usa como un secador de cabello, el aire se calienta por el elemento calefactor de la porción de cuerpo en lugar de por los paneles calefactores de la porción de mango.
- 45 También preferentemente, cuando la porción de mango está acoplada a la porción de cuerpo, los paneles calefactores están situados fuera de la porción de cuerpo. En tales realizaciones, por tanto, los paneles no tienen ningún papel en calentar el aire en la porción de cuerpo.
- 50

Alternativamente (pero menos preferido), cuando la porción de mango está acoplada a la porción de cuerpo, al menos una parte de los paneles calefactores está situada dentro de la porción de cuerpo, y en particular está situada en la trayectoria del flujo entre la entrada de aire y la salida de aire. En tales realizaciones, los paneles calefactores de la porción de mango pueden utilizarse para calentar el aire según pasa a través de la porción de cuerpo, en adición al (a los) elemento(s) calefactor(es) de la porción de cuerpo.

Como se ha indicado arriba, cuando se utiliza para alisar el cabello, la porción de mango se separa de la porción de cuerpo y se utiliza separadamente. En común con los alisadores de cabello convencionales puede disponerse que los paneles calefactores se acoplen entre sí cuando los brazos se presionan a la vez. Alternativamente, puede disponerse que los paneles calefactores no se acoplen, sino que en su lugar se mantengan ligeramente separados cuando los brazos se presionan a la vez. Sin perjuicio de que en esta última disposición el mechón de cabello no es presionado o sujeto entre los paneles calefactores, la aplicación de calor por sí misma puede utilizarse para eliminar algún rizo de un cabello naturalmente rizado u ondulado (también llamado "domado" o "suavizado" del mechón de cabello) lo que es deseable para algunas usuarias.

En una realización los paneles calefactores pueden configurarse según se describen en WO 2019/238981 y el alisador de cabello puede utilizarse del mismo modo que se describe en ese documento.

Preferentemente, puede acoplarse un accesorio de boquilla y/o un accesorio difusor de forma desmontable a la porción de cuerpo adyacente a la salida de aire. En común con un secador de aire convencional, el accesorio de boquilla puede actuar para concentrar el flujo de aire y asistir a la usuaria para dirigir el flujo de aire según desee. El accesorio difusor puede también actuar de forma convencional en cuanto que permite a la usuaria dirigir un chorro de aire relativamente difuso (y más lento) hacia el cabello de la usuaria.

Preferentemente, la porción de cuerpo tiene una cámara de rizado, teniendo la cámara de rizado un elemento giratorio y un elemento alargado, estando al menos parte del elemento giratorio y al menos parte del elemento alargado en la cámara de rizado, teniendo la cámara de rizado una abertura principal a través de la cual puede pasar un mechón de cabello a la cámara, estando el elemento giratorio situado adyacente a la abertura y estando conformado para tirar de un mechón de cabello a través de la abertura, enrollando el elemento giratorio el mechón de cabello alrededor del elemento alargado durante el uso, fluyendo el aire desde la entrada de aire a la salida de aire a través de la cámara de rizado durante el uso. En estas realizaciones, la porción de cuerpo comprende un rizador de cabello automático normalmente similar al de WO 2009/077747, por ejemplo. Las realizaciones difieren de las disposiciones de los antecedentes, incluyendo la herramienta multifuncional de WO2015/132594, en que proporciona una porción de mango separable que puede ser separada de la porción de cuerpo y que funciona como un alisador de cabello.

En estas realizaciones el aire fluye desde la entrada de aire a la cámara de rizado antes de salir de la cámara de rizado por medio de la salida de aire. Si se desea, el aire puede ser calentado antes de entrar en la cámara de rizado. No obstante, incluso si el aire no es calentado, el chorro de aire hacia la cámara de rizado puede asistir en la operación de moldeado (si el cabello está inicialmente seco o húmedo).

Deseablemente, la cámara de rizado tiene una abertura secundaria a través de la cual el mechón de cabello puede salir de la cámara de rizado, por ejemplo, el final de una operación de moldeado. Es deseable también que el elemento alargado tenga un extremo libre. Un tope móvil puede situarse adyacente al extremo libre y a la abertura secundaria, teniendo el tope móvil una posición cerrada en la que el mechón de cabello está retenido en la cámara de rizado y una posición abierta en la que el mechón de cabello puede salir del extremo libre del elemento alargado y de la cámara de rizado. El tope móvil en su posición cerrada también previene preferiblemente que el mechón pase alrededor del extremo libre del elemento alargado y sea retorcido por la rotación del elemento giratorio, en lugar de rizado.

Tal cámara de rizado, elemento alargado y tope móvil se describen en WO2012/080751, y la estructura detallada de estos elementos puede corresponder con los componentes descritos en este documento antecedente, si se desea. Sin embargo, es preferible que el tope móvil en posición cerrada abarque una amplia porción de la abertura secundaria de modo que también opera para limitar la salida de aire de la cámara de rizado. Idealmente el tope móvil abarca al menos el 50% del área de la abertura secundaria (abierta), e idealmente abarca alrededor del 70% del área de la abertura secundaria. Esto es particularmente importante en realizaciones en las que el aire se calienta, ayudando el tope móvil a asegurar que el aire caliente se retiene en la cámara de rizado más tiempo, por lo que el mechón de cabello se calienta más rápidamente y/o de forma más completa.

Preferentemente el motor eléctrico que gira el impulsor es un primer motor eléctrico y la porción de cuerpo tiene un segundo motor eléctrico para girar el elemento giratorio. Alternativamente un único motor puede girar el impulsor y girar

el elemento giratorio. Sin embargo, se prefieren dos motores, en tanto que hace el dispositivo más útil para secar el cabello en la cámara de rizado. En particular, en común con las disposiciones de los antecedentes, la rotación del elemento giratorio puede pararse cuando todo el mechón de cabello ha sido enrollado alrededor del elemento alargado, pero es deseable mantener el flujo de aire en la cámara hasta que el cabello esté seco.

5 Preferiblemente, el aire entra en la cámara de rizado a través de una serie de aberturas o perforaciones en el elemento alargado. Durante el uso, el flujo de aire a través de las perforaciones en el elemento alargado (ya sea que el aire esté caliente o no, y ya sea que el cabello esté seco o húmedo) actuará para alejar la sección de cabello del elemento alargado, especialmente al final de la operación de enrollado cuando toda la sección de cabello se ha enrollado alrededor del elemento alargado. Por lo tanto, se reconoce que una salida de aire desde el elemento alargado puede  
10 ayudar al movimiento hacia afuera de la sección de cabello en contacto con la pared de la cámara y puede garantizar mejor que todas las secciones de cabello se estilen de manera consistente.

La pared exterior o paredes de la cámara de rizado también pueden estar perforadas si se desea. Las aberturas o perforaciones en la pared exterior permitirán que el aire escape de la cámara de rizado e inducirán un flujo de aire más radial desde el elemento alargado hacia la pared exterior. Se espera que un flujo de aire más radial sea más efectivo  
15 para empujar una sección de cabello hacia o contra la pared exterior. En las realizaciones en las que la pared exterior de la cámara de rizado esté caliente, se espera que empujar el cabello en contacto con la pared exterior haga que la operación de peinado sea más rápida y consistente.

Deseablemente, el área combinada de las perforaciones en la pared exterior (más el área de la abertura principal por la cual el aire también puede salir de la cámara) excede el área combinada de las perforaciones en el elemento alargado  
20 para que las perforaciones en la pared exterior no restrinjan el flujo de aire general a través de la cámara de rizado. La provisión de una pared exterior perforada, y en particular una pared exterior con un área de perforaciones más grande, ayuda a asegurar que el flujo de aire desde el elemento alargado hacia la pared exterior sea principalmente radial, lo que ayuda al empuje hacia afuera de la sección de cabello y reduce la probabilidad de que alguna de las secciones de cabello sea empujada en una dirección no controlada o no deseada por el flujo de aire.

25 En las realizaciones en las que la pared exterior esté perforada, el tope móvil en su posición cerrada puede abarcar toda la abertura secundaria de manera que muy poco (o sustancialmente nada) del aire salga de la cámara de rizado a través de la abertura secundaria durante la operación de estilizado. En las realizaciones en las que la pared exterior no esté perforada, preferiblemente el tope móvil en su posición cerrada no abarca toda la abertura secundaria; durante el uso, el aire sale de la cámara a través de la abertura principal y también a través de la parte abierta de la abertura  
30 secundaria.

Preferiblemente, el controlador de cada operación del dispositivo para el peinado del cabello se encuentra completamente o parcialmente en la porción de mango. También preferiblemente, el dispositivo para el peinado del  
35 cabello tiene un solo cable de suministro eléctrico que está conectado a la porción de mango. La energía eléctrica se transmite preferiblemente a la porción de cuerpo a través de conectores eléctricos cooperantes de la porción de cuerpo y la porción de mango. Deseablemente, la porción de cuerpo tiene varios conectores eléctricos que sobresalen (o "machos") y la porción de mango tiene un número correspondiente de conectores eléctricos empotrados (o "hembras").

Se prefiere el uso de conectores eléctricos hembra en la porción de mango, ya que estos conectores pueden hacerse menos expuestos y, por lo tanto, menos accesibles que los conectores eléctricos macho. Esto es especialmente importante cuando la porción de mango se utiliza sola y los conectores eléctricos pueden ser accesibles para la usuaria.  
40 Preferiblemente, la porción de mango tiene una cubierta para los conectores eléctricos, la cubierta es móvil para exponer los conectores. En las realizaciones en las que la porción de cuerpo tiene una estructura de acoplamiento como se describe anteriormente, se puede disponer que la cubierta se mueva automáticamente a su posición abierta a medida que la porción de mango y la parte móvil se muevan a su posición retenida. Inversamente, la cubierta se mueve automáticamente a su posición cerrada a medida que la porción de mango y la parte móvil se mueven a su posición  
45 liberada.

Deseablemente, al menos algunos de los conectores eléctricos están diseñados para permitir que el controlador (de la porción de mango) transmita señales de control a, y reciba información de control de, la porción de cuerpo. La usuaria puede así accionar y controlar el (los) motores(es) eléctrico(s) de la porción de cuerpo (por ejemplo) mediante interruptores de control en la porción de mango. La usuaria puede, por lo tanto, controlar las funciones del secador de  
50 cabello, incluyendo en algunas realizaciones ajustar la temperatura y/o la velocidad del flujo de aire caliente a través de la porción de cuerpo, mediante interruptores de control en la porción de mango. Del mismo modo, la usuaria puede

controlar las funciones del rizador de cabello y, en algunas realizaciones, ajustar la temperatura de los elementos calefactores de la cámara de rizado, mediante interruptores de control en la porción de mango.

5 A pesar de que el control principal de la porción de cuerpo preferiblemente es proporcionado por un controlador en la porción de mango, no se excluye que algunas de las funciones de control para la porción de cuerpo sean realizadas por un controlador secundario en la porción de cuerpo (donde típicamente el espacio es menos limitado).

10 En dispositivos para el peinado del cabello en los que una cámara de rizado se puede acoplar de forma desmontable a la porción de cuerpo, se pueden proporcionar conectores eléctricos cooperantes de la porción de cuerpo y la cámara de rizado para comunicar energía y/o señales de control e información entre la porción de cuerpo y la cámara de rizado. Las conexiones eléctricas pueden estar ubicadas junto a la parte de acoplamiento del cuerpo y la parte de acoplamiento de la cámara; preferiblemente, las conexiones eléctricas también se pueden conectar automáticamente cuando la cámara de rizado se acopla a la porción de cuerpo mediante las partes de conexión cooperantes. Los conectores eléctricos preferiblemente suministran energía y control al elemento giratorio y también a un tope móvil, a uno o más sensores y a circuitos de detección de carga, como los descritos en WO 2012/080751.

15 A pesar de la posibilidad de proporcionar energía eléctrica a la cámara de rizado para accionar un (segundo) motor para el elemento giratorio, también se puede disponer que el segundo motor esté en la porción de cuerpo. Alternativamente, nuevamente, el elemento giratorio podría ser accionado para rotar mediante el flujo de aire generado por el impulsor de la porción de cuerpo, como se propone en WO 2009/077747.

20 A pesar de la naturaleza multifuncional del presente dispositivo, los inventores han buscado proporcionar un dispositivo en el que las funciones separadas no se vean comprometidas, es decir, {i} el dispositivo cuando se usa como secador de cabello sea al menos tan fácil de usar y eficaz como un secador de cabello convencional, {ii} el dispositivo cuando se usa como alisador de cabello sea al menos tan fácil de usar y eficaz como un alisador de cabello convencional, y {iii} el dispositivo cuando se usa como rizador de cabello automatizado sea al menos tan fácil de usar y eficaz como un rizador de cabello automatizado convencional.

## 25 DESCRIPCIÓN BREVE DE LAS REALIZACIONES PREFERIDAS

Ahora se describirá la invención en detalle, a modo de ejemplo, haciendo referencia a los dibujos adjuntos, en los cuales:

- Fig.1 muestra una vista en perspectiva de un dispositivo para el peinado del cabello de acuerdo con la presente invención, con la porción de mango unida a la porción de cuerpo;
- 30 • Fig.2 muestra una vista en perspectiva de la porción de mango y la porción de cuerpo del dispositivo para el peinado del cabello de la Figura 1, con la porción de mango separada de la porción de cuerpo;
- Fig.3 muestra una vista parcial de la porción de mango y la porción de cuerpo con la porción de mango en su posición liberada;
- Fig.4 muestra una vista en perspectiva de la porción de mango sola, con los brazos en su condición abierta;
- 35 • Fig.5 muestra una vista en perspectiva de una porción de cuerpo de un dispositivo para el peinado del cabello que incluye una cámara de rizado;
- Fig.6 muestra una vista en perspectiva del elemento alargado y el elemento giratorio que se encuentran en la cámara de rizado;
- Fig.7 muestra una vista en perspectiva como la Figura 6, pero incluyendo también la pared exterior de la cámara;
- 40 • Fig.8 muestra una vista frontal de la porción de cuerpo de la Figura 5 con el tope móvil en su posición cerrada;
- Fig.9 muestra una vista como la Figura 8, pero con el tope móvil en su posición abierta;
- Fig.10 muestra el dispositivo de la Figura 1 equipado con un accesorio de boquilla; y
- Fig.11 muestra el dispositivo de la Figura 1 equipado con un accesorio de difusor.

DESCRIPCIÓN DETALLADA

- 5 El dispositivo para el peinado del cabello 10 consta de una porción de cuerpo 12 y una porción de mango 14. Al igual que un secador de cabello convencional, la porción de cuerpo 12 tiene una entrada de aire 16 y una salida de aire 18. En la porción de cuerpo 12 se encuentran montados un impulsor y un motor eléctrico para hacer girar el impulsor (no se ven).
- El aire puede calentarse a medida que fluye desde la entrada de aire 16 hasta la salida de aire 18. En esta realización, el calor se proporciona mediante un elemento calefactor eléctrico (que no se ve) dentro de la porción de cuerpo. En otras realizaciones, los paneles calefactores 20 de la porción de mango 14 (uno de los cuales se ve en la Figura 3) pueden proporcionar parte del calor al aire.
- 10 Los componentes y su disposición dentro de la porción de cuerpo 12 no son relevantes para la presente invención y pueden ser completamente convencionales. La porción de cuerpo 12 se distingue de un secador de cabello convencional por la estructura de acoplamiento 22 (Figura 2) y por la porción de mango 14 que se monta de manera desmontable en ella, como se explica en detalle a continuación.
- 15 La porción de cuerpo 12 y la porción de mango 14 se pueden usar juntas de manera similar a un secador de cabello convencional, como se muestra en la Figura 1. En esta configuración, los dos brazos 24 de la porción de mango 14 proporcionan el asa con la que la usuaria sujeta y manipula el secador de cabello. Para aclarar aún más la estructura convencional del secador de cabello mostrada en la Figura 1, la Figura 10 muestra un accesorio de boquilla 26 opcional instalado en la salida de aire 18 y que concentra y dirige el flujo de aire caliente. Además, la Figura 11 muestra un accesorio de difusor 28 opcional instalado en la salida de aire 18 para proporcionar un flujo de aire más difuso.
- 20 Como se muestra en la Figura 2, la porción de mango 14 puede separarse de la porción de cuerpo 12. En esta realización, la porción de cuerpo 14 tiene una estructura de acoplamiento 22 a la que se puede acoplar de manera desmontable la porción de mango, como se describe a continuación. La estructura de acoplamiento proporciona una plataforma sustancialmente plana que sobresale del resto de la porción de cuerpo.
- 25 La estructura de acoplamiento 22 tiene una abertura 30 que tiene el tamaño y la forma adecuados para alojar los paneles calefactores 20 de la porción de mango 14. Puede disponerse que los paneles calefactores 20 se conecten entre sí en la condición cerrada (y unida) mostrada en la Figura 1, o los paneles calefactores pueden mantenerse ligeramente separados por la estructura de acoplamiento 22. En cualquier caso, los paneles calefactores 20 se encuentran dentro de la abertura 30 y las superficies de trabajo de los paneles calefactores (que en este caso son planas) no entran en contacto con ninguna parte de la estructura de acoplamiento. Se espera que evitar el contacto
- 30 innecesario con partes de la estructura de acoplamiento minimice la probabilidad de daño o desgaste de los paneles calefactores 20.
- A cada lado de la abertura 30, la estructura de acoplamiento 22 tiene una formación protectora 32. Las formaciones protectoras 32 están hechas de un material que es un mal conductor de calor pero que también puede soportar las temperaturas de funcionamiento muy altas de los paneles calefactores 20. En esta realización, las formaciones protectoras están hechas de plástico, específicamente PEEK, pero se podría utilizar cualquier material compuesto de plástico de alta temperatura adecuado. Se verá en la Figura 1 que cuando la porción de mango 14 está unida a la porción de cuerpo 12, las formaciones protectoras 32 cubren y ocultan los bordes laterales de los paneles calefactores 20, que de lo contrario estarían expuestos y accesibles. Las formaciones protectoras 32 reducen así la probabilidad de que una usuaria se quemara por contacto inadvertido con los bordes laterales de los paneles calefactores si el dispositivo se usa como secador de cabello (por ejemplo), con los paneles calefactores cerca de su temperatura de funcionamiento.
- 35 Las formaciones protectoras 32 son continuas y se extienden más allá de los extremos de la abertura 30 (y, por lo tanto, más allá de los extremos de los paneles calefactores) de manera que cubren y ocultan todos los bordes laterales de los paneles calefactores.
- 40 Las formaciones protectoras 32 son partes fijas de la estructura de acoplamiento 22, es decir, están conectadas rígidamente al resto de la porción de cuerpo 12. La abertura 30 está formada en una placa deslizante 34 que puede moverse (en esta realización, deslizarse) con respecto a las formaciones protectoras 32 y otras partes fijas de la estructura de acoplamiento 22.
- 45

La placa deslizante 34 tiene dos formaciones cooperantes en forma de proyecciones 36 que se levantan del resto de la placa deslizante 34. Como se ve en la Figura 4, un brazo 24 de la porción de mango 14 tiene formaciones cooperantes en forma de rebajes 40 (solo se puede ver uno) que pueden alojar las respectivas proyecciones 36. Si se desea, ambos brazos 24 pueden tener rebajes idénticos 40 para que la porción de mango 14 pueda ajustarse a la estructura de acoplamiento de dos maneras diferentes. No es necesario que la placa deslizante 34 tenga proyecciones 36 correspondientes que se levanten a ambos lados, pero eso no está excluido.

Para acoplar la porción de mango 14 a la porción de cuerpo 12, los brazos 24 de la porción de mango 14 se separan, como se muestra en la Figura 4, y los paneles calefactores respectivos 20 se pasan a cada lado de la estructura de acoplamiento 22 hasta que los paneles cubran la abertura 30. Los brazos 24 se presionan juntos, lo que hace que las proyecciones 36 entren en los rebajes 40 y los paneles calefactores 20 entren en la abertura 30, como se muestra en la Figura 3. Desde la posición liberada mostrada en la Figura 3, la porción de mango 14 se mueve hacia arriba hasta la posición retenida mostrada en la Figura 1, durante el movimiento, la placa deslizante 34 (y, en consecuencia, las proyecciones 36 y la abertura 30) se mueven hacia arriba desde la posición como se muestra en la Figura 2, con la porción de mango 14.

La Figura 2 muestra la carcasa 42 para los conectores eléctricos de la porción de cuerpo 12. La Figura 2 también muestra una cubierta 44 que oculta los conectores eléctricos (que no se ven) de la porción de mango 14. La cubierta 44 es móvil y, específicamente, está articulada con el resto del brazo 24, y la cubierta está diseñada para cerrarse de forma elástica en la posición cerrada como se muestra. La cubierta 44 abarca una abertura en el brazo 24, y la abertura tiene el tamaño adecuado para alojar la carcasa 42.

Como se ve en la Figura 3, en la posición liberada, la carcasa 42 está ligeramente separada del brazo 24, y por lo tanto, la cubierta 44 permanece cerrada en esa posición. Está dispuesto que el movimiento deslizante de la porción de mango 14 desde la posición liberada de la Figura 3 hasta la posición retenida de la Figura 1 haga que la carcasa 42 empuje la cubierta 44 hacia arriba y entre en la abertura. El movimiento de la porción de mango 14 a la posición retenida hace que los conectores eléctricos de la porción de mango 14 entren en contacto con los conectores eléctricos de la porción de cuerpo 12.

A pesar de la cubierta 44, en esta realización, la porción de mango 14 tiene conectores eléctricos hembra y la porción de cuerpo 12 tiene conectores eléctricos macho para reducir la probabilidad de que una usuaria pueda abrir la cubierta 44 con un dedo o una herramienta y poner en contacto con un conector eléctrico.

Aunque no se muestra en los dibujos, ambos brazos 24 tienen conectores eléctricos debajo de una respectiva cubierta 44, y se dispone una carcasa 42 para conectores eléctricos cooperantes de la porción de cuerpo 12 a ambos lados de la plataforma de la estructura de acoplamiento 22.

Aunque sería posible que el dispositivo funcionara con batería, se puede ver en la Figura 1 que en esta realización la alimentación eléctrica se realiza mediante un cable de alimentación 46 a la porción de mango 14. La alimentación eléctrica a la porción de cuerpo 12 para hacer funcionar el impulsor y activar el elemento calefactor se comunica, por lo tanto, desde la porción de mango 14 mediante los conectores eléctricos cooperantes. En las realizaciones más simples, el impulsor y el elemento calefactor se activan mediante la unión de la porción de mango 14 a la porción de cuerpo 12. Sin embargo, se prefiere que los conectores eléctricos también comuniquen señales de control a la porción de cuerpo, incluidas, por ejemplo, señales de control para encender y apagar el impulsor y el elemento calefactor, y posiblemente también para ajustar la velocidad del impulsor y la temperatura del elemento calefactor. También se puede comunicar información de control desde la porción de cuerpo a la porción de mango, por ejemplo, un sensor de temperatura en la porción de cuerpo 12 puede comunicarse con el controlador en la porción de mango 14 para apagar el elemento calefactor si se alcanza una temperatura máxima predeterminada.

La porción de mango 14 se asegura en la posición retenida de la Figura 1 mediante un mecanismo de pestillo. La estructura del mecanismo de pestillo no se muestra en los dibujos porque la estructura no es esencial para que se lleve a cabo la invención. Además, una persona experta sería capaz de incorporar fácilmente un mecanismo de pestillo adecuado en una ubicación adecuada. El mecanismo de pestillo se activa automáticamente para asegurar la porción de mango 14 cuando se presiona la porción de mango 14 en la posición retenida de la Figura 1. Preferiblemente, el mecanismo de pestillo opera entre la parte fija y la parte móvil de la estructura de acoplamiento 22 para que no sea necesario que el mecanismo de pestillo se enganche en ninguna parte de la porción de mango 14.

Para liberar el mecanismo de pestillo, es necesario que la usuaria presione dos botones 50 juntos, de los cuales solo se muestra un botón en las Figuras 1 y 2. La necesidad de presionar dos botones juntos reduce la probabilidad de que la porción de mango 14 se libere involuntariamente.

5 Como se puede ver en la Figura 4, la porción de mango 14 está formada de manera muy similar a una plancha para el cabello convencional en el sentido de que el par de brazos 24 están conectados por una bisagra 52 en un extremo de los brazos, con los paneles calefactores 20 en el otro extremo de los brazos. También de manera convencional, los brazos 24 están separados elásticamente en la condición abierta de la Figura 3. Durante el uso como plancha para el  
10 alrededor de ambos brazos 24 cerca de la bisagra 52 y con una sección de cabello pasando entre los paneles calefactores 20.

Como se indicó anteriormente, en esta realización, la porción de mango 14 se puede sujetar a la estructura de acoplamiento 22 de una de dos maneras. Esto evita que la usuaria tenga que verificar la ubicación de las proyecciones 36 y los rebajes 40 y orientar en consecuencia la porción de mango 14 cada vez que se sujeta a la porción de cuerpo 12. Por lo tanto, los conectores eléctricos en ambos brazos 24 y los conectores eléctricos en ambas carcasas 42 deben  
15 ser idénticos y estar conectados a los mismos componentes para que el dispositivo pueda funcionar independientemente de la orientación de la porción de mango adjunta. En una realización alternativa, solo uno de los brazos 24 tiene rebajes 40, y las proyecciones 36 se levantan solo desde un lado de la plataforma de la estructura de acoplamiento 22, de modo que la usuaria debe orientar correctamente la porción de mango 14 con respecto a la  
20 estructura de acoplamiento 22. En tales realizaciones, los conectores eléctricos para un brazo 24 pueden diferir de los conectores eléctricos del otro brazo 24 y los conectores eléctricos respectivos pueden estar conectados a componentes diferentes de la porción de cuerpo 12.

Cuando la porción de mango 14 se está sujetando a la porción de cuerpo 12, los brazos 24 son presionados juntos por la usuaria para mantener los brazos en contacto con la estructura de acoplamiento y mover la porción de mango a la posición retenida de la Figura 1. En la posición retenida, las carcasas 42 se encuentran en las aberturas debajo de las  
25 cubiertas 44 y los brazos 24 se mantienen juntos en contra de la fuerza elástica.

Como se mencionó anteriormente, durante el uso, la usuaria normalmente sujetará la porción de mango 14 cerca de la bisagra 52. Se espera que la usuaria también sujete la porción de mango 14 de manera similar durante la sujeción a la porción de cuerpo 12. A pesar de una temperatura de funcionamiento de los paneles calefactores de 200°C o más, los brazos 24 pueden sujetarse cómodamente cerca de la bisagra debido a la baja conductividad térmica de los brazos y la  
30 distancia entre los paneles calefactores 20 y la región que se sujeta. Sin embargo, en la posición unida, como se muestra en la Figura 1, se espera que la porción de mango se sujete en una región más alejada de la bisagra, y en particular, una región que cubre directamente al menos una parte de un panel calefactor 20.

Dado que en ocasiones la porción de mango 14 puede estar unida a la porción de cuerpo 12 con los paneles calefactores 20 cerca de su temperatura de funcionamiento, las porciones de cubierta 48 de los brazos (es decir, las partes de los brazos que cubren directamente los paneles calefactores 20) tienen deformaciones superficiales, en esta  
35 realización costillas longitudinales, para aumentar la superficie y, por lo tanto, aumentar la disipación de calor hacia el entorno. De esta manera, la temperatura de las porciones de cubierta 48 se puede reducir para que los brazos 24 sean más cómodos de sujetar.

Los paneles calefactores 20 preferiblemente se calientan mediante calentadores cerámicos de manera conocida. La alimentación eléctrica se proporciona a los calentadores a través del cable de alimentación 46. De manera conocida, uno de los brazos 24 tiene un controlador (que no se ve) e interruptores de control a los que la usuaria puede acceder y con los que la usuaria puede encender y apagar la alimentación de los paneles calefactores 20 y ajustar la temperatura de los paneles calefactores 20. Si se desea, se puede configurar que los calentadores de los paneles calefactores 20 se  
40 apaguen automáticamente cuando la porción de mango 14 se sujete a la porción de cuerpo 12 (aunque se espera que la usuaria normalmente apague los calentadores antes de intentar sujetar la porción de mango). Por ejemplo, el controlador de la porción de mango 14 puede configurarse para reconocer cuándo se conectan los conectores eléctricos de la porción de mango 14 y la porción de cuerpo 12 y puede apagar la alimentación de los calentadores si la usuaria aún no lo ha hecho.

En esta realización, los paneles calefactores 20 son planos y pueden presionarse juntos para presionar el cabello a medida que pasa entre ellos, con la presión aplicada al cabello determinada por el agarre de la usuaria en los brazos 24, al igual que con las planchas para el cabello convencionales. En otras realizaciones alternativas, los paneles  
50

calefactores pueden ser corrugados, y en otras realizaciones, los paneles calefactores 20 pueden mantenerse ligeramente separados en su estado cerrado, para proporcionar mejor el estilo deseado.

En una realización alternativa, el extremo superior (según se ve) de la porción de mango puede entrar en un rebaje en la porción de cuerpo de manera que, en la condición unida, al menos parte de los paneles calefactores queden dentro de la porción de cuerpo. Se puede disponer que los paneles calefactores queden en la trayectoria del aire entre la entrada de aire y la salida de aire, con un pequeño espacio entre ellos que sea suficiente para permitir que el aire pase entre los paneles en su trayecto desde la entrada de aire hasta la salida de aire. Por lo tanto, los paneles calefactores de la porción de mango actúan para calentar el aire a medida que pasa a través de la porción de cuerpo, además de los elementos calefactores en la porción de cuerpo.

10 La Figura 5 muestra la porción de cuerpo 60 de un dispositivo de peinado del cabello alternativo que incluye una cámara rizador 62. La porción de mango no se muestra en la Figura 5, pero se observará que la porción de cuerpo 60 tiene una estructura de acoplamiento 64 que es sustancialmente idéntica a la estructura de acoplamiento 22. Por lo tanto, la porción de mango 14 de la Figura 3 puede adjuntarse y liberarse de la porción de cuerpo 60 de la misma manera que se describe anteriormente para la porción de cuerpo 12. En lo que respecta a la sujeción de la porción de mango 14, las

15 únicas diferencias significativas entre las respectivas partes del cuerpo 12 y 60 son que la estructura de acoplamiento 64 es ligeramente más larga que la estructura de acoplamiento 22 y que los botones 50 para liberar el mecanismo de pestillo están fuera de la carcasa de la porción de cuerpo 60. Estas diferencias son incidentales y surgen solo porque, en realizaciones prácticas, hay menos espacio para acomodar el mecanismo de pestillo dentro de la carcasa de la porción de cuerpo 60 que dentro de la carcasa de la porción de cuerpo 12.

20 Al igual que con los rizadores de cabello automáticos conocidos, la porción de cuerpo 60 tiene una abertura primaria 66 (ver también las Figuras 7 y 9) a través de la cual una sección de cabello puede pasar hacia la cámara. La porción de cuerpo 60 en esta realización tiene guías anguladas 68 que convergen hacia la abertura primaria 66 y que ayudan al usuario a posicionar correctamente la sección de cabello junto a la abertura primaria.

Dentro de la cámara rizador se encuentran un elemento alargado 70 y un elemento giratorio 72, como se ve en la

25 Figura 6. El elemento giratorio 72 se extiende más allá de la abertura principal 66 (y gira específicamente dentro de la subcámara anular 74 que se muestra en la Figura 7). El elemento giratorio 72 se encuentra junto al elemento alargado 70 y, durante el uso, entra en contacto con la sección de cabello adyacente a la abertura principal 66 y jala la sección de cabello hacia la cámara rizador 62, ubicada entre el elemento alargado 70 y la pared externa 76. La estructura detallada del elemento giratorio 72 y la forma en que jala la sección de cabello hacia la cámara y enrolla una sección de

30 cabello alrededor del elemento alargado durante el uso se describe en detalle en WO 2009/077747 y WO 2012/080751, y no es necesario repetir esa descripción en esta aplicación. En esta versión, la forma del elemento giratorio 72 es similar a una de las versiones mostradas y descritas en esos documentos de arte previo, pero se entenderá que se podrían utilizar formas alternativas.

Como se describe en WO 2009/077747 en particular, al final de una operación de rizado, una sección de cabello se enrolla alrededor del elemento alargado 70 en la cámara rizador 62.

35

En esta versión, el elemento alargado 70 es perforado y las aberturas o perforaciones 80 están en comunicación con la entrada de aire 82. La porción de cuerpo 60 incluye un impulsor y se forma un camino de aire continuo desde la entrada de aire 82 hasta las perforaciones 80 del elemento alargado 70.

Como se ve en la Figura 7, la pared externa 76 de la cámara rizador 62 también es perforada, por lo que el aire puede salir de la cámara rizador a través de las aberturas o perforaciones 84. El área combinada de las perforaciones 84 y la

40 abertura principal 66 en la pared externa 76 es significativamente mayor que el área combinada de las perforaciones 80 del elemento alargado 70. Por lo tanto, la pared externa 76 no restringe sustancialmente el flujo de aire, con el resultado de que el aire puede fluir desde las perforaciones 80 en el elemento alargado 70 en una dirección sustancialmente radial a través de la cámara rizador 62 y hacia afuera a través de la pared externa 76. Ese flujo de aire actuará para alejar una sección enrollada de cabello del elemento alargado 70 y llevarla contra la pared externa 76. Empujar una sección enrollada de cabello hacia afuera hacia o contra la pared externa 76 mientras se peina puede ayudar a crear rizos más consistentes en las secciones de cabello peinadas (ya sea que la pared externa 76 esté directamente calentada o no).

45

La provisión de un flujo de aire sustancialmente radial en la cámara rizador 62 es beneficiosa tanto para una operación de peinado en cabello seco como en cabello húmedo. En ambos casos, el aire se prefiere calentar mediante un

50 elemento calefactor en la porción de cuerpo 60 para calentar (y secar, según corresponda) la sección de cabello, reconociendo que la aplicación de calor ayudará en la operación de estilizado. Alternativamente, el aire soplado a través

de las perforaciones 80 puede estar a temperatura ambiente y el cabello puede calentarse mediante elementos calefactores en la pared externa 76 y/o en el elemento alargado 70 (o el cabello puede calentarse mediante una combinación de estos métodos).

5 La Figura 7 muestra que la pared externa 76 tiene una sección transversal parcialmente circular y, por lo tanto, comprende una única superficie continua. Es apropiado referirse a una única pared externa en esta versión, pero debe entenderse que, en otras versiones alternativas, la pared externa podría estar compuesta por secciones curvadas separadas. El término "pared externa" debe interpretarse, por lo tanto, en toda esta solicitud como un componente continuo único o como múltiples componentes separados que juntos conforman la pared externa de la cámara rizadora.

10 Al igual que con la secadora de cabello de la Figura 1, es una característica preferible de la rizadora de cabello de la presente invención que la energía eléctrica y las señales de control se suministren a la porción de cuerpo 60 desde la porción de mango 14, siendo la porción de cuerpo 60, que incluye una carcasa 42 para conectores eléctricos. Esto resulta en un dispositivo que comprende componentes separables que, sin embargo, requieren solo un cable de alimentación eléctrica y un conjunto único de interruptores de usuario. Esto también simplifica la estructura de la porción de cuerpo 60, ya que esta parte no requiere su propia fuente de alimentación y no puede funcionar sin la porción de mango 14 adjunta.

15 Las carcasas comunes 42 para los conectores eléctricos permiten que la misma porción de mango 14 se acople tanto a la porción de cuerpo 12 (para secado de cabello) como a la porción de cuerpo 60 (para rizado de cabello y/o secado/rizado de cabello).

20 Las Figuras 8 y 9 muestran vistas frontales de la porción de cuerpo 60 en dos estados operativos diferentes. Se puede observar en las Figuras 5, 6 y 7 que el elemento alargado 70 tiene un extremo libre y la cámara rizadora tiene una abertura secundaria 86 que rodea el extremo libre. Si bien la Figura 5 muestra el extremo libre del elemento alargado aproximadamente alineado con el extremo de la cámara rizadora 62, esto no es necesario y en otras versiones el elemento alargado puede extenderse más allá o puede terminar dentro de la cámara rizadora. Como se explica en WO2012/080751, el extremo libre rodeado por una abertura secundaria permite que una longitud rizada de cabello se deslice a lo largo y fuera del elemento alargado 70 al final de una operación de rizado con la pérdida mínima del rizo formado.

30 Para evitar que la sección de cabello simplemente se enrolle alrededor del elemento alargado y para retener la longitud de cabello en la cámara rizadora, a medida que el elemento giratorio gira, se coloca un tope móvil adyacente al extremo libre del elemento alargado 70. Además de las funciones mencionadas, el tope móvil 90 en esta versión funciona adicionalmente para cerrar una gran parte de la abertura secundaria 86 con el fin de reducir el paso de aire a través de la abertura secundaria durante la operación de estilizado. La Figura 8 muestra el tope móvil 90 en su posición cerrada y la Figura 9 muestra el tope móvil en la posición abierta (el tope móvil no se puede ver en la Figura 9 ya que se ha retraído en la porción de cuerpo 62 que rodea el extremo libre del elemento alargado).

35 Para cerrar más de la abertura secundaria, el tope móvil 90 en esta versión está formado en dos partes separadas y, en otras versiones alternativas, puede formarse en más de dos partes si se desea. Como se ve en la Figura 8, el tope móvil no cierra toda la abertura secundaria y una porción 92 permanece abierta. En esta versión, el tope móvil 90 en su posición cerrada cubre aproximadamente el 70%, y la porción 92 comprende aproximadamente el 30%, del área de la abertura secundaria 86.

40 Se ha observado que la velocidad del flujo de aire a través de la porción abierta 92 es relativamente lenta y la porción abierta 92 no impide el deseado flujo de aire sustancialmente radial desde las perforaciones 80 hasta las perforaciones 84. Sin embargo, en versiones alternativas, si se desea, se puede cerrar toda (o sustancialmente toda) la abertura secundaria 86 mediante el tope móvil (por ejemplo, utilizando varios componentes similares a un obturador de cámara).

45 Las Figuras 6 y 7 muestran una ranura parcialmente anular 94 adyacente al extremo del elemento alargado 70 y se dispone que el tope móvil 90 entre en la ranura 94 en su condición cerrada. Aunque esta es una característica preferible para ayudar a prevenir que alguno de los cabellos en la sección de cabello pase el tope móvil, no es esencial y, en cualquier caso, el tope móvil 90 no necesita entrar en contacto con ninguna parte del elemento alargado 70.

50 El motor eléctrico en la porción de cuerpo 12 que hace girar el impulsor y el/los motor(es) eléctrico(s) en la porción de cuerpo 60 que hacen girar el impulsor y el elemento giratorio 72 pueden ser controlados completamente desde el controlador en la porción de mango 14 si se desea. Sin embargo, hay significativamente más espacio para montar la placa de circuito impreso (PCI) para el motor en la porción de cuerpo 12/60 que en la porción de mango 14, y se espera que una PCI separada para controlar el motor (o motores) se monte en la porción de cuerpo 12/60. Se espera que el

5 controlador en la porción de mango 14 tenga su propia PCI que pueda comunicarse con la PCI en la porción de cuerpo 12/60. En consecuencia, todas las funciones de control para la plancha de cabello serán proporcionadas por la porción de mango 14, mientras que al menos algunas de las funciones de control para la secadora de cabello y para la rizador de cabello pueden ser proporcionadas por la porción de cuerpo 12/60. En cualquier caso, sin embargo, todos los controles accionados por la usuaria para la secadora de cabello y la rizador de cabello se encuentran en la porción de mango 14.

10 Como se mencionó anteriormente, sería posible que un solo motor en la porción de cuerpo 60 hiciera girar el impulsor y también hiciera girar el elemento giratorio 72. Sin embargo, esto no es preferible, en primer lugar, debido a las tasas de rotación significativamente diferentes del impulsor y del elemento giratorio. Además, dos motores separados permiten detener el motor del elemento giratorio cuando toda la sección de cabello se ha enrollado alrededor del elemento alargado y detener el motor del impulsor más tarde cuando se completa la operación de estilizado.

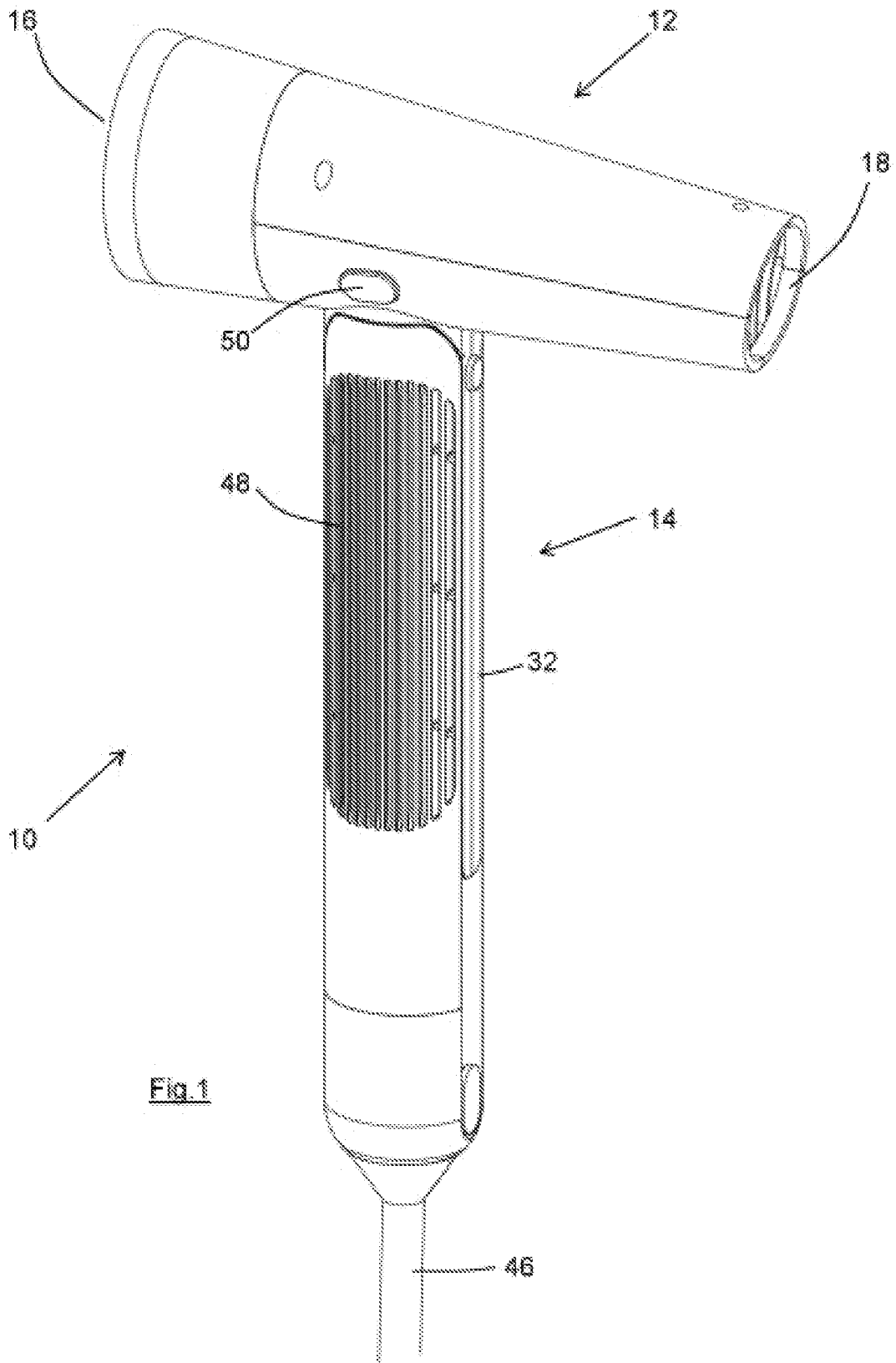
15 La estructura de las conexiones mecánicas y eléctricas entre la porción de mango 14 y la porción de cuerpo 12 no es crítica para la presente invención y se pueden utilizar muchas estructuras alternativas a las que se han descrito. Además, la estructura detallada y la ubicación de los conectores eléctricos para la alimentación, y para el control y/o la información, tampoco son críticos para la invención y se podrían utilizar muchas variantes diferentes.

20 Es preferible que el elemento giratorio 72 realice varias revoluciones completas en cada operación de estilizado; el elemento giratorio 72 tiene un imán 94 y se puede utilizar un sensor de efecto Hall u otro similar para detectar las rotaciones del elemento giratorio y comunicarlas al controlador de manera que el motor del elemento giratorio pueda activarse y desactivarse adecuadamente. Además, como se describe en WO 2012/080751, el enredo de la sección de cabello puede detectarse mediante una reducción inesperada en la velocidad de rotación del motor que impulsa el elemento giratorio o mediante un aumento en la corriente eléctrica consumida por ese motor, ambas de las cuales pueden comunicarse al controlador para detener (y revertir) el elemento giratorio 72 según sea necesario. Si la porción de cuerpo 60 tiene sensores para detectar cabello mal colocado, esos sensores pueden comunicarse con el controlador para evitar la rotación del elemento giratorio hasta que el cabello mal colocado sea retirado.

## REIVINDICACIONES

1. Un dispositivo de peluquería(10) que tiene una porción de cuerpo (12) y una porción de mango (14), donde la porción de cuerpo tiene una entrada de aire (16) y una salida de aire (18), un impulsor entre la entrada de aire y la salida de aire y un motor eléctrico para hacer girar el impulsor; donde la porción de mango tiene un par de brazos que están articulados uno con respecto al otro, cada brazo lleva un panel calefactor (20), cada panel calefactor tiene uno o más elementos calefactores eléctricos; donde la porción de mango es separable de la porción de cuerpo; donde la porción de cuerpo tiene al menos un elemento calefactor que está separado de los paneles calefactores.
2. Un dispositivo de peluquería, según la reivindicación 1, en el que la porción de mango tiene dos paneles calefactores substancialmente planos.
3. Un dispositivo de peluquería, según la reivindicación 1 o la reivindicación 2, en el que la unión articulada entre el par de brazos está ubicada adyacente a un extremo de la porción de mango.
4. Un dispositivo de peluquería, según cualquiera de las reivindicaciones 1-3, en el que la porción de mango tiene porciones de cubierta respectivas que cubren los paneles calefactores, y en el que cada porción de cubierta tiene una serie de deformaciones superficiales que actúan para disipar el calor.
5. Un dispositivo de peluquería, según cualquiera de las reivindicaciones 1-4, en el que la porción de cuerpo tiene una estructura de acoplamiento (22) a la que se puede acoplar la porción de mango.
6. Un dispositivo de peluquería, según la reivindicación 5, en el que la estructura de acoplamiento comprende una plataforma generalmente plana que se proyecta desde el resto de la porción de cuerpo.
7. Un dispositivo de peluquería, según la reivindicación 5 o la reivindicación 6, en el que la estructura de acoplamiento tiene al menos una formación protectora (32) que cubre una parte de un borde lateral de los paneles calefactores cuando la porción de mango está unida a la porción de cuerpo.
8. Un dispositivo de peluquería, según cualquiera de las reivindicaciones 5-7, en el que la estructura de acoplamiento tiene una abertura que está dimensionada y formada para acomodar los paneles calefactores.
9. Un dispositivo de peluquería, según la reivindicación 7, en el que la estructura de acoplamiento tiene una abertura (30) que está dimensionada y formada para acomodar los paneles calefactores, y en el que la formación protectora está ubicada adyacente a un lado de la abertura.
10. Un dispositivo de peluquería, según cualquiera de las reivindicaciones 5-9, en el que la estructura de acoplamiento comprende una parte fija y una parte móvil; donde la parte fija está fijada en relación con el resto de la porción de cuerpo y la parte móvil es móvil en relación con la parte fija.
11. Un dispositivo de peluquería, según la reivindicación 8, en el que la estructura de acoplamiento comprende una parte fija y una parte móvil, donde la parte fija está fijada en relación con el resto de la porción de cuerpo y la parte móvil es móvil en relación con la parte fija; en el que la abertura está ubicada en la parte móvil, y en el que la parte móvil de la estructura de acoplamiento y la porción de mango tienen formaciones cooperantes para asegurar que estos elementos se muevan juntos.
12. Un dispositivo de peluquería, según cualquiera de las reivindicaciones 1-11, en el que la porción de mango está asegurada a la porción de cuerpo mediante un mecanismo de pestillo.
13. Un dispositivo de peluquería, según cualquiera de las reivindicaciones 1-12, en el que, cuando la porción de mango está unida a la porción de cuerpo, los paneles calefactores están ubicados fuera de la porción de cuerpo.
14. Un dispositivo de peluquería, según cualquiera de las reivindicaciones 1-13, en el que la porción de cuerpo tiene una cámara de rizado (62), donde la cámara de rizado tiene un elemento giratorio (72) y un elemento alargado (70), donde al menos parte del elemento giratorio y al menos parte del elemento alargado están en la cámara de rizado, donde la cámara de rizado tiene una abertura primaria (66) a través de la cual una sección de cabello puede pasar a la cámara, donde el elemento giratorio está ubicado adyacente a la abertura y está configurado para jalar la sección de cabello a través de la abertura durante el uso, donde el elemento giratorio enrolla la sección de cabello alrededor del elemento alargado durante el uso, donde el aire durante el uso fluye desde la entrada de aire hasta la salida de aire a través de la cámara de rizado.

15. Un dispositivo de peluquería, según cualquiera de las reivindicaciones 1-14, en el que la porción de mango tiene un controlador y controles accionados por la usuaria para los paneles calefactores, y un controlador y controles accionados por la usuaria para el(los) motor(es) eléctrico(s) en la porción de cuerpo.



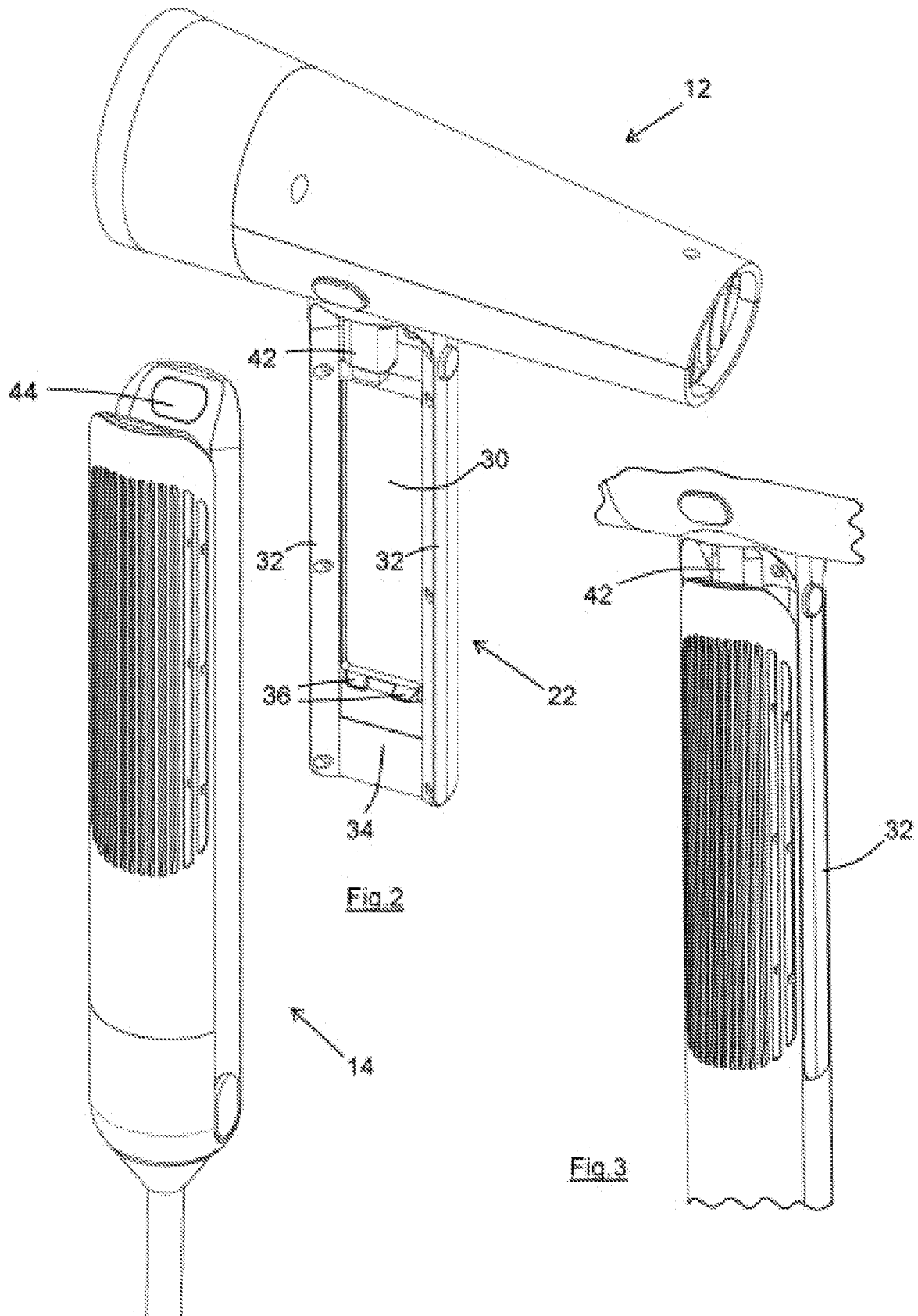
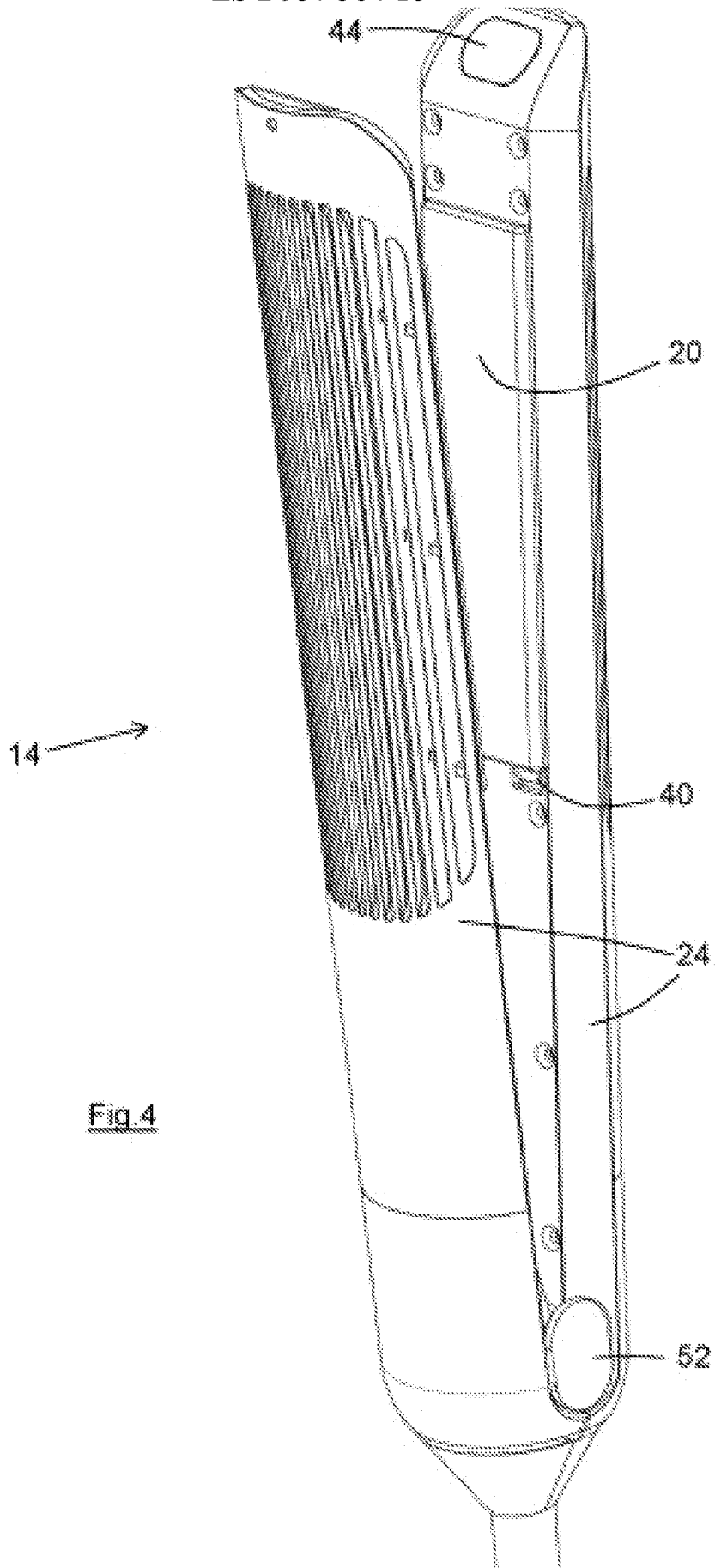


Fig.2

Fig.3



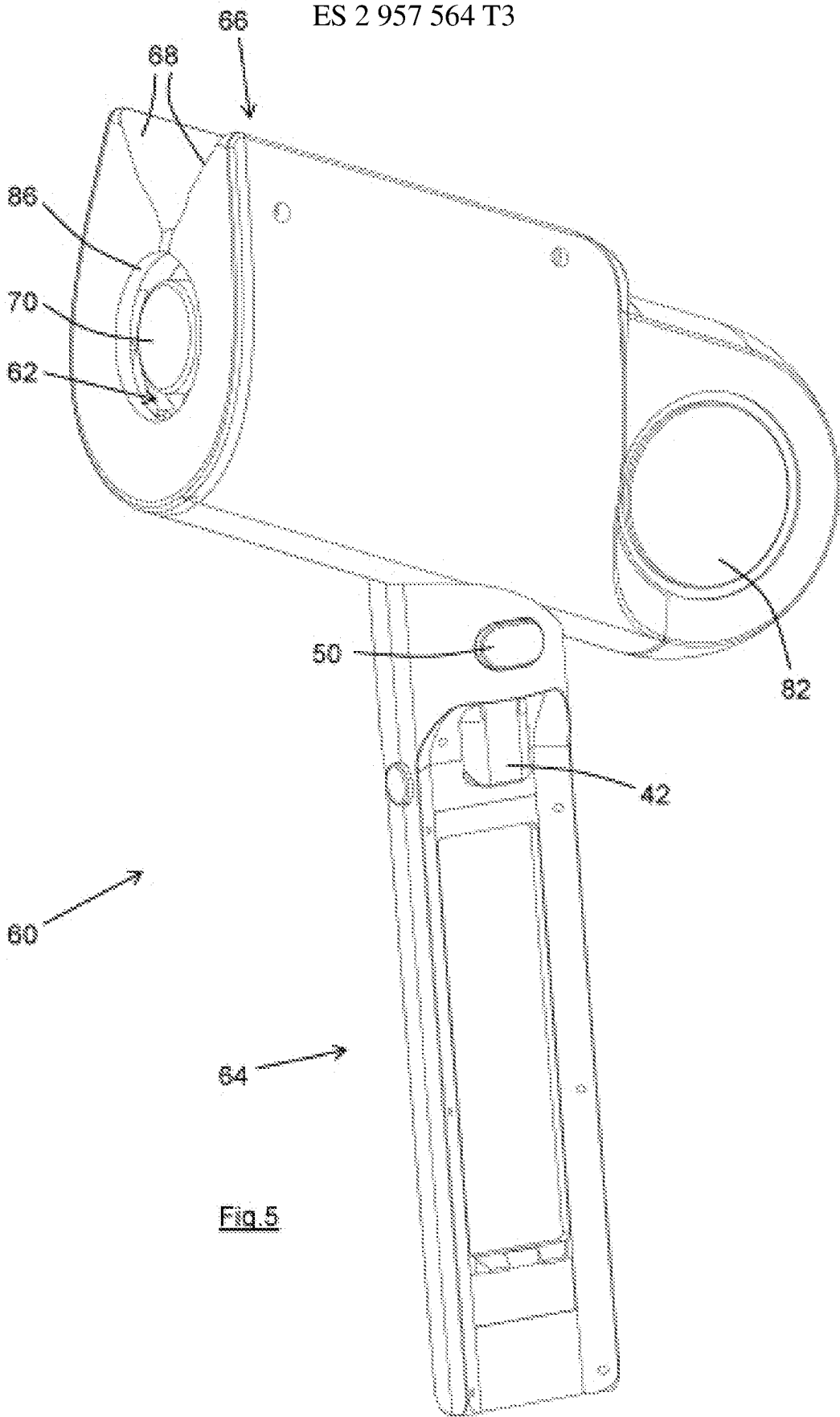


Fig. 5

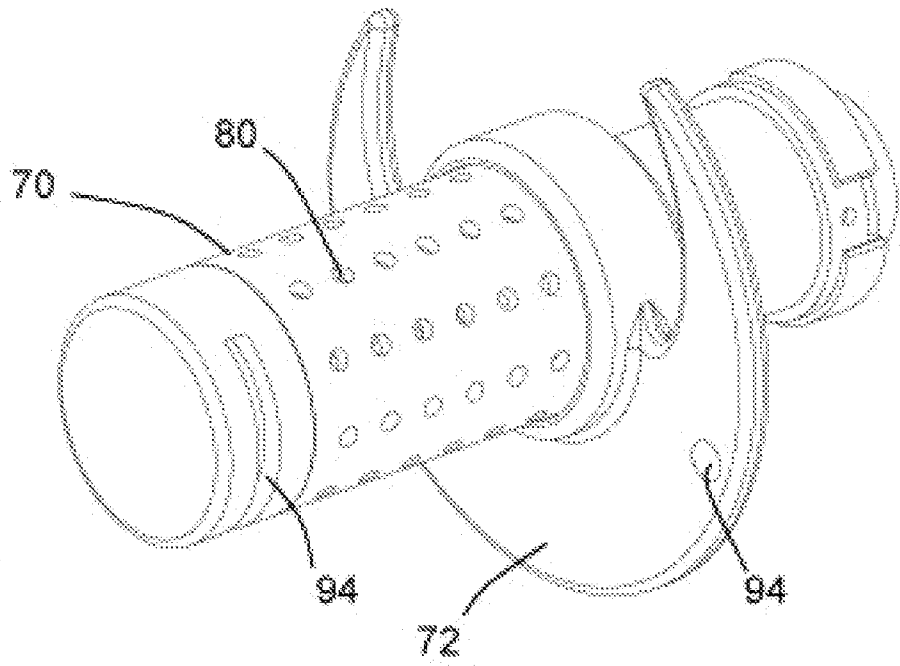


Fig. 6

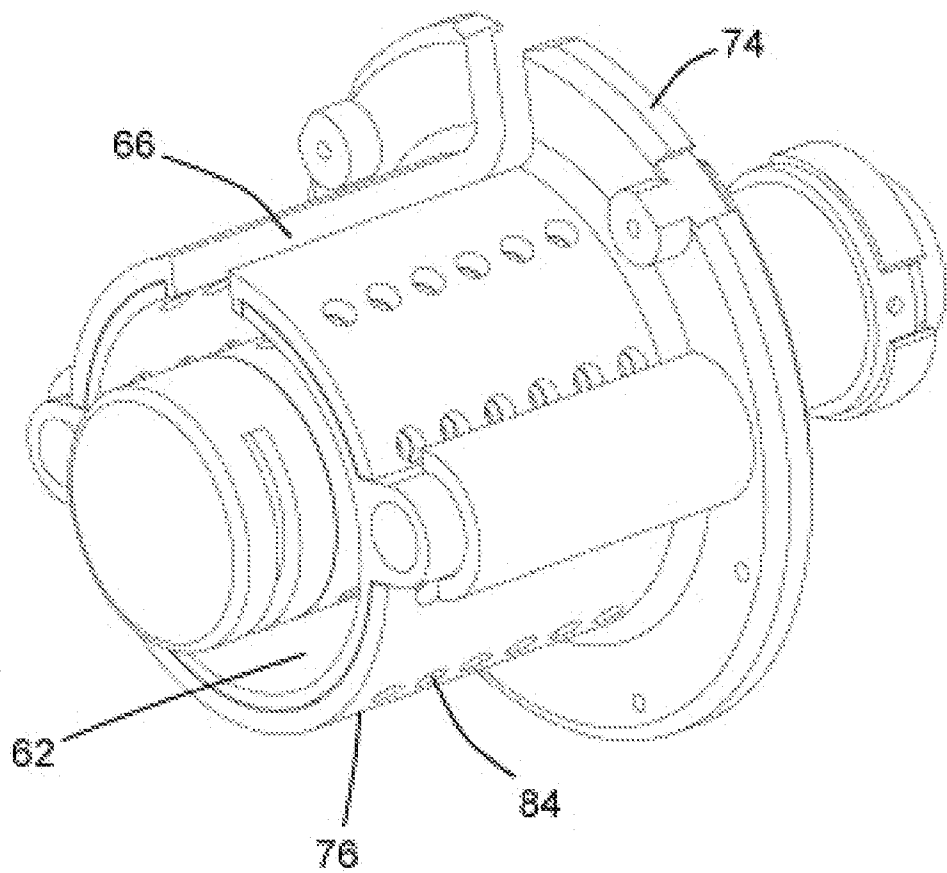


Fig. 7

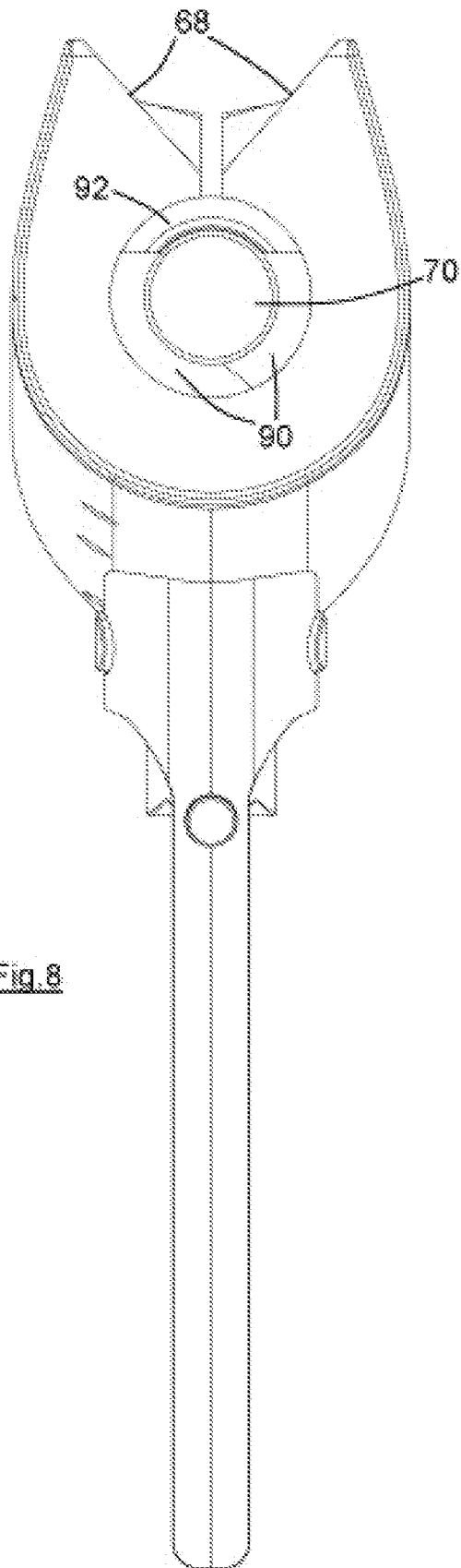


Fig. 8

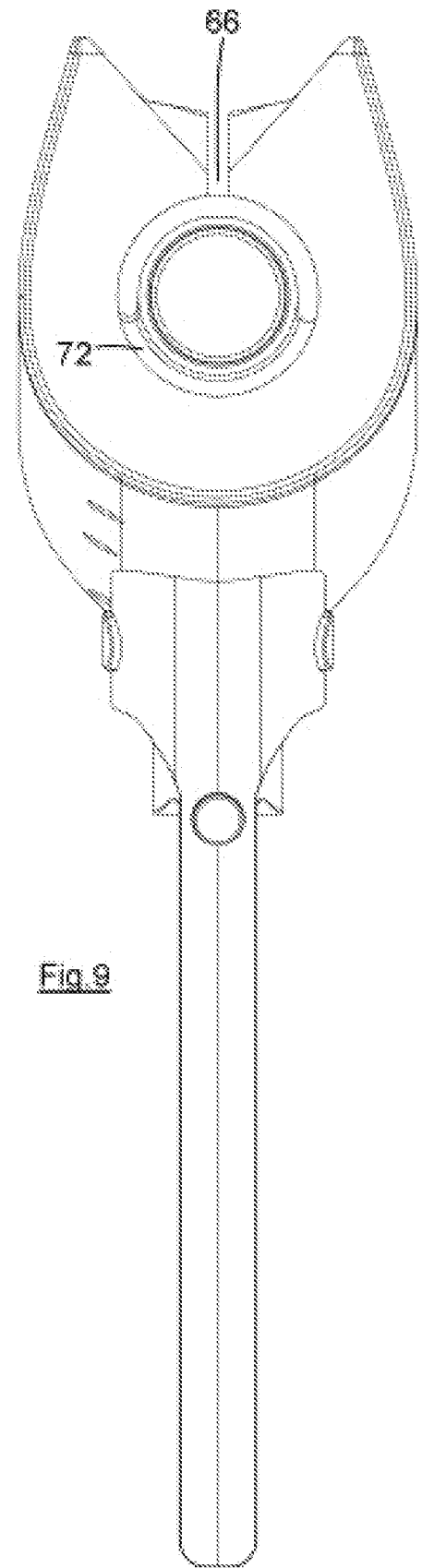


Fig. 9

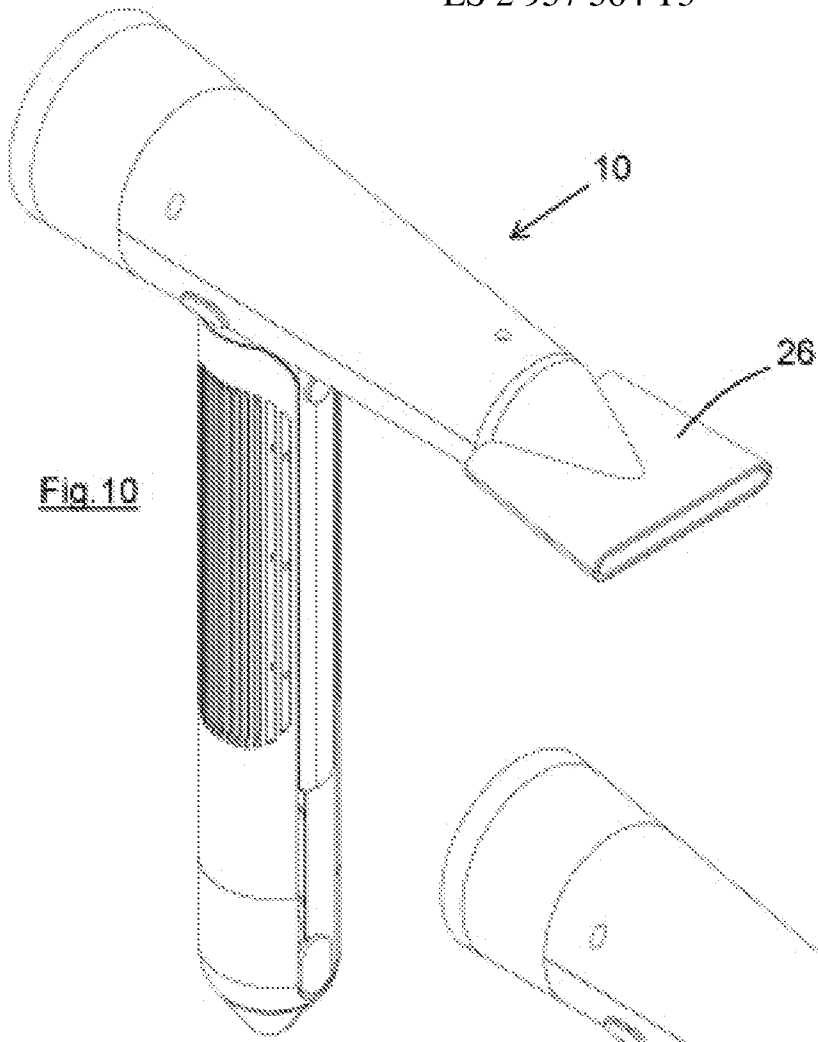


Fig. 10

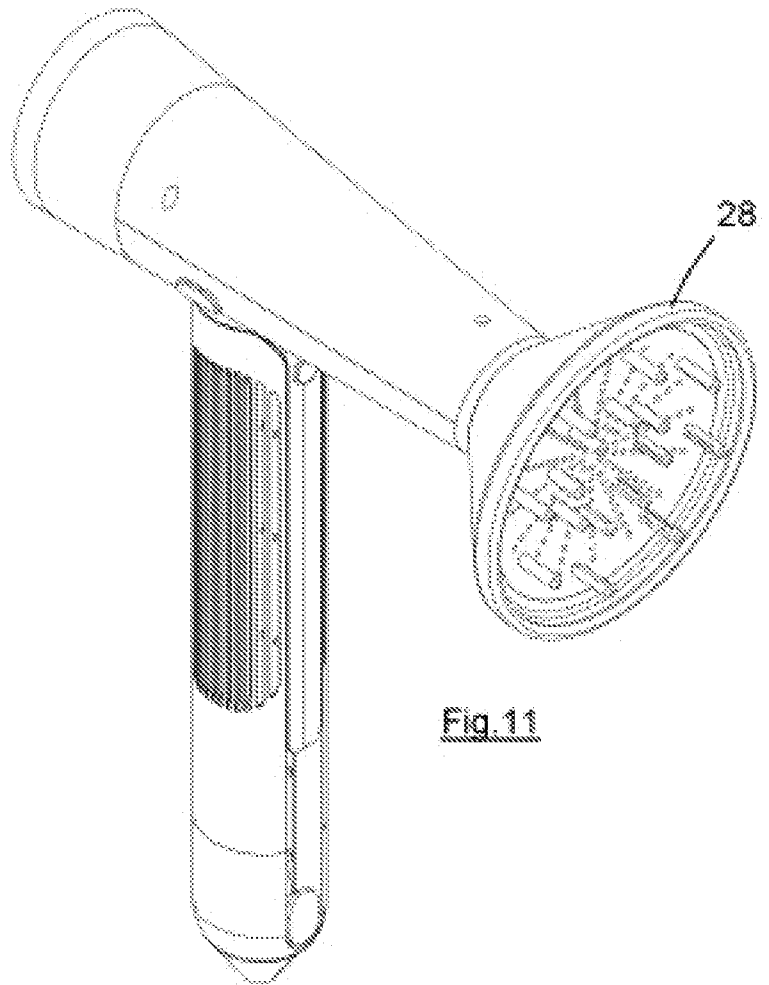


Fig. 11