



19



OFICINA ESPAÑOLA DE  
PATENTES Y MARCAS

ESPAÑA

11 Número de publicación: **2 337 288**

51 Int. Cl.:  
**A47D 13/10** (2006.01)  
**A63G 9/00** (2006.01)

12

TRADUCCIÓN DE PATENTE EUROPEA

T3

96 Número de solicitud europea: **06380127 .8**  
96 Fecha de presentación : **24.05.2006**  
97 Número de publicación de la solicitud: **1728455**  
97 Fecha de publicación de la solicitud: **06.12.2006**

54 Título: **Soporte para asientos de columpios infantiles.**

30 Prioridad: **02.06.2005 ES 200501261 U**

45 Fecha de publicación de la mención BOPI:  
**22.04.2010**

45 Fecha de la publicación del folleto de la patente:  
**22.04.2010**

73 Titular/es: **JANÉ, S.A.**  
**Mercaders, 34**  
**Polígono Industrial Riera de Caldes**  
**08184 Palau Solità i Plegamans, Barcelona, ES**

72 Inventor/es: **Jané Santamaría, Manuel**

74 Agente: **Morgades Manonelles, Juan Antonio**

**ES 2 337 288 T3**

Aviso: En el plazo de nueve meses a contar desde la fecha de publicación en el Boletín europeo de patentes, de la mención de concesión de la patente europea, cualquier persona podrá oponerse ante la Oficina Europea de Patentes a la patente concedida. La oposición deberá formularse por escrito y estar motivada; sólo se considerará como formulada una vez que se haya realizado el pago de la tasa de oposición (art. 99.1 del Convenio sobre concesión de Patentes Europeas).

## DESCRIPCIÓN

Soporte para asientos de columpios infantiles.

### 5 Objeto de la invención

Soporte para asientos de columpios infantiles.

### Campo de la invención

10 Este soporte está destinado a columpios infantiles domésticos que se instalan en el interior de las viviendas, generalmente suspendidos en el dintel de una puerta.

### Antecedentes de la invención

15 Existen diversos modelos de esta clase de columpios infantiles los cuales constan generalmente de un asiento que está suspendido por una armazón provista de medios elásticos de suspensión y que se fija amoviblemente en el dintel del marco de una puerta.

20 Al quedar colgado el asiento y debido a los movimientos del niño el asiento báscula desplazándose lateralmente produciéndose ocasionalmente golpes contra las jambas de la puerta con el consiguiente peligro para la integridad del niño.

25 La patente US-A-5 947 875 tiene por objeto un soporte para asiento infantil basculante que comprende un bastidor que incluye en su periferia un protector amortiguador.

### Sumario de la invención

30 Es objeto de la invención un soporte para los asientos de esta clase de columpios, el cual está dotado de medios que amortiguan la posibilidad de dichos golpes, cuyos medios están constituidos por un protector neumático formado por un marco hinchable que se dispone fijado en la periferia del soporte del asiento, constituido dicho soporte por un bastidor compuesto por dos partes entre las que queda sujeta una pestaña prevista en la periferia interior del marco hinchable.

35 Este marco hinchable preferentemente será transparente y en su interior se alojarán objetos diversos para el entretenimiento del niño, presentando dicho marco hinchable la correspondiente válvula.

40 Estas y otras características se desprenderán mejor de la descripción detallada que sigue, para facilitar la cual se acompaña de una lámina de dibujos en la que se ha representado un caso práctico de realización que se cita solamente a título de ejemplo no limitativo del alcance de la presente invención.

### Descripción de los dibujos

En los dibujos:

45 La figura 1 muestra en perspectiva el soporte para asientos de columpios infantiles objeto de la invención, y la figura 2 ilustra en sección alzada el detalle de la fijación del marco hinchable al soporte.

### 50 Descripción detallada

De acuerdo con los dibujos el soporte para asientos de columpios infantiles está constituido por un bastidor (1) al que están unidos, en cuatro puntos, sendos elementos de suspensión (2) que superiormente se fijan a la armazón (A) que comprende un resorte y que en su parte superior presenta los medios de regulación en altura y los de sujeción al dintel de la puerta convencionales (no representados).

Característicamente este soporte (1) comprende en su periferia (3) la disposición de un protector amortiguador constituido por un marco hinchable (4) de sección cilíndrica provisto de la correspondiente válvula (5).

60 Este marco hinchable (4) es de material plástico transparente y en su interior están dispuestos unos objetos para el entretenimiento del niño, los cuales en este caso están constituidos por bolas (6).

65 En la figura 2 se representa la forma de sujetar el marco hinchable (4) en el soporte (1), lo cual se realiza introduciendo una pestaña (7) prevista en la periferia interna de dicho marco y que es retenida entre una pieza de base (8) del soporte y una pieza superior (9) que se fija sobre dicha base mediante tornillos (10).

**Referencias citadas en la descripción**

*La lista de documentos indicada por el solicitante se ha confeccionado exclusivamente para información del lector y no forma parte de la documentación de la patente europea. Dicha lista se ha elaborado con gran esmero. Sin embargo, la Oficina Europea de Patentes declina toda responsabilidad por eventuales errores u omisiones.*

**Patentes documentos citados en la descripción**

- US 5947875 A [0004]

10

15

20

25

30

35

40

45

50

55

60

65

**REIVINDICACIONES**

5 1. Soporte para asientos de columpios infantiles, constituido por un bastidor (1) al que están unidos unos elementos de suspensión (2), y que comprende en su periferia (3) la disposición de un protector amortiguador, **caracterizado** porque el protector amortiguador está constituido por un marco hinchable (4) que presenta en su periferia interior una pestaña (7) por la que es sujetado entre componentes (8) y (9) del bastidor (1).

10 2. Soporte para asientos de columpios infantiles, según reivindicación 1, **caracterizado** porque el marco hinchable (4) es transparente y en su interior están dispuestos objetos diversos (6) para entretenimiento del niño.

15

20

25

30

35

40

45

50

55

60

65

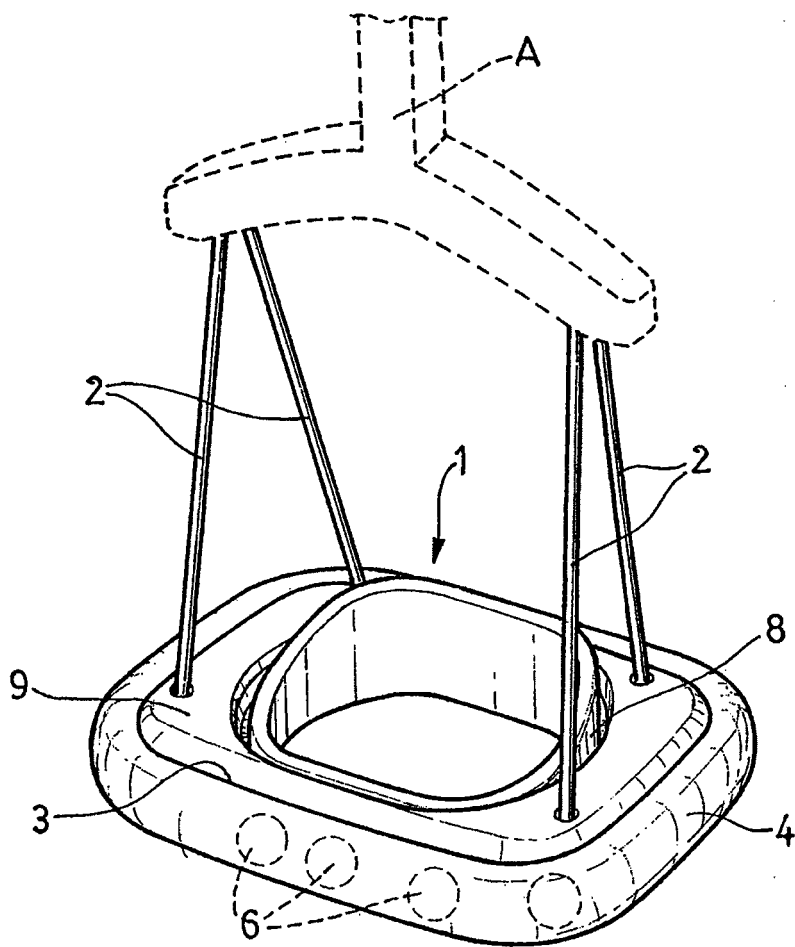


Fig. 1

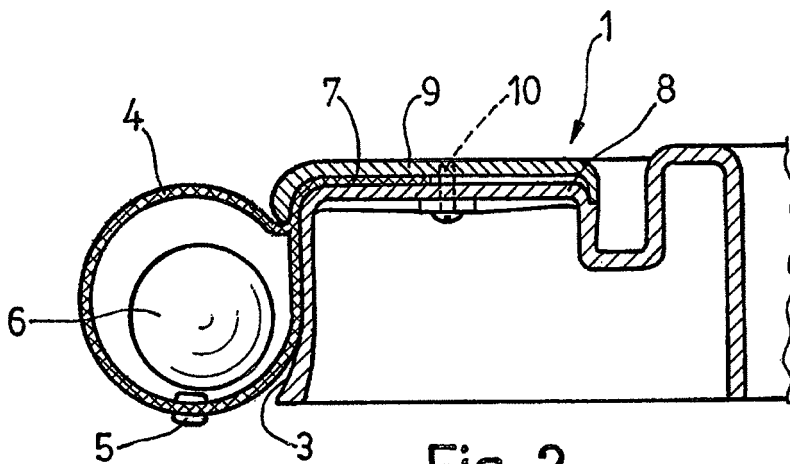


Fig. 2