



(12) 发明专利申请

(10) 申请公布号 CN 102430555 A

(43) 申请公布日 2012. 05. 02

(21) 申请号 201110400511. 9

(22) 申请日 2011. 12. 06

(71) 申请人 天能电池(芜湖)有限公司

地址 241009 安徽省芜湖市经济开发区凤鸣南路街1号

(72) 发明人 张开红 孙长贵 侍子强

(74) 专利代理机构 南京正联知识产权代理有限公司 32243

代理人 沈志海

(51) Int. Cl.

B08B 15/04 (2006. 01)

B01D 46/02 (2006. 01)

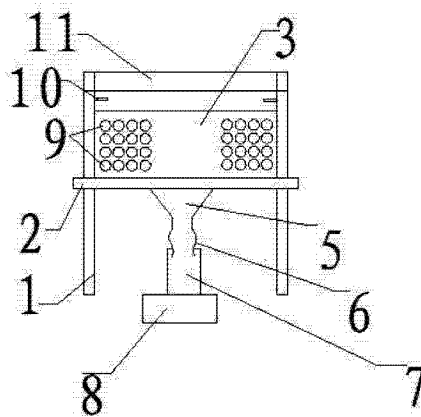
权利要求书 1 页 说明书 2 页 附图 1 页

(54) 发明名称

一种环保除尘秤片的工作台

(57) 摘要

本发明是一种环保除尘秤片的工作台,包括支架,在支架上焊接一工作平台,在工作平台台面的中间位置设置一漏板,在漏板对应的下方、工作平台的下方设置一凹槽,凹槽的下方连接一布袋,布袋插入到地面上的圆筒里面,圆筒与一吸风装置相连接,在工作平台的后面连接一矩形的物料台,物料台与工作平台垂直的平面两端均设置无数个吸风孔,物料台与工作平台平行的平面上方两端均安装了一个荧光灯,在物料台的上方安装了一弧形的顶板,弧形顶板是白色的透明的塑料板。本发明结构简单,制作方便,既能对栅板进行称重也能去除栅板外面的杂质,保证了成品后蓄电池的质量。



1. 一种环保除尘秤片的工作台,包括支架(1),其特征在于:在所述支架(1)上焊接一工作平台(2),在所述工作平台(2)台面的中间位置设置一漏板(4),漏掉蓄电池板栅的上杂质,在所述漏板(4)对应的下方、所述工作平台(2)的下方设置一凹槽(5),接受掉落的杂质,在所述工作平台(2)的后面连接一矩形的物料台(3),放置需要除杂秤片的蓄电池板栅,在所述物料台(3)的上方安装了一弧形的顶板(11)。

2. 根据权利要求1所述一种环保除尘秤片的工作台,其特征在于:所述凹槽(5)的下方连接一布袋(6),所述布袋(6)插入到地面上的圆筒(7)里面,所述圆筒(7)与一吸风装置(8)相连接,所述吸风装置将掉落的杂质吸走。

3. 根据权利要求1或2所述一种环保除尘秤片的工作台,其特征在于:所述物料台(3)与所述工作平台(2)垂直的平面两端均设置无数个吸风孔(9),所述物料台(3)与所述工作平台(2)平行的平面上方两端均安装了一个荧光灯(10)。

4. 根据权利要求1-3中的任一项所述一种环保除尘秤片的工作台,其特征在于:所述弧形顶板(11)是白色的透明的塑料板。

一种环保除尘秤片的工作台

技术领域

[0001] 本发明是一种除尘装置,具体的说是蓄电池领域内的栅板的除尘秤片装置。

技术背景

[0002] 蓄电池的栅板在加工过程中,需要对栅板的重量进行称重,因为多道程序以及运输,栅板的表面会有一些杂志,这些杂志都会影响成品后蓄电池的使用寿命以及蓄电池的质量。

发明内容

[0003] 为了解决上述问题,本发明提供了一种环保除尘的秤片装置,该装置能简单方便的除掉栅板上的杂质,保证了栅板的质量。

[0004] 为了达到上述目的,本发明是通过以下技术方案实现的:

本发明是一种环保除尘秤片的工作台,包括支架,在支架上焊接一工作平台,在工作平台台面的中间位置设置一漏板,在漏板对应的下方、工作平台的下方设置一凹槽,在工作平台的后面连接一矩形的物料台,在物料台的上方安装了一弧形的顶板。

[0005] 本发明的进一步改进在于:凹槽的下方连接一布袋,布袋插入到地面上的圆筒里面,圆筒与一吸风装置相连接。

[0006] 本发明的进一步改进在于:物料台与工作平台垂直的平面两端均设置无数个吸风孔,物料台与工作平台平行的平面上方两端均安装了一个荧光灯。

[0007] 本发明的进一步改进在于:弧形顶板是白色的透明的塑料板。

[0008] 当对蓄电池的栅板进行称重时,将栅板放在漏板上,下面通过吸风机进行吸尘。

[0009] 本发明结构简单,制作方便,既能对栅板进行称重也能去除栅板外面的杂质,保证了成品后蓄电池的质量。

附图说明

[0010] 图1是本发明的结构示意图。

[0011] 图2是本发明工作平台的俯视图。

具体实施方式

[0012] 为了加深对本发明的理解,下面将结合附图和实施例对本发明做进一步详细描述,该实施例仅用于解释本发明,并不对本发明的保护范围构成限定。

[0013] 如图1、2所示,本发明是一种环保除尘秤片的工作台,包括支架1,在所述支架1上焊接一工作平台2,在所述工作平台2台面的中间位置设置一漏板4,漏板4上放置进行除尘的栅板,在所述漏板4对应的下方、所述工作平台2的下方设置一凹槽5所述凹槽5的下方连接一布袋6,所述布袋6插入到地面上的圆筒7里面,所述圆筒7与一吸风装置8相连接,将栅板上的杂质通过吸风装置8吸走,在所述工作平台2的后面连接一矩形的物料台3,

所述物料台 3 与所述工作平台 2 垂直的平面两端均设置无数个吸风孔 9,吸走漏板 4 无法吸走的杂质,去杂质性能好,所述物料台 3 与所述工作平台 2 平行的平面上方两端均安装了一个荧光灯 10,便于工人操纵,在所述物料台 3 的上方安装了一弧形的顶板 11,所述弧形顶板 11 是白色的透明的塑料板,在工作时即使是在顶板的外侧也能看见栅板除尘的工作过程。

[0014] 本发明结构简单,制作方便,便于操作,能较快捷的除掉栅板上的杂质。

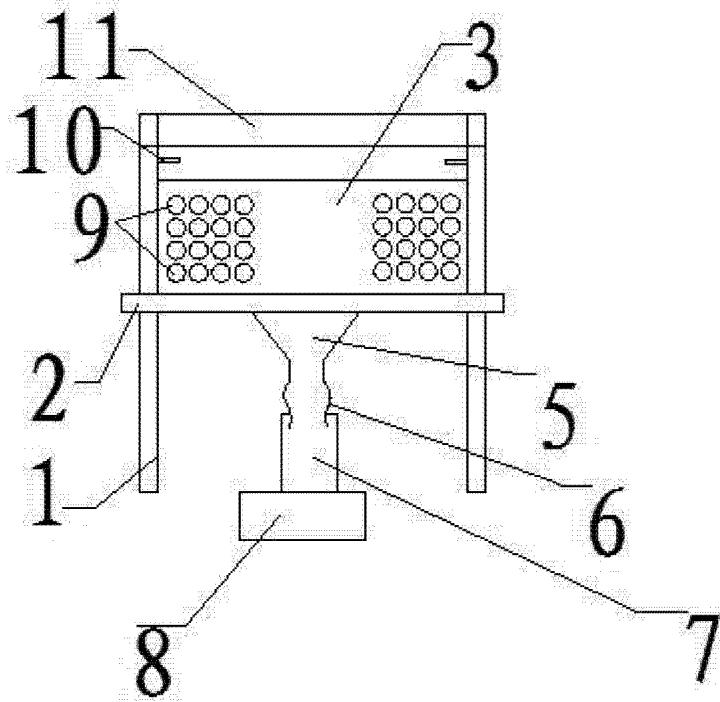


图 1

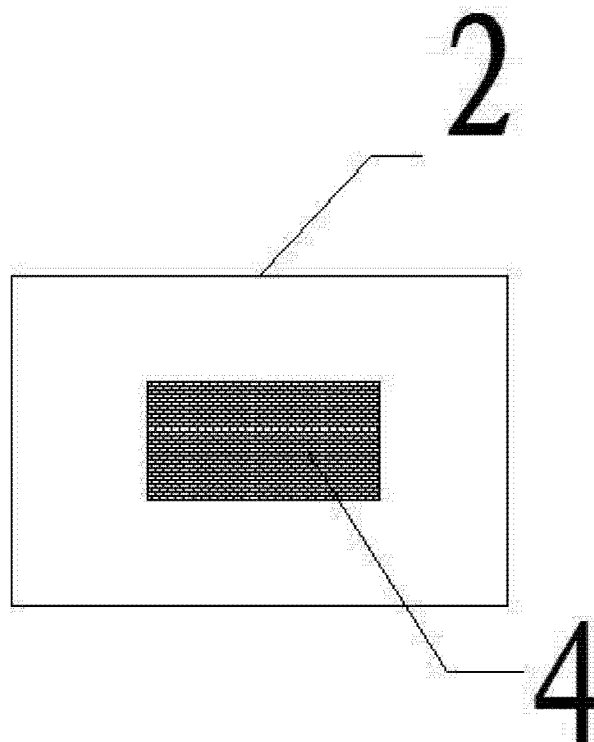


图 2