



(12) 实用新型专利

(10) 授权公告号 CN 219133880 U

(45) 授权公告日 2023. 06. 06

(21) 申请号 202320029942.7

(22) 申请日 2023.01.06

(73) 专利权人 广东矩阵科技有限公司
地址 528000 广东省广州市天河区黄埔大道西路201号2208房自编二

(72) 发明人 蔡佳丰

(51) Int. Cl.

B60L 53/30 (2019.01)

B60L 53/80 (2019.01)

B60L 53/60 (2019.01)

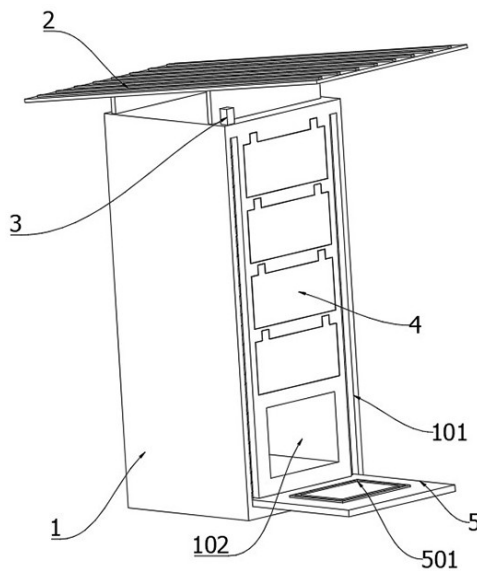
权利要求书1页 说明书3页 附图4页

(54) 实用新型名称

一种电动车智能换电柜

(57) 摘要

本实用新型公开了一种电动车智能换电柜，包括柜体，所述柜体从上之下的表面设有多个充电槽，每个所述充电槽内活动连接移动板，每个所述充电槽的上表面设有两个驱动槽，每个所述驱动槽内连接电动推杆，所述电动推杆的伸缩杆连接所述移动板，所述移动板的形状呈L形，所述柜体内设有驱动机构，所述柜体的表面设有两个上下槽，两个所述上下槽位于所述充电槽的两侧，两个所述上下槽内活动连接升降板，方便将充电柜的最上端和最下端的充电仓内放入电池。



1. 一种电动车智能换电柜,其特征在于,包括柜体(1),所述柜体(1)从上之下的表面设有多个充电槽(103),每个所述充电槽(103)内活动连接移动板(4),每个所述充电槽(103)的上表面设有两个驱动槽(104),每个所述驱动槽(104)内连接电动推杆(7),所述电动推杆(7)的伸缩杆连接所述移动板(4),所述移动板(4)的形状呈L形,所述柜体(1)内设有驱动机构(3),所述柜体(1)的表面设有两个上下槽(101),两个所述上下槽(101)位于所述充电槽(103)的两侧,两个所述上下槽(101)内活动连接升降板(5)。

2. 根据权利要求1所述的一种电动车智能换电柜,其特征在于:驱动机构(3)包括电机、螺杆(301)和光杆(302),其中一个所述上下槽(101)内连接螺杆(301),另一所述上下槽(101)内连接光杆(302),所述螺杆(301)螺纹连接所述升降板(5)的一边,所述光杆(302)的表面活动连接所述升降板(5)的另一边,所述螺杆(301)的一端穿过所述柜体(1)的上表面连接所述电机的输出端,所述电机连接于所述柜体(1)的上表面。

3. 根据权利要求1所述的一种电动车智能换电柜,其特征在于:所述柜体(1)的上表面连接遮阳板(2),所述遮阳板(2)的上表面设有太阳能电池板。

4. 根据权利要求1所述的一种电动车智能换电柜,其特征在于:所述移动板(4)的下表面和升降板(5)的上表面均设有电磁铁(8)。

5. 根据权利要求1所述的一种电动车智能换电柜,其特征在于:所述柜体(1)的表面设有防撞垫。

6. 根据权利要求1所述的一种电动车智能换电柜,其特征在于:所述柜体(1)的表面设有防潮槽(102),所述防潮槽(102)内设有防潮垫,所述防潮槽(102)位于所述充电槽(103)的下方。

7. 根据权利要求1所述的一种电动车智能换电柜,其特征在于:所述柜体(1)上设有屏幕和摄像头,所述充电槽(103)内设有充电口和温度检测器(6)。

8. 根据权利要求1所述的一种电动车智能换电柜,其特征在于:所述移动板(4)的尾端连接推动板(401),所述推动板(401)位于所述充电槽(103)内。

一种电动车智能换电柜

技术领域

[0001] 本实用新型涉及换电柜。

背景技术

[0002] 换电柜是用于为用户提供充电电池的设备,外形类似储物柜,有不同的电池仓,每个电池仓存放一个动力电池,柜子通过控制柜门的开启来完成电池出租,每个电池仓连接至充电桩,可自动给电池充电,电动车可以使用换电柜实现自助更换电池,让电动车不需要再等待长时间的充电。

[0003] 通过专利检索发现在公告号CN216872901U中一种换电柜通过充电仓固定安装在所述支撑框架上的呈间隔分布的所述安装位上,使得相邻两个所述充电仓彼此之间相互独立互不影响,当其中一个所述充电仓发生火灾时,火势也不会蔓延至另一个充电仓,安全性能较高且灭火时的工作量也相对较少,但是在实际使用过程中还存在,需要手动将电池放入充电仓,为了节约成本,会在充电柜上从上至下设有多个充电仓,但是要將充电柜的最上端和最下端的充电仓内放入电池比较吃力。

发明内容

[0004] 本实用新型的目的在于提供一种电动车智能换电柜,可方便充电柜的最上端和最下端的充电仓内放入电池。

[0005] 实现上述目的的技术方案是:一种电动车智能换电柜,包括柜体,所述柜体从上之下的表面设有多个充电槽,每个所述充电槽内活动连接移动板,每个所述充电槽的上表面设有两个驱动槽,每个所述驱动槽内连接电动推杆,所述电动推杆的伸缩杆连接所述移动板,所述移动板的形状呈L形,所述柜体内设有驱动机构,所述柜体的表面设有两个上下槽,两个所述上下槽位于所述充电槽的两侧,两个所述上下槽内活动连接升降板,所述充电槽内设有充电口和温度检测器。

[0006] 优选的:驱动机构包括电机、螺杆和光杆,其中一个所述上下槽内连接螺杆,另一所述上下槽内连接光杆,所述螺杆螺纹连接所述升降板的一边,所述光杆的表面活动连接所述升降板的另一边,所述螺杆的一端穿过所述柜体的上表面连接所述电机的输出端,所述电机连接于所述柜体的上表面。

[0007] 优选的:所述柜体的上表面连接遮阳板,所述遮阳板的上表面设有太阳能电池板。

[0008] 优选的:所述移动板的下表面和升降板的上表面均设有电磁铁。

[0009] 优选的:所述柜体的表面设有防撞垫。

[0010] 优选的:所述柜体的表面设有防潮槽,所述防潮槽内设有防潮垫,所述防潮槽位于所述充电槽的下方。

[0011] 优选的:所述柜体上设有屏幕,所述充电槽内设有充电口和温度检测器。

[0012] 优选的:所述移动板的尾端连接推动板,所述推动板位于所述充电槽内。

[0013] 本实用新型的技术效果:

[0014] 1)将需要充电的电池放置在升降板上,启动升降板上的电磁铁,电磁铁将电池固定在升降板上,若需要将电池放入最上端的充电槽内,启动电机,电机带动螺杆旋转,螺杆带动升降板向上移动,直至升降板移动至最上方的充电槽下方,关闭电机,移动板停止移动,启动该充电槽内的电动推杆,电动推杆带动移动板移动,直至移动板完全移出充电槽,再次启动电机,直至移动板将电池上升至移动板和推动板之间,启动移动板,方便移动板将电池推入充电槽内;

[0015] 2)充电槽内设有充电口和温度检测器,保证充电槽内温度,当电池的温度过高或失火时,方便将失火的电池推出充电槽内,同时进行警示,柜体的表面设有防撞垫,减轻柜体在受到撞击时的损坏的程度。

附图说明

[0016] 图1是本实用新型整体第一角度视图;

[0017] 图2是本实用新型整体第二角度视图;

[0018] 图3是本实用新型整体的剖视图;

[0019] 图4是本实用新型整体的下方剖视图。

[0020] 图中:1、柜体;101、上下槽;102、防潮槽;103、充电槽;104、驱动槽;2、遮阳板;3、驱动机构;301、螺杆;302、光杆;4、移动板;401、推动板;5、升降板;6、温度检测器;7、电动推杆;8、电磁铁。

具体实施方式

[0021] 下面将结合附图对本实用新型的技术方案进行清楚、完整地描述。在本实用新型的描述中,需要说明的是,术语“中心”、“上”、“下”、“左”、“右”、“竖直”、“水平”、“内”、“外”等指示的方位或位置关系为基于附图所示的方位或位置关系,仅是为了便于描述本实用新型和简化描述,而不是指示或暗示所指的装置或元件必须具有特定的方位、以特定的方位构造和操作,因此不能理解为对本实用新型的限制。此外,术语“第一”、“第二”、“第三”仅用于描述目的,而不能理解为指示或暗示相正对地重要性。

[0022] 下面将结合附图对本实用新型作进一步说明。

[0023] 请参阅图1-4,本实用新型的一种电动车智能换电柜,包括柜体1,柜体1从上之下的表面设有多个充电槽103,每个充电槽103内活动连接移动板4,每个充电槽103的上表面设有两个驱动槽104,每个驱动槽104内连接电动推杆7,电动推杆7的伸缩杆连接移动板4,移动板4的形状呈L形,移动板4的下表面和升降板5的上表面均设有电磁铁8,移动板4的尾端连接推动板401,推动板401位于充电槽103内,推动板401方便将电池从充电槽103内推出,柜体1内设有驱动机构3,柜体1的表面设有两个上下槽101,两个上下槽101位于充电槽103的两侧,两个上下槽101内活动连接升降板5,充电槽103内设有充电口和温度检测器6,充电口用于电瓶的充电,温度检测器6用于保证充电槽103内温度,当电池的温度过高或失火时,方便将失火的电池推出充电槽103内,同时进行警示,柜体1的表面设有防撞垫,减轻柜体1在受到撞击时的损坏的程度。

[0024] 驱动机构3包括电机、螺杆301和光杆302,其中一个上下槽101内连接螺杆301,另一上下槽101内连接光杆302,螺杆301螺纹连接升降板5的一边,光杆302的表面活动连接升

降板5的另一边,螺杆301的一端穿过柜体1的上表面连接电机的输出端,电机连接于柜体1的上表面。

[0025] 柜体1的表面设有防潮槽102,防潮槽102内设有防潮垫,防潮槽102位于充电槽103的下方,避免柜体1内的充电槽103内受潮,导致电瓶充电时电瓶受潮,柜体1上设有屏幕和摄像头,方便记录换电的人员和时间。

[0026] 柜体1的上表面连接遮阳板2,遮阳板2的上表面设有太阳能电池板,太阳能电池板将太阳光吸收后,由太阳能控制器将光能转换成电能,将电能储存在蓄电池内,蓄电池用于摄像头和屏幕的供电。

[0027] 同时在柜体1内设有物理网无线芯片,物理网无线芯片和温度检测器6采用现有技术,例如物理网无线芯片采用 zigbee的技术,温度检测器6采用LM3911。

[0028] 工作原理:

[0029] 将需要充电的电池放置在升降板5上,启动升降板5上的电磁铁8,电磁铁8将电池固定在升降板5上,若需要将电池放入最上端的充电槽103内,启动电机,电机带动螺杆301旋转,螺杆301带动升降板5向上移动,直至升降板5移动至最上方的充电槽103下方,关闭电机,移动板5停止移动,启动该充电槽103内的电动推杆7,电动推杆7带动移动板4移动,直至移动板4完全移出充电槽103,再次启动电机,直至移动板5将电池上升至移动板4和推动板401之间,启动移动板4,移动板4将电池推入充电槽103内,同时,在移动板4将电池推入充电槽103前将升降板5上的电磁铁8断开,同时打开移动板4上的电磁铁8,从而方便将电池推入充电槽103内,最下方的充电槽103也可以同样进行操作。

[0030] 以上各实施例仅用以说明本实用新型的技术方案,而非对其限制;尽管参照前述各实施例对本实用新型进行了详细的说明,本领域的普通技术人员应当理解:其依然可以对前述各实施例所记载的技术方案进行修改,或者对其中部分或者全部技术特征进行等同替换;而这些修改或者替换,并不使相应技术方案的本质脱离本实用新型各实施例技术方案的范围。

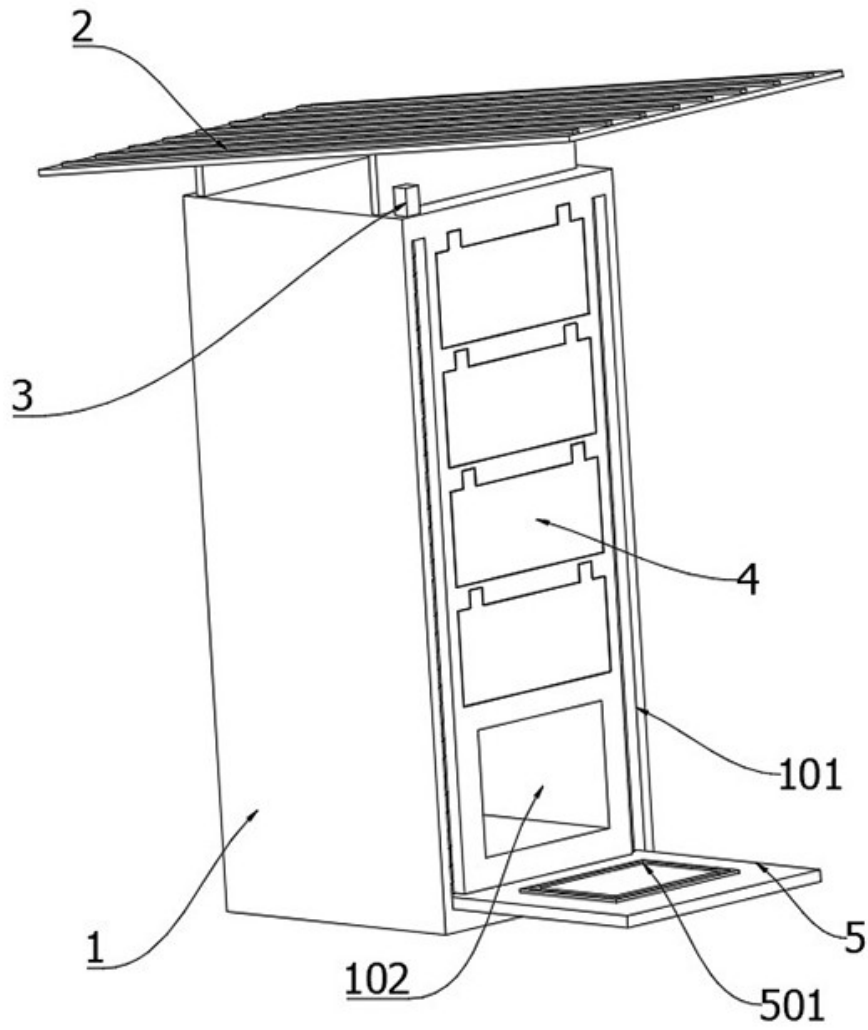


图1

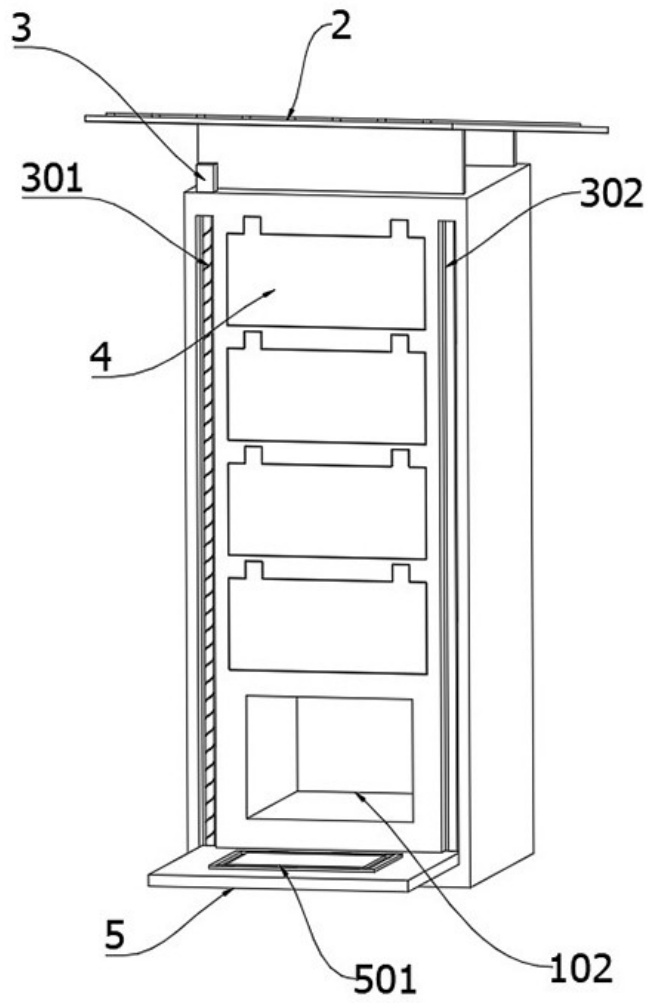


图2

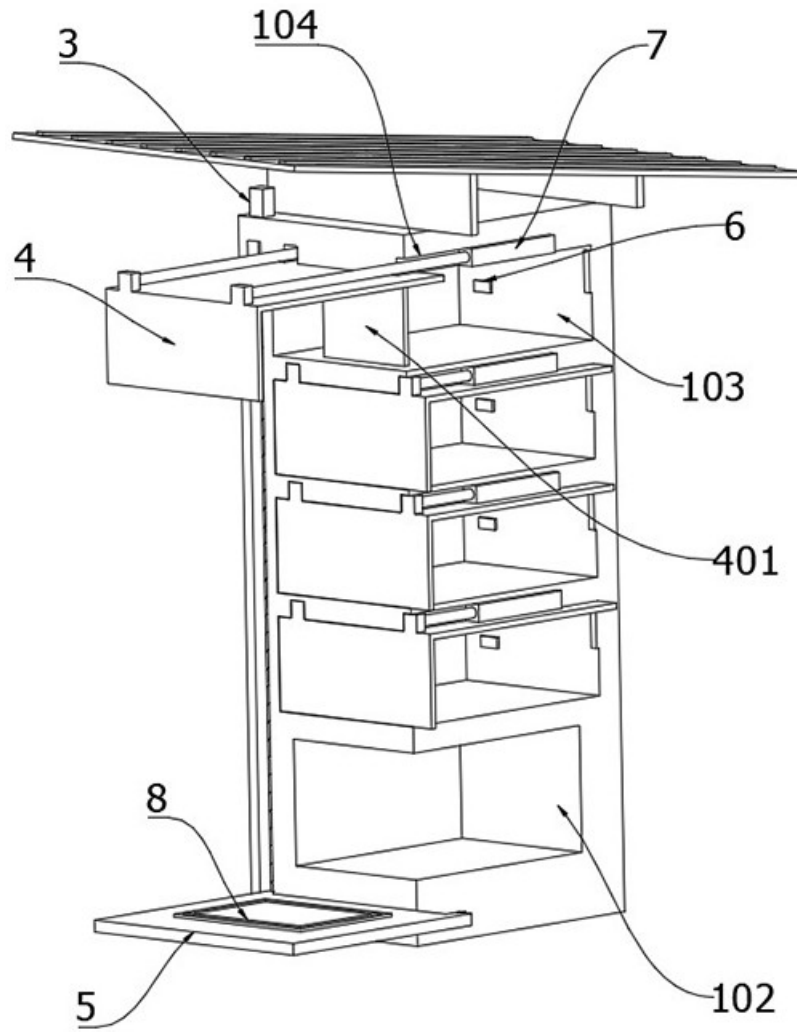


图3

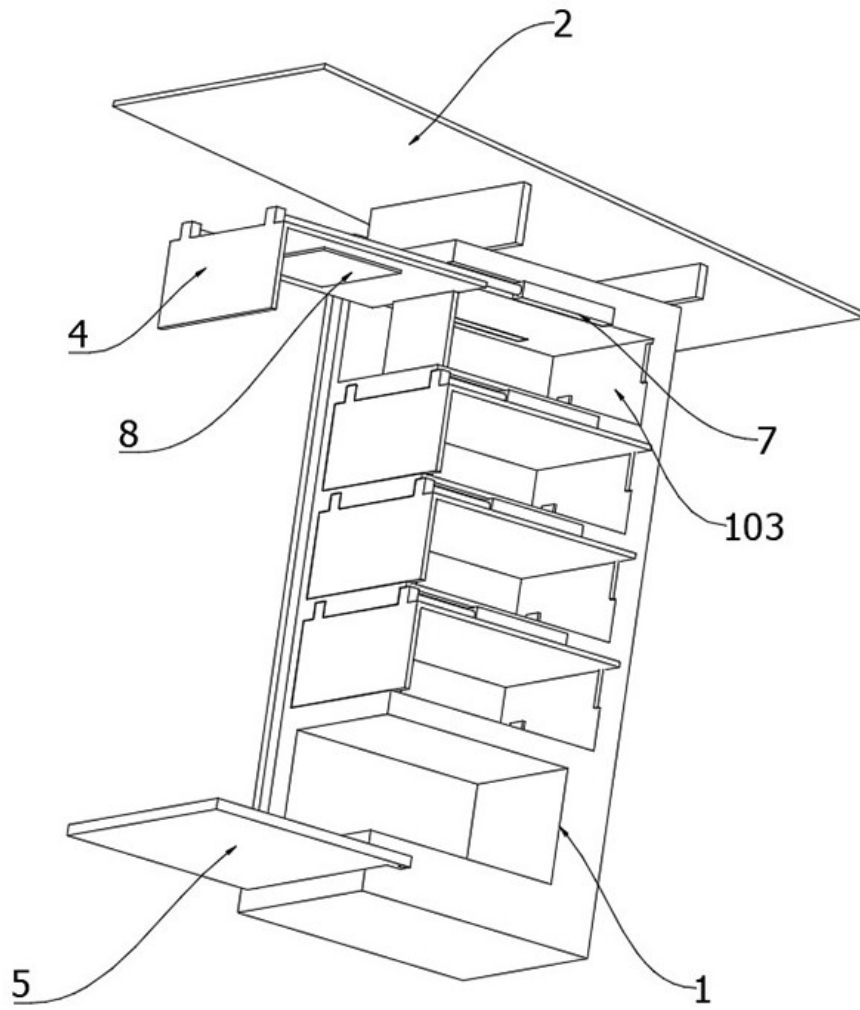


图4