

(12) DEMANDE INTERNATIONALE PUBLIÉE EN VERTU DU TRAITÉ DE COOPÉRATION
EN MATIÈRE DE BREVETS (PCT)

(19) Organisation Mondiale de la Propriété
Intellectuelle
Bureau international



(43) Date de la publication internationale
20 juin 2002 (20.06.2002)

PCT

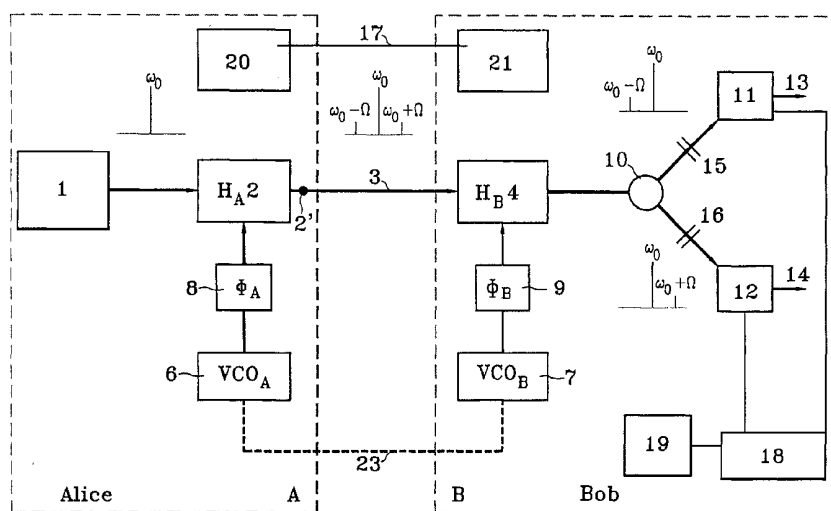
(10) Numéro de publication internationale
WO 02/49267 A1

- (51) Classification internationale des brevets⁷ : H04L 9/08
- (21) Numéro de la demande internationale : PCT/FR01/03920
- (22) Date de dépôt international : 11 décembre 2001 (11.12.2001)
- (25) Langue de dépôt : français
- (26) Langue de publication : français
- (30) Données relatives à la priorité : 00/16134 12 décembre 2000 (12.12.2000) FR
- (71) Déposant (pour tous les États désignés sauf US) : FRANCE TELECOM [FR/FR]; 6, place d'Alleray, F-75015 Paris (FR).
- (72) Inventeurs; et
- (75) Inventeurs/Déposants (pour US seulement) : DURAF-FOURG, Laurent [FR/FR]; 8, rue Monte-Combe-Erlin, F-39570 Montmorot (FR). MEROLLA, Jean-Marc [FR/FR]; 18, place Coubert, F-25290 Ornans (FR). GOEDGEBUER, Jean-Pierre [FR/FR]; 5, rue A. Dumas, F-25115 Pouilley les Vignes (FR).
- (74) Mandataires : MARTIN, Jean-Jacques etc.; Cabinet Regimbeau, 20, rue de Chazelles, F-75847 Paris cedex 17 (FR).
- (81) États désignés (national) : AE, AG, AL, AM, AT, AU, AZ, BA, BB, BG, BR, BY, BZ, CA, CH, CN, CO, CR, CU, CZ, DE, DK, DM, DZ, EC, EE, ES, FI, GB, GD, GE, GH, GM, HR, HU, ID, IL, IN, IS, JP, KE, KG, KP, KR, KZ, LC, LK, LR, LS, LT, LU, LV, MA, MD, MG, MK, MN, MW, MX, MZ, NO, NZ, OM, PH, PL, PT, RO, RU, SD, SE, SG, SI, SK, SL, TJ, TM, TN, TR, TT, TZ, UA, UG, US, UZ, VN, YU, ZA, ZM, ZW.

[Suite sur la page suivante]

(54) Title: SYSTEM FOR SECURE OPTICAL TRANSMISSION OF BINARY CODE

(54) Titre : SYSTEME POUR LA TRANSMISSION OPTIQUE SECURISEE DE CODE BINAIRE



(57) Abstract: The invention concerns a system for optical transmission of binary code comprising a transmitter including: means for generating a light beam; phase-shifting means; attenuating means such that the intensity of the lateral modes are sufficiently low so that not more than one photon is present in the lateral modes. The phase-shifting means of the transmitter imposes a phase shift which is randomly selected equal to 0 or $\pi/2$ for a first bit value or to π or to $3\pi/2$ for a second bit value, and the receiver comprises means for detecting the presence of a photon in the first lateral mode, and means for detecting the presence of a photon in the second lateral mode, a first bit value being detected when the presence of a photon is detected for the first lateral mode, a second bit value being detected when the presence of a photon is detected for the second lateral mode.

[Suite sur la page suivante]

WO 02/49267 A1



(84) **États désignés (régional)** : brevet ARIPO (GH, GM, KE, LS, MW, MZ, SD, SL, SZ, TZ, UG, ZM, ZW), brevet eurasien (AM, AZ, BY, KG, KZ, MD, RU, TJ, TM), brevet européen (AT, BE, CH, CY, DE, DK, ES, FI, FR, GB, GR, IE, IT, LU, MC, NL, PT, SE, TR), brevet OAPI (BF, BJ, CF, CG, CI, CM, GA, GN, GQ, GW, ML, MR, NE, SN, TD, TG).

Publiée :

— avec rapport de recherche internationale

— avant l'expiration du délai prévu pour la modification des revendications, sera republiée si des modifications sont reçues

En ce qui concerne les codes à deux lettres et autres abréviations, se référer aux "Notes explicatives relatives aux codes et abréviations" figurant au début de chaque numéro ordinaire de la Gazette du PCT.

(57) **Abstré :** Système de transmission optique de code binaire comportant un émetteur comportant: des moyens pour la génération d'un faisceau lumineux; des moyens de déphasage; des moyens d'atténuation de telle sorte que l'intensité des modes latéraux soit suffisamment faible pour qu'il n'existe au maximum qu'un seul photon dans les modes latéraux. Les moyens de déphasage de l'émetteur impose un déphasage qui est choisi aléatoirement égal à 0 ou $\pi/2$ pour une première valeur de bit ou à π ou $3\pi/2$ pour une deuxième valeur de bit, et le récepteur comporte des moyens pour détecter la présence d'un photon dans le premier mode latéral, ainsi que des moyen pour détecter la présence d'un photon dans le deuxième mode latéral, une première valeur de bit étant détectée lorsque la présence d'un photon est détectée pour le premier mode latéral, une deuxième valeur de bit étant détectée lorsque la présence d'un photon est détectée pour le deuxième mode latéral.

SYSTEME POUR LA TRANSMISSION OPTIQUE SECURISEE DE CODE
BINAIRE

DOMAINE TECHNIQUE GENERAL.

La présente invention est relative à un système pour la transmission
5 optique sécurisée de code binaire.

Plus précisément ce dispositif a pour objet d'améliorer un procédé de
distribution quantique de clés de cryptage exploitant les bandes latérales de
modulation et les propriétés quantiques de la lumière. Le but ultime est de
sécuriser une ligne de transmission indépendamment du temps et de la
10 puissance de calcul à la disposition d'un éventuel espion.

En théorie, la confidentialité absolue d'une ligne de transmission est
assurée si le signal porteur d'information est crypté par addition, à l'aide
d'un opérateur «ou exclusif », d'une clé de cryptage aléatoire. Le code ainsi
15 envoyé est impossible à déchiffrer si cette clé, de même longueur que le
message à déchiffrer, n'est utilisée qu'une fois. Toutefois, l'algorithme de
cryptage n'a de sens que si la clé partagée par les correspondants légitimes
est totalement secrète, propriété impossible à atteindre par des méthodes
classiques d'échange de clés.

20 Les lois de la mécanique quantique offrent la possibilité de résoudre
ce problème en assurant une sécurité inconditionnelle à la transmission de
la clé de cryptage.

PRESENTATION DE L'ETAT DE LA TECHNIQUE.

25 De nombreux protocoles de partage de clés ont été imaginés en
codant chaque bit de la clé sur un état quantique d'un photon.

Le premier en date fut présenté par Bennett et al. dans l'article [1]
dans lequel il est proposé un protocole d'échange à 4 états formant deux
bases conjuguées, communément appelé « protocole à 4 états » ou «
30 protocole BB84 ». Un second protocole, présenté également par Bennett,
communément appelée « protocole à 2 états » ou « protocole B92 »,
consiste à coder les bits de la clé sur deux états non orthogonaux [2]. Le

protocole B92 est toutefois moins sûr que le protocole BB84. Ce point constitue l'un des objets de la présente invention.

Dans ces deux protocoles, l'émetteur (Alice) prépare le photon dans un état quantique choisi aléatoirement parmi les états à disposition. Le
5 récepteur (Bob) analyse chaque état des photons incidents par une mesure quantique. Si un espion (Eve) tente d'écouter la ligne de transmission secrète, il devra réaliser à son tour une mesure quantique sur l'état des photons envoyés par Alice, perturbant ainsi cet état. L'espion introduira
10 inévitablement des erreurs dans la transmission qui pourront être détectées à travers une variation de la statistique des photons reçus par Bob. D'autres schémas d'échange plus complexes basés sur la transmission par photon EPR (Einstein, Podolsky, Rosen) ou sur le codage à 3 états ont été développés.

15 Trois techniques ont été proposées pour préparer le photon dans les états quantiques requis. Les deux premières permettent d'utiliser le protocole BB84 ; la troisième ne le permet pas dans l'état de l'art actuel.

– Une première technique consiste à utiliser l'état de polarisation du
20 photon [3]. A l'émission, le bit « 1 » peut être représenté par une polarisation verticale ou circulaire droite alors qu'un bit « 0 » peut être représenté par une polarisation horizontale ou circulaire gauche. A la réception, Bob choisi aléatoirement et indépendamment d'Alice, la base dans laquelle il analyse le photon incident. La détection du photon indique la
25 valeur du bit envoyé.

– La seconde méthode [4] est décrite par le brevet N° US 5 307 410 et utilise un retard optique pour coder l'information. Alice et Bob utilisent des interféromètres à fibre déséquilibré pour introduire ou mesurer ce retard optique. Chaque bit est représenté aléatoirement par deux valeurs du retard
30 optique. Ce système exploite ainsi les propriétés de l'interférence à un photon dans le domaine temporel. Chaque interféromètre possède sur l'un de ses bras un déphaseur optique permettant la transmission de la clé. Les impulsions se propageant dans les deux bras de l'interféromètre et n'ont

pas la même intensité : ainsi à la sortie du premier interféromètre, on observe deux impulsions séparées d'un retard Δt . L'impulsion dite de référence est celle d'intensité classique. L'autre impulsion, dite impulsion signal, contenant en moyenne moins d'un photon a subi un déphasage contrôlé par Alice. A la sortie du deuxième interféromètre on observe trois impulsions. La première est d'intensité négligeable. Elle provient de l'impulsion signal de nouveau atténuée. La seconde est la superposition de la première impulsion signal retardée (mais pas atténuée) et de l'impulsion de référence atténuée et déphasée par Bob. L'intensité de la deuxième impulsion dépend donc à la fois du déphasage introduit par Bob et Alice. C'est elle qui est utilisée pour obtenir une clé de cryptage. La dernière impulsion est la partie de l'impulsion de référence qui a été encore retardée et dont l'intensité est constante. Elle sera utilisée pour déterminer si la ligne a été espionnée.

– Dans une troisième technique [6], qui a fait l'objet d'une demande de brevet français N° 97 05573 et d'une demande de brevet européen N° EP 0 877 508 A1, Alice code chaque bit de la clé sur une fréquence optique dont la phase Φ_A est choisie aléatoirement entre 2 valeurs. Bob module la lumière à la même fréquence avec une seconde phase Φ_B choisie indépendamment d'Alice. En exploitant les propriétés d'interférence à un photon dans les bandes latérales de modulation, Bob est capable de retrouver l'état quantique des photons incidents. Ce procédé de transmission permet notamment d'utiliser des composants électro-optiques standards. Il est compact, ce qui minimise les effets des instabilités externes. Ainsi, il peut être installé sur un réseau standard.

Les techniques précédentes présentent cependant plusieurs inconvénients.

Pour la première technique, il faut rigoureusement conserver la polarisation pendant toute la transmission. Pour résoudre ce problème il faut des fibres à maintien de polarisation, mais de telles fibres ne sont pas installées sur les réseaux existants. La seconde solution envisageable est

de contrôler la polarisation le long de la transmission. Cette solution complique énormément le système car il faut régulièrement contrôler la fluctuation de polarisation, ce qui a pour conséquence de diminuer le débit de la clé.

5 Pour la deuxième technique, les systèmes de distribution reposant sur cette méthode ont un couple d'interféromètres (émetteur/récepteur) dont les bras sont longs. La difficulté est de maintenir constant le retard entre les deux bras avec une grande précision en dépit des instabilités thermiques et mécaniques.

10 Pour la troisième technique, seul le protocole B92 à 2 états peut être exploité avec la configuration proposée (contrairement aux deux premières techniques qui utilisent le protocole à 4 états BB84). Or, le protocole à 2 états est moins sûr que le protocole à 4 états. En d'autres termes, le degré de confidentialité de la transmission est moins élevé que celui obtenu avec
15 le protocole BB84, lequel garantit en principe une sécurité infinie.

PRESENTATION DE L'INVENTION.

L'invention propose de pallier ce dernier inconvénient majeur et d'améliorer le dispositif décrit dans le document FR 97 05573 pour lui
20 permettre d'utiliser le protocole à quatre états.

L'invention propose donc un système de transmission optique de code binaire comportant un émetteur, un récepteur et une ligne de transmission qui s'étend entre ledit émetteur et ledit récepteur, l'émetteur comportant :

- 25 - des moyens pour la génération d'un faisceau lumineux modulé en amplitude qui fait apparaître pour ledit faisceau lumineux un mode central, ainsi qu'un premier et un deuxième mode latéral,
- des moyens de déphasage pour imposer à la modulation un déphasage qui est fonction du code binaire à transmettre,
- 30 - des moyens pour atténuer l'intensité du faisceau lumineux modulé de telle sorte que l'intensité des modes latéraux soit suffisamment faible pour qu'il n'existe au maximum qu'un seul photon par impulsion dans les modes latéraux,

le récepteur comportant :

- des moyens pour moduler le signal lumineux reçu par une modulation synchrone avec la modulation à l'émission en l'absence de déphasage,
 - des moyens pour imposer à cette modulation un déphasage aléatoirement
5 choisi égal à l'une ou l'autre des valeurs de déphasage susceptibles d'être imposées à l'émission,
 - des moyens pour détecter la présence d'un photon dans les modes latéraux après modulation du signal lumineux reçu,
caractérisé en ce que
- 10 - les moyens de déphasage de l'émetteur impose un déphasage qui est choisi aléatoirement égal à 0 ou $\pi/2$ pour une première valeur de bit ou à π ou $3\pi/2$ pour une deuxième valeur de bit,
et en ce que
- les moyens de détection du récepteur comportent des moyens pour
15 détecter la présence d'un photon dans le premier mode latéral, ainsi que des moyens pour détecter la présence d'un photon dans le deuxième mode latéral, une première valeur de bit étant détectée lorsque la présence d'un photon est détectée pour le premier mode latéral, une deuxième valeur de bit étant détectée lorsque la présence d'un photon est détectée pour le
20 deuxième mode latéral.

L'invention est avantageusement complétée par les éléments suivants, pris seuls ou en une quelconques de leur combinaison possible :

- l'émetteur comporte,
 - une source lumineuse pour générer un faisceau lumineux d'intensité
25 et de pulsation (ω_0) données,
 - des moyens pour produire un premier signal électrique de modulation d'amplitude,
 - des moyens aptes déphaser ce premier signal électrique de modulation d'une phase (Φ_A),
 - des moyens pour moduler le faisceau lumineux par ce premier
30 signal électrique déphasé,

et le récepteur comporte,

- des moyens pour produire un second signal électrique de modulation,
- des moyens pour donner à ce second signal électrique de modulation une seconde phase (Φ_B) choisie aléatoirement et indépendamment de (Φ_A),
- 5 -des moyens pour moduler le faisceau lumineux reçu par le signal électrique modulé.
- les moyens de détection de chaque sortie comportent des moyens formant filtre et un photodétecteur à un photon.
- 10 - les moyens formant filtre comportent un spectromètre de type Fabry-Pérot.
- les moyens atténuateur atténuent l'intensité lumineuse du faisceau modulé pour qu'il n'y ait en moyenne pas plus de 0.1 photon par impulsion dans chaque monde latéral de modulation.
- le système comporte en outre des moyens permettant de mettre en
- 15 synchronisme les deux signaux électriques de modulation.
- l'émetteur et le récepteur fonctionnent de façon indépendante

PRESENTATION DES FIGURES.

- D'autres avantages et caractéristiques ressortiront de la description qui suit, qui est purement illustrative et nullement limitative. Elle doit être lue en regard des dessins annexés, sur lesquels,
- la figure 1 représente un schéma de principe d'un système de transmission quantique basée sur la génération de BLU (bande latérale unique).
 - la figure 2 montre le spectre en amplitude obtenu à la sortie du premier
 - 25 modulateur.
 - la figure 3 présente le spectre en amplitude résultant de la modulation réalisée avec le second modulateur indépendamment du premier.
 - la figure 4 donne les spectres en intensité de la lumière après la traversée des deux modulateurs.
 - 30 -la figure 4(a) représente le spectre en intensité pour un DEPHASAGE

$$|\Phi_A - \Phi_B| = 0,$$

-la figure 4(b) représente le spectre en intensité pour un DEPHASAGE

$$|\Phi_A - \Phi_B| = \pi ,$$

-la figure 4(c) représente le spectre en intensité pour un DEPHASAGE

$$|\Phi_A - \Phi_B| = \pi/2 .$$

5 -la figure 5 est une représentation du système de transmission de clés avec deux modulateurs électro-absorbant. Ce système est un premier mode de réalisation de l'invention.

-la figure 6 est montrée schématiquement un mode de réalisation du système de transmission quantique de clés avec un modulateur électro-absorbant et
10 un modulateur Mach-Zehnder.

-la figure 7 représente les densités spectrales de puissance expérimentales obtenues avec un interféromètre Fabry-Pérot en balayage pour différentes valeurs du déphasage relatif $\Delta\Phi$ entre Alice et Bob.

-sur la figure 7 (a), Alice et Bob sont en opposition de phase.

15 -sur la figure 7 (b), Alice et Bob sont en quadrature de phase.

-sur la figure 7 (c), Alice et Bob sont en phase.

-la figure 8 est une représentation du système de transmission quantique de clé avec deux modulateurs Mach-Zehnder.

-la figure 9 représente les densités spectrales de puissance expérimentales
20 obtenues avec un interféromètre Fabry-Pérot en balayage pour différentes valeurs du déphasage relatif $\Delta\Phi$ entre Alice et Bob (0, $\pi/2$ et π).

-la figure 10 montre le nombre de coups induits par la présence de photons dans les bandes latérales de modulation en fonction du déphasage relatif $\Delta\Phi = |\Phi_1 - \Phi_2|$ lorsque celui-ci varie entre $-\pi$ et π .

25

DESCRIPTION D'UN OU PLUSIEURS MODES DE MISE EN ŒUVRE ET DE REALISATION.

Rappels sur le principe du protocole de distribution.

30 Le partage d'une clé commune secrète entre Alice et Bob comporte trois étapes consécutives qui garantissent la sécurité absolue de la clé :

- (i) A l'émission, Alice envoie une séquence de photons en choisissant de manière aléatoire l'état quantique dans lequel chaque photon est préparé. La correspondance entre chaque valeur d'un bit et chaque état quantique est publiquement connue.
- 5 (ii) A la réception, Bob décide de mesurer au hasard et indépendamment d'Alice l'état du photon incident.
- (iii) Après la transmission quantique, Alice et Bob divulguent sur un canal public les bases dans lesquelles les photons ont été préparés sans pour autant donner la valeur des bits reçus. Cet échange permet d'écartier les
- 10 mesures non concluantes effectuées par Bob. Nous entendons par mesures non concluantes, celles qui ne permettent pas de connaître avec certitude l'état du photon incident sur le récepteur de Bob. Dans un cas idéal, à l'issue de l'échange public, Alice et Bob partagent une clé brute complètement secrète. Dans les conditions réelles de
- 15 transmission, la clé de cryptage contient des erreurs dues au bruit du canal et à la présence éventuelle d'un espion. Une procédure de détection et de correction d'erreurs ainsi qu'un processus d'amplification de la confidentialité viennent alors compléter la transmission quantique.

20 Le protocole 4 états.

Le système proposé exploite le protocole à 4 états présenté par Bennett et al (BB84). Ce protocole se déroule comme suit :

- A l'émission, Alice choisit quatre états quantiques $\{|u\rangle, |\bar{u}\rangle, |v\rangle, |\bar{v}\rangle\}$ qui représentent respectivement les bits $\{1, 0, 1, 0\}$. Les états quantiques
- 25 choisis respectent les conditions suivantes :

$$\langle \bar{u} | u \rangle = \langle \bar{v} | v \rangle = 0, \langle u | u \rangle = \langle v | v \rangle = \langle \bar{u} | \bar{u} \rangle = \langle \bar{v} | \bar{v} \rangle = 1 \quad (1)$$

$$\langle \bar{u} | v \rangle^2 = \langle \bar{v} | u \rangle^2 = \langle \bar{v} | \bar{u} \rangle^2 = \langle u | v \rangle^2 = \frac{1}{2} \quad (2)$$

L'équation 1 indique que les bases $\{|u\rangle, |\bar{u}\rangle\}$ et $\{|v\rangle, |\bar{v}\rangle\}$ forment deux bases orthonormées. L'équation 2 indique que les deux bases sont conjuguées.

A la réception, Bob choisit au hasard et indépendamment d'Alice la
5 base dans laquelle il effectue une mesure quantique. Deux cas se présentent à lui :

- (i) Bob a utilisé la même base de mesure que celle de préparation. La mesure est alors déterministe et il connaît sans équivoque la valeur du bit transmis.
- 10 (ii) Bob a utilisé la base conjuguée à celle de préparation. La mesure donne un résultat aléatoire. La probabilité de conclure à un bit « 1 » ou à un bit « 0 » est alors équiprobable. La mesure est donc non concluante.

– Lorsque la transmission des photons est terminée, Bob divulgue à Alice,
15 par un canal public la base de mesure pour chaque photon reçu. Le résultat de la mesure reste naturellement secret. Alice et Bob éliminent par cette méthode tous les résultats non concluants. Finalement, ils partagent une séquence aléatoire de bits qui pourra être utilisée comme clé de cryptage.

20 Si un espion, Eve, tente d'écouter la ligne de transmission quantique, elle effectuera le même type de mesure que Bob. Eve n'a alors qu'une chance sur deux de choisir la même base qu'Alice et obtenir un résultat concluant. De plus, elle devra renvoyer le photon prélevé si elle ne veut pas être détectée. D'après la théorie de la mesure quantique, le photon se
25 trouvera dans le même état quantique que l'état initial si Eve a utilisé la bonne base. Dans le cas contraire, l'espion a 50 % de chance de renvoyer le photon dans un mauvais état quantique. Alice et Bob comparent publiquement une partie des bits échangés (séquence de bits sacrifiée) afin de tester la ligne quantique. Eve sera ainsi détectée par les erreurs qui sont
30 générées par sa présence.

Description d'un exemple général de système.

La figure 1 décrit le dispositif général de transmission réalisant le protocole rappelé ci-dessus. Il comporte :

- A) un émetteur (Alice) qui comporte :
- 5 – une source de photons 1 qui peut être une diode laser fortement atténuée et dont le spectre est centré sur une fréquence optique ω_0 .
 - un générateur de fréquence VCO_A 6 qui délivre un signal électrique de la forme $V'_A = m \cos \Omega t$.
 - un déphaseur 8 qui permet de déphaser le signal V'_A d'une phase Φ_A
 - 10 pour donner à sa sortie un signal de commande $V_A = m \cos(\Omega t + \Phi_A)$ qui est appliqué sur l'élément de modulation 2 ; ce déphaseur est lui-même commandé par les bits de la clé à transmettre suivant le protocole :
- bit 1 : $\Phi_A = 0$ ou $\pi/2$
- bit 0 : $\Phi_A = \pi$ ou $3\pi/2$,
- 15 Les valeurs de Φ_A étant choisies aléatoirement entre 0 et $\pi/2$ pour le bit 1 et entre π et $3\pi/2$ pour le bit 0.
- un dispositif de modulation 2 dont l'expression de la courbe de modulation en amplitude est H_A . Cette modulation fait apparaître dans le faisceau lumineux deux bandes latérales de modulation $\omega_0 \pm \Omega$.
 - 20 – un atténuateur qui permet d'atténuer le faisceau lumineux de telle sorte qu'il n'y ait qu'un seul photon dans les bandes latérales.
- B) un récepteur (Bob) qui comporte :
- un générateur de fréquence VCO_B 7 qui délivre un signal électrique de la forme $V'_B = m \cos \Omega t$.
 - 25 – un déphaseur 9 qui permet de déphaser le signal V'_B d'une phase Φ_B pour donner à sa sortie un signal de commande $V_B = m \cos(\Omega t + \Phi_B)$ qui sert de signal de commande pour l'élément de modulation 4, la phase

Φ_B étant choisie aléatoirement et indépendamment d'Alice entre 0 et $\pi/2$.

- un second dispositif de modulation 4 dont l'expression de la courbe de modulation en amplitude est H_B .
- 5 – des moyens 10 de séparation optique du faisceau lumineux issu de l'élément 4 de façon à obtenir deux sorties.
 - des éléments de filtrages 15 et 16 qui permettent de séparer optiquement chacune des deux latérales de modulation, de façon à obtenir sur chaque sortie du dispositif une bande latérale unique
 - 10 $\omega_0 + \Omega$ ou $\omega_0 - \Omega$.
 - deux photodétecteurs 11 et 12 sur chacune des sorties 13 et 14 respectivement, recevant chacune des bandes latérales. Les signaux délivrés par chacun des photodétecteurs dépendent de la différence de phase $|\Phi_A - \Phi_B|$ et sont complémentaires l'un de l'autre :
 - 15 le bit 1 est obtenu quand un photon est détecté à la sortie 13,
le bit 0 est obtenu quand un photon est détecté à la sortie 14,
 - des moyens pour transmettre les photons 3, par une fibre optique,
 - des moyens pour synchroniser les générateurs de fréquences VCO_A et VCO_B 23.
- 20 Alice et Bob possèdent tous les deux, des moyens 20 et 21 pour communiquer entre eux, par un canal public 17,
L'expéditeur communique par ce canal à l'expéditeur quelles phases il a utilisé sans révéler sur quel photodétecteur les photons ont été détectés.

25 Principe de fonctionnement.

- Les intensités des bandes latérales de modulation ainsi créées après Bob varient de façon complémentaire en fonction du déphasage induit entre Alice et Bob si H_A et H_B respectent une condition nécessaire mais suffisante donnée. L'expression de cette condition est détaillée dans la description ci-
- 30 après. Cette dernière est donnée à titre d'illustration sur un exemple où les courbes de modulation H_A et H_B présentent des fronts de montée et de

descente linéaires, afin de simplifier la description mathématique. Ce cas de figure, qui correspond physiquement au cas de « petits signaux », permet d'utiliser un développement limité au premier ordre, et n'est en rien limitatif. Les courbes de modulation peuvent aussi présenter des fronts non
5 linéaires.

La source 1 est une diode laser quasi monochromatique de fréquence ω_0 . On notera que cette source peut être impulsionnelle ; dans un autre mode de réalisation, elle peut être continue ; elle peut être monofréquence
10 ou quasi monochromatique. L'amplitude du signal s'écrit comme suit :

$$E_0(t) = |E_0| e^{j\omega_0 t} \quad (3)$$

• L'émetteur d'Alice 2 est constitué d'un système de modulation de la lumière dont la courbe de modulation H_A en amplitude est de la forme au
15 premier ordre :

$$H_A(V_A) \approx \frac{1}{2} (1 + K_A V_A) \quad (4)$$

K_A est le coefficient électro-optique caractérisant le composant utilisé. V_A est le signal électrique de commande, de faible amplitude, et de fréquence
20 Ω . Il est généré par l'oscillateur local VCO_A . Ce signal est déphasé d'une phase Φ_A par rapport à la fréquence centrale ω_0 : $V_A = m \cos(\Omega t + \Phi_A)$. La constante K_A s'exprime de façon générale comme suit :

$$K_A = K \exp j\psi_A \quad (5)$$

25 Le signal optique après l'émetteur, notée $E_A(t)$, est alors constitué de la fréquence centrale ω_0 et de deux bandes latérales de modulation $\omega_0 - \Omega$ et $\omega_0 + \Omega$ déphasées de Φ_A par rapport à ω_0 comme le montre l'équation 6 :

$$E_A(t) \approx |E_0| \exp j\omega_0 t \left[1 + \frac{Km}{2} \exp j\psi_A \times \exp j(\Omega t + \Phi_A) + \frac{Km}{2} \exp j\psi_A \times \exp -j(\Omega t + \Phi_A) \right] \quad (6)$$

Ainsi, à la sortie du premier modulateur, on obtient une bande de modulation $\omega_0 + \Omega$ avec une phase $\psi_A + \Phi_A$, et l'autre bande de modulation $\omega_0 - \Omega$ avec une phase $\psi_A - \Phi_A$ (Fig. 2).

- Le récepteur 3 de Bob est constitué d'un second système de modulation de la lumière. Ce dernier possède une courbe de modulation en amplitude H_B dont le développement au premier ordre s'écrit:

$$H_B(V_B) \approx \frac{1}{2} (1 + K_B V_B) \quad (6)$$

K_B est le coefficient électro-optique caractérisant le composant utilisé. V_B est le signal électrique de commande, de même amplitude et de même fréquence Ω mais déphasé de Φ_B : $V_B = m \cos(\Omega t + \Phi_B)$. La constante K_B s'exprime de façon générale comme suit :

$$K_B = K \exp j\psi_B \quad (7)$$

Le second modulateur fonctionne suivant les mêmes principes que le premier.

La figure 3 montre les deux bandes latérales de modulation générées. Les phases sont $\psi_B + \Phi_B$ pour la bande $\omega_0 + \Omega$ et $\psi_B - \Phi_B$ pour la bande $\omega_0 - \Omega$.

Lorsque les deux modulateurs fonctionnent simultanément, l'amplitude $E_B(t)$ du signal à la sortie de ce second modulateur est

composée de la fréquence centrale ω_0 et des bandes latérales de modulation. Leur intensité dépend du déphasage relatif $\Delta\Phi = |\Phi_A - \Phi_B|$:

$$E_B(t) \approx \frac{|E_0| \exp j\omega_0 t}{4} \left[1 + \frac{Km}{2} \exp j\Omega t \times (\exp j\psi_B \exp j\Phi_B + \exp j\psi_A \exp j\Phi_A) + \frac{Km}{2} \exp -j\Omega t \times (\exp j\psi_B \exp -j\Phi_B + \exp j\psi_A \exp -j\Phi_A) \right] \quad (8)$$

La densité spectrale de puissance à la sortie de système d'analyse de Bob est donc composée de la fréquence centrale et de 2 bandes latérales de modulation à $\omega_0 \pm \Omega$ avec les intensités :

$$I \approx \frac{|E_0|^2}{16} \quad (10)$$

$$i_{\omega_0+\Omega} \approx \frac{K^2 m^2 |E_0|^2}{32} (1 + \cos(\Phi_B - \Phi_A + \psi_B - \psi_A)) \quad (9)$$

$$i_{\omega_0-\Omega} \approx \frac{K^2 m^2 |E_0|^2}{32} (1 + \cos(\Phi_B - \Phi_A - \psi_B + \psi_A)) \quad (10)$$

10

La figure 4 montre que les intensités des bandes latérales de modulation dépendent de la différence relative de phase $|\Phi_A - \Phi_B|$. Les intensités $i_{\omega_0+\Omega}$ et $i_{\omega_0-\Omega}$ seront complémentaires si les courbes de transfert H_A et H_B en amplitude respectent la condition :

15

$$\psi_B - \psi_A = \frac{(2k+1)\pi}{2}, \quad \forall k \in N \text{ et pour tout déphasage } |\Phi_A - \Phi_B| \quad (13)$$

Dans ce cas, les intensités s'écrivent simplement :

$$i_{\omega_0+\Omega} \approx \frac{K^2 m^2 |E_0|^2}{16} \cos^2 \left[\frac{(\Phi_B - \Phi_A)}{2} \right] \quad (11)$$

$$i_{\omega_0-\Omega} \approx \frac{K^2 m^2 |E_0|^2}{16} \sin^2 [(\Phi_B - \Phi_A)/2] \quad (12)$$

Quand Alice et Bob sont en phase, la bande latérale de modulation $\omega_0+\Omega$ est maximale alors que l'autre bande $\omega_0-\Omega$ est nulle (il y a donc la création d'une BLU à $\omega_0+\Omega$). Quand Alice et Bob sont en quadrature, les
 5 deux bandes de modulation sont présentes avec une intensité deux fois plus faible que l'intensité maximale. Quand Alice et Bob sont en opposition de phase, la bande latérale de modulation $\omega_0-\Omega$ est maximale alors que l'autre bande $\omega_0+\Omega$ est nulle (il y a création d'une BLU à $\omega_0-\Omega$).

Après Bob, un système de filtrage spectral, par exemple deux
 10 interféromètres de Fabry-Pérot, permet de séparer les deux bandes latérales de modulation et de les diriger vers deux sorties 1 et 2 distinctes : la bande $\omega_0+\Omega$ sur la sortie 1 et la bande $\omega_0-\Omega$ sur la sortie 2. Un détecteur est ensuite placé à chaque sortie.

En régime quantique, Alice atténue fortement le faisceau derrière son
 15 système de modulation afin d'obtenir environ 0,1 photon par impulsion dans chaque bande latérale de modulation. Cette technique permet alors de générer un photon toutes les dix impulsions et limite le nombre d'impulsions susceptibles d'en posséder plus d'un. Selon la théorie quantique de la mesure, nous pouvons alors traduire les équations 11-15 en terme de
 20 probabilité de détecter un photon dans une des bandes latérales de modulation.

Déroulement d'une transmission.

La transmission se déroule comme suit :

25 Les bases utilisées par Alice sont les suivantes : $\{0, \pi\}$ et $\{\pi/2, 3\pi/2\}$. Elles possèdent les propriétés décrites dans les équations 1 et 2. Alice choisit une phase Φ_A et envoie le photon à Bob.

Bob choisit aléatoirement et indépendamment d'Alice la valeur de la phase Φ_B entre 0 et $\pi/2$ pour réaliser sa mesure. D'après les équations 14
 30 et 15, cette mesure mène à trois résultats possibles :

$\Delta\Phi=0$ et le photon sera détecté à la sortie 1. Cette sortie correspond au bit 1.

$\Delta\Phi=\pi$ et le photon sera détecté à la sortie 2. Cette sortie correspond au bit 0.

5 $\Delta\Phi=\pi/2$ et le photon sera détecté soit à la sortie 1 soit à la sortie 2 avec la même probabilité. Le résultat est indéterminé.

Le protocole de transmission est résumé dans le tableau 1. Le point d'interrogation désigne une mesure indéterminée.

Phase choisie par Alice	0		π		$\pi/2$		$3\pi/2$	
Bit envoyé par Alice	1		0		1		0	
Phase choisie par	0	$\pi/2$	0	$\pi/2$	0	$\pi/2$	0	$\pi/2$
Sorties activées	$12^{(1)}$?	(12^2)	?	?	$12^{(1)}$?	(12^2)
Comparaison publique	1	?	0	?	?	1	?	0

10

Tableau 1.

Toute paire de systèmes de modulation dont les courbes de modulation en amplitude sont décrites par les équations 4 et 7, et dont les arguments respectent la relation de phase donnée dans l'équation 13, peut être utilisée pour réaliser une transmission quantique de clés de cryptage sur le schéma de la BLU. Ainsi, trois modes de réalisation du dispositif de transmission quantique utilisant la génération de BLU peuvent être décrits. On peut évidemment en imaginer d'autres. Les exemples qui suivent ne sont nullement limitatifs.

15

20

Premier mode de réalisation préféré.

La figure 5 représente un premier mode de réalisation utilisant deux modulateurs électro-absorbants.

5 La source 1 est une diode laser DFB (Distributed FeedBack selon la terminologie anglo-saxonne), émettant à 1550 nm, de fréquence centrale notée ω_0 . Sa largeur spectrale est égale à 30 MHz. Le système d'émission d'Alice est un modulateur électro-absorbant 2, de bande passante égale à 2,5 Gbits/s, commandé par un signal électrique sinusoïdal de fréquence Ω
 10 de 2,5 GHz. Ce signal est généré par un oscillateur local VCO_A 12 dont la phase Φ_A est fixée aléatoirement par un déphaseur 13 parmi 4 valeurs $(0, \pi)$ ou $(\pi/2, 3\pi/2)$. Les valeurs 0 et $\pi/2$ code le bit 1 alors que les valeurs π et $3\pi/2$ codent le bit 0.

Alice atténue ensuite le faisceau de manière à obtenir 0,1 photon par
 15 impulsion en moyenne pour chaque bande latérale de modulation à l'aide d'un atténuateur calibré 3.

Le canal de transmission 4 est une fibre optique monomode à 1550 nm de 30 km de long.

Le système de modulation de Bob est identique à celui d'Alice. Il est
 20 formé d'un modulateur électro-absorbant 5, commandé par un second oscillateur local VCO_B 14. Le signal électrique est généré à la même fréquence Ω mais avec une phase égale à Φ_B dont la valeur peut être choisie aléatoirement et indépendamment d'Alice entre 0 et $\pi/2$ par un déphaseur 15. Le point de fonctionnement de chaque modulateur est fixé
 25 par une tension constante V_1 et V_2 afin d'obtenir les deux courbes de modulation souhaitées.

Classiquement, la densité spectrale du signal analysée après Bob contient la fréquence porteuse centrale à ω_0 et une bande latérale unique
 30 de fréquence $\omega_0 - \Omega$ ou $\omega_0 + \Omega$ quand le déphasage relatif $|\Phi_A - \Phi_B|$ est égal à 0 ou à π respectivement. Le signal contient à la fois $\omega_0 - \Omega$ et

Le système de modulation de Bob 5 est un modulateur Mach-Zehnder intégré sur Niobate de Lithium. Sa tension demi-onde est égale à 5 V, pour une bande passante de 5 GHz et des pertes par insertion de 4 dB.

5 Comme précédemment, le point de fonctionnement des systèmes de modulation d'Alice 12 et 13 et de Bob 14 et 15 sont ajustés pour obtenir des courbes de modulation H_A et H_B décrites par les équations 9 et 10 à l'aide des tensions continues V_1 et V_2 .

Le filtrage des bandes latérales de modulation est réalisé avec deux interféromètres Fabry-Pérot à fibres 7 et 10 comme dans le cas précédent.

10 Les éléments 8 et 11 sont des photodiodes à avalanche placées sur chaque sortie du système de modulation de Bob. Un compteur 9 est relié à ces deux détecteurs afin d'évaluer le nombre de photons émergeant du système de Bob en fonction de la différence de phase $|\Phi_A - \Phi_B|$. Des moyens informatiques 16 permettent de traiter les données relatives au
15 comptage des photons et à leur instant d'arrivée.

Cette configuration a été testée de façon classique, c'est à dire en régime non quantique, de manière à savoir si est obtenu après Bob un spectre composé de bandes latérales de modulations dont les intensités
20 varient de façon complémentaire en fonction du déphasage relatif. Cette expérience est réalisée dans les conditions suivantes :

la diode laser émet en continu une puissance optique de 0 dBm. Les deux modulateurs sont contrôlés par des signaux électriques rf (radiofréquence) de fréquence 2,5 GHz. L'amplitude pic-à-pic du signal
25 électrique appliqué sur le modulateur de Bob 5 est de 1V environ correspondant à un taux de modulation $m=0,3$ rad. Le signal électrique sur le modulateur d'Alice 2 est de 600 mV correspondant à un taux de modulation similaire à celui de Bob. Les VCO d'Alice et Bob sont synchronisés par des moyens 17. Le déphasage relatif est appliqué à l'aide
30 d'un déphaseur contrôlable électriquement ayant une bande passante de 1 MHz. Un des interféromètres Fabry-Pérot est utilisé en mode balayage

comme analyseur spectral. Il possède un intervalle spectral libre de 10 GHz pour une finesse de 100.

La figure 4 montre la densité de puissance spectrale du signal à la sortie
5 du système de Bob est représentée pour différentes valeurs du déphasage relatif $\Delta\Phi = |\Phi_A - \Phi_B|$. Chaque bande latérale de modulation est effectivement séparée de la fréquence centrale de 2,5 GHz.

Les figures 7 montre les densités spectrales de puissance expérimentales
10 obtenues avec un interféromètre Fabry-Pérot en balayage pour différentes valeurs du déphasage relatif $\Delta\Phi$ entre Alice et Bob. L'échelle de l'axe horizontal est de 830 MHz par division. L'axe vertical montre l'intensité lumineuse en unité arbitraire.

Sur la figure 7 (a), lorsqu'Alice et Bob sont en opposition de phase, le
15 spectre contient une bande latérale unique correspondant à la fréquence $\omega_0 - \Omega$.

Sur la figure 7 (b), lorsqu'Alice et Bob sont en quadrature de phase, le spectre contient les deux bandes latérales correspondant aux fréquences $\omega_0 \pm \Omega$. Dans ce cas, leur intensité est égale à la moitié de celle de la bande latérale unique précédente.

20 Sur la figure 7 (c), lorsqu'Alice et Bob sont en phase, le spectre contient l'autre bande latérale unique correspondant à la fréquence $\omega_0 + \Omega$.

Ce système est extrêmement compact, car le modulateur d'Alice et la diode laser sont réalisés dans les dispositifs standards commerciaux sur le même substrat ou wafer, selon la terminologie anglo-saxonne généralement
25 utilisée par l'homme de métier. Ce système possède deux sorties complémentaires, ce qui permet de réaliser une transmission de clés de cryptage avec le protocole à 4 états.

Troisième mode de réalisation.

30 La figure 8 représente un dernier exemple de mode de réalisation du système de cryptage quantique par BLU avec deux modulateurs Mach-Zehnder.

La source 1 est une diode laser impulsionnelle de fréquence centrale ω_0 .

Le système d'émission d'Alice est formé d'un modulateur d'intensité intégré sur Niobate de Lithium 2 dont les bras sont déséquilibrés. La
5 différence de marche optique est fixée à $\frac{\lambda}{4}$ à l'aide de la tension continue $V_{\frac{\lambda}{4}}$.

La lumière est donc modulée à une fréquence $\Omega \ll \omega_0$ avec une profondeur de modulation m faible. Alice utilise un oscillateur local VCO_A 12 pour générer le signal électrique de modulation à la fréquence Ω et
10 déphasé par le déphaseur 13 d'une valeur Φ_A qui est choisie aléatoirement et indépendamment de Bob parmi les 4 valeurs $\left(0, \frac{\pi}{2}, \frac{-\pi}{2}, \pi\right)$. Les VCO sont synchronisés par des moyens 17.

Alice atténue ensuite le faisceau de manière à obtenir 0,1 photon par impulsion en moyenne pour chaque bande latérale de modulation, à l'aide
15 d'un atténuateur calibré 3.

Le canal de transmission 4 est constitué d'une fibre standard monomode à 1550 nm de 30 km.

Le système de réception de Bob est composé d'un second modulateur d'amplitude intégré sur Niobate de Lithium 5 dont les bras sont
20 déséquilibrés. La différence de marche optique est fixée à $\frac{3\lambda}{4}$ à l'aide de la tension continue $V_{\frac{3\lambda}{4}}$.

Dans cette application particulière, la relation de phase donnée dans l'équation 13 se traduit par le fait que la pente de la courbe de modulation du récepteur est opposée à celle d'Alice. Le signal de modulation appliqué
25 sur Bob est généré par un second oscillateur local VCO_B 14 à la même fréquence Ω . Sa phase est fixée à $\left(\Phi_2 + \frac{\pi}{2}\right)$ et choisie par le déphaseur 15.

Après Bob, le même système de filtrage composé de deux interféromètres Fabry-Pérot fibrés 7 et 10 est mis en place.

Deux types d'expériences ont alors été menés pour vérifier le fonctionnement du dispositif.

5 La première est réalisée avec une source classique, non atténuée.

La seconde est réalisée en régime quantique c'est à dire avec 0,1 photon par impulsion en moyenne dans chaque bande latérale de modulation.

10 a) Test en régime classique :

La source 1 est une diode laser DFB émettant à 1550 nm. La diode a une largeur spectrale de 30 MHz. Les modulateurs 2 et 5 sont des modulateurs électro-optiques intégrés sur Niobate de Lithium. Leurs tensions demi-onde sont égales à 5 V, pour une bande passant de 5 GHz et
15 des pertes par insertion de 4 dB. Ils sont pilotés par deux oscillateurs locaux synchronisés émettant un signal rf à 2,5 GHz. Leurs phases Φ_1 et Φ_2 peut être changées à l'aide d'un déphaseur ayant une bande passante de 1 MHz. L'amplitude pic-à-pic des signaux électriques appliqués sur les modulateurs est de 1.6 V correspondant à un taux de modulation $m= 0,5$
20 rad. L'un des interféromètres Fabry-Pérot est réglé en mode de balayage de manière à l'utiliser en analyseur de spectre. Sa largeur spectrale et son intervalle spectral libre sont égaux respectivement à 100 MHz et 10 GHz. Ces interféromètres sont des Fabry-Pérot fibrés thermalisés et indépendants de la polarisation. La diode laser émet en continu avec une
25 puissance de 0 dBm. Les pertes globales de ce système de transmission s'élèvent à -10 dB environ (pertes dues à la fibre à raison de -0.2 dB/km, à l'analyseur à hauteur de -2 dB et au modulateur de Bob à hauteur de -4dB).

La figure 9 montre les différentes densité spectrales visualisées avec
30 le Fabry-Pérot pour différentes valeurs du déphasage relatif. L'échelle de l'axe horizontal est de 625MHz par division. L'axe vertical montre l'intensité lumineuse en unité arbitraire.

Il apparaît clairement que les bandes latérales de modulation varie encore une fois de la façon souhaitée. Le système peut donc être utilisé pour transmettre une clé de cryptage avec le protocole à 4 états (BB84).

5 b) Test en régime quantique :

Dans cette configuration, la diode laser DFB génère des impulsions optiques de 5 ns de large avec une cadence de répétition de 1 MHz. Un atténuateur calibré 3 atténue la lumière à la sortie du système de codage d'Alice pour que le nombre moyen de photons par impulsion soit
10 approximativement égal à 0,1 dans chaque bande latérale de modulation. La ligne de transmission est une fibre monomode à 1550 nm de 22 km de long. Les détecteurs 8 et 11 sont des photodiodes à avalanches InGaAs/InP utilisés dans le mode dit « active gating ». Elles sont refroidies à l'aide d'un système hybride azote liquide / module Peltier à la température de -100 °C
15 (± 0.2 °C) pour obtenir une efficacité quantique stable. Dans le cas présent, cette efficacité quantique est évaluée à 13 %. Pour tester les performances de ce système, il faut évaluer la visibilité V en régime quantique et le taux quantique d'erreurs binaire ($QBER$). La procédure de détermination de la visibilité est la suivante :

20 Le nombre d'impulsions électriques générées par les photodiodes à avalanche en réponse aux photons incidents est étudié en fonction du déphasage relatif $\Delta\Phi$. La valeur de $\Delta\Phi$ varie continûment entre 0 et 2π . Pour chaque valeur, le nombre d'impulsions est accumulé sur 1 s. Les coups d'obscurité n_d des photodiodes sont évalués à 8 c/s. Ces coups
25 correspondent à des impulsions parasites induites par les photodiodes en l'absence de lumière.

Un compteur 9 est relié à ces deux détecteurs afin d'évaluer le nombre de photons émergent du système de Bob en fonction de la différence de phase $|\Phi_A - \Phi_B|$. Des moyens informatiques 16 permettent de traiter les
30 données relatives au comptage des photons et à leur instant d'arrivée.

La figure 10 montre le nombre de coups induits par des photons présents dans les bandes latérales de modulation détectés aux sorties 1 et 2 en fonction du déphasage relatif. Les cercles correspondent aux mesures expérimentales obtenues à la sortie 13 de la figure 1. La courbe en trait plein est son approximation en \sin^2 . Les étoiles correspondent aux mesures expérimentales obtenues à la sortie 14 de la figure 1. La courbe en pointillés est son approximation en \cos^2 .

La visibilité V des franges d'interférence à un photon ainsi obtenues est de l'ordre de 98 % pour les deux systèmes de franges d'interférence correspondant aux deux sorties complémentaires.

Le taux quantique d'erreurs binaire défini dans l'article [4] dépend fortement de la visibilité V et du nombre de coups d'obscurité n_d des photodiodes :

$$QBER = 2(1-V) + \frac{n_d}{\frac{1}{2}(\mu \times \eta \times R \times T \times T_B + 2n_d)} \quad (13)$$

où T est l'atténuation due à la fibre (-4 dB sur 20 km de transmission). T_B est l'atténuation induite par le récepteur de Bob (-4 dB dans le cas présent). V est la visibilité obtenue expérimentalement. R est la cadence de répétition des impulsions optiques. Le facteur $\frac{1}{2}$ est inhérent au protocole BB84. En effet, Alice et Bob ont une chance sur deux de choisir la même base de préparation et d'analyse de photon. Finalement, à partir de l'équation 11, le $QBER$ du système tel qu'il est présenté est égale à 7,2 %. Cette valeur est suffisamment faible pour réaliser une distribution quantique de clé de cryptage si le $QBER$ limite est évalué à 30 % pour le protocole BB84 (sa valeur limite pour le protocole à 2 états est évalué à 10 %). Lorsque cette valeur limite est atteinte, la sécurité de la clé n'est plus absolue.

En conclusion, le cryptage basée sur la BLU permet de réaliser une transmission quantique de clé de cryptage sur de grandes distances avec un protocole à 4 états. Le degré de sécurité est fortement accru par rapport au système précédent exploitant le protocole à 2 états (demande de brevet français N°9705573 et demande de brevet européen N°0 877 508 A1). Les systèmes présentés ont l'avantage d'être compacts et peu sensibles aux instabilités thermiques ou mécaniques car ils permettent d'exploiter la technologie de l'optique intégrée. En outre, ces systèmes peuvent directement être placés sur les réseaux standards de transmission.

Bibliographie

- [1] C. H. Bennett, G. Brassard, « Quantum cryptography : Public key distribution and coin tossing », *Proceeding of IEEE International on Computers, Systems and Signal Processing*, Bangalore, Inde, (IEEE New-
5 York, 1984), pp. 175-179.
- [2] C. H. Bennett, « Quantum cryptography using any two non orthogonal states », *Physical Review Letters*, vol. 68, no 21, pp. 3121-3124, 1992.
- [3] voir par exemple : J. Breguet, A. Muller and N. Gisin, « Quantum cryptography with polarized photons in optical fibres », *Journal of Modern*
10 *Optics*, vol. 41, no. 12, pp. 2405-2412, 1994.
- [4] voir par exemple : P. D. Townsend, « Quantum cryptography on optical fiber networks », *Optical Fiber Technology*, vol. 4, pp. 345-370, 1998.
- G.Ribordy, J. D. Gautier, N. Gisin, O. Guinnard and H. Zbinden, « Fast and friendly quantum key distribution, *Journal of Modern Optics*, vol.47,
15 no.2/3, pp. 517-531, 2000.
- [5] P.C.Sun, Y.Mazurenko et Y.Fainman, "Long distance frequency division interferometer for communication an quantum cryptography", *Optics Letters*, 20, 9, p1062-1064, 1995.
- [6] Y. Mazurenko, J. -M. Merolla, J. -P. Goedgebuer, « Quantum
20 transmission of information with the help of subcarrier frequency. Application to quantum cryptography », *Optics and Spectroscopy*, vol. 86, no 2, pp.145-147, 1999.
- J. -M. Merolla, Y. Mazurenko, J. -P. Goedgebuer, L. Duraffourg, H. Porte, and W.T. Rhodes, « Quantum cryptography device using single-
25 photon phase modulation », *Physical Review A*, vol. 60, no 3, pp. 1899-1905, 1999.
- J. -M. Merolla, Y. Mazurenko, J. -P. Goedgebuer, and W. T. Rhodes, « Single-Photon interference of phase-modulated light for quantum cryptography », *Physical Review Letters*, vol. 82, no 8, p 1656, 1999.
- 30 J. -M. Merolla, Y. Mazurenko, J. -P. Goedgebuer, H. Porte, and W. T. Rhodes, « Phase-modulation transmission system for quantum cryptography », *Optics Letters*, vol. 24, no 2, p 104, 1999.

[7] G. H. Smith, D. Novak and Z. Amhed, « Technique for optical SSB generation to overcome dispersion penalties in fibre-ratio systems », *Electronics Letters*, vol. 33, no. 1, pp. 74-75, 1997.

REVENDEICATIONS

1. Système de transmission optique de code binaire comportant un émetteur, un récepteur et une ligne de transmission qui s'étend entre
5 ledit émetteur et ledit récepteur,

l'émetteur comportant :

- des moyens pour la génération d'un faisceau lumineux modulé en amplitude selon une modulation de fréquence donnée qui fait apparaître pour ledit faisceau lumineux un mode central, ainsi qu'un
10 premier et un deuxième modes latéraux,

- des moyens de déphasage pour imposer à la modulation un déphasage qui est fonction du code binaire à transmettre,
- des moyens pour atténuer l'intensité du faisceau lumineux modulé de telle sorte que l'intensité des modes latéraux soit suffisamment
15 faible pour qu'il n'existe au maximum qu'un seul photon dans les modes latéraux,

le récepteur comportant :

- des moyens pour moduler le signal lumineux reçu par une modulation synchrone avec la modulation à l'émission en l'absence
20 de déphasage,

- des moyens pour imposer à cette modulation un déphasage aléatoirement choisi égal à l'une ou l'autre des valeurs de déphasage susceptibles d'être imposées à l'émission,

- des moyens pour détecter la présence d'un photon dans les modes latéraux après modulation du signal lumineux reçu,
25

caractérisé en ce que

- les moyens de déphasage de l'émetteur impose un déphasage qui est choisi aléatoirement égal à 0 ou $\pi/2$ pour une première valeur de bit ou à π ou $3\pi/2$ pour une deuxième valeur de bit,

et en ce que

- les moyens de détection du récepteur comportent des moyens pour détecter la présence d'un photon dans le premier mode latéral, ainsi
30

5 que des moyens pour détecter la présence d'un photon dans le deuxième mode latéral, une première valeur de bit étant détectée lorsque la présence d'un photon est détectée pour le premier mode latéral, une deuxième valeur de bit étant détectée lorsque la présence d'un photon est détectée pour le deuxième mode latéral.

2. Système selon la revendication 1, caractérisé en ce que l'émetteur (A) comporte,
 - 10 -une source lumineuse (1) pour générer un faisceau lumineux d'intensité et de pulsation (ω_0) données,
 - des moyens (6) pour produire un premier signal électrique de modulation d'amplitude,
 - des moyens (8) aptes déphaser ce premier signal électrique de modulation d'une phase (Φ_A),
 - 15 -des moyens (2) pour moduler le faisceau lumineux par ce premier signal électrique déphasé,et le récepteur (B) comporte,
 - 20 -des moyens (7) pour produire un second signal électrique de modulation,
 - des moyens (9) pour donner à ce second signal électrique de modulation une seconde phase (Φ_B) choisie aléatoirement et indépendamment de (Φ_A),
 - des moyens (4) pour moduler le faisceau lumineux reçu par le signal électrique modulé.
- 25 3. Système selon la revendication 1, caractérisé en ce que les moyens de détection de chaque sortie (11, 12) comportent des moyens formant filtre (15, 16) et un photodétecteur à un photon.
4. Système selon la revendication 3, caractérisé en ce que les moyens formant filtre comportent au moins un spectromètre de type Fabry-Pérot.
- 30 5. Système selon la revendication 1, caractérisé en ce que les moyens atténuateur (2') atténuent l'intensité lumineuse du faisceau modulé

pour qu'il n'y ait en moyenne au maximum de 0.1 photon par impulsion dans chaque bande latérale de modulation.

- 5
6. Système selon la revendication 1, caractérisé en ce qu'il comporte en outre des moyens (13) permettant de mettre en synchronisme les deux signaux électriques de modulation.
7. Emetteur d'un système selon l'une des revendications 1 à 6, caractérisé en ce qu'il comporte :
- des moyens pour la génération d'un faisceau lumineux modulé en amplitude qui fait apparaître pour ledit faisceau lumineux un mode central, ainsi qu'un premier et un deuxième mode latéral,
 - des moyens de déphasage pour imposer à la modulation un déphasage qui est fonction du code binaire à transmettre, ce déphasage étant choisi aléatoirement égal à 0 ou $\pi/2$ pour une première valeur de bit ou à π ou $3\pi/2$ pour une deuxième valeur de bit,
 - des moyens pour atténuer l'intensité du faisceau lumineux modulé de telle sorte que l'intensité des modes latéraux soit suffisamment faible pour qu'il n'existe au maximum qu'un seul photon par impulsion dans les modes latéraux.
- 10
8. Récepteur d'un système selon l'une des revendications 1 à 6, caractérisé en ce qu'il comporte :
- des moyens pour moduler le signal lumineux reçu par une modulation synchrone avec la modulation à l'émission en l'absence de déphasage,
 - des moyens pour imposer à cette modulation un déphasage aléatoirement choisi égal à l'une ou l'autre des valeurs de déphasage susceptibles d'être imposées à l'émission,
 - des moyens pour détecter la présence d'un photon dans les modes latéraux après modulation du signal lumineux reçu, avec des moyens détectant la présence d'un photon dans le premier mode latéral, ainsi que des moyens détectant la présence d'un photon dans le deuxième mode latéral, une première valeur de bit étant détectée lorsque la
- 15
- 20
- 25
- 30

présence d'un photon est détectée pour le premier mode latéral, une deuxième valeur de bit étant détectée lorsque la présence d'un photon est détectée pour le deuxième mode latéral.

9. Procédé de transmission optique de code binaire entre un expéditeur
5 et un destinataire selon lequel,

l'expéditeur :

- génère un faisceau lumineux modulé en amplitude qui fait
apparaître pour ledit faisceau lumineux un mode central, ainsi qu'un
premier et un deuxième mode latéral,

10 - impose à la modulation un déphasage qui est fonction du code
binaire à transmettre,

- atténue l'intensité du faisceau lumineux modulé de telle sorte que
l'intensité des modes latéraux soit suffisamment faible pour qu'il
n'existe au maximum qu'un seul photon par impulsion dans les
15 modes latéraux,

le destinataire :

- module le signal lumineux reçu par une modulation synchrone avec
la modulation à l'émission en l'absence de déphasage,

20 - impose à cette modulation un déphasage aléatoirement choisi égal
à l'une ou l'autre des valeurs de déphasage susceptibles d'être
imposées à l'émission,

- détecte la présence d'un photon dans les modes latéraux après
modulation du signal lumineux reçu,

caractérisé en ce que

25 l'expéditeur impose un déphasage qui est choisi aléatoirement égal à
0 ou $\pi/2$ pour une première valeur de bit ou à π ou $3\pi/2$ pour une
deuxième valeur de bit,

en ce que

30 le destinataire détecte la présence d'un photon dans le premier mode
latéral, ainsi que la présence d'un photon dans le deuxième mode
latéral, une première valeur de bit étant détectée lorsque la présence
d'un photon est détectée pour le premier mode latéral, une deuxième

valeur de bit étant détectée lorsque la présence d'un photon est détectée pour le deuxième mode latéral ;

et en ce que

5 l'expéditeur et le destinataire sacrifient, en les comparant, une partie des valeurs des bits transmis pour détecter les erreurs induites par une mauvaise transmission ou une écoute intempestive de la part d'un espion sur la ligne de transmission.

10. Procédé selon la revendication 9, caractérisé en ce que l'expéditeur et le destinataire mettent en synchronisme leurs signaux électriques
10 de modulation.

FIG. 1

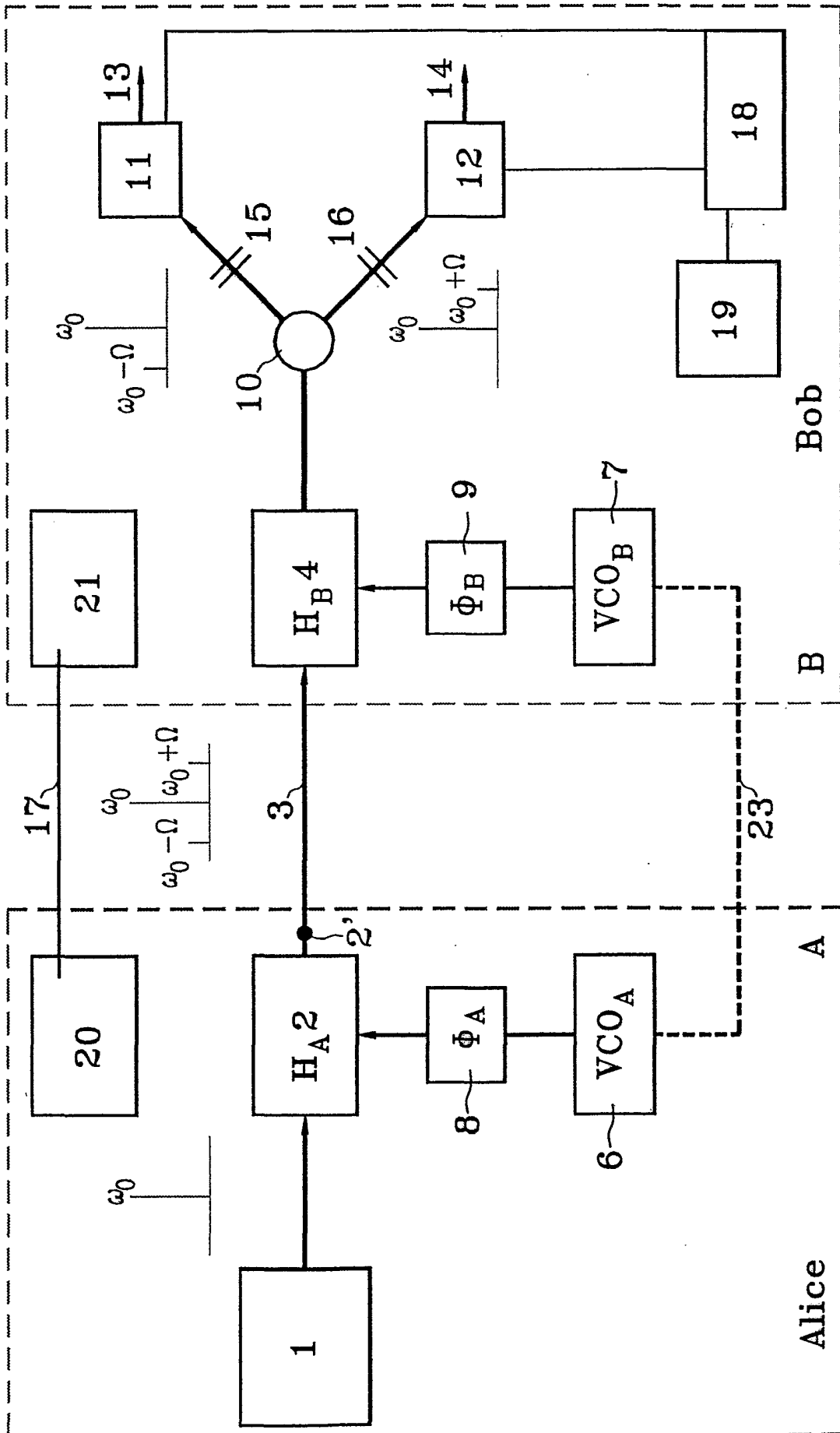


FIG. 2

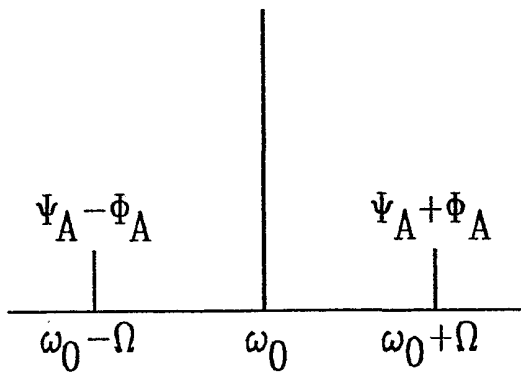


FIG. 3

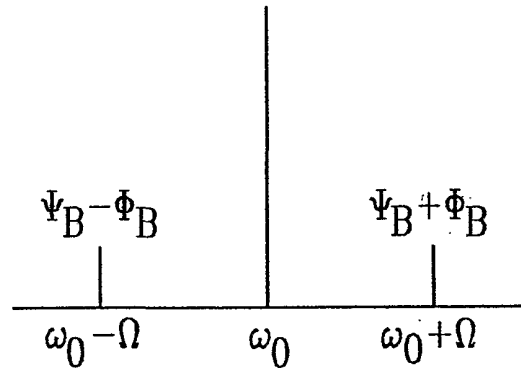


FIG. 4a

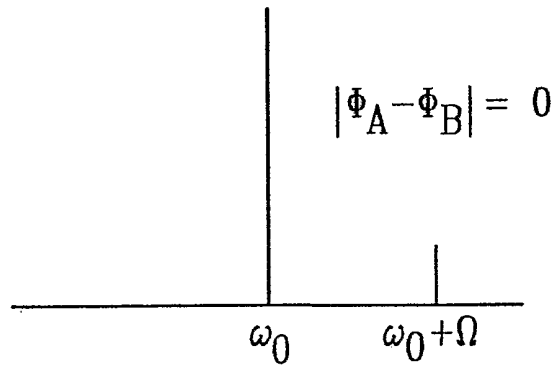


FIG. 4b

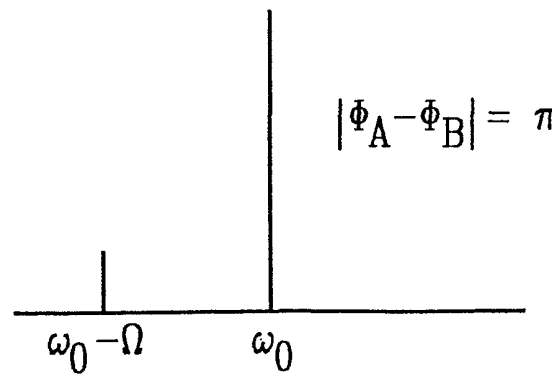


FIG. 4c

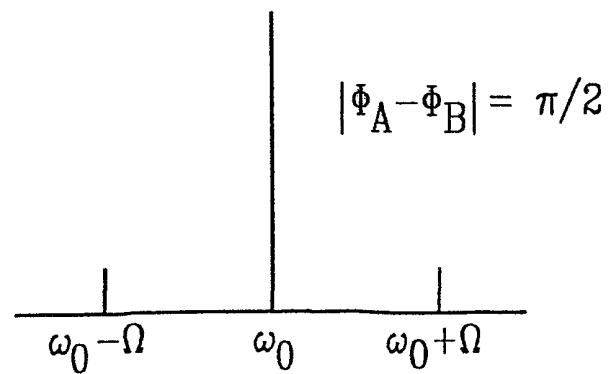


FIG. 5

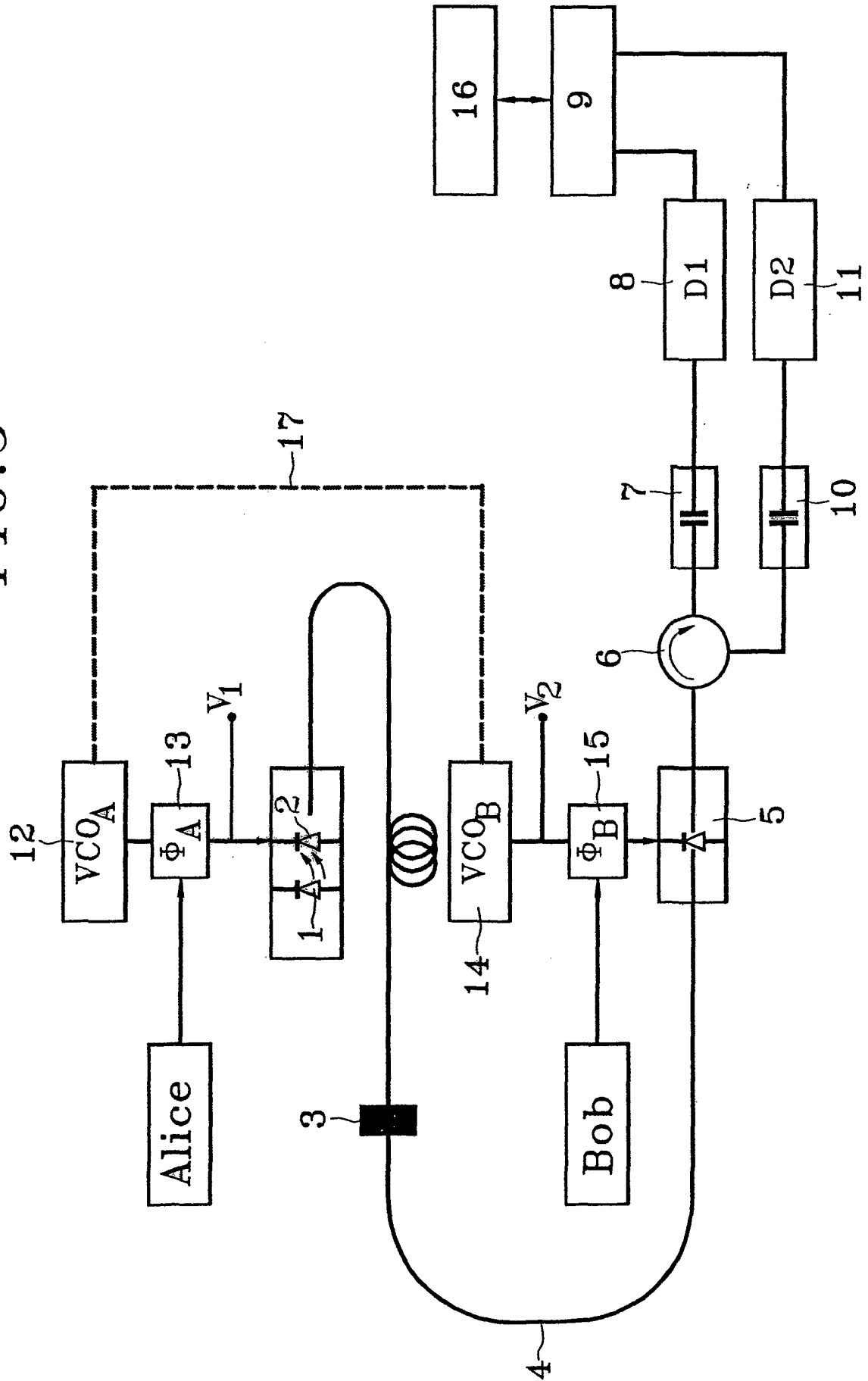


FIG. 6

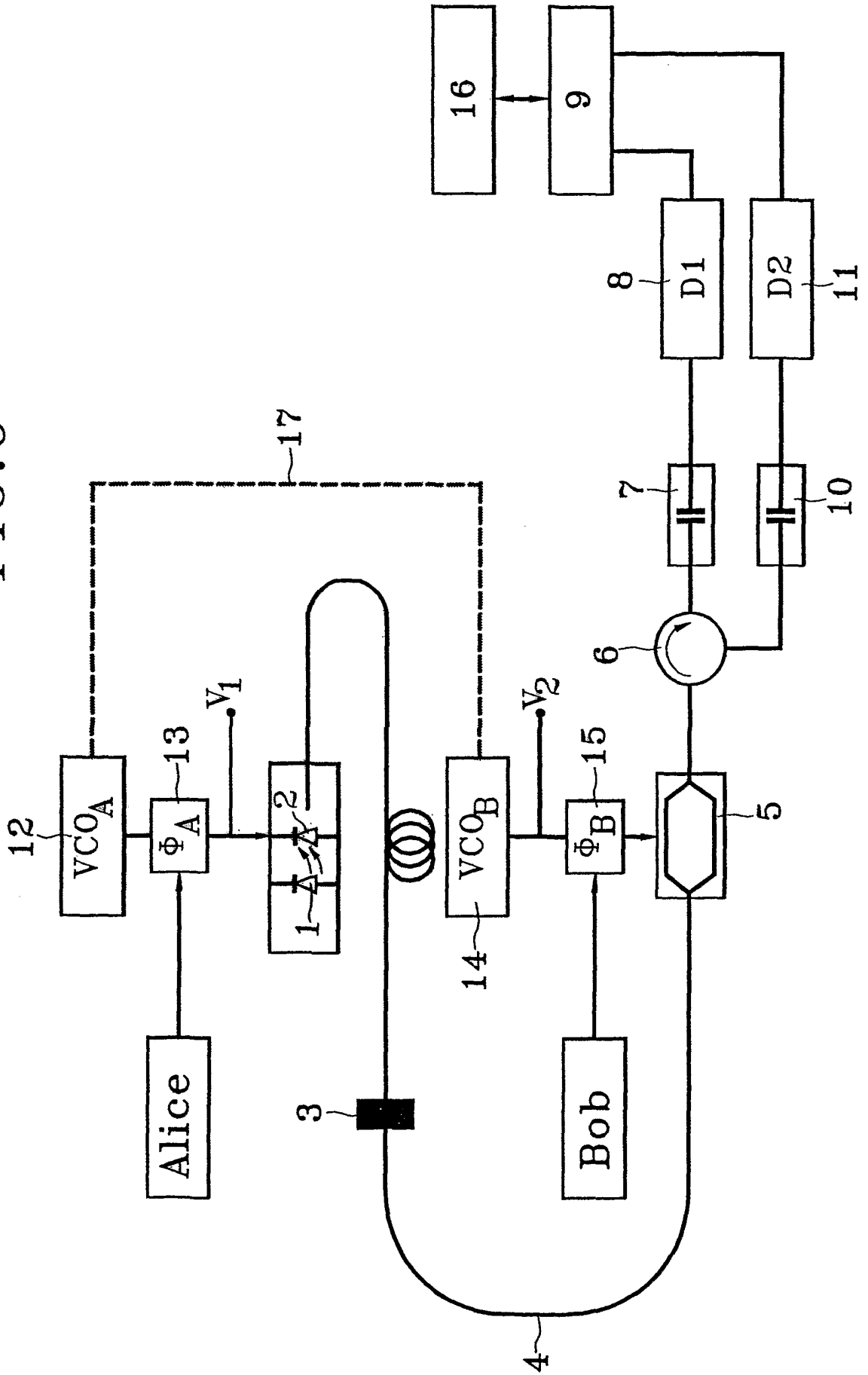


FIG. 7a

$$|\Phi_A - \Phi_B| = \pi$$

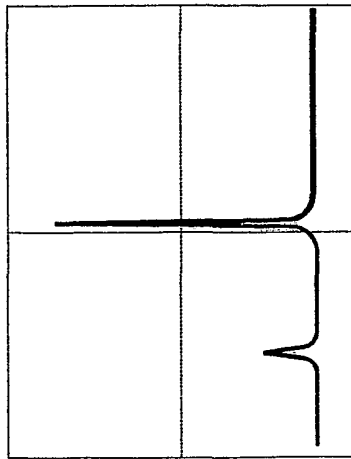


FIG. 7b

$$|\Phi_A - \Phi_B| = \pi/2$$

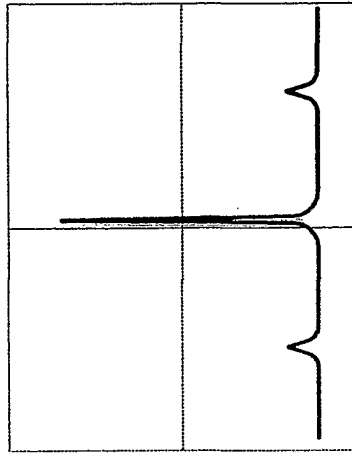


FIG. 7c

$$|\Phi_A - \Phi_B| = 0$$

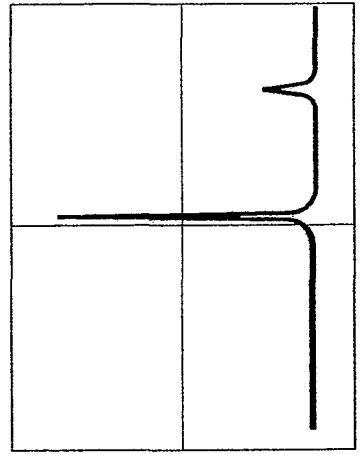


FIG. 9a

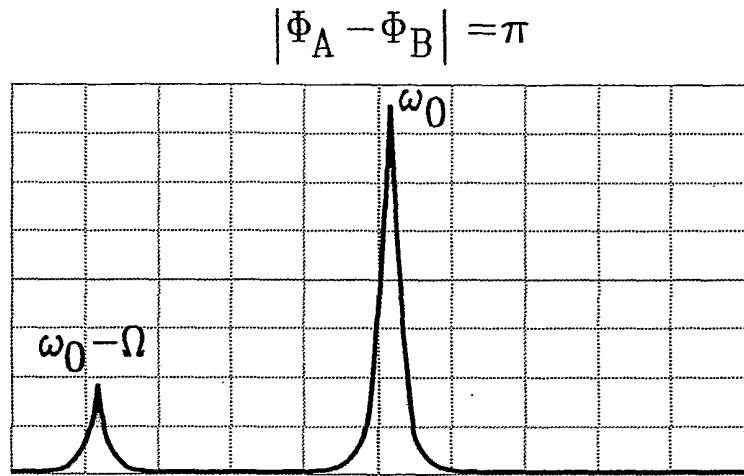


FIG. 9b

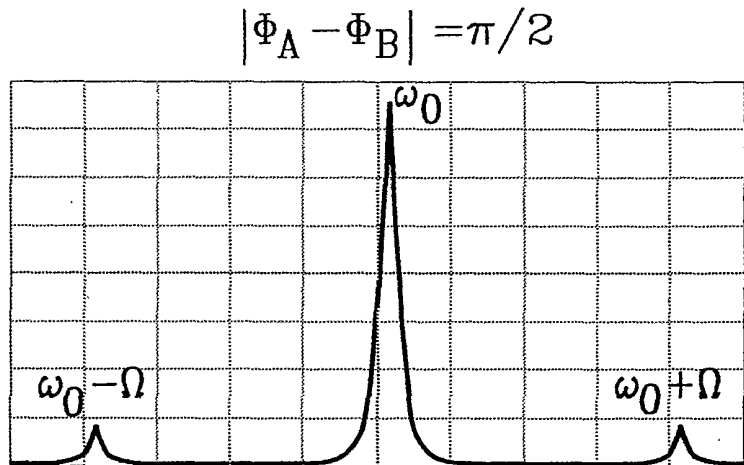


FIG. 9c

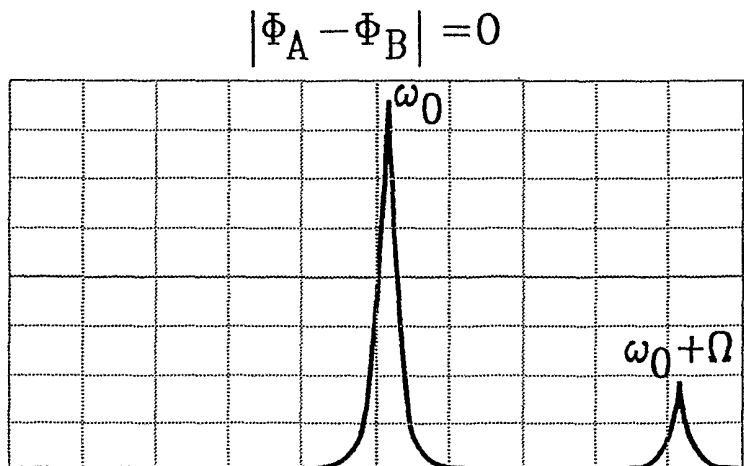
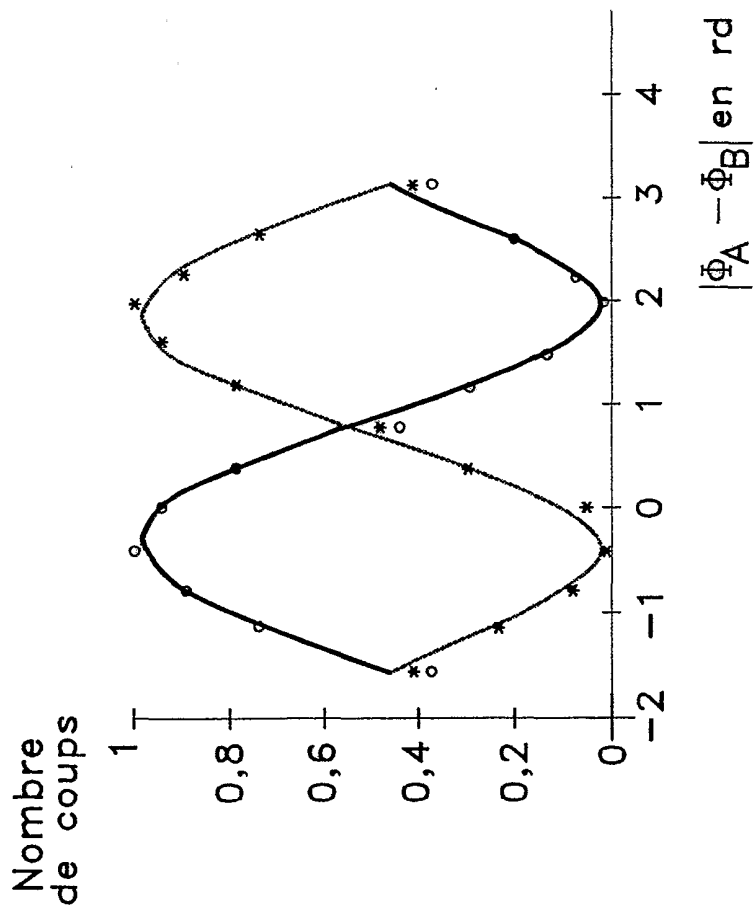


FIG. 10



INTERNATIONAL SEARCH REPORT

national Application No

PCT/FR 01/03920

A. CLASSIFICATION OF SUBJECT MATTER
IPC 7 H04L9/08

According to International Patent Classification (IPC) or to both national classification and IPC

B. FIELDS SEARCHED

Minimum documentation searched (classification system followed by classification symbols)
IPC 7 H04L

Documentation searched other than minimum documentation to the extent that such documents are included in the fields searched

Electronic data base consulted during the international search (name of data base and, where practical, search terms used)

EPO-Internal, WPI Data, PAJ, INSPEC, IBM-TDB

C. DOCUMENTS CONSIDERED TO BE RELEVANT

Category °	Citation of document, with indication, where appropriate, of the relevant passages	Relevant to claim No.
A	EP 0 877 508 A (FRANCE TELECOM) 11 November 1998 (1998-11-11) cited in the application abstract page 5, line 35 -page 6, line 11; table 1	1,7-9
A	SMITH G H ET AL: "Technique for optical SSB generation to overcome dispersion penalties in fibre-radio systems" ELECTRONICS LETTERS, IEE STEVENAGE, GB, vol. 33, no. 1, 2 January 1997 (1997-01-02), pages 74-75, XP006006937 ISSN: 0013-5194 cited in the application the whole document	1,7-9

Further documents are listed in the continuation of box C.

Patent family members are listed in annex.

° Special categories of cited documents:

- *A* document defining the general state of the art which is not considered to be of particular relevance
- *E* earlier document but published on or after the international filing date
- *L* document which may throw doubts on priority claim(s) or which is cited to establish the publication date of another citation or other special reason (as specified)
- *O* document referring to an oral disclosure, use, exhibition or other means
- *P* document published prior to the international filing date but later than the priority date claimed

- *T* later document published after the international filing date or priority date and not in conflict with the application but cited to understand the principle or theory underlying the invention
- *X* document of particular relevance; the claimed invention cannot be considered novel or cannot be considered to involve an inventive step when the document is taken alone
- *Y* document of particular relevance; the claimed invention cannot be considered to involve an inventive step when the document is combined with one or more other such documents, such combination being obvious to a person skilled in the art.
- *Z* document member of the same patent family

Date of the actual completion of the international search

3 April 2002

Date of mailing of the international search report

11/04/2002

Name and mailing address of the ISA

European Patent Office, P.B. 5818 Patentlaan 2
NL - 2280 HV Rijswijk
Tel. (+31-70) 340-2040, Tx. 31 651 epo nl,
Fax: (+31-70) 340-3016

Authorized officer

Holper, G

INTERNATIONAL SEARCH REPORT

Information on patent family members

International Application No

PCT/FR 01/03920

Patent document cited in search report		Publication date		Patent family member(s)		Publication date
EP 0877508	A	11-11-1998	FR	2763193 A1		13-11-1998
			EP	0877508 A1		11-11-1998
			US	6272224 B1		07-08-2001
<hr/>						

RAPPORT DE RECHERCHE INTERNATIONALE

ande Internationale No
PCT/FR 01/03920

A. CLASSEMENT DE L'OBJET DE LA DEMANDE
CIB 7 H04L9/08

Selon la classification internationale des brevets (CIB) ou à la fois selon la classification nationale et la CIB

B. DOMAINES SUR LESQUELS LA RECHERCHE A PORTE

Documentation minimale consultée (système de classification suivi des symboles de classement)
CIB 7 H04L

Documentation consultée autre que la documentation minimale dans la mesure où ces documents relèvent des domaines sur lesquels a porté la recherche

Base de données électronique consultée au cours de la recherche internationale (nom de la base de données, et si réalisable, termes de recherche utilisés)
EPO-Internal, WPI Data, PAJ, INSPEC, IBM-TDB

C. DOCUMENTS CONSIDERES COMME PERTINENTS

Catégorie *	Identification des documents cités, avec, le cas échéant, l'indication des passages pertinents	no. des revendications visées
A	EP 0 877 508 A (FRANCE TELECOM) 11 novembre 1998 (1998-11-11) cité dans la demande abrégé page 5, ligne 35 -page 6, ligne 11; tableau 1	1,7-9
A	SMITH G H ET AL: "Technique for optical SSB generation to overcome dispersion penalties in fibre-radio systems" ELECTRONICS LETTERS, IEE STEVENAGE, GB, vol. 33, no. 1, 2 janvier 1997 (1997-01-02), pages 74-75, XP006006937 ISSN: 0013-5194 cité dans la demande le document en entier	1,7-9

Voir la suite du cadre C pour la fin de la liste des documents Les documents de familles de brevets sont indiqués en annexe

* Catégories spéciales de documents cités:

- *A* document définissant l'état général de la technique, non considéré comme particulièrement pertinent
- *E* document antérieur, mais publié à la date de dépôt international ou après cette date
- *L* document pouvant jeter un doute sur une revendication de priorité ou cité pour déterminer la date de publication d'une autre citation ou pour une raison spéciale (telle qu'indiquée)
- *O* document se référant à une divulgation orale, à un usage, à une exposition ou tous autres moyens
- *P* document publié avant la date de dépôt international, mais postérieurement à la date de priorité revendiquée
- *T* document ultérieur publié après la date de dépôt international ou la date de priorité et n'appartenant pas à l'état de la technique pertinent, mais cité pour comprendre le principe ou la théorie constituant la base de l'invention
- *X* document particulièrement pertinent; l'invention revendiquée ne peut être considérée comme nouvelle ou comme impliquant une activité inventive par rapport au document considéré isolément
- *Y* document particulièrement pertinent; l'invention revendiquée ne peut être considérée comme impliquant une activité inventive lorsque le document est associé à un ou plusieurs autres documents de même nature, cette combinaison étant évidente pour une personne du métier
- *&* document qui fait partie de la même famille de brevets

Date à laquelle la recherche internationale a été effectivement achevée 3 avril 2002	Date d'expédition du présent rapport de recherche internationale 11/04/2002
--	---

Nom et adresse postale de l'administration chargée de la recherche internationale Office Européen des Brevets, P.B. 5818 Patentlaan 2 NL - 2280 HV Rijswijk Tel. (+31-70) 340-2040, Tx. 31 651 epo nl, Fax: (+31-70) 340-3016	Fonctionnaire autorisé Holper, G
---	--

RAPPORT DE RECHERCHE INTERNATIONALE

Renseignements relatifs aux membres de familles de brevets

Requête Internationale No

PCT/FR 01/03920

Document brevet cité au rapport de recherche		Date de publication	Membre(s) de la famille de brevet(s)		Date de publication
EP 0877508	A	11-11-1998	FR	2763193 A1	13-11-1998
			EP	0877508 A1	11-11-1998
			US	6272224 B1	07-08-2001
